

COVER

- › Finition du panneau frontal : verre noir ou blanc ou argile texturé en finition Ardoise, Pierre, Sable ou Terre cuite
- › Commandes électroniques
- › Moteur compact
- › Design slim
- › Dynamic Led Light (2700 - 5600 K)
- › Filtres à graisse métalliques lavables au lave-vaisselle
- › Filtre à charbon zeolite en option
- › Fonctionne en évacuation ou en recyclage
- › Télécommande en option

Murale - 85 cm

Moteur et commandes

600 m³/h, 4 vitesses
Commandes électroniques

Filtres

Filtre à Charbon Zeolite : 134029

Éclairage

Dynamic Led Light
Led 2x1,2 W (2700 - 5600 K)



Classe énergétique

B

Distance minimale plan de travail

Gaz : 52cm

Électrique : 52cm

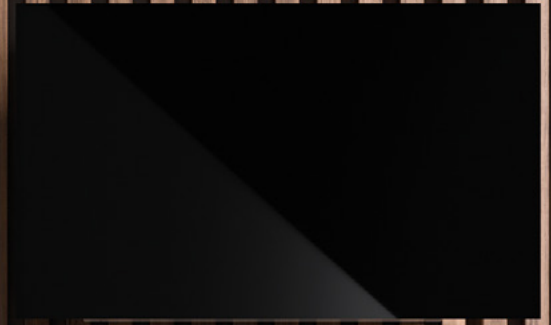
Niveau sonore

Vitesse min : 45 dB(A)re1pW

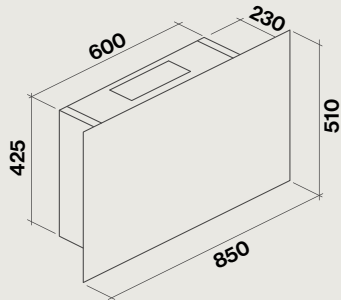
Vitesse max : 61 dB(A)re1pW

Poids net

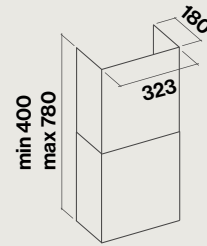
18,2 Kg



Schémas techniques :



Vue latérale



Cheminée en option

Hottes :	Nart	Référence	Code EAN	Classe énergétique	Dimensions (cm)	Poids net (Kg)	Débit (m ³ /h)
Cover Blanche 85 cm	135489	COVER1410	8034122362823	B	85	18,2	600
Cover Noir 85 cm	135490	COVER1420	8034122362830	B	85	18,2	600
Cover Pierre 85 cm	135486	COVER1430	8034122363905	B	85	18,2	600
Cover Sable 85 cm	135487	COVER1440	8034122363912	B	85	18,2	600
Cover Terracotta 85 cm	135488	COVER1460	8034122363899	B	85	18,2	600
Cover Ardoise 85 cm	135485	COVER1480	8034122363882	B	85	18,2	600

Accessoires en option :	Nart	Référence	Code EAN
Filtre à charbon zeolite	134029	KACL.961	8034122712529
Télécommande	121034	105080053	8034122708317
Extension de cheminée blanche	135510	KCCFN00B	8034122712758
Extension de cheminée noire	135511	KCCFN00N	8034122712765

Finitions classiques :



Finitions spécifiques :



Étiquette énergétique

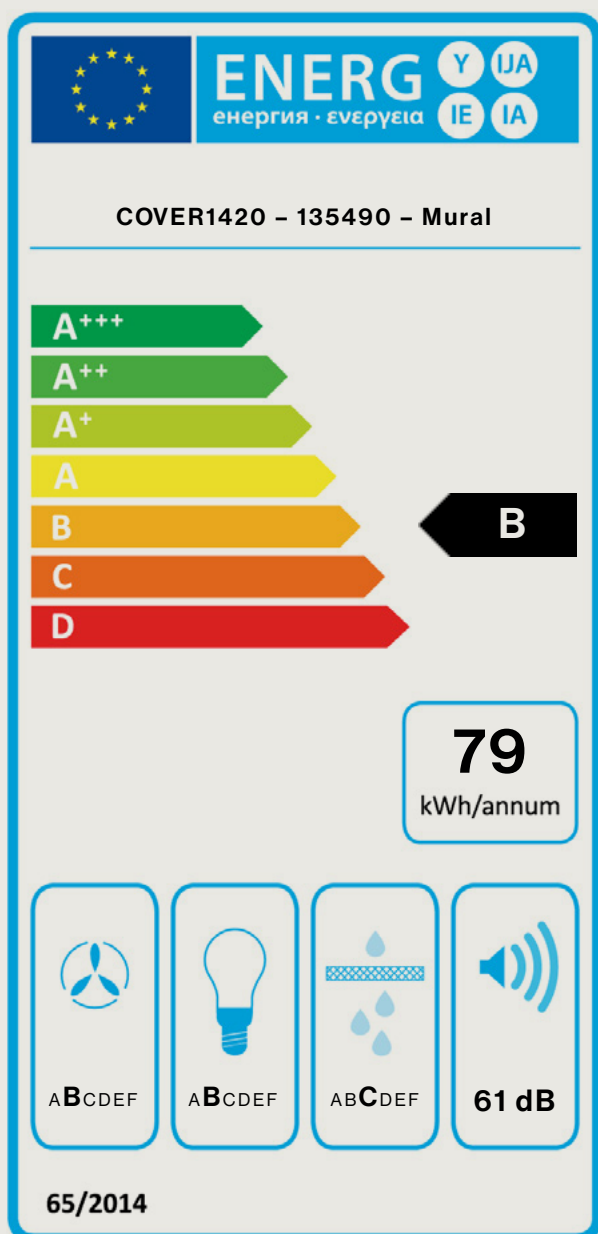


Tableau des performances

Vitesse moteur	1	2	3	4
Bruit dB(A)re1pW-I.E.C.60704-2-13	45	55	61	67
(m3/h) I.E.C.61591	210	305	425	570
Pression maximale (Pa)	410	600	720	740
Puissance moteur (W)	125	135	165	205
Ventilation	150	150	150	150

falmec
Life inspired.