



**BOSCH**



**Register** your  
new device on  
MyBosch now and  
get free benefits:  
**[bosch-home.com/  
welcome](https://bosch-home.com/welcome)**

# Fridge-freezer

**KTLL..**

<b>el</b>	Οδηγίες συναρμολόγησης και χρήσης	ψυγειοκαταψύκτη	2
<b>sl</b>	Navodila za vgradnjo in uporabo	Hladilnik z zamrzovalnikom	18

---

## ei Πίνακας περιεχομένων

Υποδείξεις ασφαλείας .....	3
Υποδείξεις για την απόσυρση .....	4
Υλικά παράδοσης .....	4
Τοποθέτηση της συσκευής .....	4
Σύνδεση της συσκευής .....	5
Αλλαγή του αναστολέα της πόρτας .....	6
Γνωρίστε τη συσκευή .....	8
Ενεργοποίηση της συσκευής .....	8
Ρύθμιση της θερμοκρασίας .....	9
Ωφέλιμη χωρητικότητα .....	9
Ο χώρος ψύξης .....	10
Ο θάλαμος κατάψυξης .....	10
Ικανότητα κατάψυξης .....	10
Κατάψυξη και αποθήκευση .....	10
Κατάψυξη νωπών τροφίμων .....	10
Απόψυξη κατεψυγμένων τροφίμων .....	11
Εξοπλισμός .....	11
Απενεργοποίηση και ακινητοποίηση της συσκευής .....	12
Απόψυξη .....	13
Καθαρισμός της συσκευής .....	13
Οσμές .....	14
Φωτισμός (LED) .....	14
Εξοικονόμηση ενέργειας .....	14
Θόρυβοι λειτουργίας .....	14
Αποκατάσταση μικρών βλαβών από σας τους ιδίους .....	15
Υπηρεσία εξυπηρέτησης πελατών .....	16
Υποδείξεις .....	17

## Υποδείξεις ασφαλείας

Η παρούσα συσκευή ανταποκρίνεται στις σχετικές διατάξεις ασφαλείας για ηλεκτρικές συσκευές και φέρει αντιπαρασιτική προστασία.

Ο ψυκτικός κύκλος έχει υποβληθεί σε έλεγχο στεγανότητας.

### Σχετικά με τις παρούσες οδηγίες

- Διαβάστε και ακολουθήστε τις οδηγίες χρήσης και τοποθέτησης. Αυτές περιέχουν σημαντικές πληροφορίες για την εγκατάσταση, τη χρήση και τη συντήρηση της συσκευής.
- Ο κατασκευαστής δεν αναλαμβάνει καμία ευθύνη, αν εσείς παραβιάσετε τις υποδείξεις και προειδοποιήσεις των οδηγιών χρήσης και τοποθέτησης.
- Φυλάξτε όλα τα έγγραφα, για να ανατρέχετε ανά πάσα στιγμή και για μετέπειτα χρήστες.

### Κίνδυνος έκρηξης

- Μη χρησιμοποιήσετε ποτέ ηλεκτρικές συσκευές εντός της συσκευής (π.χ. θερμάστρες ή ηλεκτρικές παγομηχανές).
- Μην αποθηκεύετε μέσα στη συσκευή προϊόντα με εύφλεκτα προωθητικά αέρια (π.χ. κουτιά σπρέι) και εκρηκτικές ύλες.
- Οινόπνευματώδη ποτά με μεγάλο ποσοστό περιεκτικότητας σε αλκοόλη πρέπει να αποθηκεύονται μόνον καλά κλεισμένα και σε όρθια θέση.
- Εκτός από τις οδηγίες του κατασκευαστή μη λαμβάνετε κανένα πρόσθετο μέτρο, για να επιταχύνετε την απόψυξη.

### Κίνδυνος ηλεκτροπληξίας

Οι μη ενδεδειγμένες εγκαταστάσεις και επισκευές μπορούν να θέσουν τον χρήστη σε σοβαρό κίνδυνο.

- Κατά την τοποθέτηση της συσκευής προσέξτε, να μη μαγκωθεί ή να μην τσακιστεί το καλώδιο σύνδεσης.
- Σε περίπτωση κατεστραμμένου καλωδίου σύνδεσης: Αποσυνδέστε αμέσως τη συσκευή από το δίκτυο.
- Μη χρησιμοποιείτε πολύμπριζα, καλώδια επέκτασης (παλαντζές) ή προσαρμογείς.
- Αναθέτετε την επισκευή της συσκευής μόνο στον κατασκευαστή, στην υπηρεσία εξυπηρέτησης πελατών ή σε ένα αντίστοιχα ειδικευμένο άτομο.
- Χρησιμοποιείτε μόνο γνήσια εξαρτήματα του κατασκευαστή.

Μόνο με αυτά τα εξαρτήματα εγγυάται ο κατασκευαστής, ότι πληρούνται οι απαιτήσεις ασφαλείας.

### Κίνδυνος κρουπαγημάτων από το ψύχος

- Μη βάζετε ποτέ κατεψυγμένα τρόφιμα αμέσως μετά την αφαίρεσή τους από τον χώρο κατάψυξης απευθείας στο στόμα.
- Αποφεύγετε τη μακρά επαφή του δέρματος με τα κατεψυγμένα τρόφιμα, τον πάγο και τους σωλήνες στον χώρο κατάψυξης.

### Κίνδυνος τραυματισμού

Τα δοχεία με ποτά με ανθρακικό μπορεί να "σκάσουν". Μην αποθηκεύετε δοχεία με ανθρακούχα ποτά στον χώρο κατάψυξης.



### Κίνδυνος πυρκαγιάς/Κίνδυνοι από το ψυκτικό υγρό

Στους σωλήνες του κυκλώματος ψύξης ρέει σε μικρή ποσότητα το φιλικό προς το περιβάλλον αλλά εύφλεκτο ψυκτικό μέσο (R600a). Αυτό δεν είναι επιβλαβές για το στρώμα του όζοντος και δεν ενισχύει το φαινόμενο του θερμοκηπίου. Εάν εξέλθει ψυκτικό μέσο, μπορεί να τραυματίσει τα μάτια ή να αναφλεγεί.

- Μην προξενήσετε ζημιά στους σωλήνες.

Σε περίπτωση ζημιάς των σωλήνων:

- Κρατήστε φωτιά και πηγές ανάφλεξης μακριά από τη συσκευή.
- Αερίστε το χώρο.
- Απενεργοποιήστε τη συσκευή και τραβήξτε το φιλ από την πρίζα.
- Καλέστε την υπηρεσία εξυπηρέτησης πελατών.



### Κίνδυνος πυρκαγιάς

Τα φορητά πολύμπριζα ή τα φορητά τροφοδοτικά μπορεί να υπερθερμανθούν και να προκαλέσουν πυρκαγιά.

Μην τοποθετείτε κανένα φορητό πολύμπριζο ή φορητό τροφοδοτικό πίσω από την συσκευή.

### Αποφυγή κινδύνων για παιδιά και άτομα που βρίσκονται σε κίνδυνο

Κίνδυνος υφίσταται για:

- Παιδιά,
- άτομα, τα οποία έχουν περιορισμένες σωματικές, διανοητικές ικανότητες ή περιορισμένη αντίληψη,
- άτομα χωρίς επαρκείς γνώσεις σχετικά με τον ασφαλή χειρισμό της συσκευής.

Μέτρα:

- Βεβαιωθείτε, ότι τα παιδιά και τα εύαλτα άτομα έχουν κατανοήσει τους κινδύνους.
- Κάποιο άτομο υπεύθυνο για την ασφάλεια πρέπει να επιβλέπει ή να καθοδηγεί στη συσκευή τα παιδιά και τα άτομα που βρίσκονται σε κίνδυνο.
- Μόνο παιδιά άνω των 8 ετών επιτρέπεται να χρησιμοποιούν τη συσκευή.
- Κατά τον καθαρισμό και τη συντήρηση τα παιδιά πρέπει να επιβλέπονται.
- Μην αφήνετε ποτέ τα παιδιά να παίζουν με τη συσκευή.

## Κίνδυνος ασφυξίας

- Σε συσκευή με κλειδαριά πόρτας: Φυλάτε το κλειδί σε μέρος απρόσιτο για τα παιδιά.
- Μην αφήσετε να περιέλθουν στα χέρια παιδιών η συσκευασία και τα μέρη της.

## Υλικές ζημιές

Για την αποφυγή υλικών ζημιών:

- Μην ανεβαίνετε και μην στηρίζετε σε βάσεις, συρτάρια ή πόρτες.
- Προσέχετε να μη λερώνονται τα πλαστικά μέρη και οι τσιμούχες της πόρτας από λάδια και λίπη.
- Τραβάτε το φιν – όχι το καλώδιο σύνδεσης

## Βάρος

Κατά την τοποθέτηση και τη μεταφορά της συσκευής λάβετε υπόψη σας, ότι αυτή μπορεί να είναι πολύ βαριά.

## Χρήση σύμφωνα με το σκοπό προορισμού

Χρησιμοποιείτε την παρούσα συσκευή

- μόνο για συντήρηση σε ψύξη και κατάψυξη τροφίμων και για την παρασκευή παγοκύβων.
- μόνο για ιδιωτικά νοικοκυριά και σε σπιτικό περιβάλλον.
- μόνο σύμφωνα με τις παρούσες οδηγίες χρήσης.

Αυτή η συσκευή προορίζεται για χρήση μέχρι ένα μέγιστο ύψος 2.000 μέτρων πάνω από την επιφάνεια της θάλασσας.

## Υποδείξεις για την απόσυρση

### ♻️ Απόσυρση της συσκευασίας

Η συσκευασία προστατεύει τη συσκευή σας από ζημιές μεταφοράς. Όλα τα χρησιμοποιούμενα υλικά είναι φιλικά προς το περιβάλλον και ανακυκλώνόμενα. Βοηθήστε παρακαλώ και εσείς: Αποσύρετε τη συσκευασία σύμφωνα με τους κανόνες προστασίας του περιβάλλοντος.

Πληροφορηθείτε παρακαλώ για τους ισχύοντες τρόπους απόσυρσης στο ειδικό κατάστημα που αγοράσατε τη συσκευή ή στις υπηρεσίες του δήμου.

### ♻️ Απόσυρση της παλιάς συσκευής

Οι παλιές συσκευές δεν αποτελούν άχρηστα απορρίμματα! Με μια φιλική προς το περιβάλλον απόσυρση επανακυλούνται πολύτιμες πρώτες ύλες.



Αυτή η συσκευή χαρακτηρίζεται σύμφωνα με την ευρωπαϊκή οδηγία 2012/19/EE περί ηλεκτρικών και ηλεκτρονικών συσκευών (waste electrical and electronic equipment - WEEE).

Η οδηγία δίνει το πλαίσιο για μια απόσυρση και αξιοποίηση των παλιών συσκευών, με ισχύ σε όλη την ΕΕ.

## ⚠️ Προειδοποίηση

Στις άχρηστες πλέον συσκευές:

1. Τραβήξτε το φιν από την πρίζα.
2. Κόψτε το καλώδιο σύνδεσης στο δίκτυο του ηλεκτρικού ρεύματος και αφαιρέστε το μαζί με το φιν.
3. Μην απομακρύνετε τα ράφια και τα δοχεία, για να μην μπορούν να μπουν εύκολα τα παιδιά μέσα στη συσκευή!
4. Μην αφήνετε τα παιδιά να παίζουν με την άχρηστη συσκευή. Κίνδυνος ασφυξίας!

Οι ψυκτικές συσκευές περιλαμβάνουν ψυκτικό μέσο και στη μόνωση αέρια. Το ψυκτικό μέσο και τα αέρια πρέπει να αποσύρονται ενδεοδειγμένα. Μην προξενήσετε ζημιά στους σωλήνες του κυκλώματος του ψυκτικού μέσου μέχρι τη σωστή απόσυρση.

## Υλικά παράδοσης

Μετά την αφαίρεση από τη συσκευασία, ελέγξτε όλα τα μέρη για τυχόν ζημιές μεταφοράς.

Απευθυνθείτε σε περίπτωση διαμαρτυρίας στον έμπορα, που αγοράσατε τη συσκευή ή στην υπηρεσία εξυπηρέτησης πελατών της εταιρείας μας.

Η παράδοση αποτελείται από τα ακόλουθα μέρη:

- Ανεξάρτητη συσκευή
- Εξοπλισμός (ανάλογα το μοντέλο)
- Σακούλα με υλικά συναρμολόγησης
- Οδηγίες χρήσης και συναρμολόγησης
- Εγχειρίδιο υπηρεσίας εξυπηρέτησης πελατών
- Έντυπο εγγύησης
- Πληροφορίες για την κατανάλωση ενέργειας και τον θόρυβο

## Τοποθέτηση της συσκευής

### Υπόδειξη

Αυτή η συσκευή δεν προορίζεται για χρήση ως εντοιχισμένη συσκευή.

### Μεταφορά

Λόγω του βάρους και των διαστάσεων της συσκευής και για να ελαχιστοποιηθεί ο κίνδυνος τραυματισμών ή ζημιών στη συσκευή, είναι απαραίτητα το λιγότερο δύο άτομα για την ασφαλή τοποθέτηση της συσκευής.

### Θέση τοποθέτησης

Ως θέση τοποθέτησης είναι κατάλληλος ένας στεγνός, αεριζόμενος χώρος. Η θέση τοποθέτησης δεν πρέπει να είναι άμεσα εκτεθειμένη στην ηλιακή ακτινοβολία και δεν πρέπει να βρίσκεται κοντά σε πηγή θερμότητας, όπως εστία, θερμαντικό σώμα κτλ. Εάν η τοποθέτηση δίπλα σε μια πηγή θερμότητας είναι αναπόφευκτη, χρησιμοποιήστε μια κατάλληλη μονωτική πλάκα ή τηρήστε τις ακόλουθες ελάχιστες αποστάσεις από την πηγή θερμότητας:

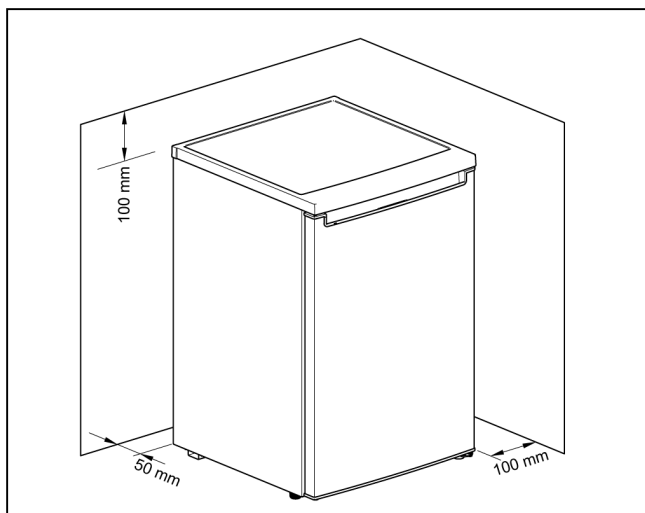
- Από ηλεκτρικές κουζίνες ή εστίες αερίου 3 cm.
- Από εστίες πετρελαίου ή κάρβουνου 30 cm.

## Δάπεδο στήριξης

Το δάπεδο στη θέση τοποθέτησης δεν επιτρέπεται να υποχωρεί. Ενισχύστε ενδεχομένως το δάπεδο.

## Απόσταση από τον τοίχο

Σε περίπτωση τοποθέτησης σε μια γωνία του χώρου ή σε μια εσοχή πρέπει να τηρηθούν πλευρικές ελάχιστες αποστάσεις, για να μπορεί ο ζεστός αέρας να διαφεύγει ανεμπόδιστα και να μπορεί να ανοίγει η πόρτα της συσκευής μέχρι τέρμα.



## Προσοχή στη θερμοκρασία χώρου και στον αερισμό

### Θερμοκρασία χώρου

Η συσκευή είναι κατασκευασμένη για μια ορισμένη κατηγορία κλίματος. Ανάλογα με την κατηγορία κλίματος μπορεί η συσκευή να λειτουργήσει στις ακόλουθες θερμοκρασίες χώρου.

Η κλιματική κατηγορία υπάρχει στην πινακίδα τύπου. Η συσκευή ενδέχεται να μην λειτουργεί σωστά, εάν λειτουργεί για μεγάλο χρονικό διάστημα σε θερμοκρασία μεγαλύτερη ή μικρότερη από αυτήν εντός του καθορισμένου εύρους.

Κατηγορία κλίματος	Επιτρεπτή θερμοκρασία χώρου
SN	+10 °C έως 32 °C
N	+16 °C έως 32 °C
ST	+16 °C έως 38 °C
T	+16 °C έως 43 °C

### Υπόδειξη

Η συσκευή είναι σε πλήρη ικανότητα λειτουργίας ενός των ορίων θερμοκρασίας της αναφερόμενης κατηγορία κλίματος. Όταν μια συσκευή της κατηγορίας κλίματος SN λειτουργεί σε χαμηλότερες θερμοκρασίες χώρου, μπορούν να αποκλειστούν οι ζημιές στη συσκευή μέχρι και μια θερμοκρασία από +5 °C.

### Αερισμός

Ο ζεσταμένος αέρας πρέπει να μπορεί να διαφεύγει ελεύθερα. Διαφορετικά η ψυκτική μηχανή πρέπει να λειτουργήσει με μεγαλύτερη ισχύ. Αυτό αυξάνει την κατανάλωση ρεύματος.

Γι' αυτό:

- Μην καλύπτετε ποτέ ούτε να τοποθετείτε αντικείμενα μπροστά από το άνοιγμα αερισμού και εξαερισμού!
- Κρατάτε τις ελάχιστες αποστάσεις από τοίχους και έπιπλα.

## Σύνδεση της συσκευής

Μετά την τοποθέτηση της συσκευής περιμένετε το ελάχιστο 4 ώρες, ώσπου να τεθεί η συσκευή σε λειτουργία. Κατά τη μεταφορά, το λάδι που υπάρχει στον συμπιεστή, μπορεί να μετακινηθεί στο ψυκτικό σύστημα.

Πριν τη θέση της συσκευής για πρώτη φορά σε λειτουργία καθαρίστε τον εσωτερικό χώρο της συσκευής (βλέπε στο κεφάλαιο "Καθαρισμός της συσκευής").

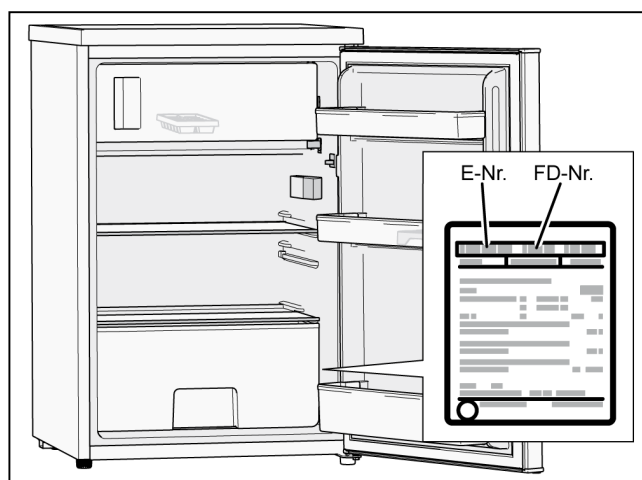
Απομακρύνετε τις ασφάλειες μεταφοράς από τα ράφια και τις θήκες μετά την τοποθέτηση.

## Ηλεκτρική σύνδεση

Η πρίζα πρέπει να βρίσκεται κοντά στη συσκευή και να είναι ελεύθερα προσιτή ακόμα και μετά την τοποθέτηση της συσκευής.

Η συσκευή αντιστοιχεί στην κατηγορία προστασίας I. Συνδέστε τη συσκευή σε εναλλασσόμενο ρεύμα 220-240 V/50 Hz μέσω μιας πρίζας με ουδέτερο αγωγό προστασίας (πρίζα σούκο), εγκατεστημένης σύμφωνα με τους κανονισμούς. Η πρίζα πρέπει να είναι ασφαλισμένη με μια ασφάλεια 10 A μέχρι 16 A.

Στις συσκευές, που διατίθενται σε μη ευρωπαϊκές χώρες, πρέπει να ελέγχεται στην πινακίδα τύπου, εάν η αναφερόμενη τάση και το είδος του ρεύματος ταυτίζονται με τις τιμές του υπάρχοντος δικτύου ρεύματος. Αυτά τα στοιχεία θα τα βρείτε στην πινακίδα τύπου.



## ⚠ Προειδοποίηση

Σε καμία περίπτωση δεν επιτρέπεται να συνδεθεί η συσκευή σε ηλεκτρονικούς συνδέσμους εξοικονόμησης ενέργειας.

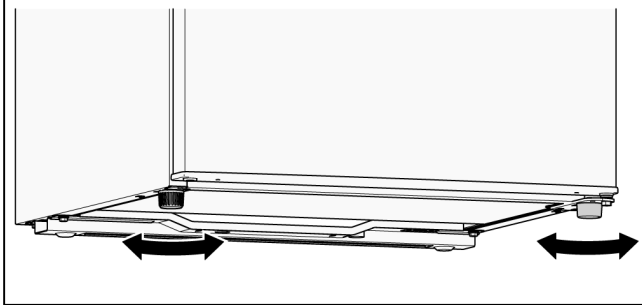
Για τη χρήση των συσκευών μας μπορούν να χρησιμοποιηθούν αντιστροφείς ημιτόνου και αντιστροφείς δικτύου. Οι αντιστροφείς δικτύου χρησιμοποιούνται στις εγκαταστάσεις φωτοβολταϊκών, οι οποίες συνδέονται απευθείας στο δημόσιο δίκτυο του ρεύματος. Στις λύσεις νησίδας (π.χ. στα σκάφη ή στα ορεινά καταφύγια), που δεν έχουν καμία απευθείας σύνδεση στο δημόσιο δίκτυο του ρεύματος, πρέπει να χρησιμοποιηθούν αντιστροφείς ημιτόνου.

## Ευθυγράμμιση της συσκευής

### Υπόδειξη

Για την απρόσκοπτη λειτουργία πρέπει να ευθυγραμμιστεί η συσκευή με ένα αλφάδι.

1. Τοποθετήστε τη συσκευή στην προβλεπόμενη θέση.
2. Γυρίστε τα πόδια, μέχρι η συσκευή να είναι ακριβώς ευθυγραμμισμένη.



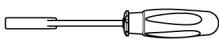
## Αλλαγή του αναστολέα της πόρτας

Εμείς συνιστούμε, να αναθέσετε την αλλαγή του αναστολέα της πόρτας στην υπηρεσία εξυπηρέτησης πελατών της εταιρείας μας. Τα έξοδα για την αλλαγή της θέσης του αναστολέα της πόρτας μπορείτε να τα πληροφορηθείτε από την αρμόδια για σας υπηρεσία εξυπηρέτησης πελατών.

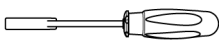
### ⚠ Προειδοποίηση

Κατά τη διάρκεια της αλλαγής της θέσης του αναστολέα της πόρτας δεν επιτρέπεται να είναι συνδεδεμένη η συσκευή με το δίκτυο του ρεύματος. Προηγουμένως τραβήξτε το φικς από την πρίζα.

Απαιτούμενα εργαλεία



Σωληνωτό κλειδί 8 mm



Σωληνωτό κλειδί 10 mm



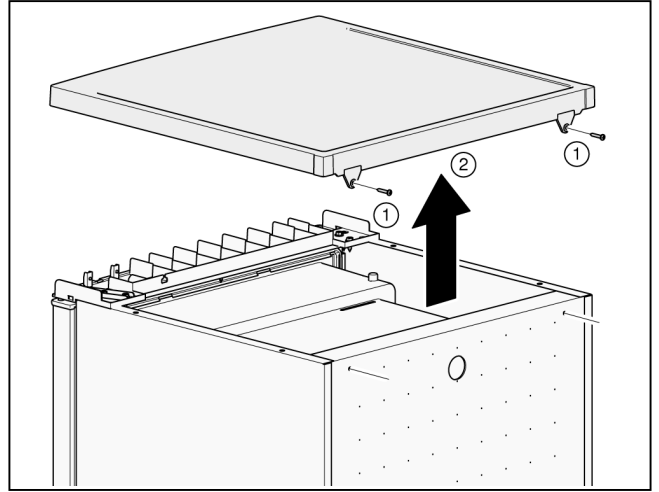
Σταυροκατσάβιδο



Απλό κατσαβίδι

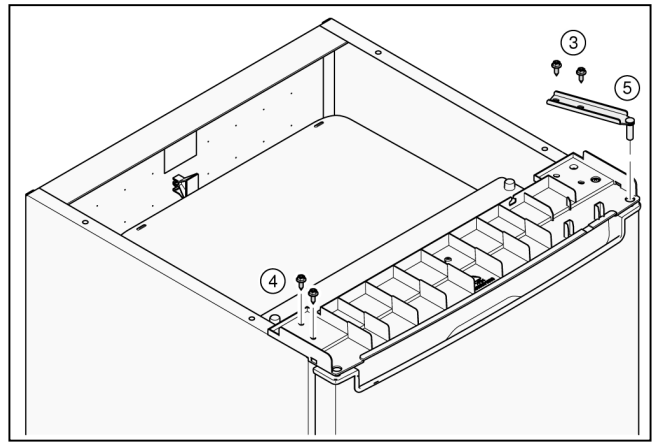
## Αλλαγή του αναστολέα της πόρτας της συσκευής

1. Ανοίξτε την πόρτα της συσκευής, λύστε όλα τα εξαρτήματα του εξοπλισμού και αφαιρέστε τα (βλέπε στο κεφάλαιο "Εξοπλισμός").
2. Ξεβιδώστε τις 2 βίδες (1).
3. Αφαιρέστε το κάλυμμα (2) και εναποθέστε το πάνω σε μια μαλακιά επιφάνεια.



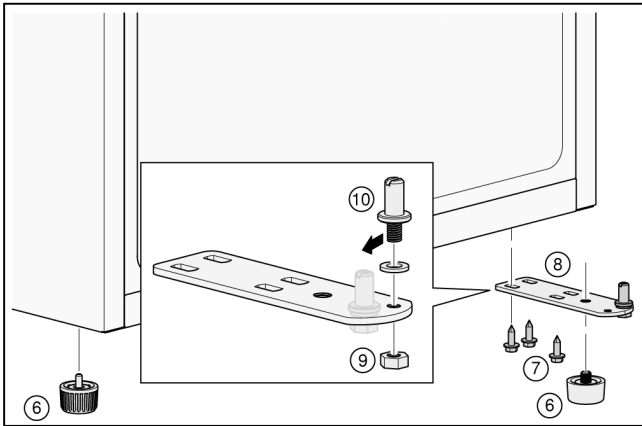
Κρατήστε σταθερά την πόρτα της συσκευής!

4. Ξεβιδώστε τις 2 βίδες (3).
5. Ξεβιδώστε τις 2 βίδες (4).
6. Αφαιρέστε τον επάνω μεντεσέ (5).

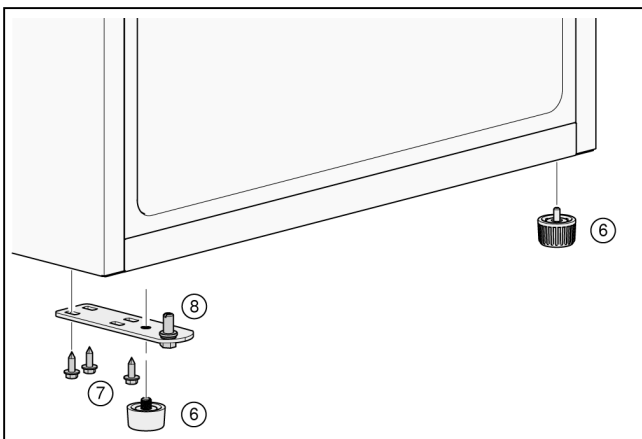


7. Αφαιρέστε την πόρτα της συσκευής και εναποθέστε την πάνω σε μια μαλακιά επιφάνεια.
8. Για να μην προξενήσετε ζημιά στην πίσω πλευρά της συσκευής, τοποθετήστε από κάτω αρκετό προστατευτικό υλικό. Ακουμπήστε τη συσκευή προσεκτικά με την πίσω πλευρά.

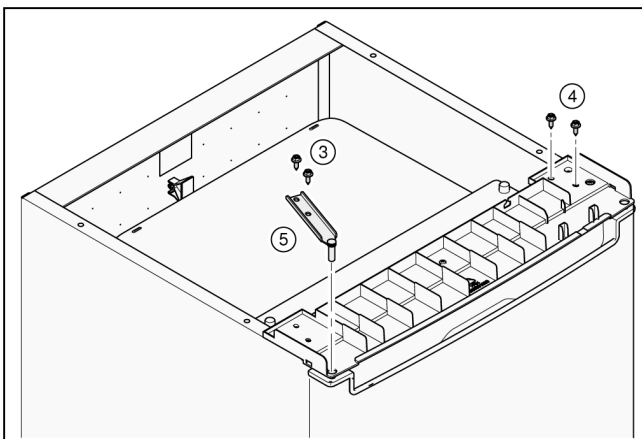
9. Ξεβιδώστε τα πόδια (6).
10. Ξεβιδώστε τις 3 βίδες (7).
11. Αφαιρέστε τον κάτω μεντεσέ (8).
12. Ξεβιδώστε το παξιμάδι (9) και τραβήξτε έξω τον πείρο (10).



13. Περάστε τον πείρο (10) στην αριστερή οπή, τοποθετήστε το παξιμάδι (9) και σφίξτε το.
14. Τοποθετήστε τον κάτω μεντεσέ (8), περάστε τις 3 βίδες (7) και σφίξτε τες.
15. Βιδώστε τα πόδια (6) στον κάτω μεντεσέ (8).

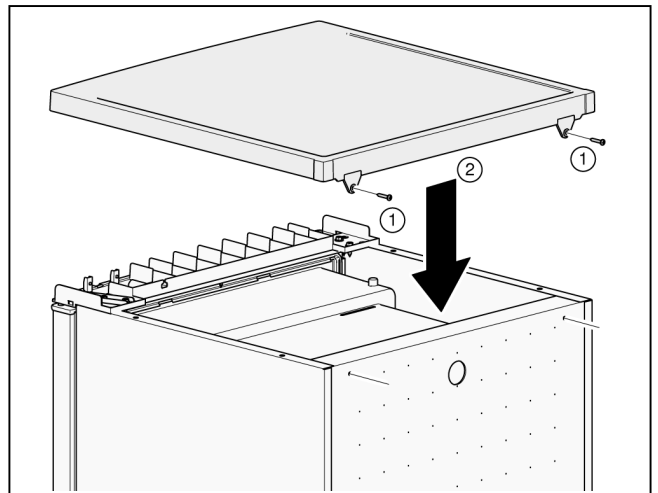


16. Αναρτήστε την πόρτα της συσκευής στον κάτω μεντεσέ (8).
17. Περάστε τις 2 βίδες (4) και σφίξτε τες.
18. Τοποθετήστε τον επάνω μεντεσέ (5), περάστε τις 2 βίδες (3) και σφίξτε τες.



19. Τοποθέτηση της συσκευής.

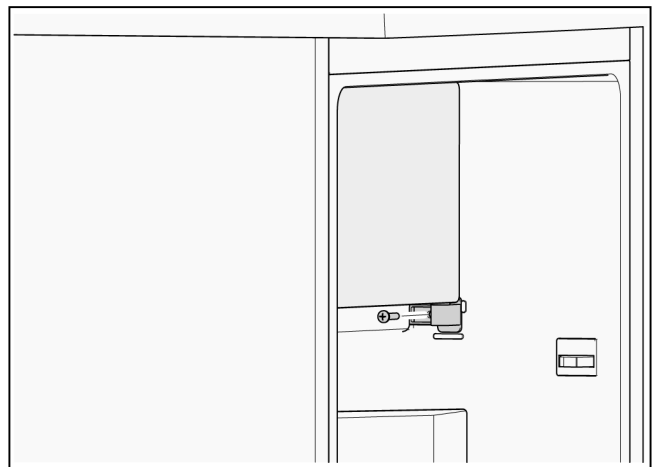
20. Αναρτήστε το κάλυμμα (2) μπροστά και εναποθέστε το πίσω.
21. Περάστε τις 2 βίδες (1) και σφίξτε τες.



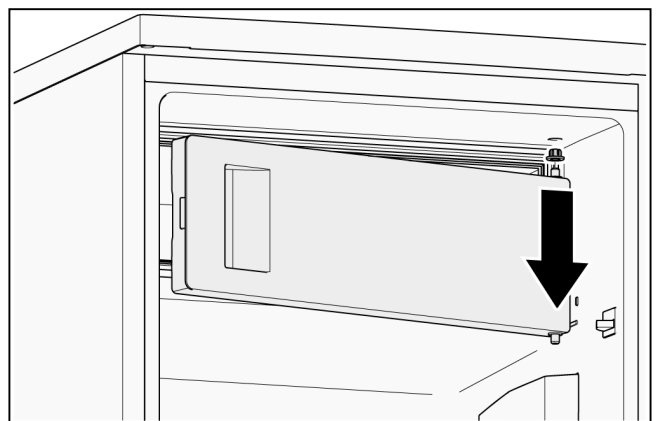
22. Ανοίξτε την πόρτα της συσκευής και τοποθετήστε όλα τα εξαρτήματα του εξοπλισμού (βλέπε στο κεφάλαιο "Εξοπλισμός").

### Αλλαγή του αναστολέα της πόρτας του θαλάμου κατάψυξης

1. Κρατήστε σταθερά την πόρτα του θαλάμου κατάψυξης και ξεβιδώστε τη βίδα.

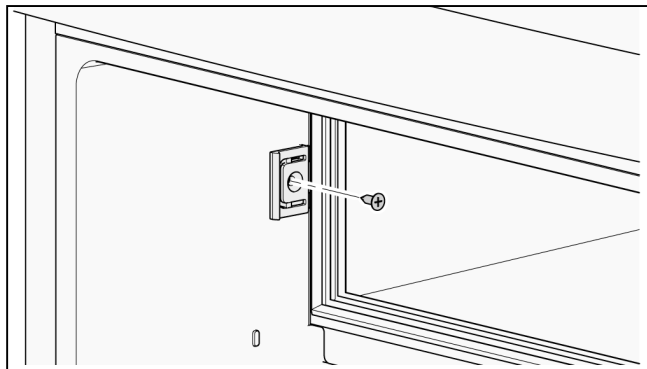


2. Αφαιρέστε τον μεντεσέ από τον κάτω πείρο της πόρτας του θαλάμου κατάψυξης.
3. Ανοίξτε πόρτα του θαλάμου κατάψυξης και ελευθερώστε την από επάνω.
4. Τραβήξτε έξω τον δακτύλιο οδηγό.

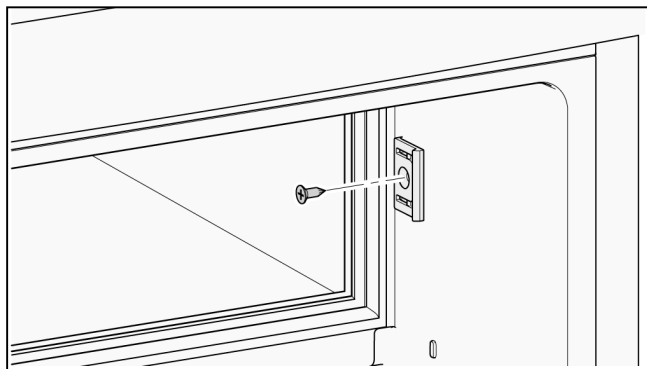




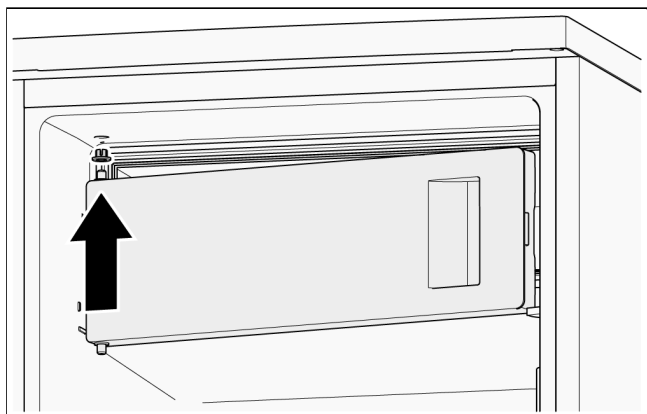
5. Ξεβιδώστε τη βίδα και αφαιρέστε την πλάκα κλεισίματος.



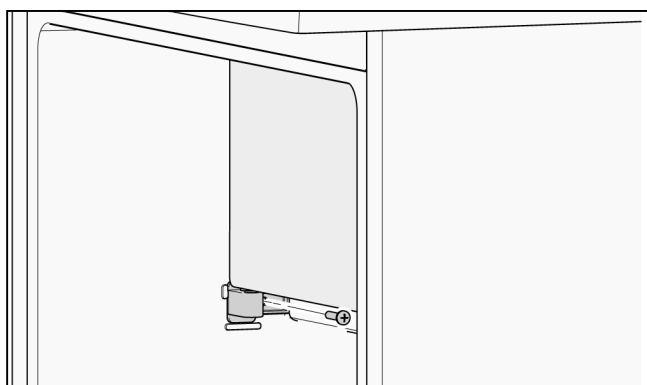
6. Γυρίστε την πλάκα κλεισίματος κατά 180° και τοποθετήστε την στην άλλη πλευρά.  
7. Τοποθετήστε τη βίδα και σφίξτε την.



8. Περάστε τον δακτύλιο οδηγό στην οπή.  
9. Γυρίστε την πόρτα της συσκευής κατά 180° και περάστε πάνω τον επάνω πείρο στον δακτύλιο οδηγό.



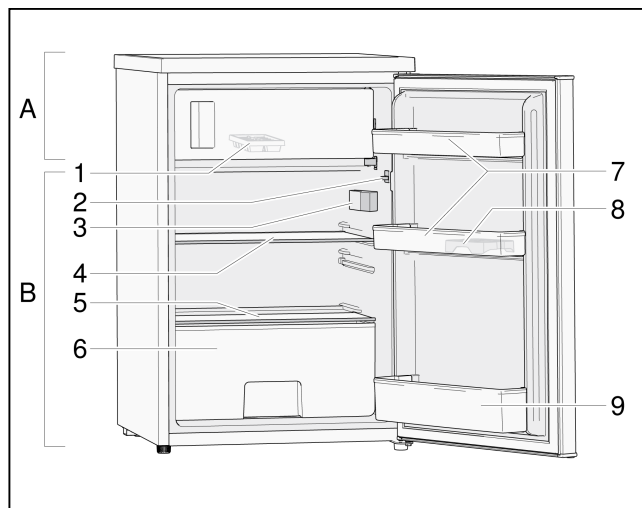
10. Τοποθετήστε τον μεντεσέ στον κάτω πείρο της πόρτας του θαλάμου κατάψυξης.  
11. Τοποθετήστε τη βίδα και σφίξτε την.



## Γνωρίστε τη συσκευή

### Συσκευή

Ο εξοπλισμός των μοντέλων μπορεί να διαφέρει. Αποκλίσεις στις εικόνες είναι δυνατές.



- A Θάλαμος κατάψυξης  
B Χώρος ψύξης

- 1 Λεκανάκι παγόκυβων  
2 Διακόπτης φωτισμού  
3 Ηλεκτρονικός ρυθμιστής θερμοκρασίας και φως LED  
4 Γυάλινο ράφι  
5 Κάλυμμα για το συρτάρι λαχανικών  
6 Συρτάρι λαχανικών  
7 Ράφια πόρτας  
8 Αυγοθήκη  
9 Ράφι πόρτας για φιάλες

### Υπόδειξη

Για την καλύτερη ενεργειακή απόδοση αυτής της συσκευής, τοποθετείτε όλα τα ράφια και τα συρτάρια στην αρχική τους θέση, όπως απεικονίζεται στην εικόνα παραπάνω.

## Ενεργοποίηση της συσκευής

Βάλτε το φιλτράκι στην πρίζα.

Η συσκευή αρχίζει να ψύχεται.

Ο φωτισμός ανάβει με ανοιχτή την πόρτα της συσκευής.

### Υποδείξεις λειτουργίας

- Μετά την ενεργοποίηση μπορεί να διαρκέσει περισσότερες ώρες, μέχρι να επιτευχθεί η ρυθμισμένη θερμοκρασία.

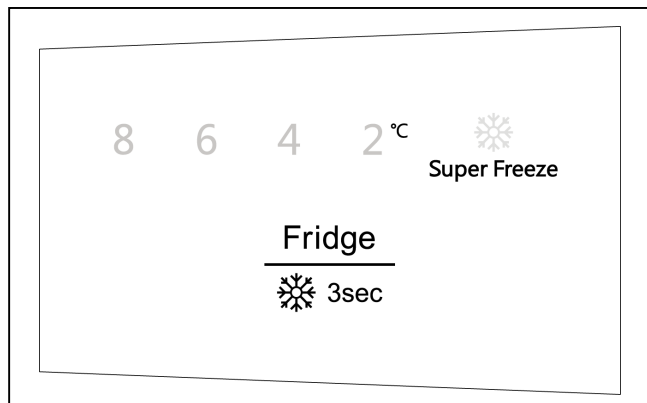
Μην τοποθετήσετε προηγουμένως καμία τροφή μέσα στη συσκευή.



## Ρύθμιση της θερμοκρασίας

### Χώρος ψύξης

Χρησιμοποιείτε τη συσκευή σύμφωνα με τις παρακάτω οδηγίες. Η συσκευή σας διαθέτει λειτουργίες στον πίνακα ελέγχου, όπως απεικονίζονται στην εικόνα κάτω.



### Ρύθμιση θερμοκρασίας

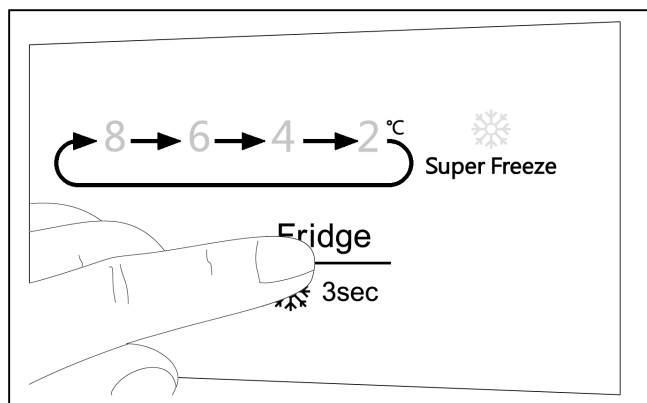
Όταν θέτετε τη συσκευή σας πρώτη φορά για λειτουργία, συνιστούμε να ρυθμίζετε τη θερμοκρασία του χώρου ψύξης στους 4 °C. Εάν θέλετε να αλλάξετε τη θερμοκρασία, ακολουθήστε τις παρακάτω οδηγίες.

#### ⚠ Προσοχή

Όταν ρυθμίζετε μια θερμοκρασία, να ορίζετε μια θερμοκρασία μέσου όρου για ολόκληρο τον χώρο ψύξης. Οι θερμοκρασίες στις μεμονωμένες θήκες μπορεί να αποκλίνουν από τη θερμοκρασία που εμφανίζεται στην ένδειξη, ανάλογα κάθε φορά με το πόσα τρόφιμα υπάρχουν και σε ποια σημεία. Επίσης, η θερμοκρασία περιβάλλοντος μπορεί να επηρεάσει την πραγματική θερμοκρασία στο εσωτερικό της συσκευής.

### Ρύθμιση θερμοκρασίας χώρου ψύξης

Πατήστε το κουμπί για να ρυθμίσετε τη θερμοκρασία του χώρου ψύξης ανάλογα με τις ανάγκες μεταξύ 2 °C και 8 °C. Ο πίνακας ελέγχου δείχνει τις θερμοκρασίες με την απεικονιζόμενη σειρά.



### Εμείς συνιστούμε:

- Για την καλύτερη συντήρηση των τροφίμων η καταλληλότερη είναι η μεσαία ρύθμιση (4 °C ή 6 °C).
- Μην αποθηκεύετε τα ευαίσθητα τρόφιμα σε θερμοκρασία πάνω από τη μεσαία ρύθμιση. Μια υψηλότερη ρύθμιση θερμοκρασίας επιταχύνει τη σήψη των τροφίμων.

- Μια μεσαία ρύθμιση για την αποθήκευση για μεγαλύτερο χρονικό διάστημα των τροφίμων.
- Μια υψηλότερη ρύθμιση για τη σύντομη αποθήκευση των τροφίμων (λειτουργία εξοικονόμησης ενέργειας).
- Επιλέξτε μια χαμηλότερη ρύθμιση μόνο προσωρινά σε περίπτωση συχνού ανοίγματος της πόρτας της συσκευής και σε περίπτωση τοποθέτησης μεγάλων ποσοτήτων τροφίμων στον χώρο ψύξης.

### Υπόδειξη

Όταν σε περίπτωση υψηλότερων εξωτερικών θερμοκρασιών είναι ρυθμισμένη μια χαμηλή θερμοκρασία του χώρου ψύξης, λειτουργεί το ψυκτικό μηχάνημα πολύ συχνά ή λειτουργεί συνεχώς. Αυτό προκαλεί μεγαλύτερη κατανάλωση ενέργειας.

### Θάλαμος κατάψυξης

Η θερμοκρασία στο χώρο ψύξης επηρεάζει τη θερμοκρασία στον θάλαμο κατάψυξης. Αλλάξτε τη θερμοκρασία στον χώρο ψύξης για να αλλάξει και η θερμοκρασία στον θάλαμο κατάψυξης.

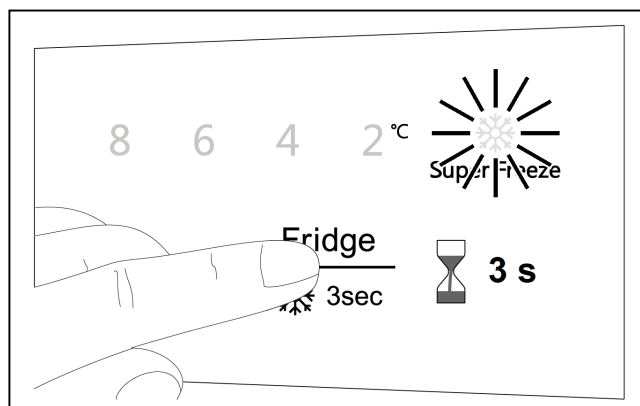
Οι υψηλότερες ρυθμισμένες θερμοκρασίες του χώρου ψύξης προκαλούν υψηλότερες θερμοκρασίες του θαλάμου κατάψυξης.

### Super-Freeze

Η λειτουργία Super-Freeze μειώνει γρήγορα τη θερμοκρασία στον θάλαμο κατάψυξης, ώστε να παγώνουν γρηγορότερα τα τρόφιμα. Έτσι, οι θρεπτικές ουσίες των τροφίμων δεν χάνονται και τα τρόφιμα παραμένουν φρέσκα για μεγαλύτερο διάστημα.

### Ενεργοποίηση Super-Freeze

Κρατήστε πατημένο το κουμπί για 3 δευτερόλεπτα.



Ανάβει το σύμβολο Super-Freeze.

### Απενεργοποίηση Super-Freeze

Κρατήστε πατημένο το κουμπί για 3 δευτερόλεπτα.

Το σύμβολο Super-Freeze σβήνει.

Το Super-Freeze απενεργοποιείται αυτόματα μετά από 52 ώρες.

## Ωφέλιμη χωρητικότητα

Τα στοιχεία για την ωφέλιμη χωρητικότητα θα τα βρείτε στη συσκευή σας πάνω στην πινακίδα τύπου.

## Ο χώρος ψύξης

Ο χώρος ψύξης είναι ο ιδανικός τόπος φύλαξης για έτοιμα φαγητά, αρτοσκευάσματα, κονσέρβες, συμπυκνωμένο γάλα και σκληρό τυρί.

### Κατά την αποθήκευση προσέξτε

- Αποθηκεύετε φρέσκα, μη χτυπημένα τρόφιμα. Έτσι διατηρείται για περισσότερο η ποιότητα και η φρεσκάδα.
- Σε περίπτωση έτοιμων φαγητών και συσκευασμένων προϊόντων, προσέξτε την ημερομηνία λήξης ή ανάλωσης του κατασκευαστή.
- Για να διατηρούνται το άρωμα, το χρώμα και η φρεσκάδα, τακτοποιήστε τα τρόφιμα καλά συσκευασμένα ή καλυμμένα. Έτσι αποφεύγονται οι αλλοιώσεις της γεύσης και οι αλλαγές στο χρώμα των πλαστικών τεμαχίων στον χώρο ψύξης.
- Αφήστε τα ζεστά φαγητά και ποτά πρώτα να κρύνουν και μετά τοποθετήστε τα στη συσκευή.

### Υπόδειξη

Αποφεύγετε την επαφή μεταξύ των τροφίμων και της πίσω πλευράς της συσκευής. Διαφορετικά παρεμποδίζεται η κυκλοφορία του αέρα.

Τα τρόφιμα ή οι συσκευασίες μπορούν να κολλήσουν στην πίσω πλευρά.

### Προσέξτε τις ψυχρές ζώνες στον χώρο ψύξης

Λόγω της κυκλοφορίας του αέρα στον χώρο ψύξης, δημιουργούνται ζώνες διαφορετικής θερμοκρασίας:

- Οι ψυχρότερες ζώνες βρίσκονται στην πίσω πλευρά.
- Η θερμότερη ζώνη βρίσκεται στην πόρτα της συσκευής εντελώς επάνω.

### Υπόδειξη

Αποθηκεύστε στη θερμότερη ζώνη π.χ. σκληρό τυρί και βούτυρο. Το τυρί μπορεί έτσι να συνεχίσει να αναπτύσσει το άρωμά του, το βούτυρο παραμένει ικανό για επάλειψη.

## Ο θάλαμος κατάψυξης

### Χρησιμοποιείτε τον θάλαμο κατάψυξης

- Για την αποθήκευση κατεψυγμένων τροφίμων.
- Για την παρασκευή παγόκubων.
- Για την κατάψυξη μικρών ποσοτήτων τροφίμων.

### Υπόδειξη

Προσέξτε, να είναι πάντα κλειστή η πόρτα του θαλάμου κατάψυξης! Σε περίπτωση ανοιχτής πόρτας ξεπαγώνουν τα κατεψυγμένα τρόφιμα. Ο θάλαμος κατάψυξης παγώνει πολύ. Επιπλέον: Σπατάλη ενέργειας λόγω υψηλή κατανάλωσης ρεύματος!

## Ικανότητα κατάψυξης

Τα στοιχεία για την ικανότητα κατάψυξης θα τα βρείτε στην πινακίδα τύπου.

## Κατάψυξη και αποθήκευση

### Αγορά κατεψυγμένων τροφίμων

- Η συσκευασία δεν επιτρέπεται να είναι χαλασμένη.
- Προσέχετε την ημερομηνία λήξης.
- Η θερμοκρασία στον καταψύκτη του καταστήματος πρέπει να είναι  $-18\text{ }^{\circ}\text{C}$  ή χαμηλότερη.
- Μεταφέρετε τα κατεψυγμένα τρόφιμα κατά το δυνατόν σε μια μονωμένη τσάντα και τοποθετήστε τα γρήγορα στον χώρο κατάψυξης.

### Κατά την τακτοποίηση προσέξτε

Μοιράστε τα τρόφιμα σε μεγάλη επιφάνεια στον θάλαμο κατάψυξης.

### Υπόδειξη

Τα ήδη κατεψυγμένα τρόφιμα δεν επιτρέπεται να έρθουν σε επαφή με τα νωπά προς κατάψυξη τρόφιμα.

### Αποθήκευση κατεψυγμένων τροφίμων

Αποφεύγετε την επαφή μεταξύ των τροφίμων και της πίσω πλευράς της συσκευής. Διαφορετικά παρεμποδίζεται η κυκλοφορία του αέρα.

Τα τρόφιμα ή οι συσκευασίες θα μπορούσαν να παγώσουν στην πίσω πλευρά.

## Κατάψυξη νωπών τροφίμων

Χρησιμοποιείτε για κατάψυξη μόνο φρέσκα και άψογα τρόφιμα.

Για να διατηρούνται κατά το δυνατόν καλύτερα οι θρεπτικές αξίες, το άρωμα και το χρώμα, πρέπει τα λαχανικά να ζεματίζονται πριν από την κατάψυξη. Στις μελιτζάνες, πιπεριές, κολοκυθάκια και σπαράγγια το ζεμάτισμα δεν είναι απαραίτητο.

Βιβλιογραφία σχετικά με την κατάψυξη και το ζεμάτισμα θα βρείτε στα βιβλιοπωλεία.

### Υπόδειξη

Μη φέρετε σε επαφή τα προς κατάψυξη τρόφιμα με τα ήδη κατεψυγμένα.

- Για κατάψυξη είναι κατάλληλα: Αρτοσκευάσματα, ψάρι και θαλασσινά, κρέας, θηράματα, πουλερικά, λαχανικά, φρούτα, αρωματικά φυτά, αυγά χωρίς κέλυφος, προϊόντα γάλακτος όπως τυρί, βούτυρο και μυζήθρα, έτοιμα φαγητά και υπολείμματα φαγητού όπως σούπες, γιαχνί, μαγειρεμένο κρέας και ψάρι, φαγητά με πατάτες, σουφλέ και γλυκά φαγητά.
- Για κατάψυξη δεν είναι κατάλληλα: Είδη λαχανικών, τα οποία συνήθως τρώγονται ωμά, όπως πράσινες σαλάτες ή ραπανάκια, αυγά στο κέλυφος, σταφύλια, ολόκληρα μήλα, αχλάδια και ροδάκινα, σφιχτοβρασμένα αυγά, γιαούρτι, ξινόγαλο, ξινή σαντιγί, Creme Fraiche και μαγιονέζα.

## Συσκευασία κατεψυγμένων τροφίμων

Συσκευάζετε τα τρόφιμα αεροστεγώς, για να μη χάνουν τη γεύση τους ή να μη στεγνώνουν.

1. Τοποθετήστε τα τρόφιμα μέσα στη συσκευασία.
2. Αφαιρέστε τον αέρα.
3. Κλείστε τη συσκευασία στεγανά.
4. Αναγράψτε στη συσκευασία το περιεχόμενο και την ημερομηνία κατάψυξης.

### Κατάλληλη συσκευασία:

Μεμβράνη συνθετικού υλικού, σωληνωτή μεμβράνη από πολυαιθυλένιο, αλουμινοχαρτο, κουτιά κατάψυξης. Αυτά τα προϊόντα θα τα βρείτε στα ειδικά καταστήματα.

### Ακατάλληλη συσκευασία:

Χαρτί περιτυλίγματος, λαδόχαρτο, σελοφάν, σακούλες απορριμμάτων και μεταχειρισμένες σακούλες για ψώνια.

### Κατάλληλα για το κλείσιμο της συσκευασίας είναι:

Λαστιχάκια, πλαστικά κλιπ, κλωστές, αυτοκόλλητες ταινίες ανθεκτικές στο κρύο ή παρόμοια.

Οι σακούλα και οι σωληνωτές μεμβράνες από πολυαιθυλένιο μπορούν να σφραγιστούν με μια συσκευή θερμοσυγκόλλησης.

## Διάρκεια διατήρησης των κατεψυγμένων τροφίμων

Η διάρκεια διατήρησης εξαρτάται από το είδος των τροφίμων.

Σε μια θερμοκρασία από -18 °C:

- Ψάρια, αλλαντικά, έτοιμα φαγητά, αρτοσκευάσματα: μέχρι και 6 μήνες
- Τυρί, κοτόπουλα, κρέας: μέχρι και 8 μήνες
- Λαχανικά, φρούτα: μέχρι και 12 μήνες.

## Απόψυξη κατεψυγμένων τροφίμων

Ανάλογα με το είδος και τον σκοπό χρήσης, μπορείτε να επιλέξετε ανάμεσα στις ακόλουθες δυνατότητες:

- σε θερμοκρασία χώρου
- στο ψυγείο
- στον ηλεκτρικό φούρνο, με/χωρίς ανεμιστήρα θερμού αέρα
- στη συσκευή μικροκυμάτων.

### ⚠ Προσοχή

Μην καταψύξετε ξανά τα μισοξεπαγωμένα ή εντελώς ξεπαγωμένα κατεψυγμένα τρόφιμα. Μόνο μετά το μαγείρεμα (βράσιμο ή ψήσιμο) μπορεί να καταψυχθεί ξανά το έτοιμο φαγητό.

Μην εξαντλήσετε πλέον τη μέγιστη διάρκεια αποθήκευσης των κατεψυγμένων τροφίμων.

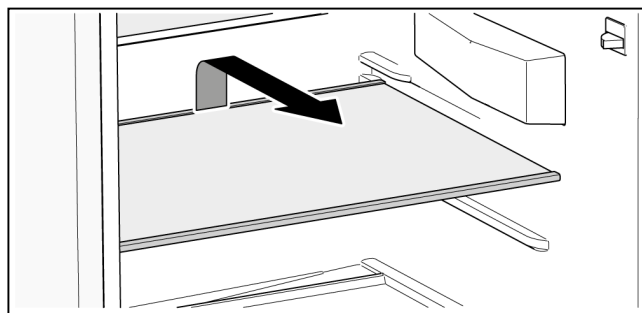
## Εξοπλισμός

### Γυάλινο ράφι

Το γυάλινο ράφι μπορεί να αφαιρεθεί και να τοποθετηθεί σε διαφορετικά ύψη.

### Αφαίρεση

Σηκώστε πίσω το γυάλινο ράφι και τραβήξτε το έξω.



### Τοποθέτηση

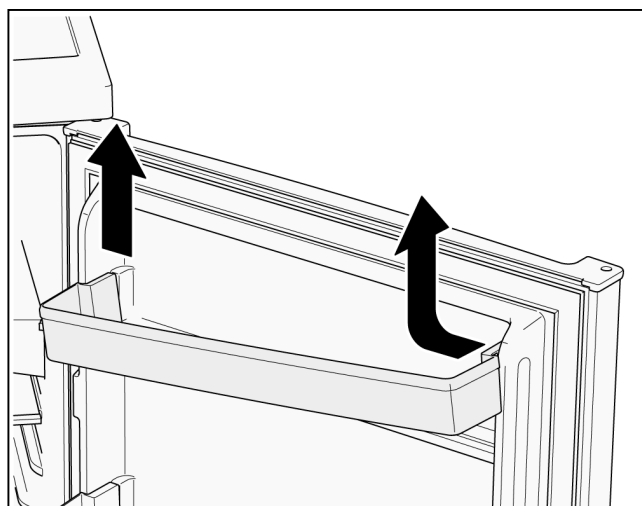
Σπρώξτε το γυάλινο ράφι στη ράγα οδήγησης προς τα πίσω, μέχρι να ασφαλίσει προς τα κάτω.

### Ράφια πόρτας

Τα ράφια πόρτας μπορούν να αφαιρεθούν.

### Αφαίρεση

Πιέστε το ράφι της πόρτας στην μια πλευρά προς τα μέσα, μέχρι να μπορεί αυτή η πλευρά να τραβηχτεί έξω προς τα επάνω.



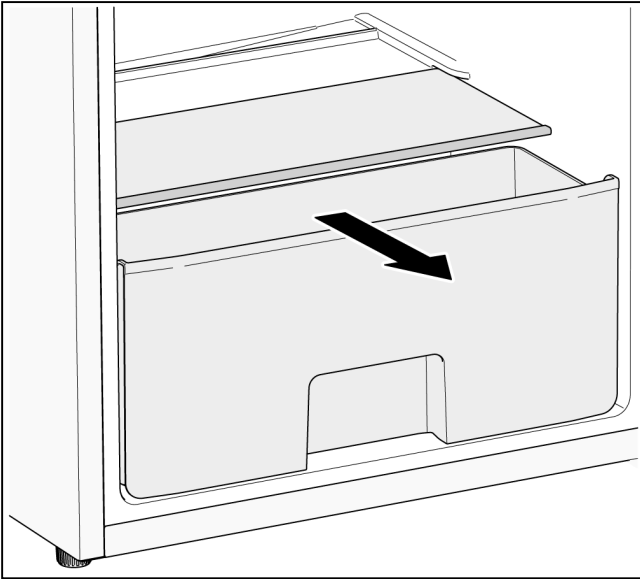
### Τοποθέτηση

Τοποθετήστε το ράφι της πόρτας στην μια πλευρά στον οδηγό. Σπρώξτε την άλλη πλευρά προς τα κάτω, ώσπου να ασφαλίσει.

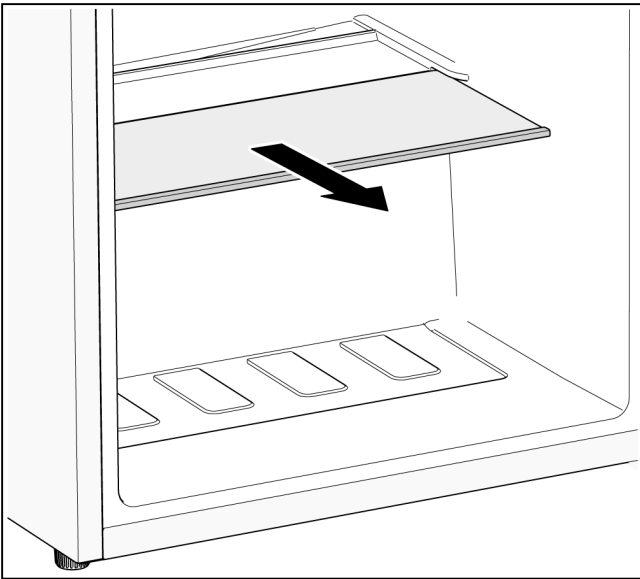
## Συρτάρι λαχανικών

Το συρτάρι λαχανικών είναι ιδιαίτερα κατάλληλο για την αποθήκευση φρούτων και λαχανικών.

Το συρτάρι λαχανικών μπορεί να αφαιρεθεί για την τοποθέτηση και αφαίρεση των τροφίμων και για τον καθαρισμό.

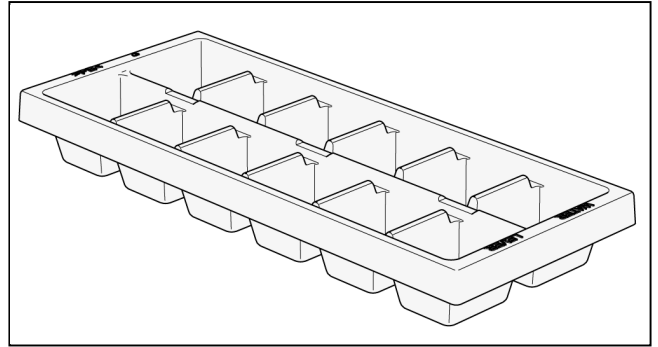


Το κάλυμμα του συρταριού λαχανικών μπορεί να αφαιρεθεί για τον καθαρισμό.



## Λεκανάκι παγοκύβων

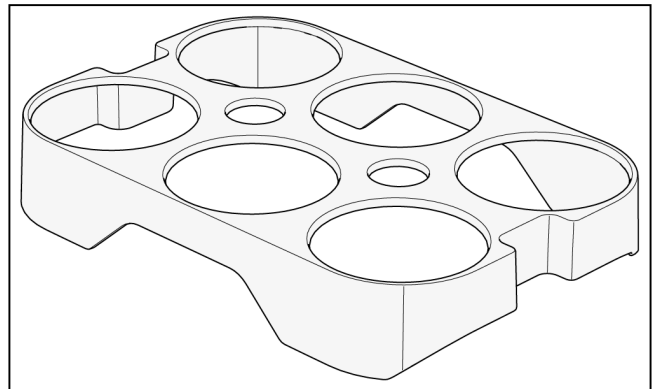
Το λεκανάκι παγοκύβων χρησιμεύει για την παρασκευή και φύλαξη των παγοκύβων.



1. Γεμίστε το λεκανάκι παγοκύβων κατά τα  $\frac{3}{4}$  με πόσιμο νερό και τοποθετήστε το στον θάλαμο κατάψυξης.
2. Ελευθερώστε το κολλημένο με τον πάγο λεκανάκι παγοκύβων μόνο με ένα αμβλύ αντικείμενο (κοτσάνι κουταλιού).
3. Για την αφαίρεση των παγοκύβων, κρατήστε το λεκανάκι παγοκύβων σύντομα κάτω από τρεχούμενο νερό ή λυγίστε το ελαφρά.

## Αυγοθήκη

Η αυγοθήκη χρησιμεύει για τη φύλαξη των αυγών.



## Απενεργοποίηση και ακινητοποίηση της συσκευής

### Απενεργοποίηση της συσκευής

Αποσυνδέστε το φις ή κατεβάστε την ασφάλεια.

### Ακινητοποίηση της συσκευής

Όταν δε χρησιμοποιήσετε τη συσκευή για μεγαλύτερο χρονικό διάστημα:

1. Αφαιρέστε από τη συσκευή όλα τα τρόφιμα.
2. Απενεργοποιήστε τη συσκευή.
3. Αποψύξτε τη συσκευή.
4. Καθαρίστε τη συσκευή.
5. Αφήστε την πόρτα της συσκευής ανοιχτή.

## Απόψυξη

### Χώρος ψύξης

Κατά τη διάρκεια που η συσκευή βρίσκεται σε λειτουργία, δημιουργούνται στην πίσω πλευρά του χώρου ψύξης δροσοσταλίδες ή πάχνη. Επειδή η πίσω πλευρά αποψύχεται αυτόματα, δεν είναι απαραίτητο να απομακρύνετε την πάχνη ή τις δροσοσταλίδες.

### Χώρος κατάψυξης

Ένα στρώμα πάχνης στον θάλαμο κατάψυξης χειροτερεύει τη διαδικασία ψύξης των κατεψυγμένων τροφίμων και αυξάνει την κατανάλωση ενέργειας. Αποψύχεται τη συσκευή σε περίπτωση δημιουργίας πάχνης!

#### Γενικά συμβουλές

- Για την τοποθέτηση και αφαίρεση των τροφίμων ανοίγετε την πόρτα του θαλάμου κατάψυξης όσο το δυνατόν συντομότερα.
- Μην τοποθετείτε τη συσκευή σε υγρούς χώρους. Η υψηλή υγρασία του αέρα ευνοεί το σχηματισμό πάχνης.
- Συσκευάζετε τα νωπά τρόφιμα κατά το δυνατόν αεροστεγώς.

#### Προσοχή

Μην ξύσετε το στρώμα της πάχνης ή τον πάγο με μαχαίρι ή με αιχμηρό αντικείμενο. Μπορείτε έτσι να προξενήσετε ζημιά τους σωλήνες του ψυκτικού μέσου. Το εκτοξευόμενο έξω ψυκτικό μέσο μπορεί να οδηγήσει σε τραυματισμούς των ματιών ή να αναφλεχτεί.

#### Απόψυξη της συσκευής

1. Περίπου 3 ώρες πριν από την απόψυξη γυρίστε τον ρυθμιστή της θερμοκρασίας στην χαμηλότερη θερμοκρασία, για να καταψυχθούν βαθιά τα τρόφιμα.
2. Μετά από 3 ώρες απενεργοποιήστε τη συσκευή.
3. Αφαιρέστε τα τρόφιμα και αποθηκεύστε τα σε ένα δροσερό μέρος. Τοποθετήστε τις παγοκύστες (εάν υπάρχουν) πάνω στα τρόφιμα.
4. Αφήστε την πόρτα της συσκευής και την πόρτα του θαλάμου κατάψυξης ανοιχτή.
5. Τοποθετήστε σφουγγαρόπανα μέσα στον θάλαμο κατάψυξης και μπροστά από τη συσκευή, για τη συλλογή του νερού από το λιώσιμο του πάγου.
6. Περιμένετε, ώσπου να απελευθερωθεί το στρώμα του πάγου.
7. Αφαιρέστε το στρώμα πάγου, καθαρίστε τον θάλαμο κατάψυξης και σκουπίστε τον εσωτερικά στεγνά.
8. Ενεργοποιήστε τη συσκευή και τοποθετήστε ξανά μέσα τα τρόφιμα.

#### Βοήθεια απόψυξης

Για την επιτάχυνση της διαδικασίας της απόψυξης, μπορεί για το ξεκόλλημα του στρώματος πάγου να χρησιμοποιηθεί μια σπάτουλα από συνθετικό υλικό.

#### Προσοχή

Μη χρησιμοποιείτε ποτέ για την απόψυξη σπρέι ξεπαγώματος, ηλεκτρικές συσκευές, όπως συσκευές θέρμανσης, συσκευές καθαρισμού εκτόξευσης ατμού ή ανοιχτή φωτιά, όπως κεριά, λάμπες πετρελαίου ή άλλα παρόμοια. Μην τοποθετήσετε καμία κατασρόλα με καυτό νερό μέσα στη συσκευή, για να επιταχύνετε την απόψυξη.

## Καθαρισμός της συσκευής

#### Προσοχή

- Μη χρησιμοποιείτε απορρυπαντικά ή διαλύτες που περιλαμβάνουν σκόνη τριψίματος, χλώριο ή οξέα.
- Μη χρησιμοποιείτε τραχιά σφουγγάρια. Στις μεταλλικές επιφάνειες μπορεί να δημιουργηθεί διάβρωση.
- Μην καθαρίζετε ποτέ τα ράφια και τα δοχεία στο πλυντήριο πιάτων. Αυτά τα μέρη μπορούν να παραμορφωθούν!

Ενεργήστε ως εξής:

1. Πριν τον καθαρισμό απενεργοποιήστε τη συσκευή.
2. Τραβήξτε το φιλ από την πρίζα ή ξεβιδώστε/κατεβάστε την ασφάλεια.
3. Αφαιρέστε τα τρόφιμα και αποθηκεύστε τα σε ένα δροσερό μέρος. Τοποθετήστε τις παγοκύστες (εάν υπάρχουν) πάνω στα τρόφιμα.
4. Περιμένετε, μέχρι να έχει αποψυχθεί το στρώμα πάχνης.
5. Καθαρίστε τη συσκευή μ' ένα μαλακό πανί, χλιαρό νερό και λίγο υγρό καθαρισμού πιάτων με ουδέτερο pH. Το νερό πλύσης δεν επιτρέπεται να περάσει στο φωτισμό ή μέσα από την τρύπα αποχέτευσης στο δοχείο εξάτμισης.
6. Σκουπίστε τη στεγανοποίηση της πόρτας μόνο με καθαρό νερό και μετά στεγνώστε την καλά.
7. Καθαρίστε τον συμπυκνωτή, το άνοιγμα αερισμού και εξαερισμού με ένα πινέλο ή ηλεκτρική σκούπα.
8. Καθαρίστε την τρύπα αποχέτευσης με μια μπατονέτα.
9. Μετά τον καθαρισμό συνδέστε ξανά τη συσκευή και ενεργοποιήστε την.
10. Τοποθετήστε ξανά τα τρόφιμα.

#### Εξοπλισμός

Για τον καθαρισμό μπορούν να αφαιρεθούν όλα τα μεταβλητά μέρη της συσκευής (βλέπε στο κεφάλαιο "Εξοπλισμός").



## Οσμές

Σε περίπτωση που διαπιστώσετε δυσάρεστες οσμές:

1. Θέστε τη συσκευή εκτός λειτουργίας.
2. Αφαιρέστε από τη συσκευή όλα τα τρόφιμα.
3. Καθαρίστε τον εσωτερικό χώρο (βλέπε στο κεφάλαιο "Καθαρισμός της συσκευής").
4. Καθαρίστε όλες τις συσκευασίες.
5. Για να αποφύγετε τη δημιουργία οσμών, συσκευάστε αεροστεγώς τα τρόφιμα που μυρίζουν δυνατά.
6. Ενεργοποιήστε ξανά τη συσκευή.
7. Τακτοποιήστε τα τρόφιμα.
8. Μετά από 24 ώρες ελέγξτε, εάν έχουν δημιουργηθεί ξανά οσμές.

## Φωτισμός (LED)

Η συσκευή σας είναι εξοπλισμένη με ένα σύστημα φωτισμού φωτοδιόδου (LED) που δε χρειάζεται συντήρηση.

Οι επισκευές σε αυτό το σύστημα φωτισμού επιτρέπεται να εκτελούνται μόνο από την υπηρεσία εξυπηρέτησης πελατών ή από εξουσιοδοτημένα εξειδικευμένα άτομα.

## Εξοικονόμηση ενέργειας

- Τοποθετήστε τη συσκευή σε ένα στεγνό, εξαεριζόμενο χώρο. Η συσκευή δεν πρέπει να βρίσκεται εκτεθειμένη απευθείας στον ήλιο ή κοντά σε μια πηγή θερμότητας (π.χ. θερμαντικό σώμα, εστία).  
Χρησιμοποιήστε ενδεχομένως μια μονωτική πλάκα.
- Αφήστε τα ζεστά τρόφιμα και ποτά πρώτα να κρυσώσουν και μετά τοποθετήστε τα στη συσκευή.
- Τοποθετήστε τα κατεψυγμένα τρόφιμα για την απόψυξη στον χώρο ψύξης και εκμεταλλευτείτε το ψύχος των κατεψυγμένων τροφίμων για την ψύξη των τροφίμων στον χώρο ψύξης.
- Κρατάτε την πόρτα της συσκευής όσο το δυνατό λιγότερο ανοιχτή.
- Για να εμποδίσετε, σε περίπτωση μιας ενδεχόμενης διακοπής ρεύματος ή βλάβης, τη γρήγορη αύξηση της θερμοκρασίας των τροφίμων, τοποθετήστε τις παγοκύστες (εάν υπάρχουν) πάνω στα τρόφιμα.
- Προσέξτε, να είναι πάντα κλειστή η πόρτα της συσκευής.
- Η διάταξη των εξαρτημάτων του εξοπλισμού που παρουσιάζεται στο κεφάλαιο "Γνωρίστε τη συσκευή" απαιτεί τη λιγότερη ενέργεια. Άλλες διατάξεις οδηγούν σε μια υψηλότερη κατανάλωση ενέργειας της συσκευής.
- Για την αποφυγή μιας αυξημένης κατανάλωσης ρεύματος, καθαρίζετε το άνοιγμα αερισμού και εξαερισμού κάπου-κάπου με ένα πινέλο ή ηλεκτρική σκούπα.

## Θόρυβοι λειτουργίας

### Εντελώς κανονικοί θόρυβοι

#### Βόμβος

Οι κινητήρες λειτουργούν (π.χ. συγκρότημα ψύξης, ανεμιστήρας).

#### Θόρυβος κελαρύσματος, ανάβλυσης ή γαργαρίσματος

Το ψυκτικό μέσο ρέει μέσα στους σωλήνες.

#### Θόρυβος κλικ

Ο κινητήρας, ο διακόπτης ή οι μαγνητικές βαλβίδες ενεργοποιούνται ή απενεργοποιούνται.

### Αποφυγή θορύβων

#### Η συσκευή δε βρίσκεται σε επίπεδη θέση

Ευθυγραμμίστε τη συσκευή με ένα αλφάδι. Χρησιμοποιήστε γι' αυτό τα βιδωτά πόδια της συσκευής ή τοποθετήστε κάτι από κάτω.

#### Η συσκευή "ακουμπά κάπου"

Απομακρύνετε τη συσκευή από τα έπιπλα ή τις συσκευές που ακουμπά.

#### Τα δοχεία ή τα ράφια εναπόθεσης κουνιόνται ή έχουν μαγκωθεί

Ελέγξτε τα αποσπώμενα μέρη και τοποθετήστε τα ενδεχομένως εκ νέου.

#### Τα δοχεία ακουμπούν μεταξύ τους

Απομακρύνετε μεταξύ τους λίγο τα δοχεία.

## Αποκατάσταση μικρών βλαβών από σας τους ίδιους

Προτού καλέσετε την υπηρεσία εξυπηρέτησης πελατών:

Ελέγξτε, εάν μπορείτε να άρετε μόνοι σας τη βλάβη με τη βοήθεια των ακόλουθων υποδείξεων.

Επιβαρύνεστε με τα έξοδα για την παροχή συμβουλών από την υπηρεσία εξυπηρέτησης πελατών – ακόμη και κατά τη διάρκεια του χρόνου εγγύησης!

<b>Βλάβη</b>	<b>Πιθανή αιτία</b>	<b>Αντιμετώπιση</b>
Η συσκευή δεν έχει καμία ψυκτική ισχύ. Ο φωτισμός δε λειτουργεί.	Διακοπή ρεύματος.	Ελέγξτε, εάν υπάρχει ρεύμα.
	Η ασφάλεια είναι απενεργοποιημένη. Το φιλς δεν είναι σωστά τοποθετημένο.	Ελέγξτε την ασφάλεια. Ελέγξτε, εάν το φιλς είναι σωστά τοποθετημένο.
Το ψυκτικό μηχάνημα ενεργοποιείται όλο και συχνότερα και για μεγαλύτερο χρονικό διάστημα.	Συχνό άνοιγμα της πόρτας της συσκευής.	Μην ανοίγετε χωρίς λόγο τη συσκευή.
	Τα ανοίγματα αερισμού και εξαερισμού είναι καλυμμένα.	Απομακρύνετε τα εμπόδια.
	Τοποθέτηση μεγάλο ποσοτήτων νωπών τροφίμων.	Ρυθμίστε τη θερμοκρασία ψυχρότερη.
	Η θερμοκρασία είναι ρυθμισμένη πολύ χαμηλά.	Ρυθμίστε τη θερμοκρασία θερμότερα.
	Η συσκευή βρίσκεται πολύ κοντά σε μια πηγή θερμότητας ή η θερμοκρασία περιβάλλοντος είναι πολύ υψηλή.	Βλέπε στο κεφάλαιο "Τοποθέτηση της συσκευής".
Στον χώρο ψύξης ή στον θάλαμο κατάψυξης είναι πολύ ζεστά.	Συχνό άνοιγμα της πόρτας της συσκευής.	Μην ανοίγετε χωρίς λόγο τη συσκευή.
	Τοποθέτηση μεγάλο ποσοτήτων νωπών τροφίμων.	Ρυθμίστε τη θερμοκρασία ψυχρότερη.
	Η θερμοκρασία είναι ρυθμισμένη πολύ υψηλά.	Ρυθμίστε τη θερμοκρασία χαμηλότερα.
	Η συσκευή βρίσκεται πολύ κοντά σε μια πηγή θερμότητας ή η θερμοκρασία περιβάλλοντος είναι πολύ υψηλή.	Βλέπε στο κεφάλαιο "Τοποθέτηση της συσκευής".
Στον χώρο ψύξης ή στον θάλαμο κατάψυξης είναι πολύ κρύα.	Η θερμοκρασία είναι ρυθμισμένη πολύ χαμηλά.	Ρυθμίστε τη θερμοκρασία υψηλότερα.
Ο φωτισμός (LED) δε λειτουργεί.	Το σύστημα φωτισμού φωτοδιόδων (LED) είναι ελαττωματικό.	Βλέπε στο κεφάλαιο "Φωτισμός (LED)".
	Ο διακόπτης της πόρτας μαγκώνει.	Ελέγξτε, εάν ο διακόπτης της πόρτας μπορεί να κινηθεί.
Γίνονται αντιληπές δυσάρεστες οσμές.	Τα τρόφιμα που μυρίζουν δυνατά δεν έχουν συσκευαστεί αεροστεγώς.	Καθαρίστε τη συσκευή. Συσκευάστε αεροστεγώς τα τρόφιμα που μυρίζουν δυνατά (βλέπε στο κεφάλαιο "Οσμές").
Στη συσκευή σχηματίζεται ένα στρώμα πάγου.	Τα ανοίγματα αερισμού και εξαερισμού είναι καλυμμένα.	Απομακρύνετε τα εμπόδια.
	Η πόρτα της συσκευής δεν ήταν εντελώς κλειστή.	Κλείστε εντελώς την πόρτα της συσκευής.
	Η στεγανοποίηση της πόρτας είναι λερωμένη.	Καθαρίστε τη στεγανοποίηση της πόρτας. Βλέπε στο κεφάλαιο "Καθαρισμός της συσκευής".
Η πόρτα της συσκευής κλείνει πολύ δύσκολα.	Τυχόν τρόφιμα εμποδίζουν το κλείσιμο της πόρτας της συσκευής.	Απομακρύνετε τα εμπόδια.
	Η συσκευή δεν είναι ευθυγραμμισμένη.	Ευθυγραμμίστε τη συσκευή με τη βοήθεια ενός αλφαδιού. Βλέπε στο κεφάλαιο "Ευθυγράμμιση της συσκευής".



Βλάβη	Πιθανή αιτία	Αντιμετώπιση
Μετά τη ρύθμιση μιας χαμηλότερης θερμοκρασίας, το ψυκτικό μηχανήμα δεν ενεργοποιείται αμέσως.	Αυτό είναι κανονικό, δεν υπάρχει καμία βλάβη.	
Στον πάτο της συσκευής ή στα ράφια συγκεντρώθηκε νερό.	Η τρύπα αποχέτευσης είναι φραγμένη.	Καθαρίστε την τρύπα αποχέτευσης με μια μπατονέτα. Βλέπε στο κεφάλαιο "Καθαρισμός της συσκευής".

## Υπηρεσία εξυπηρέτησης πελατών

Μια υπηρεσία εξυπηρέτησης πελατών κοντά σας θα βρείτε στον τηλεφωνικό κατάλογο ή στον πίνακα των κέντρων εξυπηρέτησης πελατών. Δώστε παρακαλώ στην υπηρεσία εξυπηρέτησης πελατών τον αριθμό προϊόντος (E-Nr.) και τον αριθμό κατασκευής (FD-Nr.) της συσκευής.

Αυτά τα στοιχεία θα τα βρείτε στην πινακίδα τύπου.



Βοηθήστε παρακαλώ, αναφέροντας τον αριθμό προϊόντος και τον αριθμό κατασκευής, στην αποφυγή άσκοπων διαδρομών. Έτσι εξοικονομείτε τα αντίστοιχα επιπλέον έξοδα.

## Εντολή επισκευής και παροχή συμβουλών σε περίπτωση βλάβης

Τα στοιχεία επικοινωνίας όλων των χωρών θα τα βρείτε στον συνημμένο πίνακα των κέντρων εξυπηρέτησης πελατών.

GR 18 182

Αστική χρέωση

## Υποδείξεις

Για να αποφύγετε τη μόλυνση των τροφίμων, τηρείτε τις παρακάτω υποδείξεις:

- Το παρατεταμένο άνοιγμα της πόρτας μπορεί να αυξήσει σημαντικά τη θερμοκρασία στις θήκες της συσκευής..
- Καθαρίζετε τακτικά τις επιφάνειες που έρχονται σε επαφή με τρόφιμα και τα διαθέσιμα συστήματα αποστράγγισης.
- Φυλάσσετε το νωπό κρέας και ψάρι σε κατάλληλα δοχεία, ώστε τα τρόφιμα να μην έρχονται σε επαφή με άλλα τρόφιμα ή να μην στάζουν τα υγρά που περιέχουν στα άλλα τρόφιμα.
- Οι θήκες με τα δύο αστέρια είναι κατάλληλες για τη φύλαξη προκατεψυγμένων τροφίμων, για τη φύλαξη ή την παραγωγή πάγου και παγακιών.
- Οι θήκες με ένα, δύο και τρία αστέρια είναι κατάλληλες για την κατάψυξη φρέσκων τροφίμων.

Σειρά	Τύπος θήκης	Θερμοκρασία στόχος φύλαξης [°C]	Κατάλληλα τρόφιμα
1	Ψυγείο	+2 - +8	Αυγά, μαγειρεμένα τρόφιμα, συσκευασμένα τρόφιμα, φρούτα και λαχανικά, γαλακτοκομικά προϊόντα, γλυκά, ποτά και άλλα τρόφιμα, τα οποία δεν είναι κατάλληλα για κατάψυξη.
2	(***)* Καταψύκτης	≤ -18	Θαλασσινά (ψάρια, γαρίδες, οστρακοειδή, караβίδες), προϊόντα του γλυκού νερού και προϊόντα κρέατος (προτεινόμενη διάρκεια: 3 μήνες - οι θρεπτικές αξίες και η γεύση μειώνονται με τον καιρό). Κατάλληλο για την κατάψυξη φρέσκων τροφίμων.
3	*** Καταψύκτης	≤ -18	Θαλασσινά (ψάρια, γαρίδες, οστρακοειδή, караβίδες), προϊόντα του γλυκού νερού και προϊόντα κρέατος (προτεινόμενη διάρκεια: 3 μήνες - οι θρεπτικές αξίες και η γεύση μειώνονται με τον καιρό). Ακατάλληλο για την κατάψυξη φρέσκων τροφίμων.
4	** Καταψύκτης	≤ -12	Θαλασσινά (ψάρια, γαρίδες, οστρακοειδή, караβίδες), προϊόντα του γλυκού νερού και προϊόντα κρέατος (προτεινόμενη διάρκεια: 2 μήνες - οι θρεπτικές αξίες και η γεύση μειώνονται με τον καιρό). Ακατάλληλο για την κατάψυξη φρέσκων τροφίμων.
5	* Καταψύκτης	≤ -6	Θαλασσινά (ψάρια, γαρίδες, οστρακοειδή, караβίδες), προϊόντα του γλυκού νερού και προϊόντα κρέατος (προτεινόμενη διάρκεια ζωής 1 μήνας - οι θρεπτικές αξίες και η γεύση μειώνονται με τον καιρό). Ακατάλληλο για την κατάψυξη φρέσκων τροφίμων.
6	0 αστέρια	-6 - 0	Νωπό χοιρινό κρέας, μοσχάρι, ψάρι, κοτόπουλο, μερικά συσκευασμένα κατεργασμένα τρόφιμα κ.λπ. (Συνιστάται η κατανάλωση εντός της ίδιας ημέρας, είναι προτιμότερο εντός 3 ημερών). Μερικώς συσκευασμένα/σφραγισμένα κατεργασμένα τρόφιμα (τρόφιμα που δεν καταψύχονται).
7	Ψύξη	-2 - +3	Νωπό/κατεψυγμένο χοιρινό, μοσχάρι και κοτόπουλο, προϊόντα του γλυκού νερού κ.λπ. (κάτω από 0 °C σε 7 ημέρες και πάνω από 0 °C κατανάλωση εντός της ημέρας, δεν συνιστάται η κατανάλωση μετά από 2 ημέρες). Θαλασσινά (15 ημέρες σε θερμοκρασία μικρότερη των 0 °C, δεν συνιστάται η φύλαξη σε θερμοκρασία μεγαλύτερη των 0 °C).
8	Φρέσκο φαγητό	0 - +4	Νωπό χοιρινό κρέας, μοσχάρι, ψάρι, κοτόπουλο, μαγειρεμένα τρόφιμα κ.λπ. (Συνιστάται η κατανάλωση εντός της ίδιας ημέρας, προτιμάται η κατανάλωση εντός 3 ημερών).
9	Κρασί	+5 - +20	Κόκκινο, λευκό, Sekt κ.λπ.

### Υπόδειξη

Φυλάσσετε τα διαφορετικά τρόφιμα στις θήκες, οι οποίες έχουν τη θερμοκρασία φύλαξης που είναι η κατάλληλη για τα προϊόντα που αγοράσατε.

Εάν η συσκευή παραμένει κενή για μεγάλο χρονικό διάστημα: Απενεργοποιήστε τη συσκευή, πραγματοποιήστε απόψυξη, καθαρισμό, στεγνώστε την και αφήστε την πόρτα ανοιχτή για να αποφύγετε τον σχηματισμό μούχλας στη συσκευή.

### Προσοχή

Για να μπορείτε να καθαρίσετε εύκολα τη συσκευή, τα τρόφιμα πρέπει να συσκευάζονται σε σακουλάκια και τα υγρά σε μπουκάλια ή κλειστά δοχεία, προτού τα τοποθετήσετε στο ψυγείο.

---

## sl Vsebina

Varnostni napotki .....	19
Navodila za odstranitev odsluženega aparata .....	20
Obseg dobave .....	20
Postavitev aparata .....	20
Priklop aparata .....	21
Menjava smeri odpiranja vrat .....	22
Spoznajte svoj aparat .....	24
Vklop aparata .....	24
Nastavitev temperature .....	25
Uporabna prostornina .....	25
Hladilni prostor .....	26
Zamrzovalni predal .....	26
Zmogljivost zamrzovanja .....	26
Zamrzovanje in shranjevanje .....	26
Zamrzovanje svežih živil .....	26
Odtaljevanje zamrznjene hrane .....	27
Pribor .....	27
Izklop in zaustavitev aparata .....	28
Odtaljevanje .....	29
Čiščenje aparata .....	29
Vonjave .....	29
Osvetlitev (LED) .....	29
Varčevanje z energijo .....	30
Zvoki med delovanjem aparata .....	30
Samostojno odpravljanje manjših motenj .....	30
Servisna služba .....	31
Servisna služba Navodila .....	32

## Varnostni napotki

Ta aparat ustreza varnostnim predpisom, ki veljajo za električne aparate, in je zaščiten pred radijskimi motnjami.

Hladilni krogotok je preverjen glede tesnosti.

### O tem navodilu

- Skrbno preberite in se držite Navodila za montažo in uporabo. Tu so navedene pomembne informacije o postavitvi, uporabi in vzdrževanju aparata.
- Proizvajalec ne prevzema odgovornosti, če se ne držite napotkov in opozoril v Navodilu za montažo in uporabo.
- Vso dokumentacijo skrbno shranite za kasnejšo uporabo in za morebitnega kasnejšega lastnika.

### Nevarnost eksplozije

- Znotraj aparata nikoli ne uporabljajte električnih naprav (npr. grelcev ali električnih aparatov za pripravo ledu).
- V aparatu ne shranjujte izdelkov, ki vsebujejo vnetljive pline (npr. razpršila), ali eksplozivnih snovi.
- Visokoodstotni alkohol shranjujte samo v dobro zaprtih steklenicah in v navpičnem položaju.
- Razen navodil proizvajalca ne izvajajte nobenih drugih ukrepov, ki bi pospešili odtaljevanje.

### Nevarnost udara električnega toka

Nestrokovna instalacija in popravila lahko močno ogrozijo uporabnika.

- Pri postavitvi aparata pazite, da omrežni priključni vodnik ni uklešččen ali poškodovan.
- V primeru poškodovanega omrežnega priključnega vodnika aparat takoj odklopite od omrežja.
- Ne uporabljajte razdelilnih vtičnic, podaljševalnih kablov ali adapterjev.
- Aparat smejo popravljati le proizvajalec, servisna služba ali ustrezno kvalificirana oseba.
- Uporabljajte le originalne dele proizvajalca. Proizvajalec zagotavlja, da ti deli ustrezajo varnostnim zahtevam.

### Nevarnost ozeblin zaradi nizke temperature

- Zamrznjene hrane, ki jo vzamete iz zamrzovalnika, ne smete nikoli takoj jemati v usta.
- Izogibajte se daljšemu stiku kože z zamrznjeno hrano, ledom in cevmi v zamrzovalniku.

### Nevarnost poškodb

Posode z gazirano pijačo lahko počijo. Zato v zamrzovalniku nikoli ne hranite posod z gazirano pijačo.



### Nevarnost požara/nevarnost zaradi hladilnega sredstva

V ceveh hladilnega krogotoka je majhna količina okolju prijaznega, vendar gorljivega hladilnega sredstva (R600a). Slednje ne škoduje ozonski plasti in ne poveča učinka tople grede. Če hladilno sredstvo izstopa, lahko poškoduje oči ali pa zagori.

- Pazite, da ne poškodujete cevi.

V primeru poškodovanja cevi:

- Ogenj in vnetljivi viri se ne smejo nahajati v bližini aparata.
- Prostor zračite.
- Izklopite aparat in izvlecite omrežni vtič.
- Pokličite servisno službo.



### Nevarnost požara

Prenosne razdelilne vtičnice ali prenosni omrežni deli se lahko pregrejejo in povzročijo požar.

Prenosnih razdelilnih vtičnic ali prenosnih omrežnih delov ne nameščajte za aparatom.

### Preprečevanje tveganj za otroke in ogrožene osebe

Ogrožene osebe:

- otroci,
- osebe z omejenimi telesnimi, psihičnimi ali zaznavnimi sposobnostmi,
- osebe, ki ne posedujejo dovolj znanja o varnem upravljanju aparata.

Ukrepi:

- Poskrbite, da otroci in ogrožene osebe razumejo morebitne nevarnosti.
- Oseba, odgovorna za varnost, mora otroke in ogrožene osebe nadzorovati ali voditi pri rokovanju z aparatom.
- Aparat smejo uporabljati le otroci, starejši od 8 let.
- Pri čiščenju in vzdrževanju morate otroke nadzorovati.
- Otrokom nikoli ne dovolite, da se igrajo z aparatom.

### Nevarnost zadušitve

- Pri aparatih s ključavnico: ključ hranite izven dosega otrok.
- Embalaže in njenih delov ne prepuščajte otrokom.

### Materialna škoda

Za preprečitev materialne škode:

- Ne stopajte in se ne naslanjajte na podnožja, izvlečne nastavke ali vrata.
- Poskrbite, da se na delih iz umetne mase in tesnilih vratih ne nabira olje ali maščoba.
- Vodnik izvlecite iz vtičnice tako, da držite za vtič in nikoli za priključni kabel.

## Teža

Pri postavitvi in transportu aparata upoštevajte, da je lahko zelo težek.

## Namenska uporaba

Ta aparat uporabljajte

- Uporabljajte le za hlajenje in zamrzovanje živil ter za pripravo ledu.
- Uporabljajte le v zasebnih gospodinjstvih in hišnemu okolju.
- Uporabljajte le v skladu s tem Navodilom za uporabo.

Ta aparat je namenjen uporabi na območjih do maksimalno 2000 metrov nadmorske višine.

## Navodila za odstranjevanje odsluženega aparata

### Odstranitev embalaže

Embalaža ščiti vaš aparat pred poškodbami med transportom. Vsi uporabljeni materiali so okolju prijazni in primerni za ponovno uporabo. Prosimo, pomagajte na naslednje načine: Embalažo odstranite na okolju prijazen način.

Prosimo, da se glede ustreznih načinov ravnanja z odpadno embalažo pozanimате pri svojem trgovcu ali pri občinski upravi.

### Odstranitev odslužene naprave

Odsluženi aparati niso odpadki brez vrednosti!

Z odstranjevanjem na okolju prijazen način je mogoče s ponovno predelavo pridobiti dragocene surovine.



Aparat je označen v skladu z evropsko direktivo 2012/19/ES o ravnanju z odpadno električno in elektronsko opremo (waste electrical and electronic equipment – WEEE).

Direktiva pravno ureja recikliranje dotrajanih aparatov in velja v celotni Evropski uniji.

### Svarilo

Pri odsluženi aparatih:

1. Izvlecite omrežni vtič.
2. Prerežite priključni kabel in ga odstranite skupaj z omrežnim vtičem.
3. Ne odstranjajte polic ali posod, saj bi s tem otrokom olajšali, da splezajo v aparat!
4. Otrokom nikoli ne dovolite, da se igrajo z odsluženi aparatom. Nevarnost zadušitve!

Hladilne naprave vsebujejo hladilno sredstvo in nepredušno izolirane pline. Hladilno sredstvo in pline je treba odstraniti strokovno. Pazite, da cevi krogotoka hladilnega sredstva do strokovne odstranitve ne poškodujete.

## Obseg dobave

Po odstranitvi embalaže preverite vse dele, da se med prevozom niso poškodovali.

V primeru reklamacij se obrnite na trgovca, pri katerem ste kupili aparat, ali na našo servisno službo.

V dobavo so vključeni naslednji deli:

- Samostojen aparat
- Pribor (odvisna od modela)
- Vrečka z montažnim materialom
- Navodila za uporabo in vgradnjo
- Servisna knjižica
- Priloga z garancijskim listom
- Informacije o porabi energije in zvokih

## Postavitev aparata

### Napotek

Ta aparat ni predviden za uporabo kot vgradni aparat.

### Transport

Zaradi teže in dimenzij aparata sta za njegovo namestitve potrebni vsaj dve osebi, saj je le tako mogoče zmanjšati tveganje poškodb in materialne škode na aparatu.

### Mesto postavitve

Aparat postavite v suh in zračen prostor. Mesto postavitve naj ne bo izpostavljeno neposredni sončni svetlobi, prav tako pa ne sme biti v bližini vira toplote, npr. štedilnika, grelnika itd. Če aparata ne morete postaviti drugam kot v bližino vira toplote, uporabite ustrezno izolirno ploščo ali pa pri postavitvi upoštevajte naslednje minimalne razdalje do vira toplote:

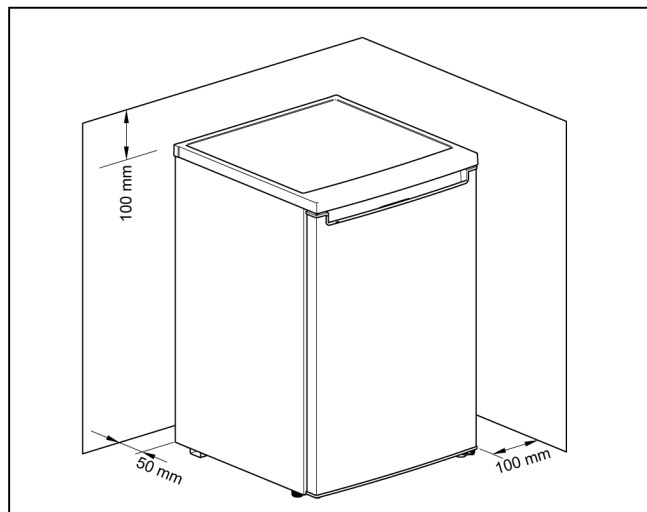
- Do električnih ali plinskih štedilnikov 3 cm.
- Do štedilnikov na olje ali premog do 30 cm.

### Podlaga

Tla na mestu postavitve ne smejo popustiti. Tla po potrebi ojačajte.

## Oddaljenost od stene

Če aparat postavite v kot ali v nišo, morate upoštevati najmanjše odmike ob straneh, da bo lahko segret zrak neovirano odtekal in da bo mogoče odpreti vrata aparata do prislona.



## Upoštevanje sobne temperature in prezračevanja

### Sobna temperatura

Aparat je nastavljen za določen klimatski razred. Odvisno od klimatskega razreda lahko aparat uporabljate pri naslednjih sobnih temperaturah.

Klimatski razred je naveden na tipski ploščici. Aparat morda ne deluje pravilno, če ga dalj časa uporabljate pri temperaturi, višji ali nižji od navedenega območja.

Klimatski razred	Dovoljena sobna temperatura
SN	+10 °C do 32 °C
N	+16 °C do 32 °C
ST	+16 °C do 38 °C
T	+16 °C do 43 °C

### Napotek

Znotraj meja sobnih temperatur navedenega klimatskega razreda aparat deluje brezhibno. Če aparat klimatskega razreda SN obratuje pri nižjih sobnih temperaturah, je mogoče poškodbe na aparatu izključiti do temperature +5 °C.

### Zračenje

Omogočeno mora biti nemoteno odvajanje segretega zraka na zadnje delu aparata. V nasprotnem primeru mora hladilni kompresor delati s povečano močjo. To poveča porabo električne energije.

Zato:

- Nikdar ne prekrivajte ali zakrivajte odprtih za dovod in odvod zraka!
- Upoštevajte najmanjši odmik do sten in pohištvenih elementov.

## Priklop aparata

Po postavitvi aparata počakajte najmanj 4 ure, preden ga vklopite. Med prevozom se lahko zgodi, da pride olje, ki je v kompresorju, v hladilni sistem.

Pred prvim zagonom očistite notranjost aparata (glejte poglavje Čiščenje aparata).

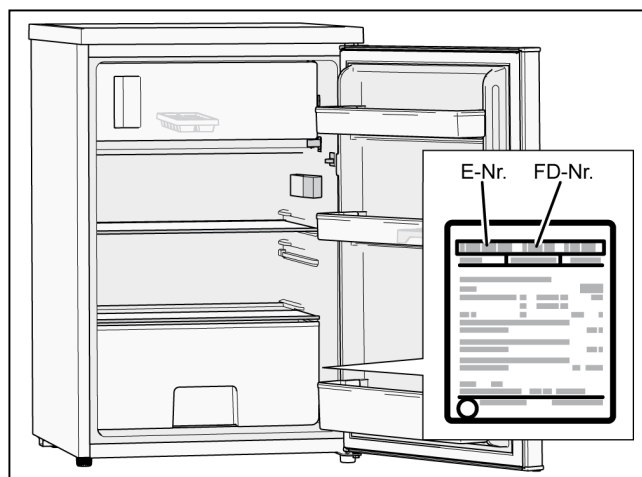
Transportna varovala polic in predalov odstranite šele po postavitvi.

## Priključitev na električno omrežje

Vtičnica mora biti v bližini aparata in mora biti prosto dostopna tudi po namestitvi aparata.

Aparat sodi v varnostni razred I. Aparat priključite na izmenični tok 220–240 V/50 Hz prek vtičnice z ozemljitvenim vodnikom, ki je nameščena v skladu s predpisi. Vtičnica mora biti zavarovana z varovalko 10–16 A.

Pri aparatih, ki se ne bodo uporabljali v evropskih državah, preverite, ali navedena napetost in vrsta toka ustrežata vrednostim vašega električnega omrežja. Te podatke lahko najdete na napisni ploščici.



### ⚠ Svarilo

Nikoli ne priključite aparata na elektronske varčne vtičnice.

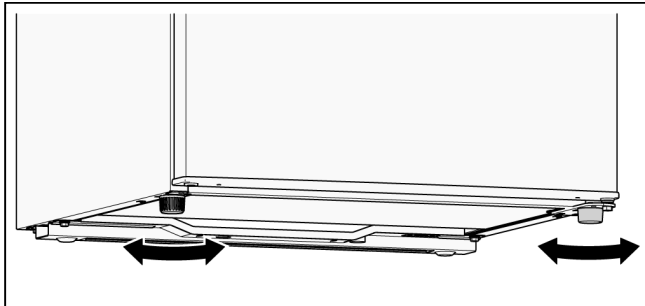
Za uporabo aparata je dovoljeno uporabljati izmenične pretvornike s sinusnim in omrežnim krmiljenjem. Omrežno vodeni izmenični pretvorniki se uporabljajo pri fotovoltaičnih napravah, ki so priključene neposredno na javno električno omrežje. Na izoliranih področjih (npr. na ladjah ali v gorskih kočah), kjer neposredni priključek na javno električno omrežje ni mogoč, je treba uporabiti izmenične pretvornike s sinusnim krmiljenjem.

## Poravnava aparata

### Napotek

Za brezhibno delovanje aparata ga je treba poravnati z vodno tehtnico.

1. Aparat postavite na predvideno mesto.
2. Nogici vrtite toliko časa, da je aparat natančno poravnani.



## Menjava smeri odpiranja vrat

Priporočamo, da vam smer odpiranja vrat zamenja naša servisna služba. O stroških za menjavo smeri odpiranja vrat se lahko pozanimате pri pristojni servisni službi.

### ⚠ Svarilo

Med menjavo smeri odpiranja vrat aparat ne sme biti priključen na elektriko. Predhodno izvalcite omrežni vtič.

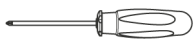
Potrebno orodje



Nasadni ključ 8 mm



Nasadni ključ 10mm



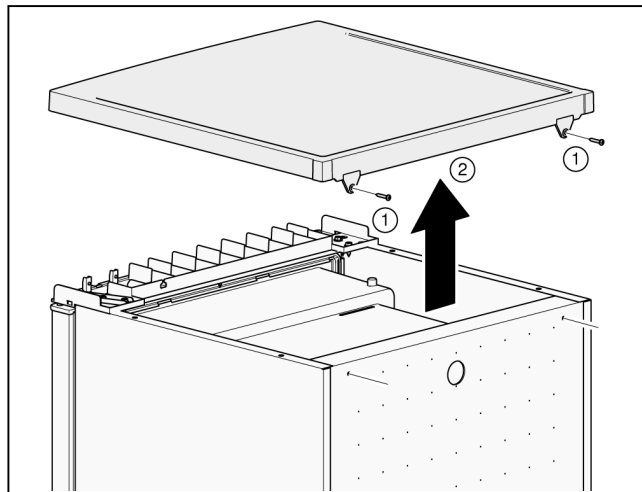
Križni izvijač



Ploščati izvijač

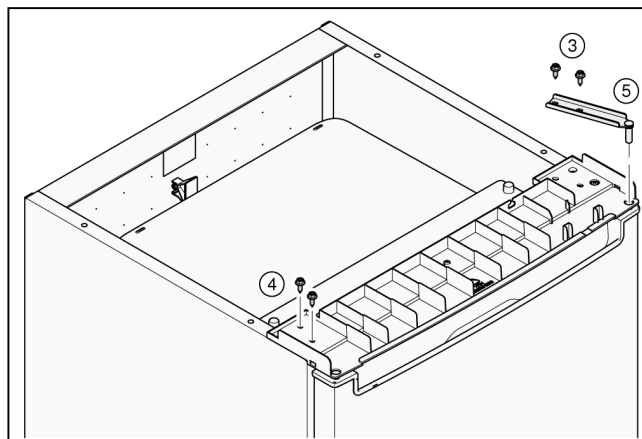
## Menjava smeri odpiranja vrat

1. Odprite vrata aparata in snemite ter odstranite vse dele pribora (glejte poglavje Pribor).
2. Odvijte 2 vijaka (1).
3. Snemite pokrov (2) in ga odložite na mehko podlago.



Vrata aparata trdno držite!

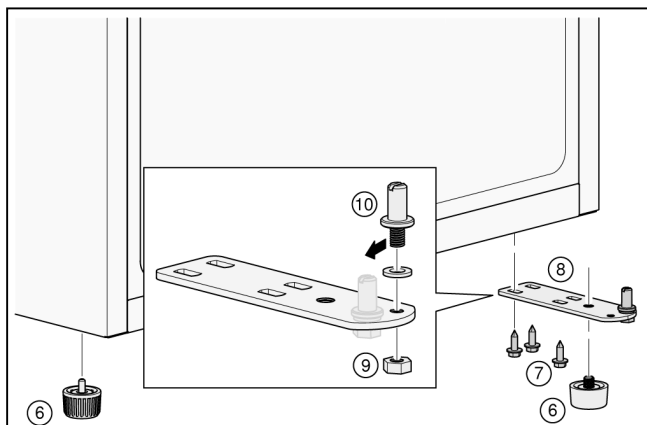
4. Odvijte 2 vijaka (3).
5. Odvijte 2 vijaka (4).
6. Snemite zgornji tečaj (5).



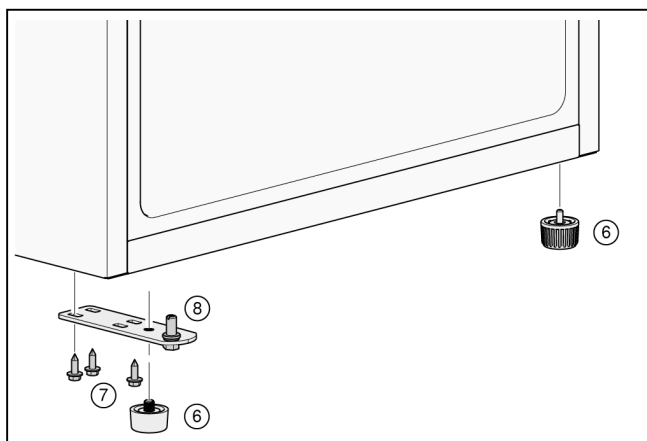
7. Snemite vrata aparata in jih odložite na mehko podlago.
8. Da se hrbtna stran aparata ne bi poškodovala, podložite dovolj materiala za oblaginjenje. Aparat previdno položite na hrbtno stran.



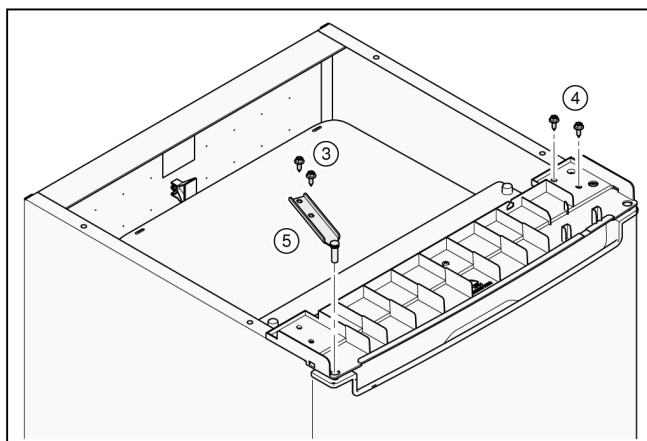
9. Odvijte nogice (6).
10. Odvijte 3 vijake (7).
11. Snemite spodnji tečaj (8).
12. Odvijte matico (9) in izvalcite vijak (10).



13. Vstavite vijak (10) v levo izvrtino in namestite matico (9) ter jo zategnite.
14. Namestite spodnji tečaj (8) in namestite 3 vijake (7) ter jih zategnite.
15. Privijte nogice (6) v spodnji tečaj (8).

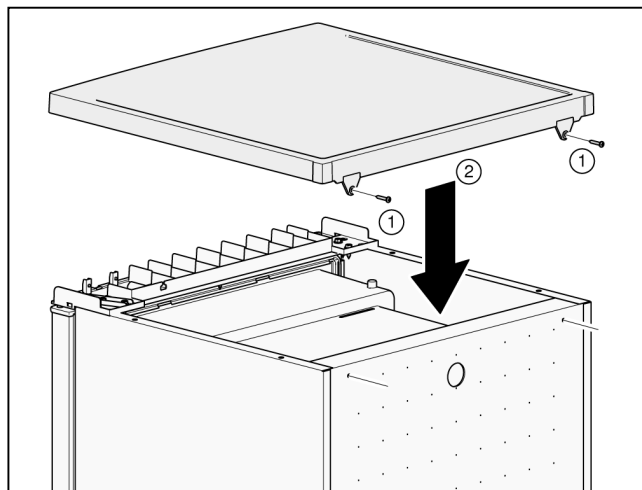


16. Nataknite vrata aparata na spodnji tečaj (8).
17. Vstavite 2 vijaka (4) in ju zategnite.
18. Vstavite zgornji tečaj (5) in vstavite 2 vijaka (3) ter ju zategnite.



19. Postavite aparat pokonci.

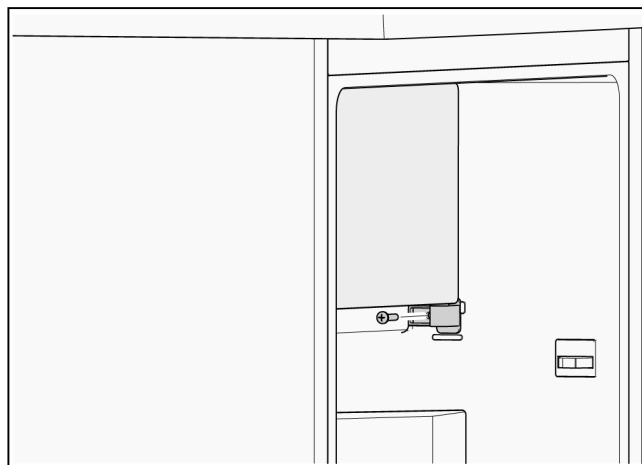
20. Spredaj nataknite pokrov (2) in ga zadaj položite.
21. Vstavite 2 vijaka (1) in ju zategnite.



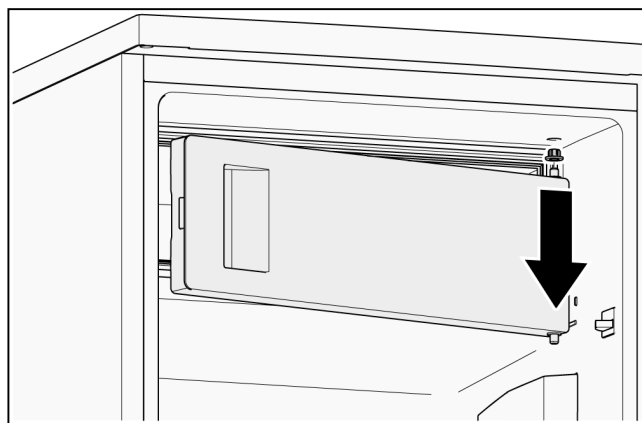
22. Odprite vrata aparata in namestite vse dele pribora (glejte poglavje Pribor).

### Menjava smeri odpiranja vrat zamrzovalnega predala

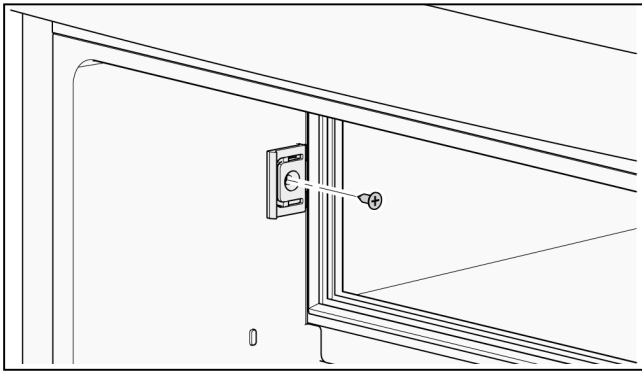
1. Držite vrata zamrzovalnega predala in odvijte vijak.



2. Tečaj snemite s spodnjega zatiča vrat zamrzovalnega predala.
3. Odprite vrata zamrzovalnega predala in jih zgoraj snemite.
4. Izvalcite vodilno pušo.

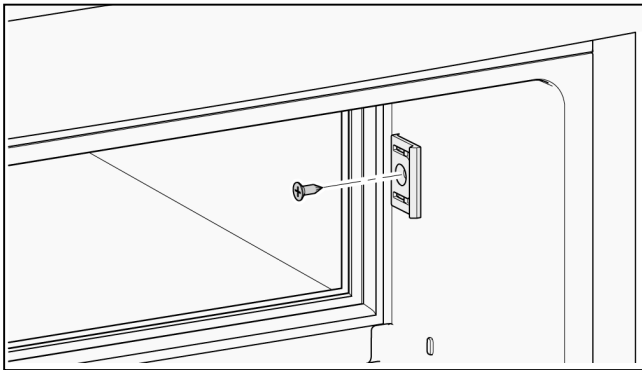


5. Odvijte vijak in snemite pokrov.



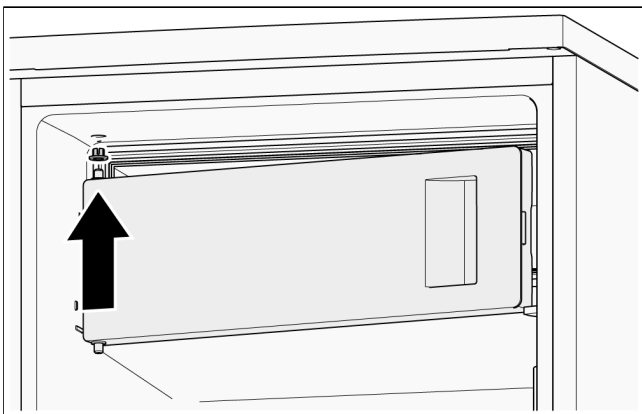
6. Zasukajte pokrov za 180° in ga namestite na drugo stran.

7. Vstavite vijak in ga zategnite.



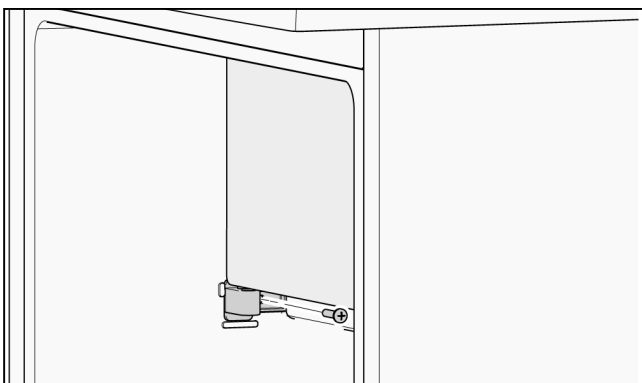
8. Vstavite vodilno pušo v izvrtino.

9. Vrata aparata zasukajte za 180° in zgoraj vstavite zgornji zatič v vodilno pušo.



10. Tečaj nataknete na spodnji zatič na vratih zamrzovalnega predala.

11. Vstavite vijak in ga zategnite.

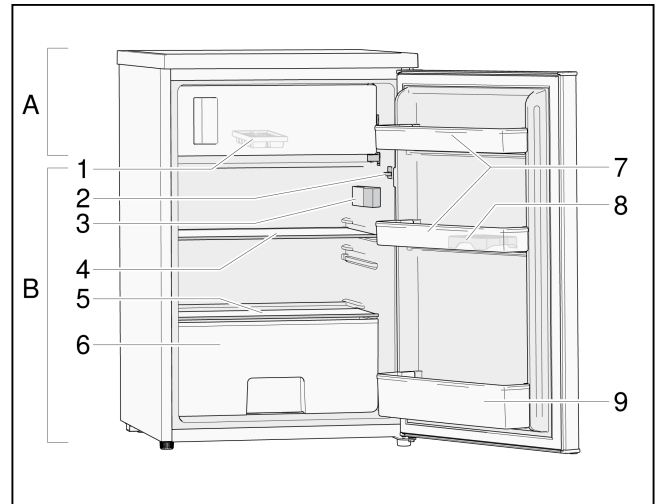


## Spoznajte svoj aparat

### Aparat

Opremljenost modelov aparata je lahko različna.

Pri slikah so možna odstopanja.



A Zamrzovalni predal

B Hladilni prostor

1 Predal za ledene kocke

2 Stikalo za luč

3 Elektronski regulator temperature in LED lučka

4 Steklena polica

5 Pokrov predala za zelenjavo

6 Predal za zelenjavo

7 Odlagalne police na vratih

8 Držalo za jajca

9 Odlagalna polica na vratih za steklenice

### Napotek

Da bo aparat čim bolj energetsko učinkovit, namestite vse police in predale v prvotni položaj, kot je prikazano na zgornji skici.

## Vklop aparata

Vtaknite omrežni vtič v vtičnico.

Aparat pričinja s hlajenjem.

Lučka sveti, ko so vrata aparata odprta.

### Nasveti za uporabo

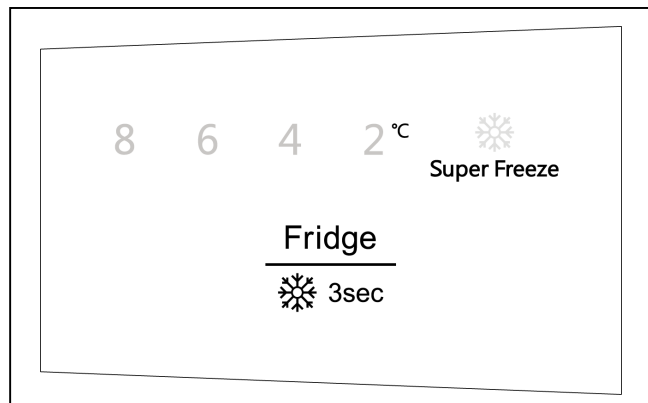
■ Po vklopu aparata lahko traja več ur, da je dosežena nastavljena temperatura.

Pred tem v aparat ne odlagajte živil.

## Nastavitev temperature

### Hladilni prostor

Aparat uporabljajte v skladu z naslednjimi smernicami. Aparat omogoča funkcije na upravljalnem polju, kot so prikazane na spodnji skici.



### Urnavanje temperature

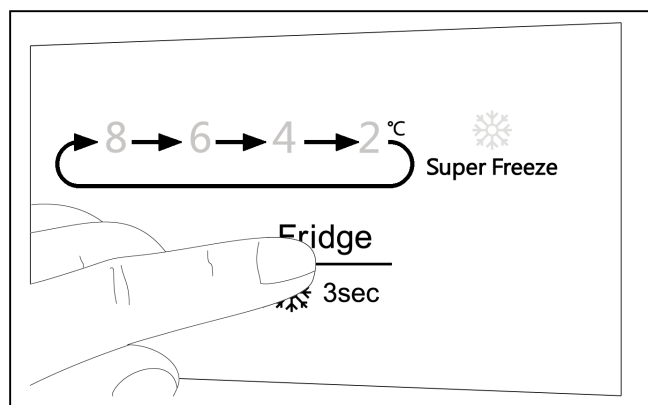
Ko prvič uporabljate aparat, priporočamo, da temperaturo v hladilnem prostoru nastavite na 4 °C. Če želite spremeniti temperaturo, upoštevajte navodila v nadaljevanju.

#### Pozor

Ko nastavite temperaturo, določite povprečno temperaturo za celotni hladilni prostor. Temperature v posameznih predalih se lahko razlikujejo od temperature, prikazane na zaslonu, odvisno od tega, koliko živil shranjujete in kje jih shranjujete. Tudi temperatura okolice lahko vpliva na dejansko temperaturo v notranjosti aparata.

### Nastavitev temperature v hladilnem prostoru

Pritisnite na gumb, da po potrebi nastavite temperaturo v hladilnem prostoru med 2 °C in 8 °C. Na upravljalnem polju se temperature prikazujejo po prikazanem vrstnem redu.



### Priporočamo:

- Da se živila optimalno ohranijo, je najprimernejša srednja nastavitvev (4 °C ali 6 °C).
- Občutljivih živil ne hranite pri temperaturi, višji od srednje nastavitve. Če je nastavljena višja temperatura, se živila hitreje pokvarijo.
- Srednja nastavitvev za dolgotrajno shranjevanje živil.

- Toplejša nastavitvev za kratkotrajno shranjevanje živil (energetsko varčno delovanje).
- Hladnejšo nastavitvev nastavite samo za nekaj časa, če pogosto odpirate vrata aparata in če v hladilni prostor vložite veliko količino živil.

### Napotek

Če je temperatura okolice visoka in nastavite nižjo temperaturo v hladilnem prostoru, se hladilni motor zelo pogosto vklaplja ali nepretrgano teče. Poraba energije se tako zviša.

### Zamrzovalni predal

Temperatura v hladilnem prostoru vpliva na temperaturo v zamrzovalnem predalu. Spremenite temperaturo v hladilnem prostoru, da spremenite temperaturo v zamrzovalnem predalu.

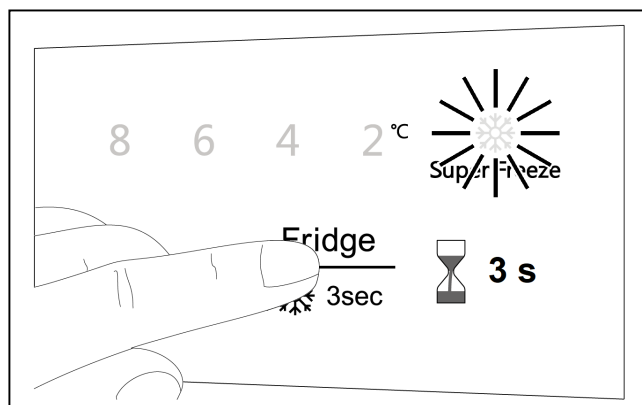
Če nastavite višjo temperaturo v hladilnem prostoru, bo tudi temperatura v zamrzovalnem predalu višja.

### Super-Freeze

Funkcija Super-Freeze hitro zniža temperaturo v zamrzovalnem predalu, da živila hitreje zamrznejo. Tako se hranilne snovi ohranijo v živilih in živila so dalj časa sveža.

### Vklop Super-Freeze

Za 3 sekunde pritisnite gumb.



Simbol Super-Freeze sveti.

### Izklop Super-Freeze

Za 3 sekunde pritisnite gumb.

Simbol Super-Freeze ugasne.

Super-Freeze se samodejno izklopi po 52 urah.

## Uporabna prostornina

Podatke o uporabni prostornini najdete v aparatu na tipski ploščici.

## Hladilni prostor

Notranjost zamrzovalnika je idealen prostor za shranjevanje že pripravljenih jedi, pekarskih izdelkov, pločevink, kondenziranega mleka in trdega sira.

### Med odlaganjem jedi pazite

- Vložite sveža, neokrnjena živila. Na ta način se kakovost in svežina ohranita dalj časa.
- Pri pripravljenih izdelkih in ustekleničenih živilih upoštevajte datum, do katerega lahko živilo hranite, in rok uporabe.
- Živila dobro zavijte in pokrijte, saj s tem ohranjate njihovo aromo, barvo in svežino. S tem se izognete prenosu okusa in razbarvanju plastičnih delov v notranjosti hladilnika.
- Tople jedi in napitke najprej pustite, da se ohladijo, šele potem jih položite v aparat.

#### Napotek

Izogibajte se kontaktu med živilo in zadnjo steno. V nasprotnem primeru lahko to vpliva na kroženje zraka.

Živila ali embalaže lahko primrznejo na zadnjo steno.

### Upoštevajte cone hlajenja v hladilnem predelu

Zaradi kroženja zraka nastanejo v notranjosti hladilnika različno hladne cone:

- Najhladnejša območja so na zadnji steni.
- Najtoplejša cona je na vratih aparata zgoraj.

#### Napotek

V najtoplejši coni shranjujte npr. trdi sir in maslo. Sir tako ohrani aromo, maslo pa boste lahko mazali.

## Zamrzovalni predal

### Uporaba zamrzovalnega predala

- Za shranjevanje zamrznjenih jedi.
- Za izdelavo ledenih kock.
- Za zamrzovanje manjših količin živil.

#### Napotek

Pazite, da so vrata zamrzovalnega predala vedno zaprta! Če so vrata odprta, se zamrznjena hrana odtaja. Zamrzovalni predal močno poledeni. Poleg tega: zapravljanje energije zaradi visoke porabe električnega toka!

## Zmogljivost zamrzovanja

Podatke o zmogljivosti zamrzovanja najdete na tipski ploščici.

## Zamrzovanje in shranjevanje

### Nakup zamrznjenih jedi

- Embalaža ne sme biti poškodovana.
- Upoštevajte rok trajanja.
- Temperatura zamrzovalne skrinje v trgovini mora znašati  $-18\text{ }^{\circ}\text{C}$  ali manj.
- Zamrznjene jedi po možnosti prenašajte v izoliranih torbah in jih hitro dajte v zamrzovalnik.

### Pri razporejanju pazite

Živila razporedite po veliki površini v zamrzovalnem predalu.

#### Napotek

Že zamrznjena živila ne smejo priti v stik z živilo, ki jih je še treba zamrzniti.

### Shranjevanje zamrznjene hrane

Izogibajte se kontaktu med živilo in zadnjo steno. V nasprotnem primeru lahko to vpliva na kroženje zraka.

Živila ali embalaža lahko primrznejo na zadnjo steno.

## Zamrzovanje svežih živil

Za zamrzovanje uporabljajte le sveža in brezhlebna živila.

Preden zelenjavo zamrznete, jo blanširajte, da čim boljše ohranite hranilno vrednost, aromo in barvo.

Jajčevcev, paprik, bučk in belušev ni treba blanširati.

Priročnike o zamrzovanju in blanširanju najdete v knjigarni.

#### Napotek

Živila, ki jih želite zamrzniti, ne smejo priti v stik z že zamrznjenimi živilo.

- Za zamrzovanje so primerni: Pekarski izdelki, ribe in morski sadeži, meso, divjačina, perutnina, zelenjava, sadje, začimbe, jajca brez lupin, mlečni izdelki, kot so sir, maslo in skuta, že pripravljene jedi in ostanki hrane, kot so juhe, enolončnice, kuhano meso in ribe, jedi iz krompirja, narastki in sladice.
- Za zamrzovanje niso primerni: Zelenjava, ki jo navadno uživamo surovo, kot sta listnata solata in radič, jajca z lupino, grozdje, cela jabolka, hruške in breskve, trdo kuhana jajca, jogurt, kislo mleko, kislina smetana, Crème fraîche in majoneza.

## Pakiranje živil

Živila nepredušno zapakirajte, da ne izgubijo okusa ali se ne izsušijo.

1. Živila položite v embalažo.
2. Iztisnite zrak.
3. Embalažo nepredušno zaprite.
4. Embalažo opremite z napisom o vsebini in datumu zamrzovanja.

### Primerna embalaža:

Plastična folija, folije v obliki polietilenskih cevi, aluminijasta folija, posode za zamrzovanje. Te izdelke najdete v specializiranih trgovinah.

### Neprimerne embalaže:

Papir za pakiranje, pergamentni papir, celofan, vrečke za smeti in rabljene nakupovalne vrečke.

### Za zapiranje so primerne:

Gumice, plastične sponke, vrvice, lepilni trakovi, ki so odporni na mraz, in podobno.

Vrečke ali folije v obliki polietilenskih cevi je mogoče zapreti z varilnikom za folijo.

## Obstojnost zamrznjene hrane

Obstojnost je odvisna od vrste živil.

Pri temperaturi -18 °C:

- Ribe, klobase, pripravljene jedi, pekarski izdelki:  
do 6 mesecev
- Sir, perutnina, meso:  
do 8 mesecev
- Sadje in zelenjava:  
do 12 mesecev.

## Odtaljevanje zamrznjene hrane

Glede na način in namen uporabe lahko izbirate med naslednjimi možnostmi:

- pri sobni temperaturi
- v hladilniku
- v električni pečici, z/brez ventilatorja s toplim zrakom
- v mikrovalovni pečici.

### Pozor

Zamrznjenega živila, ki se je začelo taliti ali se je že popolnoma odtalilo, ne smete ponovno zamrzniti. Šele ko pripravite gotovo jed (kuhano ali pečeno), jo lahko ponovno zamrznete.

Maksimalnega roka shranjevanja živila ne smete več izrabiti do konca.

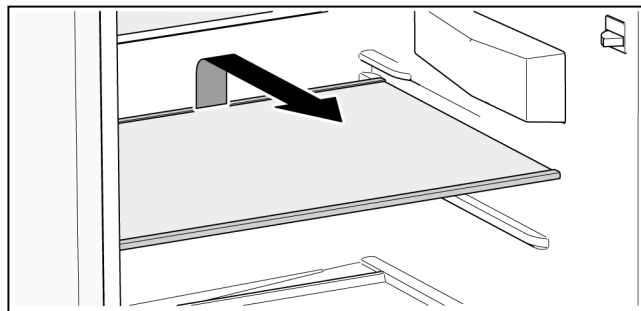
## Pribor

### Steklena polica

Stekleno polico lahko odstranite in namestite na različne višine.

### Odstranjevanje

Stekleno polico zadaj privzdignite in izvlecite.



### Namestitev

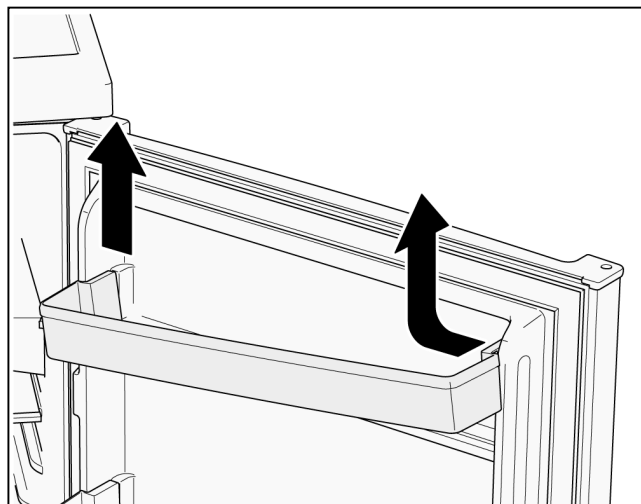
Stekleno polico na vodilih potisnite nazaj, da se zaskoči.

### Police na vratih

Police na vratih lahko odstranite.

### Odstranjevanje

Polico na vratih na eni strani potisnite navznoter, da jo lahko na tej strani izvlečete navzgor.



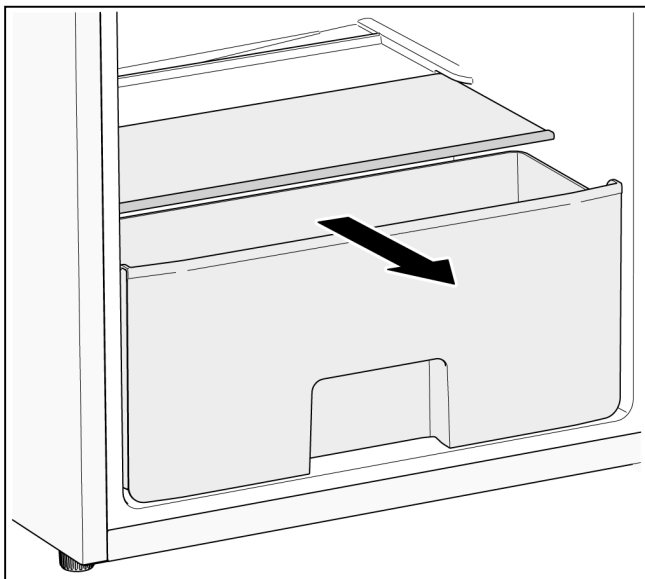
### Namestitev

Polico na vratih na eni strani vstavite v vodilo. Drugo stran potisnite navzdol, da se zaskoči.

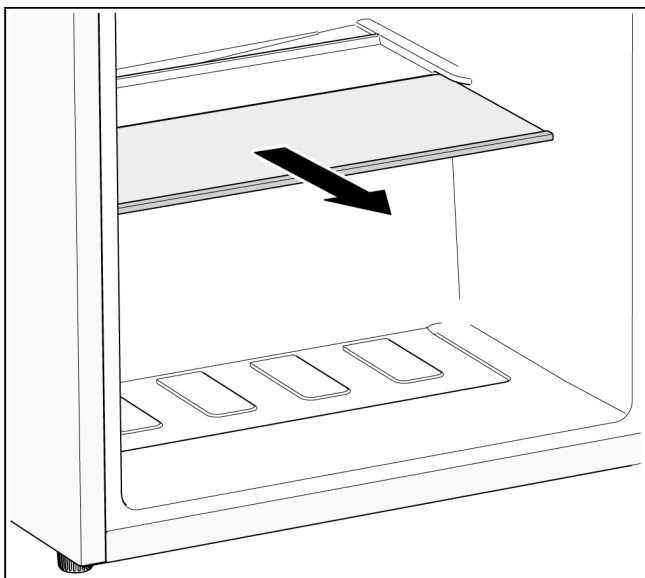
## Predal za zelenjavo

Predal za zelenjavo je posebno primeren za shranjevanje sadja in zelenjave.

Predal za zelenjavo lahko vzamete ven, da ga napolnite, izpraznite ali očistite.

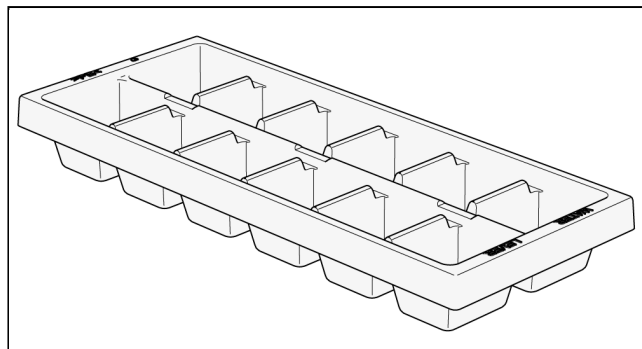


Pokrov predala za zelenjavo lahko vzamete ven, da ga očistite.



## Predal za ledene kocke

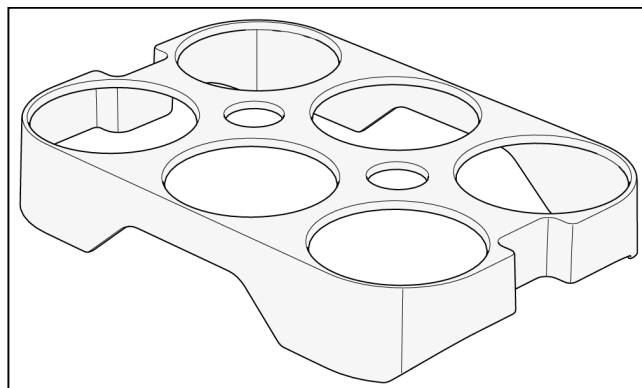
Predal za ledene kocke služi pripravi in shranjevanju ledenih kock.



1. Predal za ledene kocke do  $\frac{3}{4}$  napolnite s pitno vodo in ga postavite v zamrzovalni predal.
2. Če predal za ledene kocke primrzne, ga smete sprostiti samo s topim predmetom (ročaj kuhavnice).
3. Da ločite ledene kocke od predala, na kratko podržite predal za ledene kocke pod tekočo vodo ali ga narahlo zvijte.

## Držalo za jajca

Držalo za jajca je namenjeno shranjevanju jajc.



## Izklop in zaustavitev aparata

### Izklop aparata

Izvlomite omrežni vtič iz vtičnice ali izklopite varovalko.

### Zaustavitev aparata

Če aparata dalj časa ne uporabljate:

1. Iz aparata odstranite vsa živila.
2. Izklopite aparat.
3. Odtaljevanje aparata.
4. Očistite aparat.
5. Vrata aparata pustite odprta.

## Odtaljevanje

### Hladilni prostor

Ko aparat deluje, se na zadnji steni v notranjosti hladilnika tvorijo ivje in kapljice, ki nastanejo pri odtaljevanju. Kapljic, ki nastanejo pri odtaljevanju, in ivja ni treba odstraniti, ker se zadnja stena samodejno odtaja.

### Zamrzovalni prostor

Plast ivja v zamrzovalnem predalu ovira prenos hladu na zamrznjena živila in povečuje porabo elektrike. Če se nabere ivje, odtalite aparat.

### Splošni napotki

- Ko polnite ali praznite zamrzovalni predal, vrata odprite čim bolj na kratko.
- Aparata ne postavite v vlažen prostor. Visoka zračna vlaga pospešuje nabiranje ivja.
- Sveža živila po možnosti nepropustno zapakirajte.

### Pozor

Plasti ivja ali ledu ne odstranjujte z nožem ali s koničastim predmetom. Tako bi lahko poškodovali cevi za hladilno sredstvo. Hladilno sredstvo se lahko vname ali vam poškoduje oči.

### Odtaljevanje aparata

1. Pribl. 3 ure pred odtaljevanjem obrnite temperaturni regulator na najnižjo temperaturo, da živila globoko zamrznejo.
2. Po 3 urah izklopite aparat.
3. Odstranite živila in jih shranite na hladnem mestu. Na živila položite hladilne vložke (če so na voljo).
4. Vrata aparata in vrata zamrzovalnega predala pustite odprta.
5. V zamrzovalni predal in pred aparat položite krpo, ki bo prestregla iztekajočo vodo, ki se nabira med odtaljevanjem.
6. Počakajte, da bo plast ledu mogoče odluščiti.
7. Odstranite plast ledu, očistite zamrzovalni predal in ga znotraj obrišite do suhega.
8. Vključite aparat in ponovno vložite vanj živila.

### Pomoč pri odtaljevanju

Da pospešite postopek odtaljevanja, lahko za odstranjevanje plasti ledu uporabite plastično lopatico.

### Pozor

Za odtaljevanje nikoli ne uporabljajte razpršil za odtaljevanje, električnih aparatov, npr. grelnikov in parnih čistilnikov, ali odprtega ognja, npr. sveč, petrolejk itd. V aparat ne postavljajte lonca z vročo vodo, da bi pospešili odtaljevanje.

## Čiščenje aparata

### Pozor

- Ne uporabljajte čistil in topil, ki vsebujejo pesek, klor ali kisline.
- Ne uporabljajte abrazivnih sredstev ali čistilnih gobic, ki puščajo praske. Na kovinskih površinah se lahko pojavi korozija.
- Polic in predalov nikoli ne pomivajte v pomivalnem stroju. Deli se lahko deformirajo!

Postopajte, kot sledi:

1. Pred čiščenjem izklopite aparat.
2. Izvlecite vtič iz vtičnice ali izklopite varovalko.
3. Odstranite živila in jih shranite na hladnem mestu. Na živila položite hladilne vložke (če so na voljo).
4. Počakajte, da se plast ivja odtaja.
5. Aparat očistite z mehko krpo, mlačno vodo in pH nevtralnimi čistilnimi sredstvi. Voda s sredstvom za pomivanje ne sme priti v stik z osvetlitvijo ali steči skozi odtok do posode za izparevanje.
6. Tesnilo vrat obrišite z mrzlo vodo in ga temeljito obrišite do suhega.
7. Kondenzator in odprtino za prezračevanje in odzračevanje očistite s čopičem ali sesalcem za prah.
8. Odtočno odprtino očistite z vatirano paličico.
9. Po čiščenju aparat ponovno priključite in vklopite.
10. Živila ponovno zložite v aparat.

### Pribor

Pri čiščenju lahko odstranite vse nastavljive dele aparata (glejte poglavje Pribor).

## Vonjave

V primeru, da zaznate neprijetne vonjave:

1. Izklopite aparat.
2. Iz aparata odstranite vsa živila.
3. Očistite notranjost aparata (glejte poglavje Čiščenje aparata).
4. Očistite vse embalaže.
5. Živila z močnim vonjem nepredušno zapakirajte, da preprečite nastanek neprijetnega vonja.
6. Ponovno vklopite aparat.
7. Vstavite živila.
8. Po 24 urah preverite, ali se je neprijeten vonj ponovno pojavil.

## Osvetlitev (LED)

Vaš aparat je opremljen z osvetlitvijo, ki ne potrebuje vzdrževanja.

Popravilo osvetlitve sme opraviti samo servisna služba ali pooblaščen strokovnjak.



## Varčevanje z energijo

- Aparat postavite v suh in zračen prostor. Aparat naj ne stoji neposredno na soncu ali v bližini vira toplote (npr. grelnik, štedilnik).  
Po potrebi uporabite izolacijsko ploščo.
- Tople jedi in napitke najprej pustite, da se ohladijo, šele potem jih vstavite v aparat.
- Zamrznjeno hrano, ki jo želite odmrzniti, položite v hladilni del, saj lahko tako mraz, ki ga oddaja zamrznjena hrana, izkoristite za ohlajevanje živil.
- Vrata aparata naj bodo odprta čim krajši čas.
- Na živila položite hladilne vložke (če so na voljo), da preprečite hitro pogrevanje živil v primeru izpada električnega toka ali napake.
- Pazite, da so vrata aparata vedno zaprta.
- Če dele pribora razporedite tako, kot je prikazano v poglavju Spoznajte svoj aparat, je poraba energije najmanjša. Pri drugačni razporeditvi lahko aparat porablja več energije.
- Prezračevalne odprtine občasno očistite s čopičem ali sesalcem za prah, da se izognete povečani porabi električnega toka.

## Zvoki med delovanjem aparata

### Popolnoma običajni zvoki

#### Brnenje

Motorji delujejo (z. B. hladilni agregat, ventilator).

#### Klokotanje, brečanje in grgranje

Hladilno sredstvo teče skozi cevi.

#### Klikanje

Motor, stikalo ali magnetni ventili se vklapljajo/izklaplajo.

### Preprečevanje hrupa

#### Aparat ni izravn

Aparat poravnajte s pomočjo vodne tehtnice. Uporabite vijačne noge aparata ali pa aparat podložite.

#### Aparat se nečesa dotika

Odmaknite aparat od sosednjega pohištva ali drugih aparatov.

#### Posode ali odlagalne površine se majajo ali zatikajo

Preverite dele, ki se ji da odstraniti, in jih na novo namestite.

#### Posode se dotikajo

Rahlo razmaknite posode.

## Samostojno odpravljanje manjših motenj

Preden pokličete servisno službo:

Preverite, ali lahko motnjo na podlagi naslednjih navodil odpravite sami.

Stroške za svetovanje s strani servisne službe morate prevzeti sami – tudi v času trajanja garancije!

Motnja	Možen vzrok	Pomoč
Aparat ne hladi.	Izpad električnega toka.	Preverite, ali je električna energija na voljo.
Osvetlitev ne deluje.	Varovalka je izklopljena.	Preverite varovalko.
	Omrežni vtič ni dobro pritrjen.	Preverite, ali je omrežni vtič dobro pritrjen.
Hladilna naprava se vse pogosteje in za dalj časa vklaplja.	Pogosto odpiranje aparata.	Aparata ne odpirajte po nepotrebem.
	Prezračevalne odprtine so pokrite.	Odstranite ovire.
	Vlaganje večjih količin živil.	Nastavite nižjo temperaturo.
	Nastavljena temperatura je prenizka.	Nastavite višjo temperaturo.
	Aparat stoji preblizu vira toplote ali pa je temperatura okolice previsoka.	Glejte poglavje Postavitev aparata.
V hladilnem prostoru ali zamrzovalnem predalu je pretoplo.	Pogosto odpiranje aparata.	Aparata ne odpirajte po nepotrebem.
	Vlaganje večjih količin živil.	Nastavite nižjo temperaturo.
	Nastavljena temperatura je previsoka.	Nastavite nižjo temperaturo.
	Aparat stoji preblizu vira toplote ali pa je temperatura okolice previsoka.	Glejte poglavje Postavitev aparata.
V hladilnem prostoru ali zamrzovalnem predalu je premrzlo.	Nastavljena temperatura je prenizka.	Nastavite višjo temperaturo.
Osvetlitev (LED) ne deluje.	Osvetlitev LED je pokvarjena.	Glejte poglavje Osvetlitev (LED).
	Stikalo vrat se je zataknilo.	Preverite, ali je stikalo vrat mogoče premikati.
Zaznali ste neprijetne vonjave.	Živila z močnim vonjem niso nepredušno zapakirana.	Očistite aparat. Živila z močnim vonjem nepredušno zapakirajte (glejte poglavje Vonjave).

Motnja	Možen vzrok	Pomoč
V aparatu se nabira plast ledu.	Prezračevalne odprtine so pokrite.	Odstranite ovire.
	Vrata aparata niso bila popolnoma zaprta.	Popolnoma zaprite vrata aparata.
	Tesnilo vrat je umazano.	Očistite tesnilo vrat. Glejte poglavje Čiščenje aparata.
Vrata aparata se težko zapirajo.	Živila ovirajo zapiranje vrat aparata.	Odstranite ovire.
	Aparat ni poravnan.	Aparat poravnajte s pomočjo vodne tehtnice. Glejte poglavje Poravnava aparata.
Po nastavitvi nižje temperature se hladilni motor ne vklopi takoj.	To je običajno in ne predstavlja motnje.	
Na dnu aparata ali na policah se je nabrala voda.	Odtočna odprtina je zamašena.	Odtočno odprtino očistite z vatirano paličico. Glejte poglavje Čiščenje aparata.

## Servisna služba

Servisno službo v svoji bližini lahko najdete v telefonskem imeniku ali na seznamu servisnih služb. Servisni službi posredujte številko izdelka (E-Nr.) in številko proizvodnje (FD-Nr.) aparata.

Številki lahko najdete na tipski ploščici.



Z navedbo številke izdelka in številke proizvodnje lahko preprečite nepotrebne poti. Tako boste prihranili s tem povezane dodatne stroške.

## Nalog za popravilo in svetovanje v primeru motenj

Kontaktne podatke servisov v različnih državah najdete na priloženem seznamu.

## Navodila

Da preprečite kontaminacijo živil, upoštevajte naslednja navodila:

- Če so vrata dolgo časa odprta, se lahko temperatura v predalih aparata občutno zviša.
- Redno čistite površine, ki so v stiku z živili, in dostopne odtočne sisteme.
- Surovo meso in ribe shranjujte v primernih posodah, tako da ta živila ne pridejo v stik z drugimi živili ali da tekočina z njih ne kaplja na druga živila.
- Predali z dvema zvezdicama so primerni za shranjevanje predhodno zamrznjenih živil, za shranjevanje ali pripravo ledu in za pripravo ledenih kock.
- Predali z eno, dvema in tremi zvezdicami niso primerni za zamrzovanje svežih živil.

Zaporedje	Tip predala	Ciljna temperatura za shranjevanje [°C]	Primerna živila
1	Hladilnik	+2 - +8	Jajca, kuhana živila, pakirana živila, sadje in zelenjava, mlečni izdelki, kolači, pijače in druga živila, ki niso primerna za zamrzovanje.
2	(***)* Zamrzovalna omara	≤ -18	Morski sadeži (ribe, kozice, lupinarji in raki), sladkovodni in mesni izdelki (priporočeno trajanje: 3 mesece – hranilna vrednost in okus sčasoma upadata). Primerno za zamrzovanje svežih živil.
3	*** Zamrzovalna omara	≤ -18	Morski sadeži (ribe, kozice, lupinarji in raki), sladkovodni in mesni izdelki (priporočeno trajanje: 3 mesece – hranilna vrednost in okus sčasoma upadata). Ni primerno za zamrzovanje svežih živil.
4	** Zamrzovalna omara	≤ -12	Morski sadeži (ribe, kozice, lupinarji in raki), sladkovodni in mesni izdelki (priporočeno trajanje: 2 meseca – hranilna vrednost in okus sčasoma upadata). Ni primerno za zamrzovanje svežih živil.
5	* Zamrzovalna omara	≤ -6	Morski sadeži (ribe, kozice, lupinarji in raki), sladkovodni in mesni izdelki (priporočeni rok trajanja: 1 mesec – hranilna vrednost in okus sčasoma upadata). Ni primerno za zamrzovanje svežih živil.
6	0 zvezdic	-6 - 0	Sveža svinjina, govedina, ribe, piščanec, nekatera pakirana predelana živila itd. (priporočamo, da jih zaužijete še isti dan, po možnosti v največ 3 dneh). Delno pakirana/zavarjena predelana živila (živila, ki jih ni mogoče zamrzniti).
7	Hlajenje	-2 - +3	Sveže/zamrznjeno svinjsko, goveje in piščančje meso, sladkovodni izdelki itd. (pod 0 °C 7 dni in nad 0 °C priporočamo, da jih zaužijete še isti dan, najpozneje pa v 2 dneh). Morski sadeži (manj kot 0 °C 15 dni, ne priporočamo, da jih shranjujete pri temperaturi nad 0 °C).
8	Sveže jedi	0 - +4	Sveža svinjina, govedina, ribe, piščanec, kuhana živila itd. (priporočamo, da jih zaužijete še isti dan, po možnosti v največ 3 dneh).
9	Vino	+5 - +20	Rdeče vino, belo vino, peneče vino itd.

### Napotek

Različna živila shranjujte v predalih, katerih ciljna temperatura za shranjevanje ustreza izdelkom, ki ste jih kupili.

Če je aparat dolgo časa prazen: izklopite aparat, ga odtalite, očistite, osušite in pustite vrata odprta, da se v aparatu ne nabere plesen.

### Pozor

Da boste aparat preprosto očistili, morate živila shraniti v vrečke, tekočine pa v steklenice ali zaprte posode, preden jih položite v hladilnik.



## Thank you for buying a Bosch Home Appliance!

Register your new device on MyBosch now and profit directly from:

- **Expert tips & tricks for your appliance**
- **Warranty extension options**
- **Discounts for accessories & spare-parts**
- **Digital manual and all appliance data at hand**
- **Easy access to Bosch Home Appliances Service**

Free and easy registration – also on mobile phones:  
[www.bosch-home.com/welcome](http://www.bosch-home.com/welcome)



## Looking for help? You'll find it here.

Expert advice for your Bosch home appliances, need help with problems or a repair from Bosch experts.

Find out everything about the many ways Bosch can support you:

[www.bosch-home.com/service](http://www.bosch-home.com/service)

**Contact data of all countries are listed in the attached service directory.**

### **Bosch Home Appliance Group**

P.O. Box 83 01 01

D-81701 Munich

Germany

[www.bosch-home.com](http://www.bosch-home.com)



9001589937 (0011)  
el, sl