



# BOSCH



## Série 2, Réfrigérateur Table top, Blanc KTL15NWFA

### INFORMATIONS GENERALES

- Volume total : 120 l
- Classe d'efficacité énergétique Classe énergie\_Eu19: F sur une échelle allant de A à G
- Consommation énergétique : 174 kWh/an

### Confort et sécurité

- Régulation électronique de la température avec indicateur LED
- Eclairage LED dans le réfrigérateur
- 1 compartiment congélateur intérieur

### REFRIGERATEUR

- Volume réfrigérateur : 106 l
- 2 clayettes en verre de sécurité, dont 1 réglable en hauteur
- 1 grands et 2 petits balconnets
- 2 x casier à oeufs

### Système de conservation

#### CONGELATEUR

- Volume congélateur : 14 l
- Pouvoir de congélation en 24h : 4.5 kg
- Autonomie en cas de coupure électrique : 9 h

### INFORMATIONS TECHNIQUES

- Dimensions (H x L x P) : 85 x 56 x 58 cm
- Classe climatique : SN-ST
- Niveau sonore : 39 DB, classe d'efficacité sonore : Classe sonore\_Eu19: C
- Charnières à droite, réversibles

### Accessoires intégrés

2 x casier à oeufs

### Accessoires en option

### Données techniques

#### Caractéristiques

Type de construction : Pose libre  
 Porte habillable : impossible  
 Hauteur (mm) : 850  
 Largeur appareil (mm) : 560  
 Profondeur appareil (mm) : 580  
 Poids net (kg) : 28,883  
 Puissance de raccordement (W) : 80  
 Intensité (A) : 10  
 Charnière de porte : Droite réversible  
 Tension (V) : 220-240  
 Fréquence (Hz) : 50  
 Certificats de conformité : CE  
 Longueur du cordon électrique (cm) : 150  
 Autonomie en cas de coupure de courant (h) : 9  
 Nombre de compresseurs : 1  
 Nombre de circuit de froid : 1  
 Ventilateur dans le compartiment réfrigérateur : non  
 Porte réversible : Oui  
 Nombre de clayettes réglables dans le réfrigérateur : 1  
 Clayettes spéciales bouteille : non  
 Code EAN : 4242005209088  
 Marque : Bosch  
 Référence Commerciale : KTL15NWFA  
 Catégorie de produit : Réfrigérateur simple porte  
 Consommation énergétique annuelle (kWh/annum) - NOUVEAU (2010/30/CE) : 142,00  
 Capacité nette du réfrigérateur (l) - nouveau (2010/30/EC) : 106  
 Capacité nette du congélateur (l) - nouveau (2010/30/EC) : 14  
 Froid ventilé : Non  
 Pouvoir de congélation (kg/24h) - nouveau (2010/30/EC) : 2  
 Niveau sonore (dB(A) re 1 pW) : 39  
 Classe climatique : SN-T  
 Type d'installation : N/A

### Autres couleurs disponibles

Bosch  
 KTL15NWFA  
 REFRIGERATEUR PL TT 85X56X58  
 BLANC

Version antérieure:  
 KTL15NW3A

Version ultérieure:

Code EAN:  
 4242005209088  
 gamme distribuée:

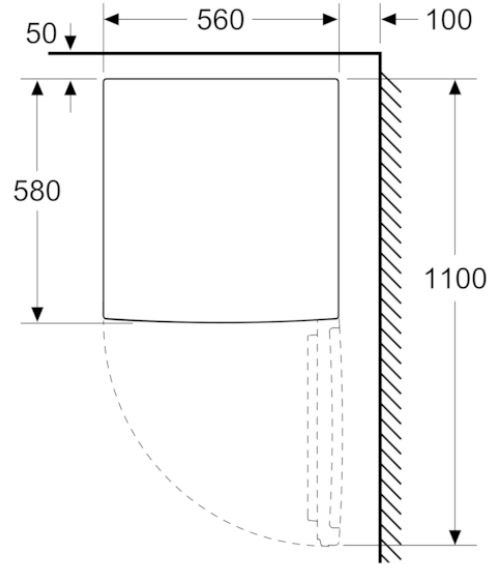


**BOSCH**

Série 2, Réfrigérateur Table top, Blanc  
KTL15NWFA



mesures en mm



mesures en mm

