

**Série 2, Réfrigérateur Table top,  
Blanc  
KTR15NWEB**



**Le réfrigérateur avec Multibox : conserve vos fruits et légumes très longtemps**

- **Alarme de porte ouverte** : vous êtes alerté par un signal sonore si la porte de votre réfrigérateur est mal fermée ou qu'un autre problème survient.
- **Éclairage LED** : découvrez l'intérieur de votre réfrigérateur sous un nouveau jour, avec l'éclairage LED économe en énergie.
- **Fonction Super réfrigération** : abaisse brièvement la température du réfrigérateur pour vite refroidir les nouvelles denrées à conserver et préserver les autres.
- **Stockez vos aliments en toute sécurité grâce à des clayettes en verre incassables.**

**Données techniques**

Classe d'efficacité énergétique: ..... E  
 Consommation énergétique annuelle moyenne: .....91 kWh / an  
 Volume utile partie congélation: ..... 0 l  
 Volume utile partie réfrigération: ..... 134 l  
 Niveau sonore: .....39 dB(A) re 1 pW  
 Classe de niveau sonore: .....C  
 Type d'installation: .....Pose-libre  
 Porte habillable: ..... livré sans façade  
 Hauteur: ..... 850 mm  
 Largeur appareil: ..... 560 mm  
 Profondeur appareil: ..... 580 mm  
 Poids net: ..... 25.3 kg  
 Intensité: ..... 10 A  
 Charnière de porte: ..... Droite réversible  
 Tension: ..... 220-240 V  
 Fréquence: ..... 50 Hz  
 Longueur du cordon électrique: ..... 200.0 cm  
 Nombre de compresseurs: ..... 1  
 Nombre de circuit de froid: ..... 1  
 Ventilateur dans le compartiment réfrigérateur: ..... non  
 Porte réversible: ..... Oui  
 Nombre de clayettes réglables dans le réfrigérateur: ..... 1  
 Clayettes spéciales bouteille: ..... non  
 Code EAN: ..... 4242005424788  
 Marque: ..... Bosch  
 Référence Commerciale: ..... KTR15NWEB  
 Catégorie de produits: ..... Réfrigérateur simple porte  
 Froid ventilé: ..... Non  
 Type d'installation: ..... Pose-libre  
 Accessoires inclus: ..... 2 x casier à oeufs



## Série 2, Réfrigérateur Table top, Blanc KTR15NWEB

### Le réfrigérateur avec Multibox : conserve vos fruits et légumes très longtemps

---

#### INFORMATIONS GENERALES

- Volume total : 134 l
- Classe d'efficacité énergétique E sur une échelle allant de A à G
- Consommation énergétique : 91 kWh/an
- Niveau sonore : 39 DB, classe d'efficacité sonore : C

#### Confort et sécurité

- Contrôle électronique de la température
- Alarme visuelle et sonore de porte ouverte

#### Design

- Poignées horizontales intégrées

#### REFRIGERATEUR

- Super-réfrigération avec arrêt automatique
- Eclairage LED dans le réfrigérateur
- 3 clayettes en verre de sécurité, dont 1 réglables en hauteur
- 1 balconnets

#### Système de conservation

- 1 freshBox

#### INFORMATIONS TECHNIQUES

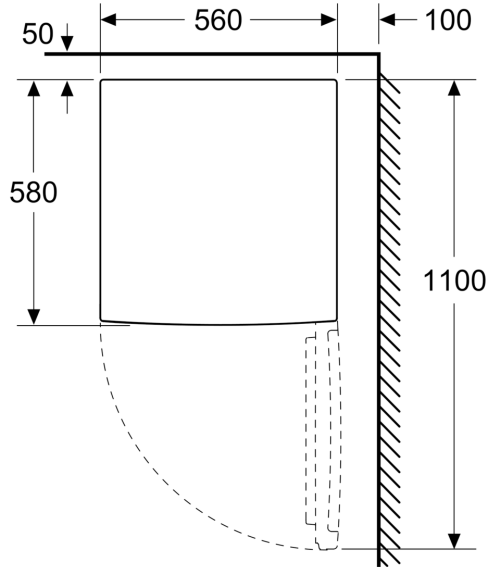
- Dimensions (H x L x P) : 85 x 56 x 58 cm
- Classe climatique : SN-T
- Charnières à droite, réversibles
- Voltage 220 - 240 V
- Longueur du câble d'alimentation : 200 cm

#### Accessoires

- Casiers à oeufs

**Série 2, Réfrigérateur Table top,  
Blanc  
KTR15NWEB**

mesures en mm



mesures en mm

