



---

## **NOTICE D'UTILISATION**

Lave-linge  
WM75.B  
FR

W2084.W/1/2/3  
W2084.C.W/1/2/3  
W2086.C.W/1/2/3  
W2096.P.W/2/3

Chère Cliente, Cher Client,

Nous vous remercions d'avoir choisi ce produit de qualité ASKO.

Nous espérons qu'il répondra à vos attentes. Le design scandinave associe des lignes pures, des fonctionnalités adaptées au quotidien et une excellente qualité. Tous nos produits bénéficient de ces caractéristiques essentielles qui justifient leur succès dans le monde entier.

Nous vous recommandons de lire d'abord cette notice avant d'utiliser votre appareil pour la première fois. Ce manuel vous indique aussi comment vous pouvez contribuer à la protection de l'environnement.

## SOMMAIRE

Consignes de sécurité	3	Nettoyage et entretien	35
Description du lave-linge	6	Que faire en cas de problèmes ?	39
Tiroir à produits lessiviels	6	Service après-vente	45
Avant d'utiliser l'appareil pour la première fois	7	Informations techniques	46
Installation et raccordement	9	Tableau des programmes et consommations	53
Conseils préliminaires au lavage	16	Mode de lavage/température	63
Les étapes du lavage (1 à 7)	19	Tableau des options	64
Réglages système	31	Mise au rebut	65
Caractéristiques spéciales	34	Guide d'utilisation rapide	67

### Les pictogrammes figurant dans cette notice ont les significations suivantes :

	Informations, conseils, astuces, ou recommandations		Attention – risque de brûlure
	Attention – danger		Attention – risque d'incendie
	Attention – risque de choc électrique		



## GÉNÉRALITÉS



**Veillez lire cette notice et la conserver pour vous y référer ultérieurement.**

- **N'utilisez pas le lave-linge tant que vous n'avez pas lu et compris ces instructions.**
- L'observation des instructions ou l'utilisation incorrecte de l'appareil peut endommager le linge ou le lave-linge, ou encore occasionner des blessures à l'utilisateur. Conservez cette notice à portée de main, près de la machine.
- La notice d'utilisation est disponible sur notre site : [www.asko-electromenager.fr](http://www.asko-electromenager.fr)
- **Votre lave-linge est destiné exclusivement à un usage ménager.**
- L'appareil doit être raccordé à l'arrivée d'eau et au réseau électrique exclusivement par un professionnel qualifié.
- Confiez à un professionnel qualifié toutes les réparations et interventions affectant la sécurité ou les performances de l'appareil.
- Si le câble secteur est endommagé, faites-le remplacer par le fabricant, le service après-vente agréé, ou un technicien de qualification équivalente afin d'éviter tout danger.
- Après installation, laissez le lave-linge en place pendant deux heures avant de le raccorder au réseau électrique.
- Ne raccordez pas le lave-linge au réseau électrique par un câble prolongateur.
- Ne branchez pas le lave-linge à une prise de courant prévue pour un rasoir ou un sèche-cheveux.
- Lors du branchement du lave-linge à l'arrivée d'eau, utilisez obligatoirement le flexible d'alimentation et les joints fournis. La pression de l'eau d'arrivée doit être comprise entre 0,1 et 1 MPa (environ 1–10 kPa/cm<sup>2</sup>, 1-10 bar, 10–100 N/cm<sup>2</sup>).
- Pour raccorder l'appareil à l'arrivée d'eau, utilisez toujours un flexible d'alimentation neuf ; ne réutilisez pas un ancien tuyau.
- **Lorsque le lavage est terminé, fermez le robinet d'arrivée d'eau et débranchez le câble électrique de la prise secteur.**
- Utilisez le lave-linge exclusivement pour laver du linge tel que décrit dans la présente notice. La machine n'est pas prévue pour le nettoyage à sec.
- En cas de raccordement inadéquat de l'appareil, d'utilisation incorrecte, ou d'intervention réalisée par des personnes non autorisées, le coût des réparations sera à la charge de l'utilisateur.
- Utilisez exclusivement des détergents prévus pour un lave-linge.
- Employez exclusivement des produits lessiviels destinés au lavage en machine. Le constructeur décline toute responsabilité pour les dommages

et décolorations éventuelles causés aux joints d'étanchéité et pièces en plastique par l'utilisation incorrecte de produits de blanchiment et/ou teintures.

- Vous pouvez remplacer les agents de blanchiment contenant du chlore par des agents de blanchiment à base d'oxygène. Dans le cas contraire, vous devrez effectuer un cycle de neutralisation avec le programme Coton à la température maximale. Pour obtenir les meilleurs résultats, choisissez un détergent à base de peroxyde d'hydrogène ou d'oxygène.
- N'utilisez pas de teintures ni d'agents blanchissants (pour décolorer ou éliminer des teintures) car ils contiennent des composés sulfurés qui entraînent de la corrosion.
- L'utilisation excessive de produits chlorés augmente le risque de défaillance prématurée des composants de l'appareil. Ces éventuels dommages dépendent de la concentration en chlore, du temps d'exposition et de la température.
- ⚠ N'utilisez en aucun cas dans votre machine des nettoyeurs contenant des solvants, car ils peuvent dégager des gaz toxiques, endommager l'appareil et présenter un risque d'incendie et d'explosion.
- Avant d'utiliser l'appareil pour la première fois, retirez les boulons de protection et tous les éléments qui le protègent durant le transport.
- Cet appareil n'est pas prévu pour les personnes (y compris les enfants) à capacités physiques ou mentales réduites, ou manquant d'expérience et de connaissances. Elles ne pourront l'utiliser que sous la surveillance d'un adulte responsable de leur sécurité et après avoir été mises au courant de son fonctionnement.
- L'outil destiné au déverrouillage d'urgence du hublot est situé à l'arrière du tiroir à produits lessiviels.
- La capacité maximale de lavage en kg est indiquée sur la plaque signalétique (ou dans le TABLEAU DES PROGRAMMES).

## PROTECTION DES ENFANTS

- Ne laissez pas les jeunes enfants jouer avec le lave-linge.
- Avant de fermer le hublot et de lancer un programme, assurez-vous qu'il n'y a rien d'autre que du linge dans le tambour (par exemple, qu'un enfant n'a pas grimpé dans le lave-linge et a refermé le hublot depuis l'intérieur).
- Rangez les détergents et assouplissants hors de la portée des enfants.
- **Activez la sécurité enfants.** Voir le chapitre RÉGLAGES SYSTÈME, paragraphe Sécurité enfants.

- **Maintenez les enfants de moins de 3 ans à l'écart de l'appareil à moins de les surveiller en permanence.**
- Ce lave-linge a été fabriqué en conformité avec toutes les normes de sécurité en vigueur. Les enfants à partir de 8 ans et les personnes disposant de capacités physiques, sensorielles ou mentales réduites – ou manquant d'expérience et de connaissances – peuvent utiliser ce lave-linge sous surveillance, à condition d'avoir reçu des instructions sur la manière de s'en servir en toute sécurité et d'avoir bien compris les risques auxquels ils pourraient s'exposer. Les enfants ne doivent pas jouer avec l'appareil ; ils ne doivent pas non plus effectuer sans surveillance des tâches de nettoyage et d'entretien.

#### RISQUE DE BRÛLURES

- Lors du lavage à haute température, le hublot en verre chauffe. Faites attention à ne pas vous brûler et veillez à ce que les enfants ne jouent pas à côté du hublot.

#### PROTECTION CONTRE LES DÉBORDEMENTS

- Si le niveau d'eau dans la machine dépasse la normale, la sécurité antidébordement s'active. Elle coupe l'alimentation en eau et la pompe se met en marche. Si le niveau d'eau ne baisse pas dans les 60 secondes, le programme s'interrompt (voir le chapitre "QUE FAIRE EN CAS DE PROBLÈME ?").

#### TRANSPORT / REMISAGE EN HIVER

Si vous transportez l'appareil dans un véhicule ou le remisez dans un local non chauffé où la température peut descendre au-dessous de 0°C, procédez comme suit :

- Nettoyez le filtre de la pompe de vidange (voir le chapitre "NETTOYAGE ET ENTRETIEN").
- Fermez le robinet alimentant le lave-linge, dévissez le flexible d'alimentation du robinet et attendez que l'eau s'écoule du robinet et du flexible.
- Après le nettoyage du filtre de la pompe, un peu d'eau peut rester dans la machine ; cela n'affecte pas ses performances et ne risque pas de l'endommager.
- Si vous devez transporter la machine, remettez en place les protections de transport avant le déplacement (voir le chapitre "AVANT D'UTILISER L'APPAREIL POUR LA PREMIÈRE FOIS").

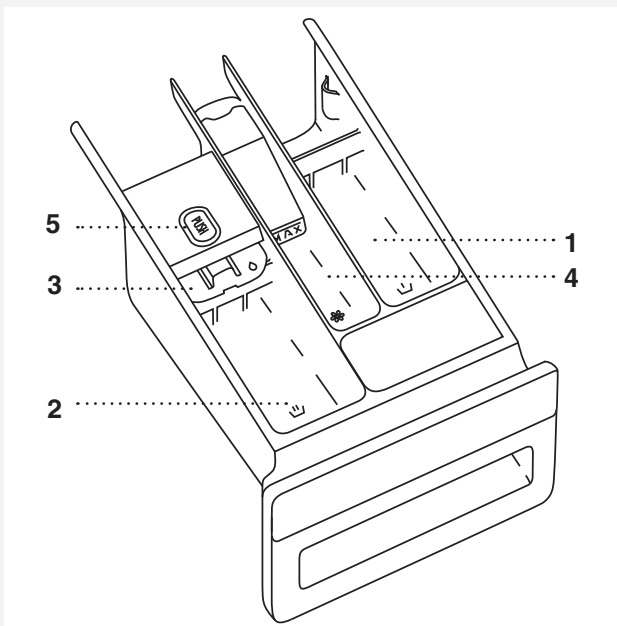
**CONSERVEZ CETTE NOTICE POUR VOUS Y RÉFÉRER ULTÉRIEUREMENT**






## DESCRIPTION DU LAVE-LINGE



1. Interrupteur général (touche Marche/Arrêt)
2. Sélecteur de programme
3. Afficheur
4. Touches de réglages
5. Touche Départ/Pause
6. Tiroir à produits lessiviels
7. Codes QR et AUID (sur la face interne du hublot)
8. Plaque signalétique comportant les caractéristiques du lave-linge (sur la face interne du hublot)
9. Hublot du lave-linge
10. Trappe de la pompe de vidange
11. Tube pour l'écoulement de l'eau
12. Pompe de vidange (montée derrière le filtre de la pompe)

## TIROIR À PRODUITS LESSIVIELS



-  1. Compartiment pré lavage
-  2. Compartiment pour lessive liquide destinée au lavage principal. Utilisez la cloison rabattable (3).
-  2. Compartiment pour lessive en poudre destinée au lavage principal. N'utilisez pas la cloison rabattable (3).
-  4. Compartiment pour assouplissant / produits de traitement
-  5. Languette servant au dégagement du tiroir à produits lessiviels

# AVANT D'UTILISER L'APPAREIL POUR LA PREMIÈRE FOIS

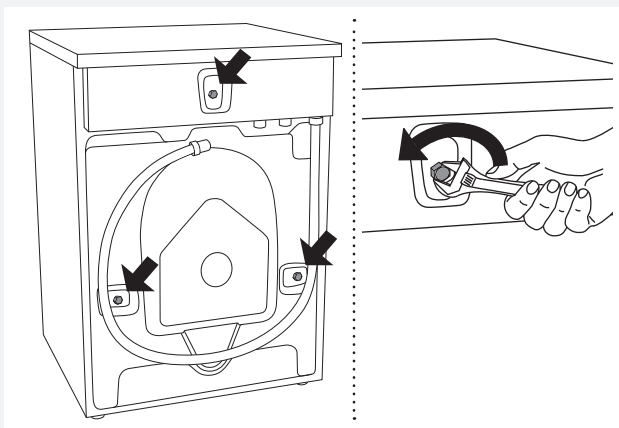
## EMBALLAGE

Retirez tous les emballages.

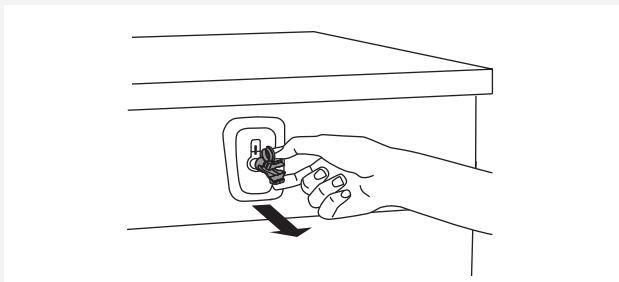
Pensez à trier les matériaux d'emballage conformément aux consignes de votre commune (voir le chapitre "MISE AU REBUT").

## PROTECTIONS DE TRANSPORT

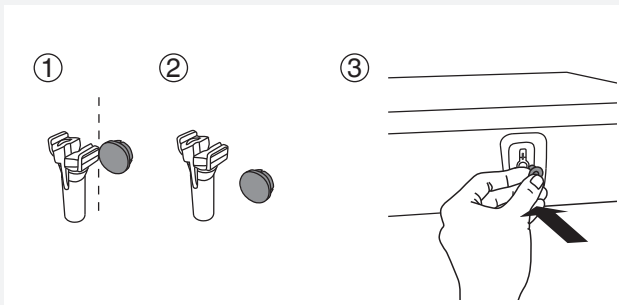
Avant d'utiliser l'appareil, retirez les trois boulons et les chevilles en plastique qui le protègent durant le transport.




**1** Dévissez les boulons et enlevez-les comme indiqué sur les figures.



**2** Pour enlever les chevilles en plastique qui maintiennent les boulons en place, pincez-les puis tirez-les hors du trou.



**3** Enlevez les capuchons qui se trouvent sur les chevilles. Bouchez les trois trous dans lesquels étaient insérées les chevilles en y enfonçant les capuchons. Conservez les boulons et les chevilles en plastique si vous devez transporter votre lave-linge à l'avenir.

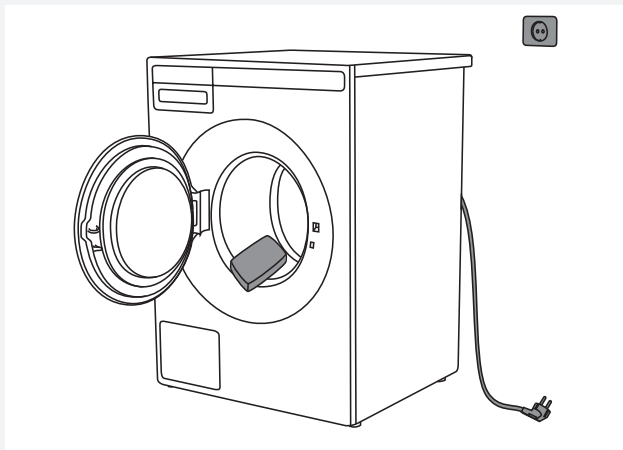
 Si vous voulez transporter votre lave-linge, remettez en place les boulons et les capuchons en plastique pour bloquer la machine. Cela lui évitera d'être endommagée par les vibrations pendant le trajet. Si vous avez perdu les protections de transport ou les capuchons en plastique, vous pouvez en commander de nouveaux à votre revendeur.

N° d'article	ID :
270698	Boulon
551188	Capuchon plastique (blocage pour transport)

Commandez 3 pièces de chaque !

## NETTOYAGE

Débranchez le lave-linge de la prise secteur et ouvrez le hublot. Nettoyez le tambour de l'appareil avec une éponge humide et un détergent léger.



Branchez le lave-linge à la prise secteur et lancez le programme dédié au nettoyage du tambour. Voir le chapitre "LES ÉTAPES DU LAVAGE (1 À 8)" / ÉTAPE 5 : CHOISISSEZ LE PROGRAMME.

💡 Aucun programme ne peut démarrer tant que le hublot est ouvert.

## RÉGLAGES AVANT LA PREMIÈRE UTILISATION

Après avoir raccordé le lave-linge et l'avoir mis en marche pour la première fois, l'appareil vous demande d'effectuer les réglages suivants :

### Langue

Appuyez sur la touche 2 ou tournez le sélecteur de programme pour dérouler la liste des langues. Validez votre choix en appuyant sur la touche OK.

💡 La quantité de détergent à utiliser dépend de la dureté de l'eau. Pour plus de détails, lisez les conseils sur l'emballage de la lessive. Informez-vous de la dureté de l'eau dans votre région auprès de votre compagnie de distribution.

💡 Tous nos appareils sont testés avant de quitter l'usine.

Par conséquent, un peu d'eau a pu rester dans le filtre de la pompe de vidange ; ceci n'affecte pas les performances de l'appareil et ne risque pas de l'endommager.



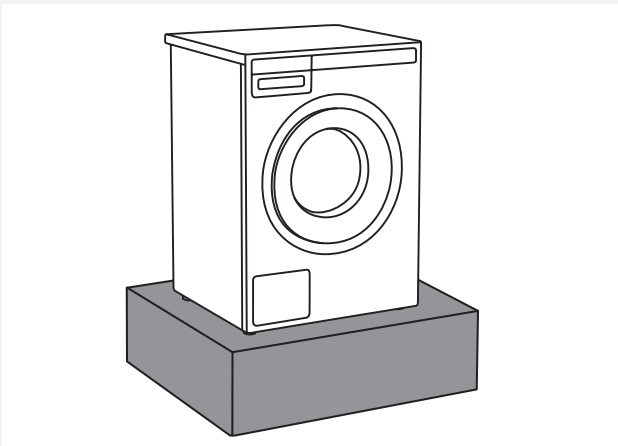
## INSTALLATION ET RACCORDEMENT

### EMPLACEMENT DU LAVE-LINGE

Vous pouvez encastrer (intégrer) le lave-linge ou l'installer en pose libre. Placez l'appareil sur un sol horizontal de façon à ce que la prise secteur reste accessible.

⚡ Avant de brancher le lave-linge au réseau électrique, attendez au moins deux heures pour qu'il soit à la température de la pièce.

⚡ Si l'appareil est installé sur une plinthe, un socle ou une structure similaire, il doit y être fixé afin d'éviter tout risque de chute. Des accessoires originaux ASKO sont disponibles à cet effet, accompagnés d'instructions de fixation.

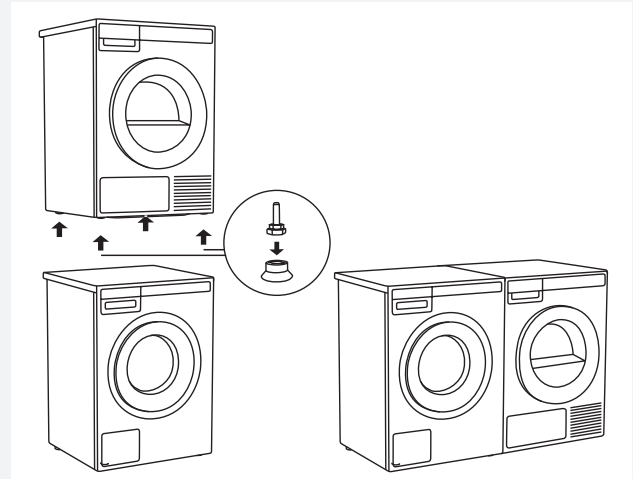


### Lave-linge encastrable

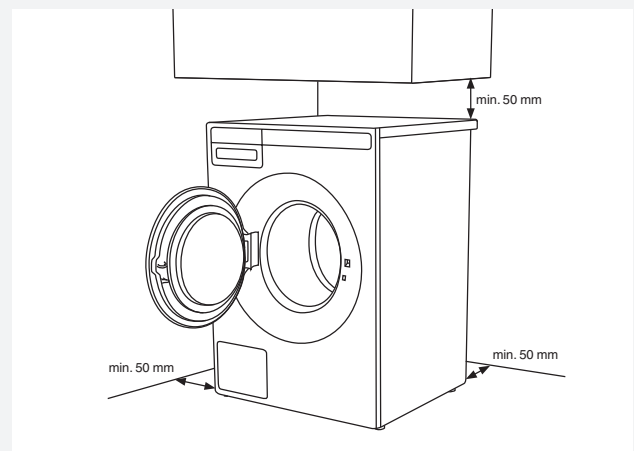
Vous pouvez encastrer le lave-linge sous un plan de travail posé à 900–950 mm du sol. Laissez un espace libre de 5 cm tout autour de l'appareil, y compris entre le bord arrière du couvercle et le mur qui est derrière lui.

### Lave-linge pose libre

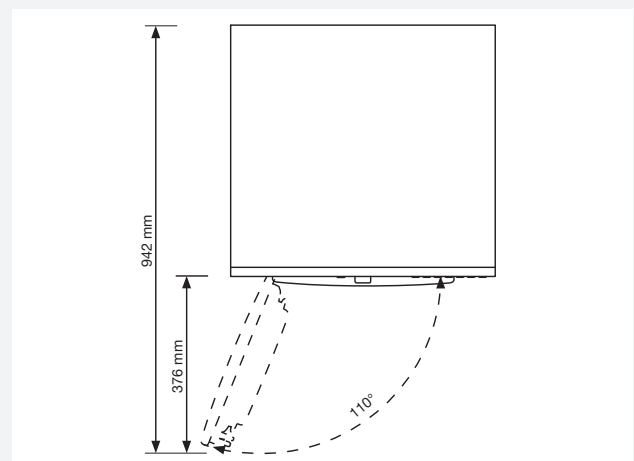
Si vous avez un sèche-linge de dimensions convenables (d'une autre marque), utilisez les pieds à ventouse pour l'installer sur votre lave-linge, ou placez-le à côté de lui.



### Espace libre autour du lave-linge

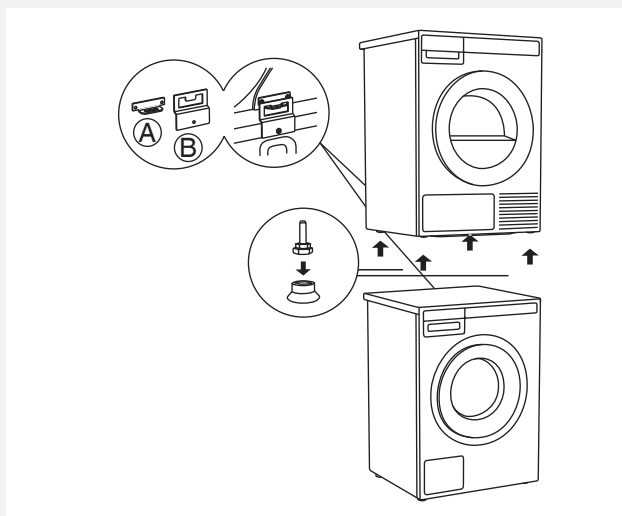


### Ouverture du hublot du lave-linge (vue de dessus)



### Installation d'un sèche-linge ASKO sur un lave-linge ASKO

Pour installer un sèche-linge ASKO sur le lave-linge, utilisez les pieds à ventouse et le dispositif antibasculement (A + B) fournis dans la boîte en carton que vous trouverez dans le tambour du sèche-linge ASKO. Si les dimensions du lave-linge et du sèche-linge ne sont pas identiques, ou si vous avez installé un accessoire dissimulé entre les deux appareils, vous pouvez vous procurer des barrettes de jonction auprès du service Clients.



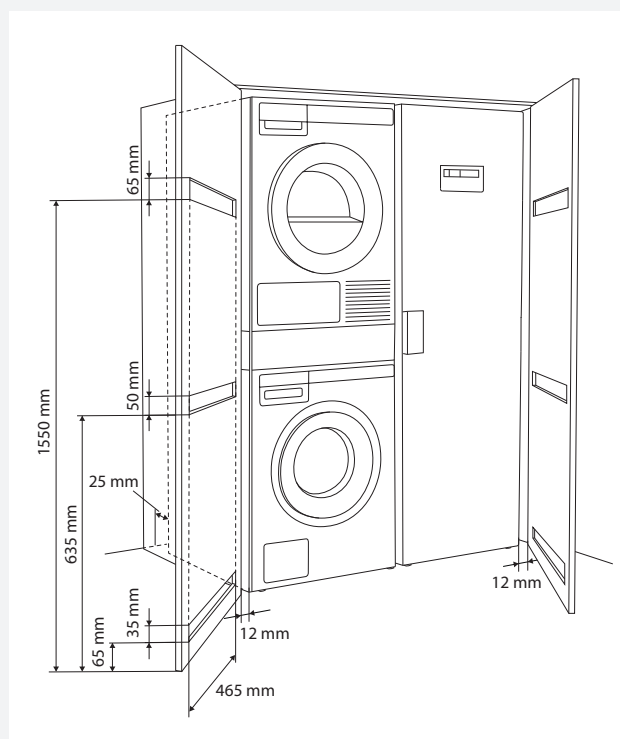
### Exigences de ventilation pour les appareils de buanderie ASKO et leur encastrement dans un meuble

Le bandeau de commande ASKO sur le panneau avant permet d'encastrer les lave-linge et sèche-linge dans un meuble.

Veillez à ce qu'il y ait un espace entre les appareils et le meuble ou le mur, et un espace de 25 mm minimum entre le bord arrière supérieur de l'appareil et le meuble ou le mur.

Lorsque le meuble se ferme près d'une porte, nous recommandons des portes à claire-voie pour assurer une ventilation adéquate

Dans le cas contraire, la porte doit comporter des orifices de ventilation. Voir ci-dessous l'illustration montrant les ouvertures pour une aération minimale.



💡 Veillez à ce que le hublot du sèche-linge puisse s'ouvrir sans entrave après installation.

💡 La prise d'air froid à l'avant de l'appareil ne doit pas être obstruée ; dans le cas contraire, cela pourrait occasionner un dysfonctionnement.

⚠ Le non-respect des instructions aura une incidence sur les performances de l'appareil et pourrait également entraîner une panne.

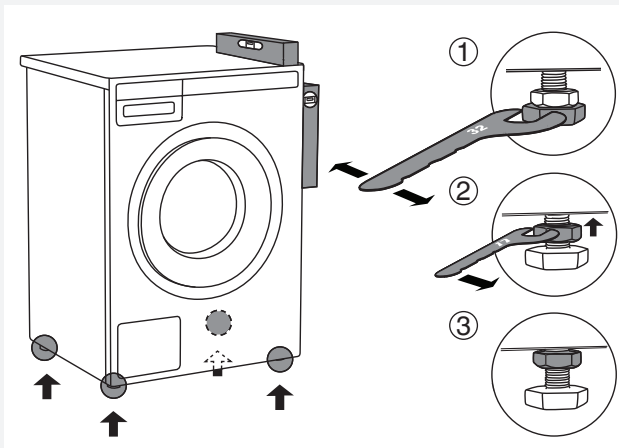
## RÉGLAGE DES PIEDS AJUSTABLES

Mettez le lave-linge à niveau pour qu'il soit parfaitement stable.

1. Mettez-le à niveau, à l'horizontale et à la verticale, en tournant les pieds réglables avec une clé n° 32.

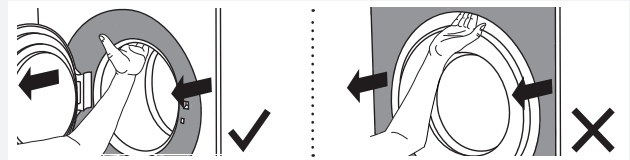
Les pieds permettent un ajustement en hauteur de +/- 1 cm.

2. Après avoir ajusté approximativement la hauteur des pieds, tournez les contre-écrous avec une clé n° 17 jusqu'à ce qu'ils touchent le fond de l'appareil. ↑.
3. Serrez fermement les contre-écrous jusqu'au bout. Cela réduira le bruit, les vibrations et les déplacements du lave-linge à un niveau minimum.



## DÉPLACEMENT ET TRANSPORT DU LAVE-LINGE APRÈS INSTALLATION

Si vous déplacez le lave-linge sans son emballage, ouvrez le hublot et tirez l'appareil en le saisissant par le groupe de lavage, comme indiqué sur la figure.

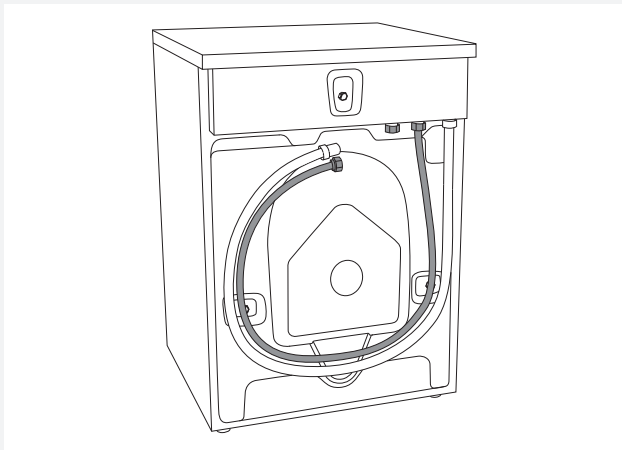


Pour tout déplacement ultérieur de l'appareil, mettez en place les barres de transport (le tambour du lave-linge doit être bloqué). (Voir le chapitre PROTECTIONS DE TRANSPORT).

## RACCORDEMENT À L'ARRIVÉE D'EAU

💡 L'appareil doit être raccordé à l'arrivée d'eau par une personne expérimentée.

Utilisez le flexible d'alimentation pour brancher l'appareil. La pression de l'eau d'arrivée doit être comprise entre 0,1 and 1 MPa (environ 1–10 kp/cm<sup>2</sup>, 1-10 bar, 10–100 N/cm<sup>2</sup>). Si les flexibles sont neufs, nous vous recommandons de les rincer pour éliminer les impuretés, sinon elles risquent d'obstruer le filtre de l'écrou raccord, ce qui entraînerait la coupure de l'arrivée d'eau.

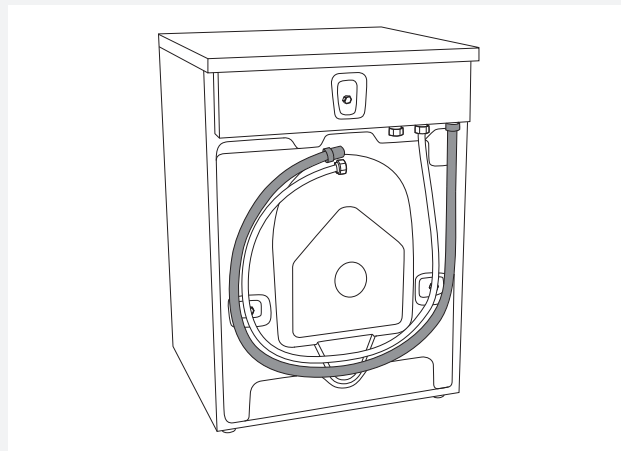


L'écrou du flexible d'alimentation doit être serré assez fermement pour éviter les fuites. Après avoir vissé l'écrou, vérifiez que l'eau ne fuit pas.

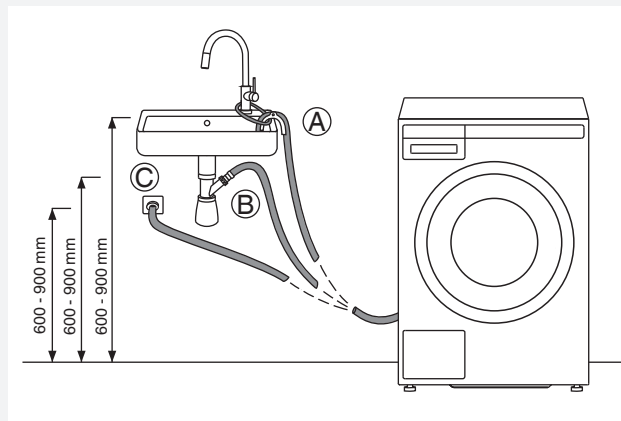
Utilisez exclusivement le flexible d'alimentation livré avec l'appareil. N'en réutilisez pas un ancien et n'en employez pas d'autre.

💡 Si les dimensions de l'écrou-raccord du flexible d'alimentation sont différentes de celles du robinet (par ex. 3/4" → 1/2"), utilisez un adaptateur.

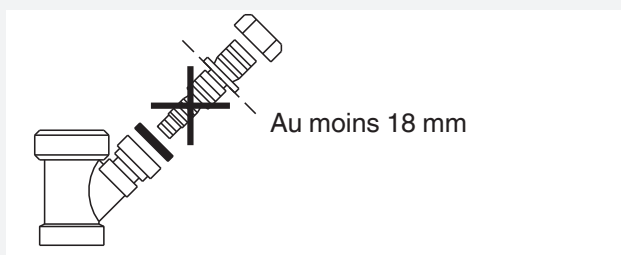
## INSTALLATION DU FLEXIBLE DE VIDANGE




L'appareil est livré avec un flexible de vidange. Ce tuyau doit être conduit à une évacuation. Il peut être raccordé à une évacuation murale pourvue d'une trappe de visite qui devra être installée correctement pour pouvoir être nettoyée sans difficulté. L'embouchure du flexible de vidange doit se trouver au moins à 600 mm et au plus à 1000 mm du sol. La position la plus basse (600 mm) est toujours recommandée. Veillez à ce que le flexible ne soit pas comprimé ni tordu.



Le flexible de vidange peut aussi être raccordé directement au siphon d'un évier. Dans ce cas, l'embouchure du tuyau devra être à 600 – 900 mm au-dessus du sol. Le diamètre interne du raccord devra être de 18 mm au moins.  
Voir la figure.





## RACCORDEMENT AU RÉSEAU ÉLECTRIQUE

 Après avoir installé le lave-linge, attendez au moins deux heures avant de le brancher au réseau électrique.


Branchez l'appareil à une prise secteur raccordée à la terre. Après installation, elle doit rester facilement accessible et son conducteur de terre doit être conforme à la réglementation en vigueur.


### Raccordement prévu à la livraison


	TYPE: WMXX.XXXXX	MODEL: XXXXXX.X
	Art.No.: XXXXXX/XX	Ser.No.: XXXXXXXX
XXX-XXX V ~ XXXX W ⇔ XXA <sup>X</sup> kg		
IPX4 XX Hz ⚡ XX-X MPa		


Les caractéristiques de votre lave-linge figurent sur sa plaque signalétique.

La protection devra être réalisée par un dispositif de coupure différentiel de type A.

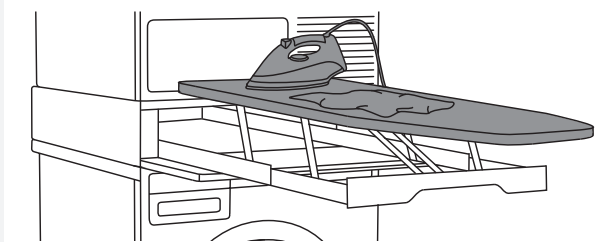
 Afin d'éviter les dommages provenant d'une surtension électrique générée par la foudre, nous vous recommandons d'installer un parasurtenseur.

 Ne raccordez pas le lave-linge au réseau électrique par un câble prolongateur.

 Ne branchez pas le lave-linge à une prise de courant prévue pour un rasoir ou un sèche-cheveux.

 Confiez à un professionnel qualifié toutes les réparations et interventions affectant la sécurité ou les performances de l'appareil.

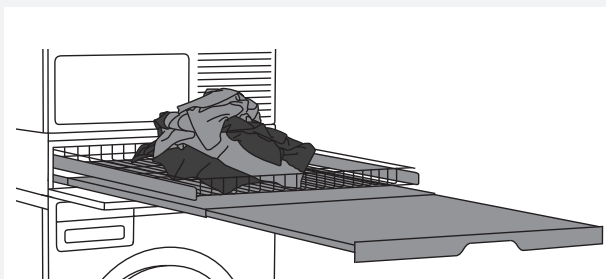
## ACCESSOIRES ASKO POUR LA BUANDERIE (HIDDEN HELPERS)\*



### Table à repasser

La table à repasser escamotable est une solution intelligente, toujours pratique lorsque vous devez repasser vos vêtements ; elle se range facilement, en toute sécurité, et devient invisible lorsque vous n'en avez pas besoin.

Vous pouvez l'installer entre votre lave-linge et votre sèche-linge, ou au-dessus de l'un d'eux.



### Duo étagère et panier coulissants

Panier en fil et étagère coulissants. L'étagère vous offre une surface supplémentaire pour plier les vêtements, rassembler les chaussettes par paires, ou pour le rangement. Le panier est utile pour retirer le linge du sèche-linge et le transporter jusqu'à l'armoire ou la planche à repasser.

Vous pouvez installer ce duo entre votre lave-linge et votre sèche-linge, ou au-dessus de l'un d'eux.



### Étagère coulissante Solo

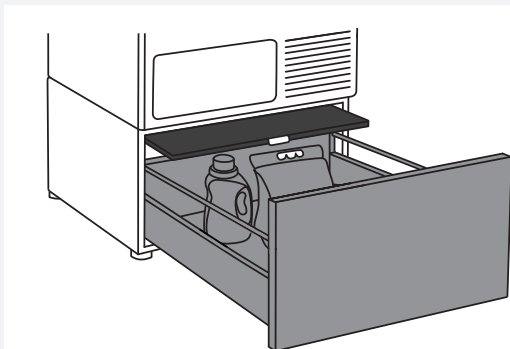
Cette étagère vous servira de surface supplémentaire pour plier les vêtements, rassembler les chaussettes par paires ou pour le rangement. Elle facilite également le chargement et le déchargement du linge. Vous pouvez l'installer entre votre lave-linge et votre sèche-linge.



### Panier à linge coulissant

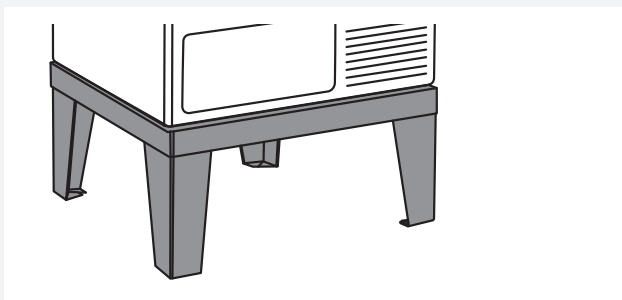
Ce grand panier coulissant est facilement accessible par une porte à ouverture push-pull. Utile pour enlever le linge et le porter jusqu'à la penderie ou le plan de travail pour le plier ou le repasser.

Vous pouvez l'installer entre votre lave-linge et votre sèche-linge, ou au-dessus de l'un d'eux.



### Socle avec tiroir et étagère

Un tiroir de rangement pratique, de 30 cm de haut. Idéal pour ranger la lessive, l'assouplissant, les cintres, les modes d'emploi et autres objets utiles dans une buanderie. Ce tiroir est livré avec une étagère pour faciliter le chargement et le déchargement du linge.



### Socle

Grâce au socle en acier inoxydable, votre appareil sera surélevé de 30 cm, ce qui facilitera le chargement et le déchargement du linge.

\* DISPONIBILITÉ EN FONCTION DU MARCHÉ

DÉNOMINATION	N° D'ARTICLE
TABLE À REPASSER HI1153 Blanche	576552
TABLE À REPASSER HI1153 Inox	732756
TABLE À REPASSER HI1153 Titane	576553
DUO ÉTAGÈRE ET PANIER COULISSANTS HDB1153 Blanc	576554
DUO ÉTAGÈRE ET PANIER COULISSANTS HDB1153 Inox	732757
DUO ÉTAGÈRE ET PANIER COULISSANTS HDB1153 Titane	576555
ÉTAGÈRE COULISSANTE SOLO HSS1053 Blanche	576730
ÉTAGÈRE COULISSANTE SOLO HSS1053 Titane	576732
PANIER À LINGE COULISSANT HB1153 Blanc	576733
SOCLE AVEC TIROIR ET ÉTAGÈRE HPS5323 Blanc (uniquement pour modèles 8 ou 9 kg)	576735
SOCLE AVEC TIROIR ET ÉTAGÈRE HPS5323 Inox (uniquement pour modèles 8 ou 9 kg)	576737
SOCLE INOX HPL530S pour modèles 8 et 9 kg	441663
SOCLE INOX HPL830S pour modèles 11 et 12 kg	445501

## CONSEILS PRÉLIMINAIRES AU LAVAGE

Ce chapitre comporte plusieurs conseils sur la façon de préparer votre linge avant le lavage.

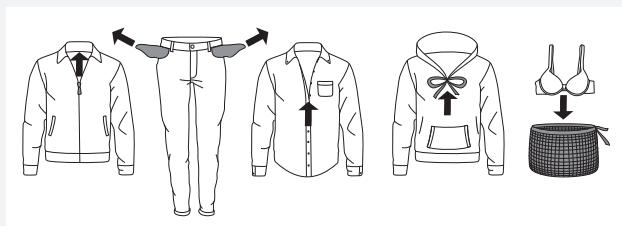
### TRI DU LINGE

Triez le linge selon :

- le degré de salissure,
- la couleur,
- la nature des fibres textiles.

### VÊTEMENTS

1. Fermez les boutons, les fermetures à glissières et les bandes auto-agrippantes pour qu'elles n'abîment pas le linge.
2. Les vêtements teints récemment peuvent contenir un excès de teinture ; ils devront être lavés séparément plusieurs fois de suite.
3. Retournez à l'envers les vêtements fragiles ; cela réduira le risque de déchirure et décoloration.
4. Mettez le linge très délicat et les petits vêtements dans un filet de protection.
5. Videz les poches et retournez-les à l'envers.



### SYMBOLES D'ENTRETIEN

Observez les symboles d'entretien figurant sur les étiquettes des vêtements.

Symboles d'entretien des textiles :

Lavage		
Normal		Fragile
	Température max. de lavage 90 °C	
	Température max. de lavage 60 °C	
	Température max. de lavage 40 °C	
	Température max. de lavage 30 °C	
	Lavage à la main	
	Lavage interdit	
Blanchiment		
	Eau de Javel possible à l'eau froide	
	Eau de Javel interdite	
Nettoyage à sec		
	Possible avec tous les solvants	
	Perchloréthylène R11, R113, solvants pétroliers	
	Kérosène, alcool pur et R113	
	Nettoyage à sec interdit	
Repassage		
	Repassage au fer à 200°C max.	
	Repassage au fer à 150°C max.	
	Repassage au fer à 110°C max.	
	Repassage interdit	
Séchage naturel		
	Sécher à plat	
	Sécher sans essorer au préalable	
	Suspendre sur un fil ou un cintre	
Séchage en machine		
	Température élevée possible	
	Température modérée possible	
	Sèche-linge interdit	



## COTON TEINT

Les vêtements teints en coton qui doivent être lavés à 60°C doivent d'abord être lavés à cette température pour éliminer la teinture en excès ; si vous ne le faites pas, ils risquent de déteindre. **Pour qu'ils gardent leur couleur, choisissez une lessive sans agent de blanchiment ni azurant optique.**

## LIN NON BLANCHI

Le lin non blanchi doit être lavé à 60°C avec une lessive sans agent de blanchiment ni azurant optique. Si vos vêtements en lin sont très sales, vous pouvez les laver occasionnellement à une température plus élevée, mais ne le faites pas trop souvent car ils perdraient leur éclat et leur tenue.

## LAINAGES


Ces matières peuvent être lavées à la main ou à la machine. Le programme Laine/Lavage main est aussi doux, sinon plus, qu'un véritable lavage à la main.

La laine est particulièrement sensible au lavage et aux traitements similaires.

Si vous ne voulez pas essorer vos lainages, choisissez un réglage qui supprime l'essorage (voir "Étape 6 : Choix des réglages du programme / touche 3". La plupart des lainages supportent cependant **un essorage final court**. La vitesse d'essorage maximale de ce programme est de 800 tr/min.

## VISCOSE ET FIBRES SYNTHÉTIQUES

La viscose et certaines fibres synthétiques sont très fragiles et ont besoin d'espace pour ne pas se froisser. Lors du lavage, **remplissez le tambour à moitié seulement** et choisissez un programme qui n'essore pas à plus de 1200 tr/min.

 La viscose et les acétates sont fragiles lorsqu'ils sont humides.

## RÉDUCTIONS DES RÉACTIONS ALLERGIQUES

(Uniquement sur certains modèles)

Vous avez le choix entre les programmes Anti-allergie Coton et Anti-allergie Synthétiques que vous pouvez régler sur le Mode Allergie ; vous pouvez aussi ajouter un rinçage supplémentaire (Super rinçage).

Ces programmes, réglages et fonctions **sont destinés aux personnes à la peau fragiles**, à celles souffrant d'allergies et aux jeunes enfants.

## GAIN DE TEMPS ET ÉCONOMIES D'ÉNERGIE

Pour gagner du temps et économiser l'énergie, choisissez le programme Lavage universel ; le cycle de **lavage principal est plus court** que celui du programme Coton et la plupart du temps, ce programme suffit pour le linge qui n'est pas très sale.

## ÉCONOMIES ET EFFICACITÉ

Vous pouvez économiser pas mal d'énergie si vous n'utilisez pas les programmes fonctionnant à haute température.

Choisissez le programme Rapide si vous voulez simplement rafraîchir votre linge, ou sélectionnez Durée programmée pour **économiser l'eau et l'électricité**.

Si vous séchez ensuite vos vêtements dans un sèche-linge ou une armoire de séchage, vous **réduirez votre consommation d'électricité** en choisissant la vitesse d'essorage la plus rapide lors du lavage.

Nous vous recommandons de laver une pleine charge lorsque vous utilisez les programmes Très sale, Lavage universel et Coton.

Évitez le pré-lavage. Les machines et lessives actuelles sont efficaces sans pré-lavage. **Le pré-lavage n'est nécessaire que pour le linge très sale**. Dans ce cas, sélectionnez la fonction complémentaire Pré-lavage (voir "ÉTAPE 6 : Menu de réglage des programmes – choix des fonctions complémentaires / touche 5").

## DÉTERGENTS

Les lessives pourvues de l'écolabel européen sont les moins nocives pour l'environnement. **Dosez la lessive selon les conseils de son fabricant**. La quantité à utiliser en fonction du poids du linge et de la dureté de l'eau est indiquée sur l'emballage.

## TACHES

Si votre linge comporte des taches (sang, œufs, café, herbe, etc.), il faut les traiter avant le lavage, puis le laver avec le programme Antitache (si votre machine en est pourvue).


**N'utilisez pas de produits chimiques** ; choisissez une lessive qui élimine les taches.

## TEINTURES

Si vous désirez teindre des vêtements dans votre lave-linge, choisissez le programme Lavage universel avec la fonction complémentaire Super rinçage. **Sélectionnez la température en suivant les recommandations du fabricant de la teinture.** Si vous teignez des vêtements en fibres mélangées comme le polyester/coton, choisissez une faible vitesse d'essorage.

**Versez la teinture directement dans le tambour plutôt que dans le tiroir à produits.** Lorsque l'opération est terminée, lancez le programme Nettoyage du tambour (autonettoyage) avec une dose normale de lessive.

**Si vous utilisez des agents de blanchiment ou des détachants, il existe un risque de corrosion ou de décoloration.**

 Afin de protéger l'environnement, nous vous mettons en garde contre les produits chimiques puissants.

## LES ÉTAPES DU LAVAGE (1 À 7)

### ÉTAPE 1 : TRIEZ LE LINGE.


Voir le chapitre "CONSEILS PRÉLIMINAIRES AU LAVAGE".

💡 Mettez les soutiens-gorge dans un filet de lavage. Videz les poches : les pièces de monnaie ou les clous peuvent endommager le linge et la machine.


### ÉTAPE 2 : METTEZ LE LAVE-LINGE EN MARCHÉ.



#### Mise en marche

Appuyez sur la touche  Marche/Arrêt.

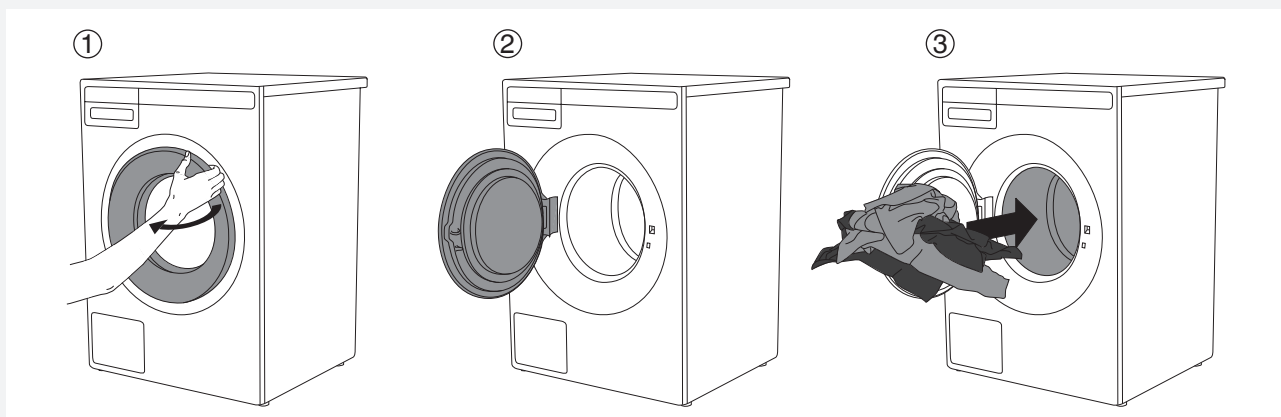
#### Arrêt

Appuyez sur la touche  Marche/Arrêt.

Si la machine ne réagit pas correctement à la commande Marche/Arrêt, attendez au moins 8 secondes avant d'appuyer sur une autre touche.

### ÉTAPE 3 : OUVREZ LE HUBLLOT ET CHARGEZ LE LINGE.

Ouvrez le hublot en tirant la poignée vers vous.



Chargez le linge dans le tambour.  
Vérifiez auparavant qu'il est vide.

Ne surchargez pas le tambour !  
Si le tambour est trop plein, le linge ne sera pas lavé en profondeur.


## ÉTAPE 4 : AJOUTEZ LA LESSIVE ET L'ASSOUPLEISSANT.

La dose de lessive recommandée est généralement indiquée sur l'emballage. Quand vous lavez une petite quantité de linge, vous pouvez diminuer la dose de détergent.

Respectez les recommandations des fabricants concernant l'efficacité de la lessive à une température donnée, en fonction de la quantité de linge et de la dureté de l'eau.

### Lessive en poudre

Ajoutez la lessive en poudre dans le compartiment destiné au lavage principal. Si vous avez sélectionné la fonction Prélavage, ou bien la Durée programmée réglée à 2:30 ou plus, ajoutez aussi de la lessive en poudre dans le compartiment de prélavage.


 Nous vous recommandons d'ajouter la lessive juste avant de lancer le lavage. Dans le cas contraire, veillez à ce que le compartiment du tiroir à produits soit parfaitement sec, sinon la poudre risque de s'agglomérer et former des grumeaux avant le départ du programme.

### Lessive liquide


Lorsque vous utilisez une lessive liquide, respectez les recommandations du fabricant. Si le liquide est épais, nous vous conseillons de le verser dans une boule à lessive que vous placerez dans le tambour. Sinon, utilisez la cloison (3) du compartiment à détergent (voir l'illustration du chapitre "TIROIR À PRODUITS LESSIVIELS"). Versez la lessive liquide à l'avant du compartiment du tiroir à produits (2).


### Boule à lessive ou filet de lavage

Si vous utilisez une boule à lessive ou un filet de lavage, placez-les directement dans le tambour et choisissez un programme sans prélavage.

 Une quantité excessive de lessive n'améliore pas les résultats de lavage. Elle génère au contraire trop de mousse et accroît l'impact sur l'environnement. Il vaut mieux utiliser moins de détergent. Augmentez la dose seulement si vous n'êtes pas satisfait du résultat de lavage.

### Assouplissant


Versez l'assouplissant dans le tiroir à produits lessiviels, dans le compartiment identifié par le symbole . Respectez les recommandations figurant sur l'emballage.

 Ne remplissez pas le compartiment destiné à l'assouplissant au-dessus du repère "Max" (niveau maximum), sinon il sera entraîné trop tôt dans le tambour de la machine, et le résultat de lavage sera médiocre.

## ÉTAPE 5 : CHOISISSEZ LE PROGRAMME

Choisissez le programme en tournant le sélecteur vers la droite ou la gauche.



Vous pouvez tourner le sélecteur de programme dès que les flèches  apparaissent sur l'afficheur. Choisissez le programme en fonction de la nature du linge et de son degré de salissure (voir le chapitre "CONSEILS PRÉLIMINAIRES AU LAVAGE").

La durée du programme prévue s'affiche.

Vous pouvez aussi sélectionner des réglages complémentaires pour chaque programme. Voir l'ÉTAPE 6.

Choisissez l'un des programmes ci-dessous :

Programme	Description
<b>LAVAGE UNIVERSEL</b>	Programme pour le linge légèrement à moyennement sale. Vous pouvez régler la température séparément ; par conséquent, respectez les conseils figurant sur les étiquettes des vêtements. Lavez le linge de corps à 60°C, mais le linge moins sale sera parfaitement nettoyé à 40°C. Vous pouvez aussi choisir vous-même la vitesse d'essorage. La durée du programme et le volume d'eau sont ajustés en fonction de la quantité de linge.
<b>COTON</b>	Programme pour le linge normalement sale à très sale, blanc ou couleur. Vous pouvez régler la température séparément ; par conséquent, respectez les conseils figurant sur les étiquettes des vêtements portés à même la peau. Sélectionnez 40°C si le linge n'est pas très sale. Vous pouvez aussi régler à votre gré la vitesse d'essorage ; par défaut, elle est au maximum. La durée du programme et le volume d'eau sont adaptés à la quantité de linge.
<b>ECO 40-60*</b>	Programme de lavage pour le linge en coton normalement sale, lavable à 40°C ou 60°C.
<b>MIXTE/SYNTHÉTIQUES</b>	Programme pour le linge délicat en fibres synthétiques et mélangées, ou en viscose, et pour le coton d'entretien facile. La température maximale disponible est de 60°C. Respectez les conseils figurant sur les étiquettes des vêtements. La plupart des synthétiques seront lavés à 40°C ; choisissez 60°C pour le linge de corps. La vitesse d'essorage maximale est de 1200 tr/min., mais vous pouvez la réduire si nécessaire.
<b>LAINES/LAVAGE À LA MAIN</b>	Programme doux pour la laine, la soie, et les vêtements qui doivent être lavés à la main. La température maximale est de 40°C. Ce programme a un cycle d'essorage court. La vitesse maximale d'essorage est de 800 tr/min.
<b>LINGE NOIR</b>	Choisissez ce programme pour laver les vêtements de couleur sombre avec un détergent destiné au noir. Nous vous recommandons de tourner les vêtements sombres à l'envers. Ce programme fonctionne à température modérée, brasse doucement le linge et l'essore à 1200 tr/min.

Programme	Description
<b>DURÉE PROGRAMMÉE</b>	Utilisez ce programme si vous voulez que votre linge soit lavé pendant une durée déterminée. Vous pouvez la régler de 20 minutes à 3 heures (par intervalles de 15 minutes). Veillez à choisir une température et une durée adaptées au degré de salissure du linge.
<b>PROGRAMME AUTO</b>	Ce programme adapte automatiquement la durée du lavage principal et le nombre de rinçages à la quantité de linge.
<b>PROGRAMME RAPIDE</b>	Programme rapide pour le linge peu sale. Ce programme fonctionne à différentes températures ; par conséquent, respectez les conseils figurant sur les étiquettes des vêtements. Plus la température sélectionnée sera basse, et plus la durée du programme sera courte. Vous pouvez régler la vitesse d'essorage à votre convenance.
<b>TRÈS SALE</b>	Programme pour le linge très sale. La température peut être réglée séparément ; par conséquent, respectez les conseils figurant sur les étiquettes des vêtements. La température maximale est de 90°C et convient au linge vraiment très sale. Vous pouvez régler la vitesse d'essorage à votre gré.
<b>DÉLICAT</b>	Programme pour le linge délicat en fibres synthétiques et mélangées et pour le coton d'entretien facile. Il est également adapté au lavage des coussins, vestes matelassées et similaires, car il fonctionne avec un niveau d'eau élevé. Lisez attentivement les étiquettes d'entretien. Si la couche supérieure comporte une membrane, n'ajoutez pas d'assouplissant. Vous pouvez régler la température jusqu'à 60°C et l'essorage jusqu'à 1200 tr/min.
<b>PROGRAMME PROFESSIONNEL RAPIDE (Quick Pro)</b>	Programme rapide et très efficace pour les petites quantités de linge peu sale. Il brasse intensément le linge et l'essore à 1200 tr/min. (4 kg, 40 °C/ 50 °C/ 60 °C)
<b>PROGRAMME HYGIÈNE</b> (sur certains modèles uniquement)	Ce programme est destiné aux vêtements qui réclament un entretien spécial, comme la layette, les sous-vêtements, ou le linge des personnes souffrant d'allergies cutanées. Nous vous conseillons de tourner les vêtements à l'envers pour éliminer totalement les squames et les résidus des traitements cutanés. Ce programme combine un lavage très long à haute température et un rinçage approfondi avec un brassage intensif qui supprime tout résidu de lessive.
<b>PROGRAMME ANTI-ALLERGIE COTON</b> (sur certains modèles uniquement)	Ce programme est destiné aux vêtements qui réclament un entretien spécial, comme le linge des personnes à la peau très sensible ou souffrant d'allergies cutanées. Nous vous conseillons de tourner les vêtements à l'envers pour éliminer les squames et autres résidus. Vous pouvez régler la température et la vitesse d'essorage à leurs valeurs maximales. La température réglée se maintient plus longtemps que pour les programmes conventionnels ; elle est associée à des rotations rapides du tambour et à des rinçages complémentaires.
<b>PROGRAMME ANTI-ALLERGIE SYNTHÉTIQUES</b> (sur certains modèles uniquement)	Ce programme est destiné aux vêtements qui réclament un entretien spécial, comme le linge des personnes à la peau très sensible ou souffrant d'allergies cutanées. Il est également adapté aux personnes sensibles aux détergents. Nous vous conseillons de tourner les vêtements à l'envers pour éliminer les squames et autres résidus. La température réglée se maintient plus longtemps que pour les programmes conventionnels ; elle est associée à des rotations rapides du tambour et à des rinçages complémentaires.
<b>RINÇAGE</b>	Ce programme comporte un 2 rinçage à froid et un essorage court. Il convient au linge qui a seulement besoin d'être rincé ainsi qu'au nettoyage des chiffons et balais à franges.

<b>Programme</b>	<b>Description</b>
<b>ESSORAGE</b>	Utilisez ce programme uniquement pour essorer le linge.
<b>VIDANGE</b>	Si vous voulez seulement vider l'eau de la machine, choisissez le programme Vidange.
<b>PROGRAMME NETTOYAGE DU TAMBOUR</b>	Ce programme sert au nettoyage du tambour et élimine les résidus de détergent et les bactéries. Le tambour doit être vide. Vous pouvez ajouter du vinaigre d'alcool (environ 2 dl) ou du bicarbonate de sodium (1 cuillère à soupe ou 15 g). Faites tourner ce programme au moins une fois par mois ou lorsque le message "Alarme Cuve Stérile" apparaît à l'écran. Le message "Alarme Cuve Stérile" s'affiche tous les 40 cycles de lavage.
<b>RÉGLAGES SYSTÈME</b>	<p>Choisissez Réglages Système avec le sélecteur de programme et validez en appuyant sur ENTRÉE (touche "2").</p> <p>Ensuite, faites défiler la liste des réglages en tournant le sélecteur.</p> <p>Les options suivantes sont disponibles :</p> <ul style="list-style-type: none"> <li>- Sécurité enfants,</li> <li>- Langue (sélection de la langue),</li> <li>- Température (unité de mesure de la température),</li> <li>- Programmes,</li> <li>- Affichage (écran : contraste et logo),</li> <li>- Son (volume sonore),</li> <li>- Réinitialisation (restauration des réglages usine).</li> </ul> <p>Voir le chapitre "Réglages système".</p>

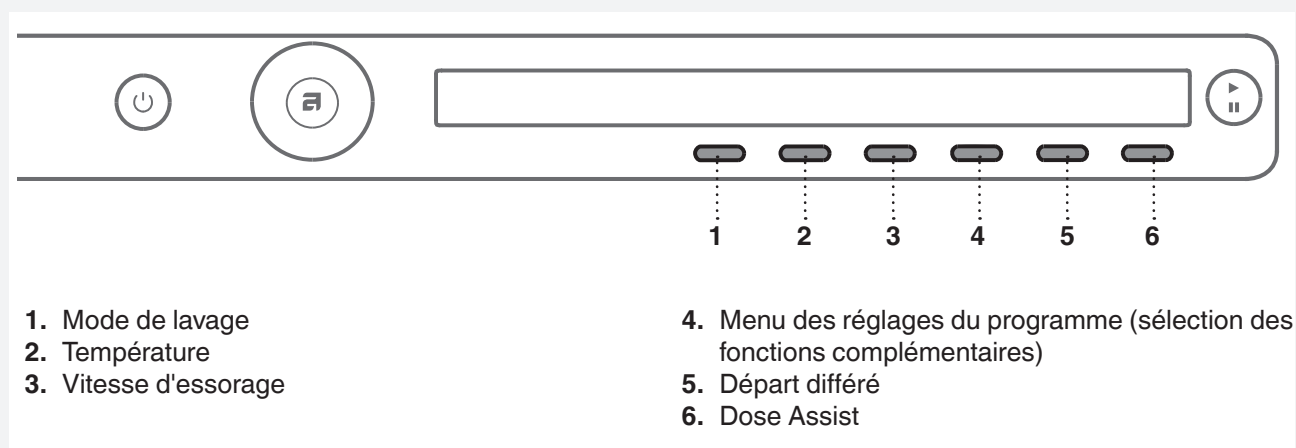
\* «eco 40-60»: le nom du programme que le fabricant, l'importateur ou un mandataire déclare convenir au lavage du linge de coton normalement sale déclaré lavable à 40 °C ou 60 °C, au cours du même cycle de lavage, et auquel se rapportent les exigences d'écoconception relatives à l'efficacité énergétique, à l'efficacité de lavage, à l'efficacité de rinçage, à la durée du programme et à la consommation d'eau.

## ÉTAPE 6 : CHOISISSEZ LES RÉGLAGES DU PROGRAMME

Les réglages du programme vous permettent d'adapter plus finement le programme choisi à vos besoins. **Il est possible que certains réglages ne soient pas disponibles pour le programme que vous avez choisi.**


Les réglages que vous avez sélectionnés pour un programme restent en mémoire lorsque le lavage est terminé, et vous pouvez les modifier par la suite (sauf pour les modes Départ différé et Antifroissage, qui ne sont pas sauvegardés une fois le programme de lavage terminé).

Les programmes dont la température sélectionnée est supérieure à 60 °C ne seront pas sauvegardés après la fin du cycle de lavage pour pouvoir protéger votre lingette.



Sélectionnez les réglages du programme avant d'appuyer sur la touche DÉPART.

Lorsque le programme de lavage est en cours, vous ne pouvez plus modifier ses réglages, sauf la vitesse d'essorage.

 Pour afficher des informations (INFO) sur un réglage, maintenez votre doigt sur la touche située sous l'icône ou le libellé de ce réglage.

Voici les réglages que vous pouvez sélectionner pour un programme en appuyant sur les touches 1 à 6 :

### 1. Modes de lavage

Appuyez sur la touche 1 pour choisir l'un des modes de lavage :

- *Mode Normal / Mode Arrêt*  
(réglage de base)
- *Mode Vert*  
(économies d'énergie : durée de lavage plus longue, consommation d'eau réduite)
- *Mode Rapide*  
(Gain de temps, durée de lavage plus courte, consommation d'eau et d'électricité plus élevée).  
La demi-charge est conseillée avec le programme Coton.
- *Mode Intensif*  
(Ce mode améliore les performances de lavage, avec une consommation d'eau plus élevée et une durée de lavage plus longue).

### 2. Température

Pour régler la température du programme choisi, appuyez autant de fois que nécessaire sur la touche 2 afin de sélectionner l'une des valeurs suivantes :

Lavage à froid /20/30/40/50/60/70/80/90°C.

Les températures disponibles dépendent du programme sélectionné.




### 3. Vitesse d'essorage

Pour régler la vitesse d'essorage du programme choisi, appuyez autant de fois que nécessaire sur la touche 3 afin de sélectionner l'une des options suivantes :

Sans vidange /... / max. (tr/min) (le nombre max de tr/min dépend du modèle).

Le réglage par défaut est de 1400 tr/min ; il dépend du programme sélectionné (vous pouvez modifier la vitesse d'essorage – la réduire ou l'augmenter (uniquement sur certains modèles).

Les vitesses d'essorage disponibles dépendent du programme sélectionné.

 Avec l'option Sans vidange, le programme ne se termine pas par un essorage, mais l'eau du dernier rinçage reste dans la cuve. En trempant dans cette eau, le linge ne se froisse pas. Si vous avez choisi l'option Sans vidange, vous devrez sélectionner le programme Vidange ou Essorage avant d'ouvrir le hublot afin de pomper l'eau restée dans la machine.

### 4. Fonctions complémentaires (menu des réglages du programme/more options)

Appuyez sur la touche 4 pour ouvrir le menu des réglages complémentaires, puis déroulez la liste des fonctions et options avec le sélecteur de programme. Appuyez sur la touche 1 pour sélectionner une fonction.

Les **fonctions complémentaires** suivantes sont disponibles :



#### \* Super Rinçage (rinçage complémentaire) (Super rinses)

Pour augmenter le nombre de rinçages (+ 2), sélectionnez le réglage Super Rinçage. Ceci est recommandé aux personnes qui ont la peau sensible et/ou dans les régions où l'eau est très douce.

Validez votre sélection en appuyant sur la touche 1 (Marche  / Arrêt ). Pour revenir au menu principal, appuyez sur la touche 6.

#### \* Prélavage

Pour ajouter un prélavage avant le lavage principal, choisissez l'option Prélavage. Cette fonction est recommandée pour le linge très sale ou comportant des taches en surface. Validez votre sélection en appuyant sur la touche 1 (Marche  / Arrêt ). Pour revenir au menu principal, appuyez sur la touche 6.


Ajoutez la lessive pour le prélavage  dans le compartiment Prélavage, et la lessive pour le lavage  principal dans le compartiment Lavage principal du tiroir à produits (voir le chapitre "Tiroir à produits lessiviels").

#### \* Haut niveau d'eau

Pour qu'une plus grande quantité d'eau reste dans la cuve pendant le lavage et le rinçage, sélectionnez l'option Haut niveau d'eau. Validez votre sélection en appuyant sur la touche 1 (Marche  / Arrêt ). Pour revenir au menu principal, appuyez sur la touche 6.

#### \* Antifroissage


Pour éviter que le linge se froisse après le lavage, choisissez l'option Antifroissage (brassage doux). Cette fonction est conseillée pour le linge fragile. Validez votre sélection en appuyant sur la touche 1 (Marche  / Arrêt ). Pour revenir au menu principal, appuyez sur la touche 6.

 Quelques fonctions ne sont pas disponibles pour certains programmes.

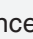
## 5. Départ différé

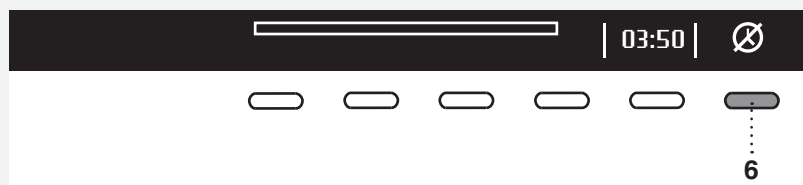
Si vous souhaitez que le programme démarre au bout d'un certain temps (30' à 24 heures après que vous ayez appuyé sur Départ), appuyez sur la touche 5 pour choisir le Départ différé.


Le temps restant estimé jusqu'à la fin du programme sont affichés au-dessus de la touche 5.


Appuyez sur la touche 5 pour faire apparaître les flèches .


Utilisez le sélecteur de programme ou la touche 5 pour définir le laps de temps ; il se règle par intervalles de 30 minutes entre 30' et 6 heures, puis par intervalles d'une heure entre 6 heures et 24 heures.

Appuyez sur la touche 6 (OK) pour valider votre réglage. Appuyez sur la touche **Départ**  pour lancer l'opération. Lorsque le compte à rebours est parvenu à zéro, le programme de lavage sélectionné démarre automatiquement.




Pour annuler le départ différé et lancer immédiatement le programme, appuyez sur la touche 6 .

Une fois que le Départ différé est réglé, il n'est plus possible de le modifier ; la seule possibilité est de le «sauter» en appuyant sur la touche  puis de continuer immédiatement avec le programme choisi.

 Si vous avez réglé le Départ différé et que vous utilisez de la lessive liquide, nous vous déconseillons de choisir un programme avec pré-lavage.

## 6. Dose Assist

En appuyant sur la touche 6 , vous pouvez activer  ou désactiver  l'option Dose Assist.

Avec la fonction Dose Assist, le lave-linge recommande la quantité optimale de lessive en fonction des réglages sélectionnés.

Pour le dosage de la lessive, voir le chapitre "CARACTÉRISTIQUES SPÉCIALES".

## ÉTAPE 7 : LANCEZ LE LAVAGE

Fermez le hublot du lave-linge et appuyez sur la touche **Départ/Pause**.



- ▶ Départ (pression brève – démarrer/continuer)
- || Pause (pression brève – interrompt momentanément le lavage)  
Stop (pression de 3 secondes – arrêter ou annuler)



### Temps restant

La durée de lavage prévue en fonction du programme sélectionné s'affiche en heures et minutes.

La durée de lavage réelle va dépendre du programme sélectionné, du volume de la charge, du type de linge, de la vitesse d'essorage, etc.

La durée de lavage réelle peut être plus longue ou plus courte que la durée prévue.

Le temps restant est mis à jour tout au long du programme en fonction de la charge réelle de linge et de la quantité d'eau admise dans la machine. La dernière mise à jour du temps restant a lieu avant l'essorage final. En cas de mauvaise répartition du linge, la durée de lavage clignote à l'écran et le compte à rebours n'a pas lieu.



### Ajouter ou enlever du linge après le départ du programme



Si vous voulez ajouter ou enlever du linge lorsque le lavage est en cours, appuyez sur la touche **Départ/Pause** pour mettre le programme en pause. Appuyez ensuite sur la touche 5 pour sélectionner "Ajout linge".

Il est possible d'ouvrir le hublot quand l'eau a été pompée de la machine (mais pas totalement évacuée). Vous pouvez alors ajouter ou retirer du linge. Refermez le hublot et continuez le programme. Appuyez sur la touche **Départ/Pause**.

Le programme va reprendre au point où vous l'avez interrompu.

**ⓘ Impossible d'ouvrir le hublot car temp. élevée-redémarrez**

Si le hublot ne peut pas s'ouvrir, il est possible que la température soit trop haute à l'intérieur de la machine, et vous ne serez pas en mesure d'ajouter du linge.

**ⓘ Trop tard pour ajouter du linge. Redémarrez.**

Si le hublot ne s'ouvre pas, il est aussi possible que le programme soit trop avancé et que le linge ajouté à ce moment-là ne puisse pas être lavé correctement.

## Pause, arrêt, ou modification du programme



Pour interrompre momentanément le programme, appuyez brièvement sur la touche **Départ/Pause**.

Pour continuer le programme, appuyez de nouveau sur la touche **Départ/Pause**.

Pour arrêter définitivement le programme, appuyez 3 secondes sur la touche Départ/Pause. Appuyez sur la touche 1 pour sélectionner "Arrêter prog". Le programme s'arrête et l'eau est vidangée si nécessaire. C'est seulement à ce moment-là que vous pourrez ouvrir le hublot. Choisissez un nouveau programme avec le sélecteur ; ajoutez de la lessive si nécessaire, puis appuyez sur la touche **Départ/Pause**.

💡 Si la température est très élevée dans le tambour, le processus de refroidissement démarre avant l'annulation du programme.

Vous pouvez mettre un programme de lavage en pause en appuyant sur la touche MARCHE/ARRÊT. Le lave-linge s'arrête alors. Après l'avoir remis en marche, appuyez sur la touche **Départ/Pause** pour continuer le programme.

💡 N'ouvrez pas le tiroir à produits lessiviels pendant que l'appareil est en service.

💡 Dans certains cas, le hublot peut être verrouillé bien qu'aucun programme ne soit en cours (par ex. en cas d'erreur). Pour déverrouiller le hublot, appuyez sur la touche Départ/Pause pendant un certain temps.

## ÉTAPE 8 : FIN DU PROGRAMME



À la fin du lavage, l'afficheur indique que le programme s'est achevé avec succès ("Programme terminé avec succès").




Si vous avez sélectionné la fonction complémentaire Antifroissage, le tambour continue de tourner après la fin du programme afin d'empêcher le linge de se friper.

Ouvrez le hublot en le tirant vers vous et enlevez le linge de la machine. Vérifiez que le tambour du lave-linge est vide.

Si vous ne faites rien dans les 5 minutes qui suivent la fin du programme, l'afficheur s'éteint et passe en mode Veille afin d'économiser l'électricité.

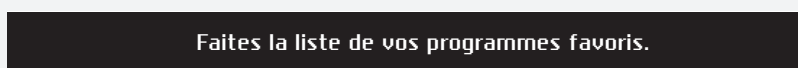
Pour rallumer l'afficheur, appuyez sur la touche MARCHE/ARRÊT.

 Lorsque le lavage est terminé, fermez le robinet et débranchez le lave-linge de la prise secteur.

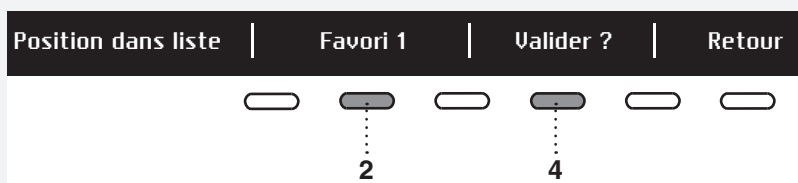
### Programmes favoris/Ajout fav?)



Lorsque le programme est terminé, vous pouvez appuyer sur la touche 6 pour le sauvegarder, avec tous ses réglages, en tant que programme favori.



Vous pouvez enregistrer jusqu'à 4 programmes favoris.

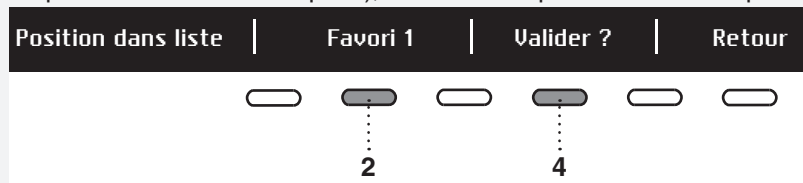


Choisissez la position (le numéro d'ordre) de votre programme favori en appuyant sur la touche 2 ; le dernier programme utilisé, ainsi que ses réglages complémentaires, vous est proposé. Pour ajouter ce programme à vos favoris, validez avec la touche 4.

Si vous ne voulez pas enregistrer votre programme après le lavage, tournez le sélecteur et vous reviendrez à la sélection du programme, ou ouvrez simplement le hublot.

### Modification de la liste des favoris

Si vous désirez sauvegarder un programme à la fin du lavage, mais s'il n'y a plus de place dans la liste (vous ne pouvez en conserver que 4), vous avez la possibilité de remplacer un favori existant par un nouveau.



Déroulez la liste des programmes Favoris avec la touche 2. Appuyez sur la touche 4 pour valider le programme à remplacer.

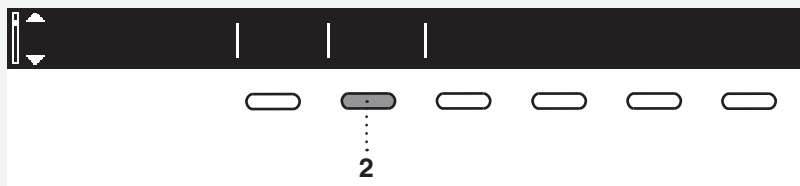


Validez le remplacement avec la touche 5.

La liste de vos favoris s'affiche chaque fois que vous mettez le lave-linge en marche.

Si vous ne faites rien pendant 5 minutes, l'afficheur s'éteint et passe en mode Veille. Pour rallumer l'afficheur, appuyez sur la touche MARCHE/ARRÊT ou ouvrez le hublot.

## RÉGLAGES SYSTÈME



Dans le menu principal, tournez le sélecteur de programme pour sélectionner Réglages Système. Validez votre sélection en appuyant sur la touche 2.

Ensuite, tournez le sélecteur pour faire défiler la liste des réglages qu'il est possible de modifier.

- Sécurité enfants,
- Langue (sélection de la langue),
- Température (unité de mesure de la température),
- Programmes,
- Affichage (écran : contraste et logo),
- Son (volume sonore),
- Réinitialisation (restauration des réglages usine).

Tournez le sélecteur de programme pour atteindre la touche 6 (RETOUR) et revenir aux Réglages Système ou au menu principal.

Pour afficher des informations succinctes sur les réglages, appuyez sur la touche INFO.

## SÉCURITÉ ENFANTS

Choisissez d'activer  ou de désactiver  la sécurité enfants.

Lorsque la sécurité enfant est active, vous ne pouvez sélectionner aucune autre fonction.



Vous pouvez activer la sécurité enfants en appuyant sur la touche 1 . Les enfants ne pourront pas mettre l'appareil en marche.



Pour désactiver la sécurité enfants, appuyez sur la touche .

Lorsque la sécurité enfant est active, vous ne pouvez sélectionner aucune autre fonction.

= vous pouvez activer la sécurité enfants à la main, ou elle sera activée automatiquement.

À la main : appuyez 3 secondes sur les touches 1 et 4.

Automatiquement : elle sera activée au bout de 3 minutes.

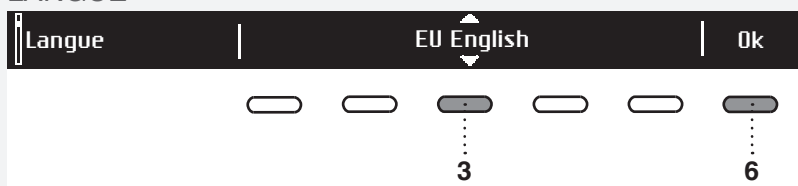
Vous pouvez uniquement désactiver la sécurité enfants à la main en appuyant 3 secondes sur les touches 1 et 4.

= il n'est pas possible d'activer la sécurité enfants.

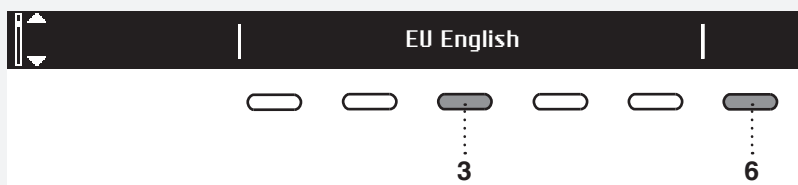


Pour désactiver temporairement (3 minutes) la sécurité enfants, appuyez simultanément sur les touches 1 et 4 pendant 3 secondes.

## LANGUE



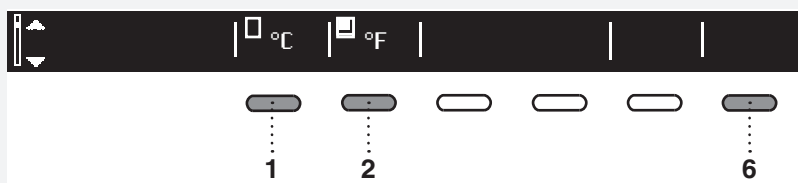
Vous avez le choix entre 24 langues. Appuyez sur la touche 3 pour faire apparaître les flèches . Tournez le sélecteur de programme ou appuyez sur la touche 3 pour faire défiler la liste des langues. Validez la langue sélectionnée avec la touche 6.



Pour revenir aux Réglages Système, appuyez sur la touche 6.

## TEMPÉRATURE (UNITÉ DE MESURE)

Choisissez °C ou °F.

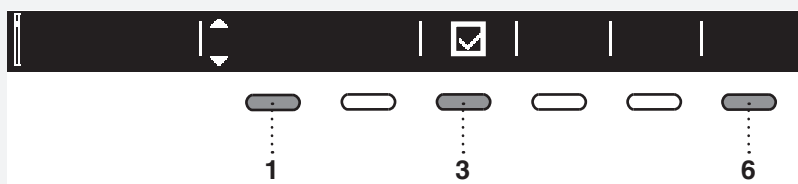


Appuyez sur la touche 1 pour sélectionner °C; Appuyez sur la touche 2 pour sélectionner °F.

Appuyez sur la touche 6 pour revenir aux Réglages Système.

## PROGRAMMES

Le menu principal comporte la totalité des programmes que vous pouvez choisir avec le sélecteur. Ce réglage vous permet seulement d'afficher le programme sélectionné dans le menu principal.



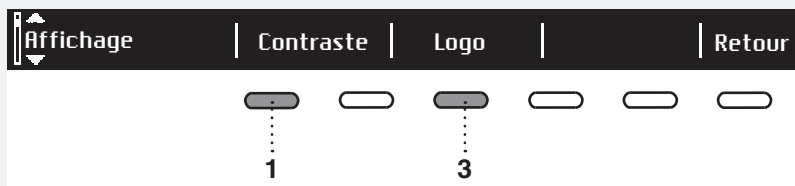
Appuyez sur la touche 1 pour faire apparaître les flèches . Pour sélectionner un programme, tournez le sélecteur ou appuyez sur la touche 1. Appuyez sur la touche 3 pour indiquer si ce programme doit s'afficher ou non :

Oui  / Non .

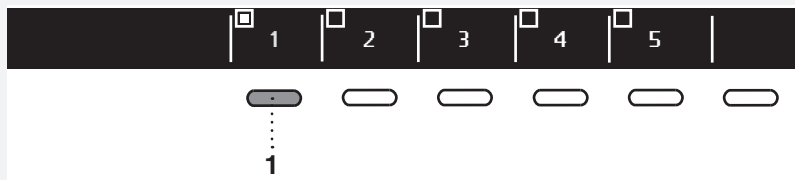
Pour revenir aux Réglages Système, appuyez sur la touche 6.



## AFFICHAGE



Vous pouvez régler le contraste et activer/désactiver l'affichage du logo.



Appuyez sur les touches 1 à 5 pour régler le contraste.



Appuyez sur la touche 1 pour activer  ou désactiver  l'affichage du logo. Si vous choisissez Activer , le logo s'affichera à l'écran quand vous mettrez le lave-linge en marche.

Pour revenir aux Réglages Système, appuyez sur la touche 6.

## SON

Vous pouvez décider si le signal sonore doit retentir ou non.

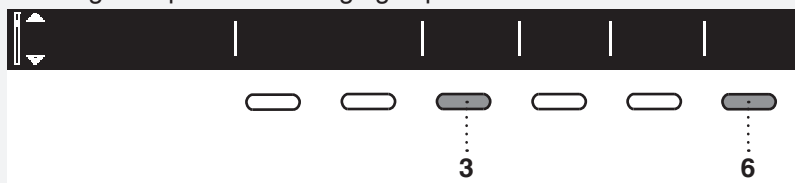


Appuyez sur la touche 3 pour activer  ou désactiver  le signal sonore. Appuyez sur la touche 4 pour choisir l'un des réglages suivants : faible, moyen, élevé. Lorsque vous faites défiler les options, le signal sonore correspondant retentit.

Pour revenir aux Réglages Système, appuyez sur la touche 6.

## RÉINITIALISATION

Cela signifie que tous vos réglages personnels vont être effacés et seront remplacés par les réglages usine.



Validez votre choix en appuyant sur la touche 3 (OUI).

Pour revenir aux Réglages Système, appuyez sur la touche 6.

## CARACTÉRISTIQUES SPÉCIALES

### DOSE ASSIST

Avec la fonction Dose Assist, le lave-linge recommande la quantité optimale de lessive en fonction des réglages sélectionnés.

La quantité de lessive recommandée dépend de la dureté de l'eau, du programme de lavage sélectionné et de la quantité de linge à laver.



Après avoir activé la fonction Dose Assist , vous pouvez choisir le degré de salissure du linge (3 niveaux possibles).

Après avoir sélectionné le degré de salissure, appuyez sur la touche 6 «Retour».

Appuyez ensuite sur la touche «Start» ; le lave-linge commence alors à calculer la quantité de lessive appropriée. La quantité recommandée va s'afficher à l'écran.

À gauche : quantité de lessive concentrée.

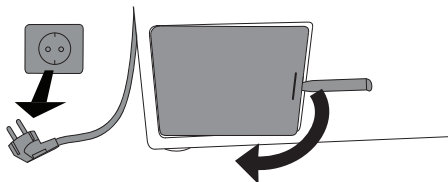
À droite : quantité de lessive non concentrée.

Versez la dose recommandée de lessive dans le compartiment à détergent (compartiment pour le lavage principal) puis appuyez sur la touche Start pour lancer le lavage.

## NETTOYAGE ET ENTRETIEN

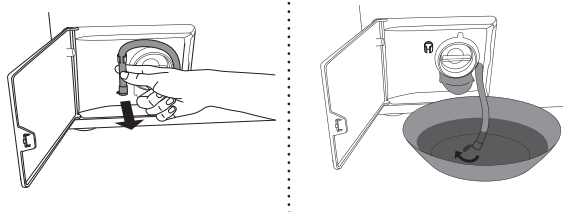
### NETTOYAGE DU FILTRE DE LA POMPE

Le lave-linge est équipé d'un filtre qui retient les petits objets tels que les pièces de monnaie, les boutons, les cheveux, etc.



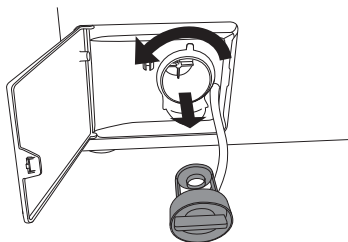
**1** Avant de procéder au nettoyage, vidangez l'eau du lave-linge en activant le programme Vidange et débranchez l'appareil de la prise secteur.

Soulevez le couvercle du filtre de la pompe avec l'outil approprié (l'outil destiné au déverrouillage d'urgence du hublot est situé à l'arrière du tiroir à produits lessiviels).

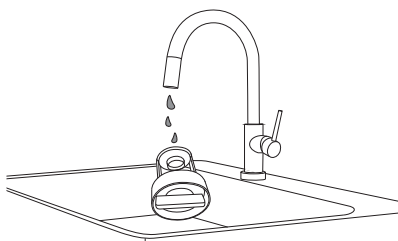


**2** Déroulez le petit tube de vidange de son support.

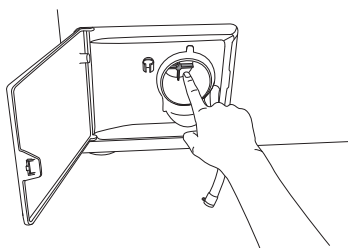
Avant de nettoyer le filtre, placez l'extrémité du tube de vidange au-dessus d'une cuvette, enlevez le bouchon qui est sur le tube et laissez l'eau s'écouler.



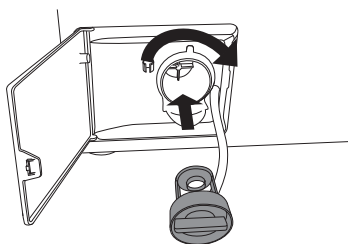
**3** Tournez lentement le filtre dans le sens contraire des aiguilles d'une montre et retirez-le.



**4** Lavez le filtre avec soin sous l'eau courante.

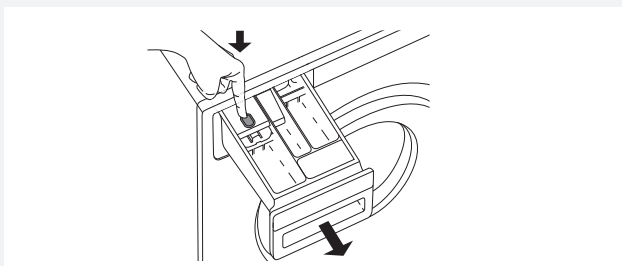


**5** Enlevez tous les objets et impuretés qui sont dans le logement du filtre et sur les pales.

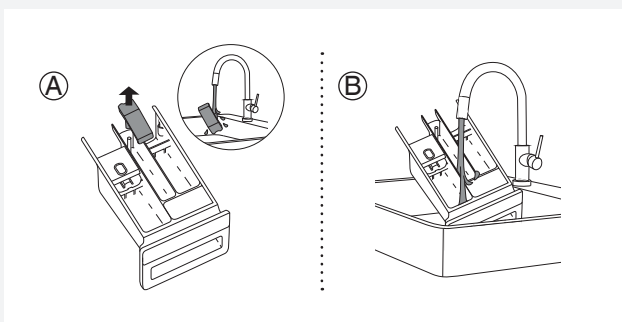


**6** Remettez le filtre en place comme indiqué sur la figure, en le tournant dans le sens des aiguilles d'une montre. Pour assurer l'étanchéité, la surface du joint doit être exempte de saillies. Remettez en place le tube de vidange.

## NETTOYAGE DU TIROIR À PRODUITS LESSIVIELS ET JOINT EN CAOUTCHOUC DU HUBLLOT



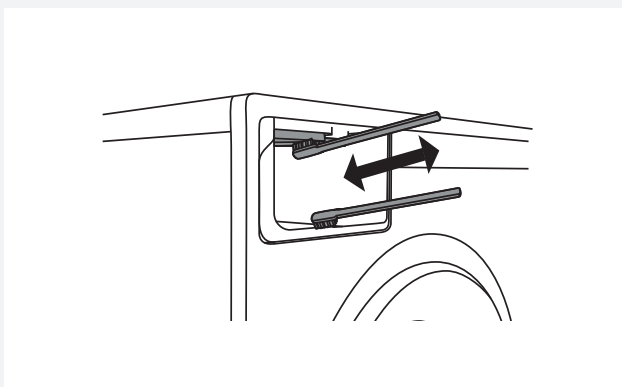
**1** Appuyez sur la languette pour enlever complètement le tiroir à produits de son logement.



**2** Rincez le tiroir et nettoyez-le soigneusement. Vous pouvez aussi enlever le capuchon recouvrant le tube-siphon du compartiment à assouplissant (A). Enlevez tous les résidus se trouvant sur le capuchon et le tube-siphon.

Nettoyez l'intérieur du tiroir (B).

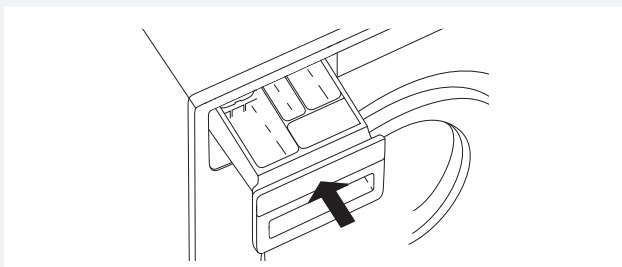
Remettez en place le capuchon du tube-siphon.



**3** Nettoyez avec une petite brosse les buses qui se trouvent sur la partie supérieure du logement du tiroir.

Après un programme de lavage, les buses qui nettoient l'intérieur du tiroir à produits lessiviels s'ouvrent automatiquement (uniquement sur certains modèles).

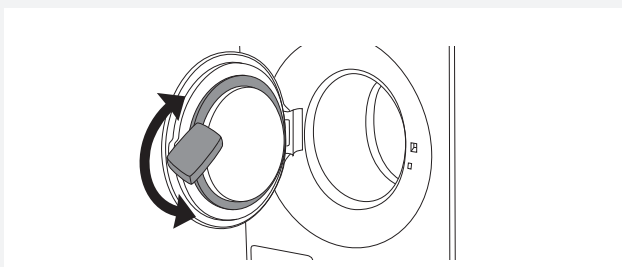
Nettoyez avec une brosse la partie inférieure du logement du tiroir à produits.



**4** Remettez le tiroir à produits dans son logement.

💡 Fermez le tiroir à produits lessiviels.


💡 Ne nettoyez pas le tiroir à produits dans un lave-vaisselle.

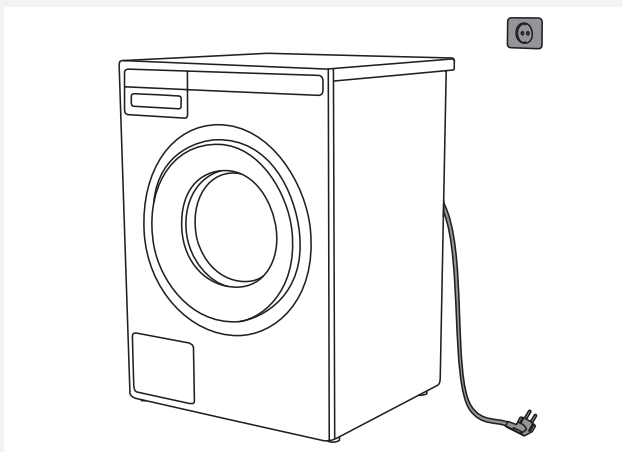



**5** Après chaque lavage, essuyez le joint en caoutchouc du hublot afin de prolonger sa durée de vie.

### NETTOYAGE DE L'EXTÉRIEUR DE L'APPAREIL

Nettoyez la carrosserie et l'afficheur de l'appareil avec un chiffon doux en coton humidifié à l'eau. **N'utilisez pas de solvants ou de nettoyants abrasifs qui pourraient endommager la machine** (respectez les instructions et mises en garde du fabricant des détergents).

 Ne nettoyez pas le lave-linge au jet d'eau !



 Débranchez toujours l'appareil de la prise secteur avant de le nettoyer.

### NETTOYAGE DE L'INTÉRIEUR DU LAVE-LINGE POUR ÉLIMINER LES ODEURS

Les lessives actuelles permettent souvent de laver à basses températures. Cela signifie que des résidus peuvent s'accumuler dans le lave-linge et dégager des odeurs.

Pour éviter ces émanations, nous vous recommandons de lancer le programme d'autonettoyage (Programme nettoyage du tambour) une fois par mois. Le tambour doit être vide.

## NETTOYAGE DES BUSES D'ASPERSION (SOUS LES AUBES DU TAMBOUR)

Si vous pensez que de petits objets comme des clous ou des agrafes aient pu tomber dans le tambour du lave-linge, examinez l'espace sous les aubes. Ces objets peuvent rouiller et tacher vos vêtements. Les clous et autres objets pointus peuvent aussi trouser le linge.

**Procédez comme suit :**



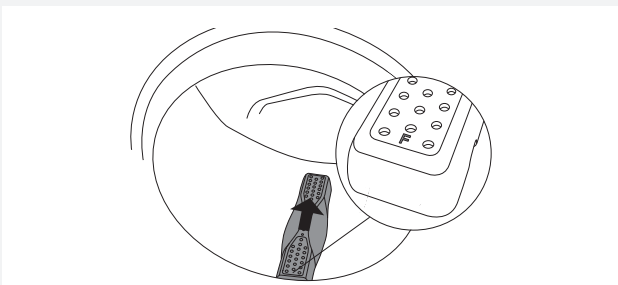
**1** Insérez un tournevis ou un outil similaire dans l'orifice de l'aube et poussez-la vers la gauche.



**2** Tenez l'aube de l'autre main et tirez-la vers vous.

**3** Soulevez l'aube.

**4** Retirez les objets présents.



**5** Placez l'aube dans le trou repéré par la lettre F en face de vous. Vérifiez que toutes les aubes sont installées solidement dans leurs emplacements respectifs. Poussez l'aube vers l'arrière (comme indiqué par la flèche sur la figure) jusqu'à ce qu'elle se bloque.


## Si votre eau est dure

Si votre eau est dure (entraînant des dépôts de calcaire), un film grisâtre peu se former sur le tambour du lave-linge. Pour l'éliminer, versez du vinaigre blanc (2 dl environ) ou du bicarbonate de sodium, appelé aussi bicarbonate de soude (1 cuillère à soupe ou 15 g) dans le tambour et sélectionnez un programme à 90°C ou le Programme nettoyage du tambour. Voir le chapitre "ÉTAPE 5 : Choisissez le programme". Répétez l'opération si nécessaire.

## QUE FAIRE EN CAS DE PROBLÈMES ?

Des perturbations provenant de l'environnement (par exemple de l'installation électrique) peuvent entraîner la signalisation de différentes erreurs (voir le tableau ci-après). Dans ce cas :

- Mettez l'appareil à l'arrêt, attendez au moins une minute, remettez l'appareil en marche et relancez le programme de lavage.
- Si l'erreur persiste, contactez le service après-vente agréé.
- Vous serez capable de résoudre vous-même la plupart des **problèmes** survenant lors de l'utilisation de l'appareil (voir le tableau de dépannage ci-après).
- Les **réparations** doivent être réalisées exclusivement par un professionnel qualifié.
- Les réparations ou réclamations résultant d'un raccordement ou d'une utilisation non conforme ne sont pas couvertes par la garantie. Dans ce cas, les frais de l'intervention seront à la charge de l'utilisateur.

 La garantie ne couvre pas les dysfonctionnements dus aux perturbations de l'environnement (foudre, défaillances de l'installation électrique, catastrophes naturelles, etc.).


Problème/erreur	Cause	Que faire ?
<b>Le hublot ne s'ouvre pas.</b>	• Niveau d'eau trop haut.	• Vidangez l'eau en lançant le programme Vidange ou Essorage. Voir "ÉTAPE 5 : Choisissez le programme".
	• Température de l'eau trop élevée.	• Attendez que l'eau refroidisse ou vidangez la machine. Si vous ne parvenez toujours pas à ouvrir la porte, utilisez l'outil pour ouverture d'urgence du hublot (voir le chapitre "QUE FAIRE EN CAS DE PROBLÈMES ? / Ouverture manuelle du hublot").
<b>Le programme de lavage ne démarre pas.</b>	• Le hublot n'est pas fermé correctement.	• Appuyez fermement sur le hublot jusqu'à ce que vous entendiez 2 clics quand il se ferme.
	• La machine n'est pas raccordée au réseau électrique.	• Vérifiez si la fiche est bien enfoncée dans la prise secteur et si celle-ci est sous tension (alimentée en électricité).
	• Vous avez sélectionné le Départ différé.	• Pour annuler le Départ différé, appuyez 3 secondes sur la touche <b>Départ</b> /Pause.
<b>La durée de lavage est plus longue que prévu ; elle est mise à jour régulièrement sur l'afficheur.</b>	• L'eau qui pénètre dans la machine est très froide.	• La durée du programme peut se prolonger de 60% par rapport au temps initialement prévu dans des conditions normales.
	• Le contrôle antibalourd UKS* (* système antibalourd) s'est activé à cause d'une mauvaise répartition du linge dans le tambour.	• Le programme dure plus longtemps parce que la machine a besoin de temps pour mieux répartir le linge.
	• Sous-tension du réseau électrique.	• Le lave-linge a besoin de plus de temps parce que la tension du réseau électrique est trop basse.
	• Panne d'électricité.	• Le temps de lavage est prolongé de la durée de la coupure de courant.
<b>L'afficheur ne s'allume pas</b>	• L'appareil n'est pas raccordé au réseau électrique.	• Vérifiez si la fiche est bien enfoncée dans la prise secteur et si celle-ci est sous tension (alimentée en électricité).
<b>Le texte sur l'afficheur n'est pas dans votre langue.</b>	• Vous n'avez pas encore sélectionné votre langue préférée.	• Sélectionnez votre langue préférée (voir "ÉTAPE 5 / Réglages système / Langue").

Problème/erreur	Cause	Que faire ?
<b>Linge mouillé ("Balourd" apparait sur l'afficheur)</b>	<ul style="list-style-type: none"> <li>• Une petite quantité de linge est souvent inégalement répartie.</li> </ul>	<ul style="list-style-type: none"> <li>• Détendez le linge et répartissez-le plus régulièrement après avoir sélectionné le programme Vidange ou Essorage.</li> <li>• Ajoutez du linge et relancez le programme (voir "ÉTAPE 7 : LANCEZ LE LAVAGE / Ajouter ou enlever du linge après le départ du programme").</li> </ul>
<b>Il y a des tache de graisse (ou des boulettes grasses) sur le linge.</b>	<ul style="list-style-type: none"> <li>• Le linge était taché de graisse.</li> </ul>	<ul style="list-style-type: none"> <li>• Relavez le linge. S'il est très sale, augmentez la dose de lessive en poudre ou utilisez de la lessive liquide et choisissez un programme plus intense (plus long).</li> </ul>
<b>Les taches ne sont pas parties.</b>	<ul style="list-style-type: none"> <li>• Vous avez utilisé de la lessive liquide sans agents de blanchiment ou de la lessive en poudre pour le linge de couleur.</li> </ul>	<ul style="list-style-type: none"> <li>• Utilisez une lessive contenant des agents de blanchiment.</li> </ul>
	<ul style="list-style-type: none"> <li>• Vous n'avez pas sélectionné le programme adéquat.</li> </ul>	<ul style="list-style-type: none"> <li>• Utilisez un détachant avant lavage.</li> </ul>
<b>Il y a des traces blanches sur le linge.</b>	<ul style="list-style-type: none"> <li>• Ce n'est pas dû à un mauvais rinçage mais aux lessives sans phosphate qui contiennent des composants insolubles dans l'eau (zéolithes) jouant un rôle d'adoucisseurs. Ces composants peuvent se déposer sur le linge.</li> </ul>	<ul style="list-style-type: none"> <li>• Rincez le linge immédiatement encore une fois.</li> <li>• Utilisez des lessives liquides sans zéolithes.</li> <li>• Essayez d'enlever les traces blanches avec une brosse.</li> </ul>
<b>Il y a des restes de lessive en poudre dans le tiroir à produits (compartiment lavage principal).</b>	<ul style="list-style-type: none"> <li>• La pression de l'eau est trop faible.</li> </ul>	<ul style="list-style-type: none"> <li>• Nettoyez le filtre à mailles sur le flexible d'alimentation.</li> </ul>
	<ul style="list-style-type: none"> <li>• Certaines lessives en poudre adhèrent fortement au tiroir à produits s'il est humide.</li> </ul>	<ul style="list-style-type: none"> <li>• Sélectionnez un niveau d'eau plus haut ou un rinçage complémentaire (voir "ÉTAPE 6 : Choisissez les réglages du programme").</li> <li>• Essuyez le tiroir à produits avant d'y verser la lessive en poudre.</li> </ul>
<b>Il y a des restes d'assouplissant dans le tiroir à produits (compartiment assouplissant).</b>	<ul style="list-style-type: none"> <li>• Le capuchon n'est pas bien positionné sur le tube-siphon ou ce dernier est obstrué.</li> </ul>	<ul style="list-style-type: none"> <li>• Vérifiez si le capuchon est positionné correctement sur le tube-siphon du compartiment pour assouplissant dans le tiroir à produits.</li> <li>• Nettoyez le capuchon (voir le chapitre "NETTOYAGE ET ENTRETIEN / Nettoyage du tiroir à produits lessiviels").</li> </ul>
<b>Odeur dans le tambour du lave-linge.</b>	<ul style="list-style-type: none"> <li>• Résidus de fibres, de lessive ou d'assouplissant dans le filtre de la pompe.</li> </ul>	<ul style="list-style-type: none"> <li>• Vérifiez si le filtre de la pompe est propre.</li> </ul>
	<ul style="list-style-type: none"> <li>• Développement de germes et de bactéries.</li> </ul>	<ul style="list-style-type: none"> <li>• Sélectionnez le programme Nettoyage du tambour (voir "ÉTAPE 5 : Choisissez le programme").</li> </ul>
<b>La machine se déplace pendant son fonctionnement.</b>	<ul style="list-style-type: none"> <li>• Les pieds ne sont pas réglés correctement.</li> </ul>	<ul style="list-style-type: none"> <li>• Mettez les pieds à niveau (voir le chapitre "INSTALLATION ET RACCORDEMENT / Réglage des pieds").</li> </ul>
	<ul style="list-style-type: none"> <li>• Vous n'avez pas enlevé les boulons de transport.</li> </ul>	<ul style="list-style-type: none"> <li>• Enlevez les boulons de transport (voir le chapitre "AVANT D'UTILISER L'APPAREIL POUR LA PREMIERE FOIS / Protections de transport").</li> </ul>

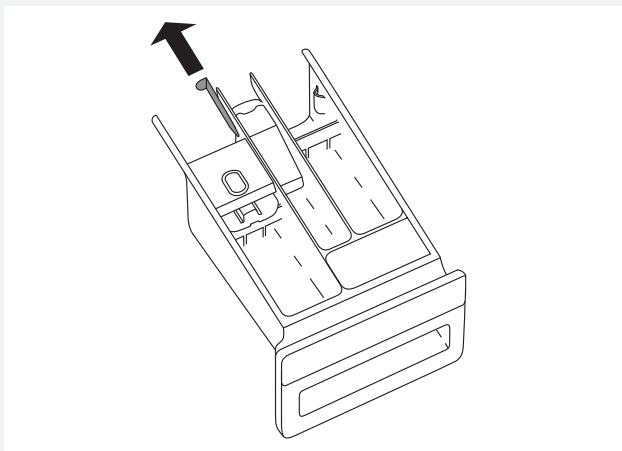


<b>Problème/erreur</b>	<b>Cause</b>	<b>Que faire ?</b>
<b>La machine se déplace pendant l'essorage.</b>	<ul style="list-style-type: none"> <li>• Linge mal reparti ou pas assez de linge.</li> </ul>	<ul style="list-style-type: none"> <li>• La machine réduit automatiquement la vitesse d'essorage si les vibrations sont trop fortes.</li> <li>• Ajoutez du linge et relancez le programme (voir "ÉTAPE 7 : Lancez le lavage / Ajouter ou enlever du linge après le départ du programme").</li> </ul>
<b>Pompe de vidange bruyante</b>	<ul style="list-style-type: none"> <li>• Le filtre de la pompe de vidange est bouché.</li> <li>• Le logement du filtre et les pales de la pompe sont encrassés.</li> </ul>	<ul style="list-style-type: none"> <li>• Vérifiez si le filtre de la pompe de vidange est propre.</li> <li>• Vérifiez si le logement du filtre est propre (Voir le chapitre "NETTOYAGE ET ENTRETIEN/Nettoyage du filtre de la pompe")</li> </ul>

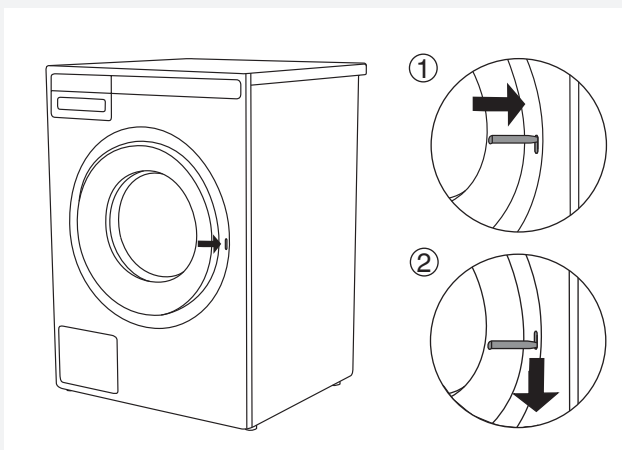
## Ouverture manuelle du hublot du lave-linge


 Vous pouvez ouvrir **à la main** le hublot de la machine, à condition qu'elle ne soit pas raccordée au courant électrique et que l'eau ait été vidangée.

- A Sélectionnez le programme Essorage ou Vidange pour pomper l'eau. Si cela ne fonctionne pas, il faudra vider l'eau à la main. Voir "Nettoyage du filtre de la pompe" dans le chapitre "NETTOYAGE ET ENTRETIEN".
- B Vérifiez que l'interrupteur général est sur la position Arrêt et que la prise du lave-linge est débranchée.
- C Prenez l'outil destiné au déverrouillage d'urgence du hublot (à l'arrière du tiroir à produits lessiviels) et insérez-le en haut de la fente qui se trouve à droite de la serrure du hublot.



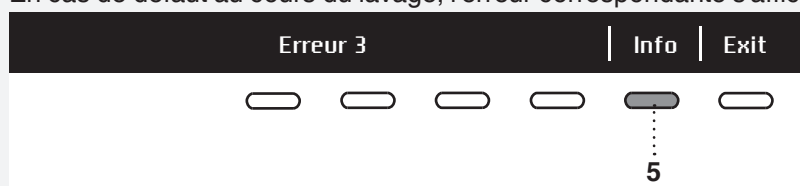
- D Pour déverrouiller le hublot, appuyez sur la clé (la clé est l'outil destiné à l'ouverture d'urgence du hublot) en la faisant descendre tout du long jusqu'à ce que vous entendiez un clic. Lorsque le hublot est déverrouillé, ouvrez-le en le tirant vers vous.



 Si vous ne parvenez pas à ouvrir le hublot, contactez le Service après-vente.

## SIGNALISATION DES DÉFAUTS

En cas de défaut au cours du lavage, l'erreur correspondante s'affiche: Error X.



Appuyez sur la touche INFO pour afficher la description de l'erreur.

Mettez l'appareil à l'arrêt, puis remettez-le en marche.

Les erreurs suivantes peuvent s'afficher :

Erreur	Erreur affichée à l'écran	Que faire ?
<b>E0</b>	RÉGLAGES INCORRECTS	Relancez le programme. Si l'erreur réapparaît, contactez le service après-vente.
<b>E1</b>	ERREUR THERMISTOR Erreur de la sonde de température.	<ul style="list-style-type: none"> <li>• L'eau admise est trop froide. Lancez à nouveau le programme de lavage.</li> <li>• Si l'appareil affiche encore cette erreur, contactez le service après-vente.</li> </ul>
<b>E2</b>	ERREUR VERROUILLAGE HUBLOT Erreur de verrouillage du hublot.	Arrêtez l'appareil puis remettez-le en marche. Relancez le programme. Si l'erreur persiste, contactez le Service après-vente.
<b>E3</b>	ERREUR ADMISSION D'EAU Erreur d'admission de l'eau.	<p>Vérifiez les points suivants :</p> <ul style="list-style-type: none"> <li>• le robinet d'arrivée d'eau est-il ouvert ?</li> <li>• le filtre du flexible d'alimentation en eau est-il propre ?</li> <li>• le flexible d'arrivée d'eau est-il déformé (bouché, tordu, etc.) ?</li> <li>• si la pression de l'eau admise est entre 0,1 et 1 MPa (1 à 10 bars) ?</li> </ul> <p>Appuyez ensuite sur la touche <b>Exit</b> pour continuer le programme.</p>
<b>E6</b>	ERREUR CHAUFFAGE Erreur sur le chauffage	Relancez le programme. Si l'erreur réapparaît, contactez le service après-vente.
<b>E7</b>	ERREUR VIDANGE Erreur sur le système de vidange.	<p>Vérifiez les points suivants :</p> <ul style="list-style-type: none"> <li>• le filtre de la pompe est-il propre ?</li> <li>• le flexible de vidange est-il plié ?</li> <li>• l'évacuation est-elle obstruée ?</li> <li>• le flexible de vidange est-il installé à la bonne hauteur (voir le chapitre sur l'installation du tuyau de vidange dans la notice).</li> </ul> <p>Ensuite, appuyez de nouveau sur la touche <b>Exit</b>. Si l'erreur réapparaît, contactez le service après-vente.</p>
<b>E10</b>	ERREUR CAPTEUR NIVEAU D'EAU Erreur capteur de niveau d'eau.	Arrêtez l'appareil puis remettez-le en marche. Relancez le programme. Si l'erreur persiste, contactez le Service après-vente.
<b>E11</b>	DÉBORDEMENT L'eau déborde	<p>S'il y a de l'eau dans le tambour, le lave-linge va arrêter automatiquement de se remplir d'eau. Utilisez le programme de vidange. Relancez votre programme. Si l'erreur réapparaît, contactez le Service après-vente.</p> <p>S'il y a de l'eau dans le tambour et que le lave-linge continue de se remplir d'eau, fermez le robinet et contactez le Service après-vente.</p>

Erreur	Erreur affichée à l'écran	Que faire ?
E12	ERREUR MOTEUR / ERREUR COMMANDE MOTEUR	Relancez le programme. Si l'erreur réapparaît, contactez le service après-vente.
E23	ERREUR DÉVERROUILLAGE HUBLLOT Erreur lors du déverrouillage du hublot.	Le hublot est fermé mais ne peut pas se déverrouiller. Arrêtez le lave-linge, puis remettez-le en marche. Si l'erreur réapparaît, contactez le service après-vente. Consultez le chapitre sur l'ouverture manuelle du hublot dans la notice.
E36	COMMUNICATION UI** et PMCU Erreur de communication entre UI** et PMCU.	Arrêtez l'appareil et remettez-le en marche. Si l'erreur réapparaît, contactez le service après-vente.
E37	Les versions des logiciels PMCU/UI** ne sont pas compatibles.	Contactez le Service après-vente.
	BALOURD Linge mal réparti	Répartissez le linge à la main et lancez le programme d'essorage.
	IMPOSSIBLE DE VERROUILLER LE HUBLLOT.	Ouvrez le hublot et fermez-le complètement. Si l'erreur persiste, contactez le Service après-vente.
	ALARME CUVE STÉRILE Attention – Programme d'autonettoyage	Le message "Alarme Cuve Stérile" s'affiche tous les 40 cycles de lavage. Choisissez le programme d'autonettoyage (NETTOYAGE DU TAMBOUR) ; voir l'ÉTAPE 5.
	Préparation au déverrouillage du hublot. (Appuyez sur INFO) : La cuve doit être vidangée. Attendez que le hublot se déverrouille.	Attendez que le processus s'achève. Si l'erreur ne réapparaît pas quand le processus est terminé, vous pouvez lancer un nouveau programme.
	ALARME SYSTÈME DE VIDANGE	Alarme signalant un débit d'eau réduit lors du pompage. Veuillez consulter la notice d'utilisation.

\*\* UI = Interface Utilisateur

La mauvaise répartition des vêtements ou la formation d'une boule de linge dans le tambour peut entraîner certains inconvénients, tels que vibrations et fonctionnement bruyant. L'appareil détecte ces problèmes et active l'UKS\* (\* système antibalourd).

Les petites charge (par exemple une serviette, un pull, un peignoir) ou les vêtements composés de matières présentant des propriétés particulières ne peuvent pas être répartis régulièrement dans le tambour du lave-linge (pantoufles, grandes pièces, etc.). L'appareil essaie donc à plusieurs reprises de mieux répartir le linge, ce qui a pour conséquence de rallonger la durée du programme. Dans les cas extrêmes où les conditions sont particulièrement défavorables, le programme peut se terminer sans essorage.

\* L'UKS\* (\* système antibalourd) permet un fonctionnement stable et prolonge la durée de vie utile de l'appareil.

## SERVICE APRÈS-VENTE

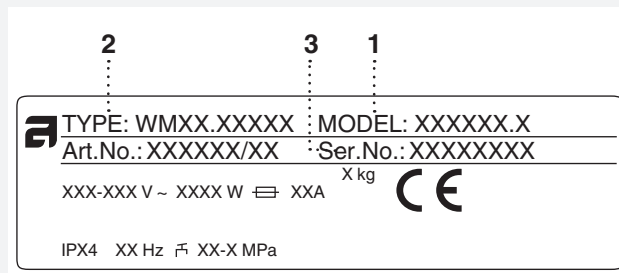
### AVANT DE CONTACTER LE SERVICE APRÈS-VENTE

Lorsque vous contactez le service après-vente, veuillez mentionner le modèle (1), le type (2) et le numéro de série (3) de votre lave-linge.

Le modèle, le type et le numéro de série figurent sur la plaque signalétique apposée sur l'encadrement du hublot de la machine.

**⚠** En cas de réparation, utilisez exclusivement des pièces détachées certifiées par des fabricants agréés.

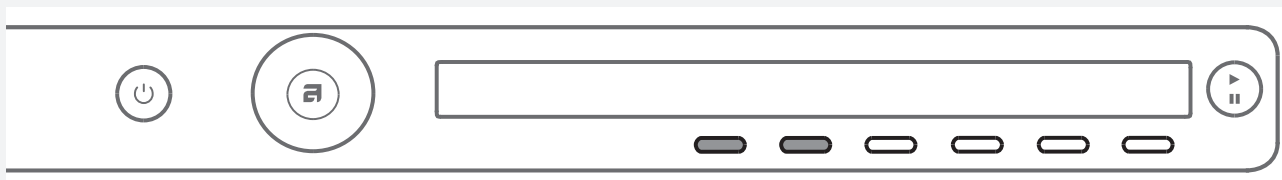
**⚠** Les réparations ou réclamations résultant d'un raccordement ou d'une utilisation non conforme ne sont pas couvertes par la garantie. Dans ce cas, les frais de l'intervention seront à la charge de l'utilisateur.



### COMPTEUR DE CYCLES

Accessible uniquement à partir du menu principal (menu de sélection de programme) en appuyant sur les deux boutons de gauche sous l'écran.

Vous verrez alors le nombre total de cycles de lavage effectués par l'appareil.



## INFORMATIONS TECHNIQUES

FICHE D'INFORMATIONS PRODUIT SELON RÈGLEMENT UE N° 2019/2014  
(selon les modèles)

<b>Nom du fournisseur ou marque commerciale:</b>					
<b>Adresse du fournisseur <sup>(b)</sup>:</b>					
<b>Référence du modèle: W2084.W/2, W2084C.W/2</b>					
<b>Paramètres généraux du produit:</b>					
Paramètre	Valeur		Paramètre	Valeur	
Capacité nominale <sup>(a)</sup> (kg)	<b>8,0</b>		Dimensions en cm	Hauteur	<b>85,0</b>
				Largeur	<b>59,5</b>
				Profondeur	<b>58,5</b>
EEI <sub>w</sub> <sup>(a)</sup>	<b>59,4</b>		Classe d'efficacité énergétique <sup>(a)</sup>	[A/B/C/D/E/F/G] <sup>(c)</sup>	
Indice d'efficacité de lavage <sup>(a)</sup>	<b>1,04</b>		Efficacité de rinçage (g/kg) <sup>(a)</sup>	<b>2,9</b>	
Consommation d'énergie en kWh par cycle, sur la base du programme »eco 40-60«. La consommation réelle d'énergie dépend des conditions d'utilisation de l'appareil.	<b>0,840</b>		Consommation d'eau en litres par cycle, sur la base du programme »eco 40-60«. La consommation d'eau réelle dépend des conditions d'utilisation de l'appareil et de la dureté de l'eau.	<b>56</b>	
Température maximale à l'intérieur du textile traité <sup>(a)</sup> (°C)	Capacité nominale	<b>42</b>	Taux d'humidité résiduelle <sup>(a)</sup> (%)	Capacité nominale	<b>48</b>
	Moitié	<b>29</b>		Moitié	<b>48</b>
	Quart	<b>30</b>		Quart	<b>48</b>
Vitesse d'essorage <sup>(a)</sup> (t/m)	Capacité nominale	<b>1400</b>	Classe d'efficacité d'essorage <sup>(a)</sup>	[A/B/C/D/E/F/G] <sup>(c)</sup>	
	Moitié	<b>1400</b>			
	Quart	<b>1400</b>			
Durée du programme <sup>(a)</sup> (h:min)	Capacité nominale	<b>3:20</b>	Type	[encastéré/ en pose libre]	
	Moitié	<b>2:30</b>			
	Quart	<b>2:30</b>			
Émissions de bruit acoustique dans l'air <sup>(a)</sup> [dB(A) re 1 pW]	<b>72</b>		Classe d'émissions de bruit acoustique dans l'air <sup>(a)</sup> (phase d'essorage)	[A/B/C/D] <sup>(c)</sup>	
Mode arrêt (W)	<b>0,30</b>		Mode veille (W)	<b>0,30</b>	
Démarrage différé (W) (le cas échéant)	/		Mode veille avec maintien de la connexion au réseau (W) (le cas échéant)	/	
<b>Durée minimale de la garantie offerte par le fournisseur <sup>(b)</sup>: 2 ans</b>					
<b>Ce produit a été conçu pour libérer des ions argent au cours du cycle de lavage</b>			[OUI/NON]		

### Informations supplémentaires:

Lien internet vers le site web du fournisseur où se trouvent les informations visées à l'annexe II, point 9, du règlement (UE) 2019/2023 <sup>(a)</sup> de la Commission <sup>(b)</sup>:

<sup>(a)</sup> Pour le programme »eco 40-60«.

<sup>(b)</sup> Les modifications de ces éléments ne sont pas considérées comme pertinentes aux fins de l'article 4, paragraphe 4, du règlement (UE) 2017/1369.

<sup>(c)</sup> Si la base de données sur les produits génère automatiquement le contenu définitif de cette cellule, le fournisseur ne consigne pas ces données.

FICHE D'INFORMATIONS PRODUIT SELON RÈGLEMENT UE N° 2019/2014  
(selon les modèles)

<b>Nom du fournisseur ou marque commerciale:</b>					
<b>Adresse du fournisseur <sup>(b)</sup>:</b>					
<b>Référence du modèle: W2084.W/3, W2084C.W/3</b>					
<b>Paramètres généraux du produit:</b>					
Paramètre	Valeur		Paramètre	Valeur	
Capacité nominale <sup>(a)</sup> (kg)	<b>8,0</b>		Dimensions en cm	Hauteur	<b>85,0</b>
				Largeur	<b>59,5</b>
				Profondeur	<b>58,5</b>
EEI <sub>w</sub> <sup>(a)</sup>	<b>51,8</b>		Classe d'efficacité énergétique <sup>(a)</sup>	[ <b>A/B/C/D/E/F/G</b> ] <sup>(c)</sup>	
Indice d'efficacité de lavage <sup>(a)</sup>	<b>1,035</b>		Efficacité de rinçage (g/kg) <sup>(a)</sup>	<b>4,1</b>	
Consommation d'énergie en kWh par cycle, sur la base du programme »eco 40-60«. La consommation réelle d'énergie dépend des conditions d'utilisation de l'appareil.	<b>0,470</b>		Consommation d'eau en litres par cycle, sur la base du programme »eco 40-60«. La consommation d'eau réelle dépend des conditions d'utilisation de l'appareil et de la dureté de l'eau.	<b>48</b>	
Température maximale à l'intérieur du textile traité <sup>(a)</sup> (°C)	Capacité nominale	<b>42</b>	Taux d'humidité résiduelle <sup>(a)</sup> (%)	Capacité nominale	<b>48</b>
	Moitié	<b>19</b>		Moitié	<b>48</b>
	Quart	<b>19</b>		Quart	<b>48</b>
Vitesse d'essorage <sup>(a)</sup> (t/m)	Capacité nominale	<b>1400</b>	Classe d'efficacité d'essorage <sup>(a)</sup>	[ <b>A/B/C/D/E/F/G</b> ] <sup>(c)</sup>	
	Moitié	<b>1400</b>			
	Quart	<b>1400</b>			
Durée du programme <sup>(a)</sup> (h:min)	Capacité nominale	<b>3:19</b>	Type	[encadré/ <b>en pose libre</b> ]	
	Moitié	<b>2:30</b>			
	Quart	<b>2:30</b>			
Émissions de bruit acoustique dans l'air <sup>(a)</sup> [dB(A) re 1 pW]	<b>72</b>		Classe d'émissions de bruit acoustique dans l'air <sup>(a)</sup> (phase d'essorage)	[ <b>A/B/C/D</b> ] <sup>(c)</sup>	
Mode arrêt (W)	<b>0,30</b>		Mode veille (W)	<b>0,30</b>	
Démarrage différé (W) (le cas échéant)	/		Mode veille avec maintien de la connexion au réseau (W) (le cas échéant)	/	
<b>Durée minimale de la garantie offerte par le fournisseur <sup>(b)</sup>: 2 ans</b>					
<b>Ce produit a été conçu pour libérer des ions argent au cours du cycle de lavage</b>			[OUI/NON]		

**Informations supplémentaires:**

Lien internet vers le site web du fournisseur où se trouvent les informations visées à l'annexe II, point 9, du règlement (UE) 2019/2023 <sup>(a)</sup> de la Commission <sup>(b)</sup>:

<sup>(a)</sup> Pour le programme »eco 40-60«.

<sup>(b)</sup> Les modifications de ces éléments ne sont pas considérées comme pertinentes aux fins de l'article 4, paragraphe 4, du règlement (UE) 2017/1369.

<sup>(c)</sup> Si la base de données sur les produits génère automatiquement le contenu définitif de cette cellule, le fournisseur ne consigne pas ces données.

FICHE D'INFORMATIONS PRODUIT SELON RÈGLEMENT UE N° 2019/2014  
(selon les modèles)

<b>Nom du fournisseur ou marque commerciale:</b>					
<b>Adresse du fournisseur <sup>(b)</sup>:</b>					
<b>Référence du modèle: W2086C.W/2</b>					
<b>Paramètres généraux du produit:</b>					
Paramètre	Valeur		Paramètre	Valeur	
Capacité nominale <sup>(a)</sup> (kg)	<b>8,0</b>		Dimensions en cm	Hauteur	<b>85,0</b>
				Largeur	<b>59,5</b>
				Profondeur	<b>58,5</b>
EEI <sub>w</sub> <sup>(a)</sup>	<b>59,4</b>		Classe d'efficacité énergétique <sup>(a)</sup>	[A/B/C/D/E/F/G] <sup>(c)</sup>	
Indice d'efficacité de lavage <sup>(a)</sup>	<b>1,04</b>		Efficacité de rinçage (g/kg) <sup>(a)</sup>	<b>2,9</b>	
Consommation d'énergie en kWh par cycle, sur la base du programme »eco 40-60«. La consommation réelle d'énergie dépend des conditions d'utilisation de l'appareil.	<b>0,840</b>		Consommation d'eau en litres par cycle, sur la base du programme »eco 40-60«. La consommation d'eau réelle dépend des conditions d'utilisation de l'appareil et de la dureté de l'eau.	<b>56</b>	
Température maximale à l'intérieur du textile traité <sup>(a)</sup> (°C)	Capacité nominale	<b>42</b>	Taux d'humidité résiduelle <sup>(a)</sup> (%)	Capacité nominale	<b>44</b>
	Moitié	<b>29</b>		Moitié	<b>44</b>
	Quart	<b>30</b>		Quart	<b>44</b>
Vitesse d'essorage <sup>(a)</sup> (t/m)	Capacité nominale	<b>1600</b>	Classe d'efficacité d'essorage <sup>(a)</sup>	[A/B/C/D/E/F/G] <sup>(c)</sup>	
	Moitié	<b>1600</b>			
	Quart	<b>1600</b>			
Durée du programme <sup>(a)</sup> (h:min)	Capacité nominale	<b>3:20</b>	Type	[encadré/ en pose libre]	
	Moitié	<b>2:30</b>			
	Quart	<b>2:30</b>			
Émissions de bruit acoustique dans l'air <sup>(a)</sup> [dB(A) re 1 pW]	<b>76</b>		Classe d'émissions de bruit acoustique dans l'air <sup>(a)</sup> (phase d'essorage)	[A/B/C/D] <sup>(c)</sup>	
Mode arrêt (W)	<b>0,30</b>		Mode veille (W)	<b>0,30</b>	
Démarrage différé (W) (le cas échéant)	/		Mode veille avec maintien de la connexion au réseau (W) (le cas échéant)	/	
<b>Durée minimale de la garantie offerte par le fournisseur <sup>(b)</sup>: 2 ans</b>					
<b>Ce produit a été conçu pour libérer des ions argent au cours du cycle de lavage</b>			[OUI/NON]		

**Informations supplémentaires:**

Lien internet vers le site web du fournisseur où se trouvent les informations visées à l'annexe II, point 9, du règlement (UE) 2019/2023 <sup>(a)</sup> de la Commission <sup>(b)</sup>:

<sup>(a)</sup> Pour le programme »eco 40-60«.

<sup>(b)</sup> Les modifications de ces éléments ne sont pas considérées comme pertinentes aux fins de l'article 4, paragraphe 4, du règlement (UE) 2017/1369.

<sup>(c)</sup> Si la base de données sur les produits génère automatiquement le contenu définitif de cette cellule, le fournisseur ne consigne pas ces données.



FICHE D'INFORMATIONS PRODUIT SELON RÈGLEMENT UE N° 2019/2014  
(selon les modèles)

<b>Nom du fournisseur ou marque commerciale:</b>					
<b>Adresse du fournisseur <sup>(b)</sup>:</b>					
<b>Référence du modèle: W2086C.W/3</b>					
<b>Paramètres généraux du produit:</b>					
Paramètre	Valeur		Paramètre	Valeur	
Capacité nominale <sup>(a)</sup> (kg)	<b>8,0</b>		Dimensions en cm	Hauteur	<b>85,0</b>
				Largeur	<b>59,5</b>
				Profondeur	<b>58,5</b>
EEI <sub>w</sub> <sup>(a)</sup>	<b>51,8</b>		Classe d'efficacité énergétique <sup>(a)</sup>	[A/B/C/D/E/F/G] <sup>(c)</sup>	
Indice d'efficacité de lavage <sup>(a)</sup>	<b>1,035</b>		Efficacité de rinçage (g/kg) <sup>(a)</sup>	<b>4,1</b>	
Consommation d'énergie en kWh par cycle, sur la base du programme »eco 40-60«. La consommation réelle d'énergie dépend des conditions d'utilisation de l'appareil.	<b>0,470</b>		Consommation d'eau en litres par cycle, sur la base du programme »eco 40-60«. La consommation d'eau réelle dépend des conditions d'utilisation de l'appareil et de la dureté de l'eau.	<b>48</b>	
Température maximale à l'intérieur du textile traité <sup>(a)</sup> (°C)	Capacité nominale	<b>42</b>	Taux d'humidité résiduelle <sup>(a)</sup> (%)	Capacité nominale	<b>44</b>
	Moitié	<b>19</b>		Moitié	<b>44</b>
	Quart	<b>19</b>		Quart	<b>44</b>
Vitesse d'essorage <sup>(a)</sup> (t/m)	Capacité nominale	<b>1600</b>	Classe d'efficacité d'essorage <sup>(a)</sup>	[A/B/C/D/E/F/G] <sup>(c)</sup>	
	Moitié	<b>1600</b>			
	Quart	<b>1600</b>			
Durée du programme <sup>(a)</sup> (h:min)	Capacité nominale	<b>3:19</b>	Type	[encadré/ en pose libre]	
	Moitié	<b>2:30</b>			
	Quart	<b>2:30</b>			
Émissions de bruit acoustique dans l'air <sup>(a)</sup> [dB(A) re 1 pW]	<b>76</b>		Classe d'émissions de bruit acoustique dans l'air <sup>(a)</sup> (phase d'essorage)	[A/B/C/D] <sup>(c)</sup>	
Mode arrêt (W)	<b>0,30</b>		Mode veille (W)	<b>0,30</b>	
Démarrage différé (W) (le cas échéant)	/		Mode veille avec maintien de la connexion au réseau (W) (le cas échéant)	/	
<b>Durée minimale de la garantie offerte par le fournisseur <sup>(b)</sup>: 2 ans</b>					
<b>Ce produit a été conçu pour libérer des ions argent au cours du cycle de lavage</b>			[OUI/NON]		

**Informations supplémentaires:**

Lien internet vers le site web du fournisseur où se trouvent les informations visées à l'annexe II, point 9, du règlement (UE) 2019/2023 <sup>(a)</sup> de la Commission <sup>(b)</sup>:

<sup>(a)</sup> Pour le programme »eco 40-60«.

<sup>(b)</sup> Les modifications de ces éléments ne sont pas considérées comme pertinentes aux fins de l'article 4, paragraphe 4, du règlement (UE) 2017/1369.

<sup>(c)</sup> Si la base de données sur les produits génère automatiquement le contenu définitif de cette cellule, le fournisseur ne consigne pas ces données.

FICHE D'INFORMATIONS PRODUIT SELON RÈGLEMENT UE N° 2019/2014  
(selon les modèles)

<b>Nom du fournisseur ou marque commerciale:</b>					
<b>Adresse du fournisseur <sup>(b)</sup>:</b>					
<b>Référence du modèle: W2096P.W/2</b>					
<b>Paramètres généraux du produit:</b>					
Paramètre	Valeur		Paramètre	Valeur	
Capacité nominale <sup>(a)</sup> (kg)	<b>9,0</b>		Dimensions en cm	Hauteur	<b>85,0</b>
				Largeur	<b>59,5</b>
				Profondeur	<b>58,5</b>
EEI <sub>w</sub> <sup>(a)</sup>	<b>57,9</b>		Classe d'efficacité énergétique <sup>(a)</sup>	[A/B/C/D/E/F/G] <sup>(c)</sup>	
Indice d'efficacité de lavage <sup>(a)</sup>	<b>1,04</b>		Efficacité de rinçage (g/kg) <sup>(a)</sup>	<b>3,7</b>	
Consommation d'énergie en kWh par cycle, sur la base du programme »eco 40-60«. La consommation réelle d'énergie dépend des conditions d'utilisation de l'appareil.	<b>1,000</b>		Consommation d'eau en litres par cycle, sur la base du programme »eco 40-60«. La consommation d'eau réelle dépend des conditions d'utilisation de l'appareil et de la dureté de l'eau.	<b>64</b>	
Température maximale à l'intérieur du textile traité <sup>(a)</sup> (°C)	Capacité nominale	<b>39</b>	Taux d'humidité résiduelle <sup>(a)</sup> (%)	Capacité nominale	<b>44</b>
	Moitié	<b>28</b>		Moitié	<b>44</b>
	Quart	<b>27</b>		Quart	<b>44</b>
Vitesse d'essorage <sup>(a)</sup> (t/m)	Capacité nominale	<b>1600</b>	Classe d'efficacité d'essorage <sup>(a)</sup>	[A/B/C/D/E/F/G] <sup>(c)</sup>	
	Moitié	<b>1600</b>			
	Quart	<b>1600</b>			
Durée du programme <sup>(a)</sup> (h:min)	Capacité nominale	<b>3:30</b>	Type	[encadré/ en pose libre]	
	Moitié	<b>2:50</b>			
	Quart	<b>2:50</b>			
Émissions de bruit acoustique dans l'air <sup>(a)</sup> [dB(A) re 1 pW]	<b>76</b>		Classe d'émissions de bruit acoustique dans l'air <sup>(a)</sup> (phase d'essorage)	[A/B/C/D] <sup>(c)</sup>	
Mode arrêt (W)	<b>0,30</b>		Mode veille (W)	<b>0,30</b>	
Démarrage différé (W) (le cas échéant)	/		Mode veille avec maintien de la connexion au réseau (W) (le cas échéant)	/	
<b>Durée minimale de la garantie offerte par le fournisseur <sup>(b)</sup>: 2 ans</b>					
<b>Ce produit a été conçu pour libérer des ions argent au cours du cycle de lavage</b>			[OUI/NON]		

**Informations supplémentaires:**

Lien internet vers le site web du fournisseur où se trouvent les informations visées à l'annexe II, point 9, du règlement (UE) 2019/2023 <sup>(a)</sup> de la Commission <sup>(b)</sup>:

<sup>(a)</sup> Pour le programme »eco 40-60«.

<sup>(b)</sup> Les modifications de ces éléments ne sont pas considérées comme pertinentes aux fins de l'article 4, paragraphe 4, du règlement (UE) 2017/1369.

<sup>(c)</sup> Si la base de données sur les produits génère automatiquement le contenu définitif de cette cellule, le fournisseur ne consigne pas ces données.

FICHE D'INFORMATIONS PRODUIT SELON RÈGLEMENT UE N° 2019/2014  
(selon les modèles)

<b>Nom du fournisseur ou marque commerciale:</b>					
<b>Adresse du fournisseur <sup>(b)</sup>:</b>					
<b>Référence du modèle: W2096P.W/3</b>					
<b>Paramètres généraux du produit:</b>					
Paramètre	Valeur		Paramètre	Valeur	
Capacité nominale <sup>(a)</sup> (kg)	<b>9,0</b>		Dimensions en cm	Hauteur	<b>85,0</b>
				Largeur	<b>59,5</b>
				Profondeur	<b>58,5</b>
EEI <sub>w</sub> <sup>(a)</sup>	<b>51,8</b>		Classe d'efficacité énergétique <sup>(a)</sup>	[ <b>A/B/C/D/E/F/G</b> ] <sup>(c)</sup>	
Indice d'efficacité de lavage <sup>(a)</sup>	<b>1,035</b>		Efficacité de rinçage (g/kg) <sup>(a)</sup>	<b>4,3</b>	
Consommation d'énergie en kWh par cycle, sur la base du programme »eco 40-60«. La consommation réelle d'énergie dépend des conditions d'utilisation de l'appareil.	<b>0,490</b>		Consommation d'eau en litres par cycle, sur la base du programme »eco 40-60«. La consommation d'eau réelle dépend des conditions d'utilisation de l'appareil et de la dureté de l'eau.	<b>49</b>	
Température maximale à l'intérieur du textile traité <sup>(a)</sup> (°C)	Capacité nominale	<b>38</b>	Taux d'humidité résiduelle <sup>(a)</sup> (%)	Capacité nominale	<b>44</b>
	Moitié	<b>20</b>		Moitié	<b>44</b>
	Quart	<b>20</b>		Quart	<b>44</b>
Vitesse d'essorage <sup>(a)</sup> (t/m)	Capacité nominale	<b>1600</b>	Classe d'efficacité d'essorage <sup>(a)</sup>	[ <b>A/B/C/D/E/F/G</b> ] <sup>(c)</sup>	
	Moitié	<b>1600</b>			
	Quart	<b>1600</b>			
Durée du programme <sup>(a)</sup> (h:min)	Capacité nominale	<b>3:30</b>	Type	[encastéré/ <b>en pose libre</b> ]	
	Moitié	<b>2:51</b>			
	Quart	<b>2:51</b>			
Émissions de bruit acoustique dans l'air <sup>(a)</sup> [dB(A) re 1 pW]	<b>76</b>		Classe d'émissions de bruit acoustique dans l'air <sup>(a)</sup> (phase d'essorage)	[ <b>A/B/C/D</b> ] <sup>(c)</sup>	
Mode arrêt (W)	<b>0,30</b>		Mode veille (W)	<b>0,30</b>	
Démarrage différé (W) (le cas échéant)	/		Mode veille avec maintien de la connexion au réseau (W) (le cas échéant)	/	
<b>Durée minimale de la garantie offerte par le fournisseur <sup>(b)</sup>: 2 ans</b>					
<b>Ce produit a été conçu pour libérer des ions argent au cours du cycle de lavage</b>			[OUI/NON]		

**Informations supplémentaires:**

Lien internet vers le site web du fournisseur où se trouvent les informations visées à l'annexe II, point 9, du règlement (UE) 2019/2023 <sup>(a)</sup> de la Commission <sup>(b)</sup>:

<sup>(a)</sup> Pour le programme »eco 40-60«.

<sup>(b)</sup> Les modifications de ces éléments ne sont pas considérées comme pertinentes aux fins de l'article 4, paragraphe 4, du règlement (UE) 2017/1369.

<sup>(c)</sup> Si la base de données sur les produits génère automatiquement le contenu définitif de cette cellule, le fournisseur ne consigne pas ces données.

## PERFORMANCES

Programme	Charge maximale	Température en °C
Eco 40-60 <sup>1)</sup>	8 / 4* / 2** kg; 9 / 4,5* / 2,5** kg (selon le modèle)	
Lavage universel <sup>2)</sup>	8 / 4* kg ; 9 / 4,5* kg (selon le modèle)	60
Mixte/Synthétiques <sup>2)</sup>	3,5 kg	40

<sup>1)</sup> FICHE D'INFORMATIONS PRODUIT selon règlement UE n° 2019/2014

<sup>2)</sup> Programme à 40°C pour les laboratoires d'essais. Il faut sélectionner l'option 40°C.

\* Demi-charge

\*\* Quart-charge

## ÉTIQUETTE ÉNERGIE

Norme européenne d'essai	<sup>1)</sup>
Programme de lavage	8 / 9 kg coton (selon le modèle) Eco 40-60 <sup>1)</sup>
Raccordement	Eau froide à 15°C
Méthode d'essai pour la mesure du bruit	IEC-60704-2-4

## CARACTÉRISTIQUES TECHNIQUES

Hauteur	850 mm
Largeur	595 mm
Profondeur	585 mm
Poids	74 / 76 / 77,5 kg (selon le modèle)
Volume du tambour	60 l
Puissance assignée	Voir plaque signalétique
Puissance de l'élément chauffant	Voir plaque signalétique
Pression de l'eau	0,1–1 MPa 1–10 kp/cm <sup>2</sup> 10–100 N/cm <sup>2</sup>
Matériau du tambour et du tiroir à produits	Acier inoxydable
Matériau de la carrosserie	Peinture poudre sur acier galvanisé à chaud ou sur acier inoxydable (selon le modèle)
Tuyau d'alimentation en eau	Tuyau en pex de 1,5 m
Tuyau de vidange	Tuyau en polypropylène de 1,6 m

## TABLEAU DES PROGRAMMES ET CONSOMMATIONS

Modèle: W2084.W/1, W2084C.W/1

Programme	Prélavage	Température (°C)	Super rinçage	Rythme de brassage**	Vitesse d'essorage (tr/min.)	Humidité résiduelle [%]	Charge maximale (kg)	Consommation d'eau (approximative, en litres)	Consommation d'énergie (approximative, en kWh)	Durée du programme (approximative, en heures et minutes)
Lavage universel	X	60 <sup>2)</sup>	X	I/N	1400		8	75	1,60	2:26
Coton	X	40/20	X	N	1400		8	73	1,30	2:59/1:33
Mixte/Synthétiques	X	40 <sup>2)</sup>	X	N/S	1200		3,5	60	0,60	1:54
Laine/Lavage à la main	X	30	X	H	800		2	58	0,28	0:52
Linge noir	X	40	X	E	1200		3	40	0,53	1:15
Durée programmée	X	30		E	1000		2	-	-	-
Programme auto	X	40	X	N	1400		8	-	-	-
Programme rapide	X	❄	X	N	1400		8	40	0,50	0:30
Très sale	X	60	X	I	1400		8	95	2,00	2:46
Délicat	X	40	X	N/S	1200		3,5	60	0,65	1:57
Programme professionnel rapide	X	40	X	N	1200		4	40	0,50	0:59
Rinçage			X	N	1400		3,5	30	0,06	0:29
Essorage				-	1400		8	-	0,05	0:17
Vidange				-			8	-	0,01	0:01
Programme nettoyage du tambour				S				-	-	-

\* Lavage à froid

\*\* Rythme de brassage (I = Rythme intensif, N = Rythme normal, E = Rythme très délicat, S = Rythme délicat, H = Rythme du lavage à la main)

<sup>1)</sup> FICHE D'INFORMATIONS PRODUIT selon règlement UE n° 2019/2014

<sup>2)</sup> Programme à 40°C pour les laboratoires d'essais. Il faut sélectionner l'option 40°C.

Le tableau ci-dessus indique la consommation d'énergie, d'eau, et la durée de plusieurs programmes. Les consommations réelles peuvent varier en fonction de la pression et de la dureté de l'eau, de la température de l'eau admise, de la température du local, du poids et du type de linge, des fluctuations du secteur et des options ou réglages sélectionnés. Dans ces exemples, la vidange est réglée sur Normal et aucune option complémentaire n'a été sélectionnée.

La charge maximale ou nominale s'applique au linge préparé conformément à la norme IEC 60456.

Modèle: W2084.W/2, W2084C.W/2,

Programme	Prélavage	Température (°C)	Super rinçage	Rythme de brassage**	Vitesse d'essorage (tr/min.)	Humidité résiduelle [%]	Charge maximale (kg)	Consommation d'eau (approximative, en litres)	Consommation d'énergie (approximative, en kWh)	Durée du programme (approximative, en heures et minutes)
Lavage universel	X	60 <sup>2)</sup>	X	I/N	1400		8	75	1,60	2:26
Coton	X	40/20	X	N	1400		8	73	1,30	2:59/1:33
Eco 40-60 <sup>1)</sup>					1400	48	8	59	0,90	3:19
Mixte/Synthétiques	X	40 <sup>2)</sup>	X	N/S	1200		3,5	60	0,60	1:54
Laine/Lavage à la main	X	30	X	H	800		2	58	0,28	0:52
Linge noir	X	40	X	E	1200		3	40	0,53	1:15
Durée programmée	X	30		E	1000		2	-	-	-
Programme auto	X	40	X	N	1400		8	-	-	-
Programme rapide	X	❄	X	N	1400		8	40	0,50	0:30
Très sale	X	60	X	I	1400		8	95	2,00	2:46
Délicat	X	40	X	N/S	1200		3,5	60	0,65	1:57
Programme professionnel rapide	X	40	X	N	1200		4	40	0,50	0:59
Rinçage			X	N	1400		3,5	30	0,06	0:29
Essorage				-	1400		8	-	0,05	0:17
Vidange				-			8	-	0,01	0:01
Programme nettoyage du tambour				S				-	-	-

\* Lavage à froid

\*\* Rythme de brassage (I = Rythme intensif, N = Rythme normal, E = Rythme très délicat, S = Rythme délicat, H = Rythme du lavage à la main)

<sup>1)</sup> FICHE D'INFORMATIONS PRODUIT selon règlement UE n° 2019/2014

<sup>2)</sup> Programme à 40°C pour les laboratoires d'essais. Il faut sélectionner l'option 40°C.

Le tableau ci-dessus indique la consommation d'énergie, d'eau, et la durée de plusieurs programmes. Les consommations réelles peuvent varier en fonction de la pression et de la dureté de l'eau, de la température de l'eau admise, de la température du local, du poids et du type de linge, des fluctuations du secteur et des options ou réglages sélectionnés. Dans ces exemples, la vidange est réglée sur Normal et aucune option complémentaire n'a été sélectionnée.

La charge maximale ou nominale s'applique au linge préparé conformément à la norme IEC 60456.

**Modèle: W2084.W/3, W2084C.W/3**

Programme	Prélavage	Température (°C)	Super rinçage	Rythme de brassage**	Vitesse d'essorage (tr/min.)	Humidité résiduelle [%]	Charge maximale (kg)	Consommation d'eau (approximative, en litres)	Consommation d'énergie (approximative, en kWh)	Durée du programme (approximative, en heures et minutes)
Lavage universel	X	60 <sup>2)</sup>	X	I/N	1400		8	75	1,60	2:26
Coton	X	40/20	X	N	1400		8	73	1,30	2:59/1:33
Eco 40-60 <sup>1)</sup>					1400	48	8	59	0,90	3:19
Mixte/Synthétiques	X	40 <sup>2)</sup>	X	N/S	1200		3,5	60	0,60	1:54
Laine/Lavage à la main	X	30	X	H	800		2	58	0,28	0:52
Linge noir	X	40	X	E	1200		3	40	0,53	1:15
Durée programmée	X	30		E	1000		2	-	-	-
Programme auto	X	40	X	N	1400		8	-	-	-
Programme rapide	X	❄	X	N	1400		8	40	0,50	0:30
Très sale	X	60	X	I	1400		8	95	2,00	2:46
Délicat	X	40	X	N/S	1200		3,5	60	0,65	1:57
Programme professionnel rapide	X	40	X	N	1200		4	40	0,50	0:59
Rinçage			X	N	1400		3,5	30	0,06	0:29
Essorage				-	1400		8	-	0,05	0:17
Vidange				-			8	-	0,01	0:01
Programme nettoyage du tambour				S				-	-	-

\* Lavage à froid

\*\* Rythme de brassage (I = Rythme intensif, N = Rythme normal, E = Rythme très délicat, S = Rythme délicat, H = Rythme du lavage à la main)

<sup>1)</sup> FICHE D'INFORMATIONS PRODUIT selon règlement UE n° 2019/2014

<sup>2)</sup> Programme à 40°C pour les laboratoires d'essais. Il faut sélectionner l'option 40°C.

Le tableau ci-dessus indique la consommation d'énergie, d'eau, et la durée de plusieurs programmes. Les consommations réelles peuvent varier en fonction de la pression et de la dureté de l'eau, de la température de l'eau admise, de la température du local, du poids et du type de linge, des fluctuations du secteur et des options ou réglages sélectionnés. Dans ces exemples, la vidange est réglée sur Normal et aucune option complémentaire n'a été sélectionnée.

La charge maximale ou nominale s'applique au linge préparé conformément à la norme IEC 60456.

**Modèle: W2086C.W/1**

Programme	Prélavage	Température (°C)	Super rinçage	Rythme de brassage**	Vitesse d'essorage (tr/min.)	Humidité résiduelle [%]	Charge maximale (kg)	Consommation d'eau (approximative, en litres)	Consommation d'énergie (approximative, en kWh)	Durée du programme (approximative, en heures et minutes)
Lavage universel	X	60 <sup>2)</sup>	X	I/N	1600		8	75	1,60	2:26
Coton	X	40/20	X	N	1600		8	73	1,30	2:59/1:33
Mixte/Synthétiques	X	40 <sup>2)</sup>	X	N/S	1200		3,5	60	0,60	1:54
Laine/Lavage à la main	X	30	X	H	800		2	58	0,28	0:52
Linge noir	X	40	X	E	1200		3	40	0,53	1:15
Durée programmée	X	30		E	1000		2	-	-	-
Programme auto	X	40	X	N	1600		8	-	-	-
Programme rapide	X	❄	X	N	1600		8	40	0,50	0:30
Très sale	X	60	X	I	1600		8	95	2,00	2:46
Délicat	X	40	X	N/S	1200		3,5	60	0,65	1:57
Programme professionnel rapide	X	40	X	N	1200		4	40	0,50	0:59
Rinçage			X	N	1600		3,5	30	0,06	0:29
Essorage				-	1600		8	-	0,05	0:17
Vidange				-			8	-	0,01	0:01
Programme nettoyage du tambour				S				-	-	-

\* Lavage à froid

\*\* Rythme de brassage (I = Rythme intensif, N = Rythme normal, E = Rythme très délicat, S = Rythme délicat, H = Rythme du lavage à la main)

<sup>1)</sup> FICHE D'INFORMATIONS PRODUIT selon règlement UE n° 2019/2014

<sup>2)</sup> Programme à 40°C pour les laboratoires d'essais. Il faut sélectionner l'option 40°C.

Le tableau ci-dessus indique la consommation d'énergie, d'eau, et la durée de plusieurs programmes. Les consommations réelles peuvent varier en fonction de la pression et de la dureté de l'eau, de la température de l'eau admise, de la température du local, du poids et du type de linge, des fluctuations du secteur et des options ou réglages sélectionnés. Dans ces exemples, la vidange est réglée sur Normal et aucune option complémentaire n'a été sélectionnée.

La charge maximale ou nominale s'applique au linge préparé conformément à la norme IEC 60456.



**Modèle: W2086C.W/2**

Programme	Prélavage	Température (°C)	Super rinçage	Rythme de brassage**	Vitesse d'essorage (tr/min.)	Humidité résiduelle [%]	Charge maximale (kg)	Consommation d'eau (approximative, en litres)	Consommation d'énergie (approximative, en kWh)	Durée du programme (approximative, en heures et minutes)
Lavage universel	X	60 <sup>2)</sup>	X	I/N	1600		8	75	1,60	2:26
Coton	X	40/20	X	N	1600		8	73	1,30	2:59/1:33
Eco 40-60 <sup>1)</sup>					1600	44	8	56	0,84	3:20
Mixte/Synthétiques	X	40 <sup>2)</sup>	X	N/S	1200		3,5	60	0,60	1:54
Laine/Lavage à la main	X	30	X	H	800		2	58	0,28	0:52
Linge noir	X	40	X	E	1200		3	40	0,53	1:15
Durée programmée	X	30		E	1000		2	-	-	-
Programme auto	X	40	X	N	1600		8	-	-	-
Programme rapide	X	❄	X	N	1600		8	40	0,50	0:30
Très sale	X	60	X	I	1600		8	95	2,00	2:46
Délicat	X	40	X	N/S	1200		3,5	60	0,65	1:57
Programme professionnel rapide	X	40	X	N	1200		4	40	0,50	0:59
Rinçage			X	N	1600		3,5	30	0,06	0:29
Essorage				-	1600		8	-	0,05	0:17
Vidange				-			8	-	0,01	0:01
Programme nettoyage du tambour				S				-	-	-

\* Lavage à froid

\*\* Rythme de brassage (I = Rythme intensif, N = Rythme normal, E = Rythme très délicat, S = Rythme délicat, H = Rythme du lavage à la main)

<sup>1)</sup> FICHE D'INFORMATIONS PRODUIT selon règlement UE n° 2019/2014

<sup>2)</sup> Programme à 40°C pour les laboratoires d'essais. Il faut sélectionner l'option 40°C.

Le tableau ci-dessus indique la consommation d'énergie, d'eau, et la durée de plusieurs programmes. Les consommations réelles peuvent varier en fonction de la pression et de la dureté de l'eau, de la température de l'eau admise, de la température du local, du poids et du type de linge, des fluctuations du secteur et des options ou réglages sélectionnés. Dans ces exemples, la vidange est réglée sur Normal et aucune option complémentaire n'a été sélectionnée.

La charge maximale ou nominale s'applique au linge préparé conformément à la norme IEC 60456.

**Modèle: W2086C.W/3**

Programme	Prélavage	Température (°C)	Super rinçage	Rythme de brassage**	Vitesse d'essorage (tr/min.)	Humidité résiduelle [%]	Charge maximale (kg)	Consommation d'eau (approximative, en litres)	Consommation d'énergie (approximative, en kWh)	Durée du programme (approximative, en heures et minutes)
Lavage universel	X	60 <sup>2)</sup>	X	I/N	1600		8	75	1,60	2:26
Coton	X	40/20	X	N	1600		8	73	1,30	2:59/1:33
Eco 40-60 <sup>1)</sup>					1600	44	8	59	0,90	3:19
Mixte/Synthétiques	X	40 <sup>2)</sup>	X	N/S	1200		3,5	60	0,60	1:54
Laine/Lavage à la main	X	30	X	H	800		2	58	0,28	0:52
Linge noir	X	40	X	E	1200		3	40	0,53	1:15
Durée programmée	X	30		E	1000		2	-	-	-
Programme auto	X	40	X	N	1600		8	-	-	-
Programme rapide	X	❄	X	N	1600		8	40	0,50	0:30
Très sale	X	60	X	I	1600		8	95	2,00	2:46
Délicat	X	40	X	N/S	1200		3,5	60	0,65	1:57
Programme professionnel rapide	X	40	X	N	1200		4	40	0,50	0:59
Rinçage			X	N	1600		3,5	30	0,06	0:29
Essorage				-	1600		8	-	0,05	0:17
Vidange				-			8	-	0,01	0:01
Programme nettoyage du tambour				S				-	-	-

\* Lavage à froid

\*\* Rythme de brassage (I = Rythme intensif, N = Rythme normal, E = Rythme très délicat, S = Rythme délicat, H = Rythme du lavage à la main)

<sup>1)</sup> FICHE D'INFORMATIONS PRODUIT selon règlement UE n° 2019/2014

<sup>2)</sup> Programme à 40°C pour les laboratoires d'essais. Il faut sélectionner l'option 40°C.

Le tableau ci-dessus indique la consommation d'énergie, d'eau, et la durée de plusieurs programmes. Les consommations réelles peuvent varier en fonction de la pression et de la dureté de l'eau, de la température de l'eau admise, de la température du local, du poids et du type de linge, des fluctuations du secteur et des options ou réglages sélectionnés. Dans ces exemples, la vidange est réglée sur Normal et aucune option complémentaire n'a été sélectionnée.

La charge maximale ou nominale s'applique au linge préparé conformément à la norme IEC 60456.

**Modèle: W2096P.W**

Programme	Prélavage	Température (°C)	Super rinçage	Rythme de brassage**	Vitesse d'essorage (tr/min.)	Humidité résiduelle [%]	Charge maximale (kg)	Consommation d'eau (approximative, en litres)	Consommation d'énergie (approximative, en kWh)	Durée du programme (approximative, en heures et minutes)
Lavage universel	X	60 <sup>2)</sup>	X	I/N	1600		9	80	2,10	2:26
Coton	X	40/20	X	N	1600		9	78	1,80	2:59/1:33
Mixte/Synthétiques	X	40 <sup>2)</sup>	X	N/S	1200		3,5	60	0,60	1:54
Laine/Lavage à la main	X	30	X	H	800		2	58	0,28	0:52
Linge noir	X	40	X	E	1200		3	40	0,53	1:15
Durée programmée	X	30		E	1000		2	-	-	-
Programme auto	X	40	X	N	1600		9	-	-	-
Programme rapide	X	❄	X	N	1600		9	40	0,50	0:30
Très sale	X	60	X	I	1600		9	100	2,50	2:46
Délicat	X	40	X	N/S	1200		3,5	60	0,65	1:57
Programme professionnel rapide	X	40	X	N	1200		4	40	0,50	0:59
Rinçage			X	N	1600		3,5	30	0,06	0:29
Essorage				-	1600		9	-	0,06	0:17
Vidange				-			9	-	0,01	0:01
Programme nettoyage du tambour				S				-	-	-

\* Lavage à froid

\*\* Rythme de brassage (I = Rythme intensif, N = Rythme normal, E = Rythme très délicat, S = Rythme délicat, H = Rythme du lavage à la main)

<sup>1)</sup> FICHE D'INFORMATIONS PRODUIT selon règlement UE n° 2019/2014

<sup>2)</sup> Programme à 40°C pour les laboratoires d'essais. Il faut sélectionner l'option 40°C.

Le tableau ci-dessus indique la consommation d'énergie, d'eau, et la durée de plusieurs programmes. Les consommations réelles peuvent varier en fonction de la pression et de la dureté de l'eau, de la température de l'eau admise, de la température du local, du poids et du type de linge, des fluctuations du secteur et des options ou réglages sélectionnés. Dans ces exemples, la vidange est réglée sur Normal et aucune option complémentaire n'a été sélectionnée.

La charge maximale ou nominale s'applique au linge préparé conformément à la norme IEC 60456.

**Modèle: W2096P.W/2**

Programme	Prélavage	Température (°C)	Super rinçage	Rythme de brassage**	Vitesse d'essorage (tr/min.)	Humidité résiduelle [%]	Charge maximale (kg)	Consommation d'eau (approximative, en litres)	Consommation d'énergie (approximative, en kWh)	Durée du programme (approximative, en heures et minutes)
Lavage universel	X	60 <sup>2)</sup>	X	I/N	1600		9	80	2,10	2:26
Coton	X	40/20	X	N	1600		9	78	1,80	2:59/1:33
Eco 40-60 <sup>1)</sup>					1600	44	9	64	1,00	3:30
Mixte/Synthétiques	X	40 <sup>2)</sup>	X	N/S	1200		3,5	60	0,60	1:54
Laine/Lavage à la main	X	30	X	H	800		2	58	0,28	0:52
Linge noir	X	40	X	E	1200		3	40	0,53	1:15
Durée programmée	X	30		E	1000		2	-	-	-
Programme auto	X	40	X	N	1600		9	-	-	-
Programme rapide	X	❄	X	N	1600		9	40	0,50	0:30
Très sale	X	60	X	I	1600		9	100	2,50	2:46
Délicat	X	40	X	N/S	1200		3,5	60	0,65	1:57
Programme professionnel rapide	X	40	X	N	1200		4	40	0,50	0:59
Programme hygiène	X	60	X	I	1600		5	87	1,80	2:27
Programme anti-allergie coton	X	60	X	I	1600		9	95	1,85	2:43
Programme anti-allergie synthétiques	X	60	X	N/S	1200		4	70	1,10	2:32
Rinçage			X	N	1600		3,5	30	0,06	0:29
Essorage				-	1600		9	-	0,06	0:17
Vidange				-			9	-	0,01	0:01
Programme nettoyage du tambour				S				-	-	-

\* Lavage à froid

\*\* Rythme de brassage (I = Rythme intensif, N = Rythme normal, E = Rythme très délicat, S = Rythme délicat, H = Rythme du lavage à la main)

<sup>1)</sup> FICHE D'INFORMATIONS PRODUIT selon règlement UE n° 2019/2014

<sup>2)</sup> Programme à 40°C pour les laboratoires d'essais. Il faut sélectionner l'option 40°C.

Le tableau ci-dessus indique la consommation d'énergie, d'eau, et la durée de plusieurs programmes. Les consommations réelles peuvent varier en fonction de la pression et de la dureté de l'eau, de la température de l'eau admise, de la température du local, du poids et du type de linge, des fluctuations du secteur et des options ou réglages sélectionnés. Dans ces exemples, la vidange est réglée sur Normal et aucune option complémentaire n'a été sélectionnée.

La charge maximale ou nominale s'applique au linge préparé conformément à la norme IEC 60456.

**Modèle: W2096P.W/3**

Programme	Prélavage	Température (°C)	Super rinçage	Rythme de brassage**	Vitesse d'essorage (tr/min.)	Humidité résiduelle [%]	Charge maximale (kg)	Consommation d'eau (approximative, en litres)	Consommation d'énergie (approximative, en kWh)	Durée du programme (approximative, en heures et minutes)
Lavage universel	X	60 <sup>2)</sup>	X	I/N	1600		9	80	2,10	2:26
Coton	X	40/20	X	N	1600		9	78	1,80	2:59/1:33
Eco 40-60 <sup>1)</sup>					1600	44	9	62	1,00	3:30
Mixte/Synthétiques	X	40 <sup>2)</sup>	X	N/S	1200		3,5	60	0,60	1:54
Laine/Lavage à la main	X	30	X	H	800		2	58	0,28	0:52
Linge noir	X	40	X	E	1200		3	40	0,53	1:15
Durée programmée	X	30		E	1000		2	-	-	-
Programme auto	X	40	X	N	1600		9	-	-	-
Programme rapide	X	❄	X	N	1600		9	40	0,50	0:30
Très sale	X	60	X	I	1600		9	100	2,50	2:46
Délicat	X	40	X	N/S	1200		3,5	60	0,65	1:57
Programme professionnel rapide	X	40	X	N	1200		4	40	0,50	0:59
Programme hygiène	X	60	X	I	1600		5	87	1,80	2:27
Programme anti-allergie coton	X	60	X	I	1600		9	95	1,85	2:43
Programme anti-allergie synthétiques	X	60	X	N/S	1200		4	70	1,10	2:32
Rinçage			X	N	1600		3,5	30	0,06	0:29
Essorage				-	1600		9	-	0,06	0:17
Vidange				-			9	-	0,01	0:01
Programme nettoyage du tambour				S				-	-	-

❄ Lavage à froid

\*\* Rythme de brassage (I = Rythme intensif, N = Rythme normal, E = Rythme très délicat, S = Rythme délicat, H = Rythme du lavage à la main)

<sup>1)</sup> FICHE D'INFORMATIONS PRODUIT selon règlement UE n° 2019/2014

<sup>2)</sup> Programme à 40°C pour les laboratoires d'essais. Il faut sélectionner l'option 40°C.

Le tableau ci-dessus indique la consommation d'énergie, d'eau, et la durée de plusieurs programmes. Les consommations réelles peuvent varier en fonction de la pression et de la dureté de l'eau, de la température de l'eau admise, de la température du local, du poids et du type de linge, des fluctuations du secteur et des options ou réglages sélectionnés. Dans ces exemples, la vidange est réglée sur Normal et aucune option complémentaire n'a été sélectionnée.

La charge maximale ou nominale s'applique au linge préparé conformément à la norme IEC 60456.

### **Modifications du temps de lavage affiché**

La technologie avancée permet à l'appareil de détecter la quantité de linge et d'ajouter le volume d'eau nécessaire pendant le lavage. La durée du lavage peut être plus ou moins longue en fonction de la charge, et le temps affiché sera mis à jour en conséquence.

En outre, le temps de lavage affiché peut changer en raison de la température de l'eau admise dans la machine. Si l'eau est très froide, la durée du lavage peut être plus longue, mais elle sera plus courte si la température de l'eau est plus élevée.

La mauvaise répartition des vêtements ou la formation d'une boule de linge dans le tambour peut entraîner certains inconvénients, tels que vibrations et fonctionnement bruyant. L'appareil détecte ces problèmes et active l'UKS\* (contrôle antibalourd).

Les petites charge (par exemple une serviette, un pull, un peignoir) ou les vêtements composés de matières présentant des propriétés particulières ne peuvent pas être répartis régulièrement dans le tambour du lave-linge (pantoufles, grandes pièces, etc.). L'appareil essaie donc à plusieurs reprises de mieux répartir le linge, ce qui a pour conséquence de rallonger la durée du programme.

## MODE DE LAVAGE/TEMPÉRATURE

Programme	Modes de lavage			
	Mode Normal / Mode Arrêt	Mode Vert	Mode Rapide	Mode Intensif
Lavage universel	❄-90°C	20°C-90°C	❄-90°C	40°C-90°C
Coton	❄-90°C	20°C-90°C	❄-90°C	40°C-90°C
Eco 40-60				
Mixte/Synthétiques	❄-60°C	20°C-60°C	❄-60°C	40°C-60°C
Laine/Lavage à la main	❄,30°C-40°C		❄,30°C-40°C	
Linge noir	❄,30°C-40°C		❄,30°C-40°C	40°C
Durée programmée	❄-60°C / ❄-90°C			
Programme auto	❄-90°C			
Programme rapide	❄,40°,60°,90°C			
Très sale	❄-90°C			
Délicat	❄-60°C	20°C-60°C	❄-60°C	40°C-60°C
Programme professionnel rapide	40°C/40°C-60°C			
Programme hygiène	60°C-90°C			
Programme anti-allergie coton	60°C-90°C			
Programme anti-allergie synthétiques	60°C			
Rinçage				
Essorage				
Vidange				
Programme nettoyage du tambour				

❄ Lavage à froid

## TABLEAU DES OPTIONS

Programme	Options						
	Vitesse d'essorage (tr/min.)	Dose Assist	Super Rinçage (rinçage complémentaire)	Prélavage	Haut niveau d'eau	Antifroissage	Départ différé
Lavage universel	1400/1600	✓	✓	✓	✓	✓	✓
Coton	1400/1600	✓	✓	✓	✓	✓	✓
Eco 40-60	1400/1600	✓					✓
Mixte/Synthétiques	1200	✓	✓	✓	✓	✓	✓
Laine/Lavage à la main	800	✓	✓	✓	✓	✓	✓
Linge noir	1200	✓	✓	✓	✓	✓	✓
Durée programmée	1000/1400/1600	✓				✓	
Programme auto	1400/1600	✓	✓	✓		✓	✓
Programme rapide	1200/1400/1600	✓	✓	✓	✓	✓	✓
Très sale	1400/1600	✓	✓		✓	✓	✓
Délicat	1200	✓	✓	✓	✓	✓	✓
Programme professionnel rapide	1200/1400/1600	✓		✓		✓	✓
Programme hygiène	1600	✓	✓	✓	✓	✓	✓
Programme anti-allergie coton	1600	✓	✓	✓		✓	✓
Programme anti-allergie synthétiques	1200	✓	✓	✓		✓	✓
Rinçage	1400/1600		✓		✓	✓	✓
Essorage	1400/1600						✓
Vidange	/						✓
Programme nettoyage du tambour	/						✓

✓ = option disponible



## MISE AU REBUT

### Mise au rebut / recyclage des emballages



Nos emballages sont en matériaux écologiques qui peuvent être recyclés, remis au service de la propreté ou détruits sans risque pour l'environnement. Dans ce but, tous les matériaux d'emballage sont pourvus du marquage approprié.

Le symbole de la poubelle barrée figure sur le produit ou sur son emballage en application de la directive européenne 2012/19/CE sur les Déchets d'Équipement Électrique et Électronique (DEEE). Cette directive sert de règlement cadre à la reprise, au recyclage et à la valorisation des appareils usagés dans toute l'Europe. Ce produit doit donc faire l'objet d'une collecte sélective. Lorsque vous ne l'utiliserez plus, remettez-le à un service de ramassage spécialisé ou à une déchèterie qui traite les DEEE.

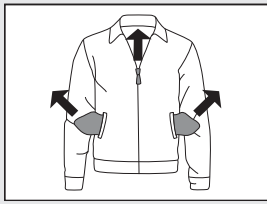
Lorsque vous mettez un appareil usagé au rebut, coupez son câble d'alimentation et cassez le dispositif de fermeture de la porte pour éviter que les enfants ne s'y enferment (risque d'asphyxie).

En mettant ce produit au rebut conformément aux recommandations, vous contribuerez à éviter des conséquences néfastes pour la santé et l'environnement. Pour tout renseignement sur la mise au rebut et le recyclage de ce produit, veuillez contacter la mairie ou le service de la propreté de votre commune, ou encore le magasin dans lequel vous l'avez acheté.





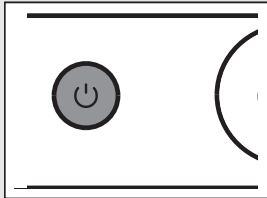
## GUIDE D'UTILISATION RAPIDE



1.

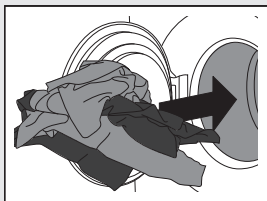
### TRIEZ LE LINGE.

Fermez les fermetures à glissières.  
Videz les poches et retournez-les à l'envers.  
Vérifiez les étiquettes d'entretien sur les vêtements.  
Triez le linge par type de fibre et selon son degré de souillure et sa couleur.



2.

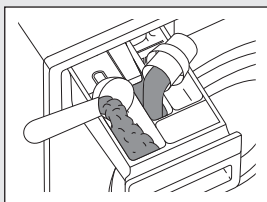
### APPUYEZ SUR LA TOUCHE MARCHÉ/ARRÊT.



3.

### OUVREZ LE HUBLLOT ET CHARGEZ LE LINGE.

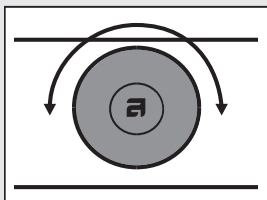
Vérifiez auparavant si le tambour est vide.



4.

### AJOUTEZ LA LESSIVE ET L'ASSOUPLEISSANT.

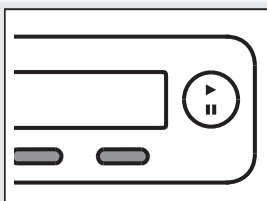
La dose de lessive recommandée est généralement indiquée sur l'emballage. Quand vous lavez une petite quantité de linge, diminuez la dose de détergent.



5.

### CHOISISSEZ LE PROGRAMME DE LAVAGE.

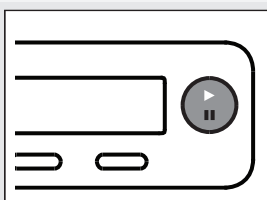
Tournez le sélecteur sur le programme voulu.  
Le programme sélectionné est indiqué sur l'afficheur.



6.

### CHOISISSEZ LES RÉGLAGES DU PROGRAMME.

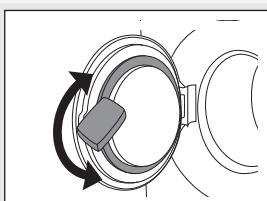
Sélectionnez les réglages en appuyant sur les touches adéquates.



7.

### FERMEZ LE HUBLLOT ET APPUYEZ SUR LA TOUCHE DÉPART.

La durée de lavage prévue s'affiche en heures et minutes.



8.

### FIN DU PROGRAMME

Ouvrez le hublot et retirez le linge du tambour.  
Voir le chapitre "NETTOYAGE ET ENTRETIEN"  
Fermez le hublot. Appuyez sur la touche Marche/Arrêt.  
Fermez le robinet d'arrivée d'eau et débranchez la fiche de la prise secteur.

**Nous nous réservons le droit de procéder à des modifications.**



Gorenje, Partizanska 12, 3320 Velenje, Slovenija  
[www.asko.com](http://www.asko.com)

WM75.B



CE  
fr (02-23)