



**Serie | 4, Hotte design intégré, 60 cm,
Inox
DBB66AF50**

A



Hotte box parfaitement intégrée pour une utilisation optimale de l'espace de votre meuble.

- Eclairage LED à faible consommation qui fournit une lumière blanche idéale pour votre zone de cuisson.
- **Installation possible en évacuation** : pour vous assurer une qualité d'air optimale dans votre cuisine.

Données techniques

Certificats de conformité :	CE
Longueur du cordon électrique (cm) :	150
Niche d'encastrement (mm) :	356mm x 562.0mm x 310mm
Hauteur du produit, sans cheminée :	60
Ecart min. par rapp. foyer él. :	500
Ecart min. par rapp. foyer gaz :	500
Poids net (kg) :	9,246
Type de commandes :	Mécanique
Nombre de vitesses :	3
Débit maximum d'aspiration d'air en évacuation :	620
Nombre de lampes :	2
Niveau sonore (dB(A) re 1 pW) :	70
Diamètre du réducteur d'évacuation d'air :	150
Matériau du filtre à graisses :	Washable aluminium
Code EAN :	4242005163670
Puissance de raccordement (W) :	255
Tension (V) :	220-240
Fréquence (Hz) :	50; 60

Accessoires en option

- DWZ0IB0U0 : KIT DE RECYCLAGE
- DWZ0IB5G0 : EXTENSION DE CHEMINEE 120 MM
- DWZ0IB5N0 : EXTENSION DE CHEMINEE 187-360 MM
- DWZ0IM0A0 : FILTRE A CHARBON ACTIF
- DWZ1IX1B6 : FILTRE A CHARBON CLEANAIR PLUS
- DWZ1IX1C6 : MODULE DE RECYCLAGE CLEANAIR PLUS





Serie | 4, Hotte design intégré, 60 cm, Inox DBB66AF50

Hotte box parfaitement intégrée pour une utilisation optimale de l'espace de votre meuble.

Design :

- Visière en verre

Puissance :

- En mode évacuation, recyclage
- Un kit de recyclage est indispensable pour toute installation en mode recyclage
- 1 moteur
- Bouton rotatif escamotable
- Niveau sonore (min/max) en fonctionnement normal : 50/70 dB
- Débit d'air max en évacuation : 620 m³/h

Confort/Sécurité :

- Eclairage LED : 2 x 2,5W
- 1 filtre à graisse métallique lavable au lave-vaisselle
- Visière en verre inclinable

Données techniques :

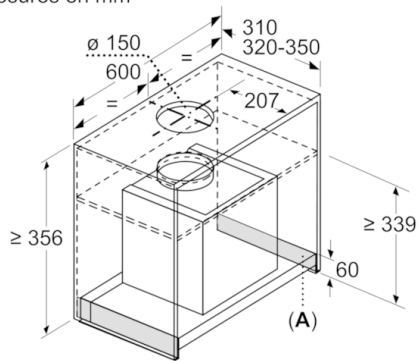
- Classe d'efficacité énergétique A* sur une échelle allant de A+ ++ à D
- Consommation énergétique moyenne : 56.5 kWh/an*
- Classe d'efficacité ventilateur : A*
- Classe d'efficacité éclairage : A*
- Classe d'efficacité filtre à graisse : C*
- Câble de raccordement 1.5 m
- Puissance de raccordement 255 W
- Intensité lumineuse : 76 lux
- Température de couleur : 3500 K

**Conformément au règlement délégué européen No 65/2014*



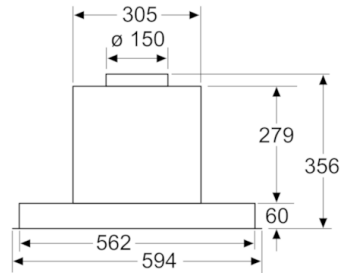
Serie | 4, Hotte design intégré, 60 cm, Inox DBB66AF50

Mesures en mm

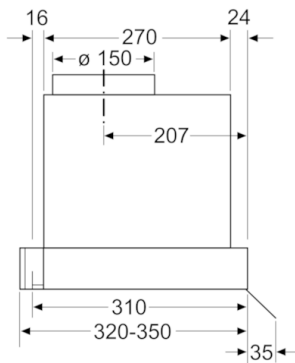


A : zone sans charnière

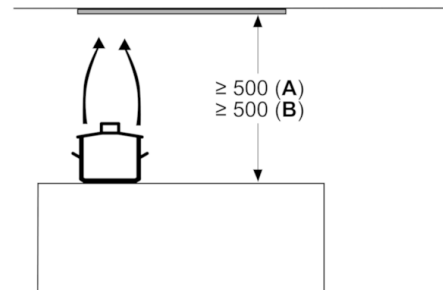
Mesures en mm
Vue frontale



Mesures en mm
Vue latérale



Mesures en mm



en partant du bord supérieur
du porte-casserolles :
A : électr. min. 500 mm
B : gaz min. 500 mm