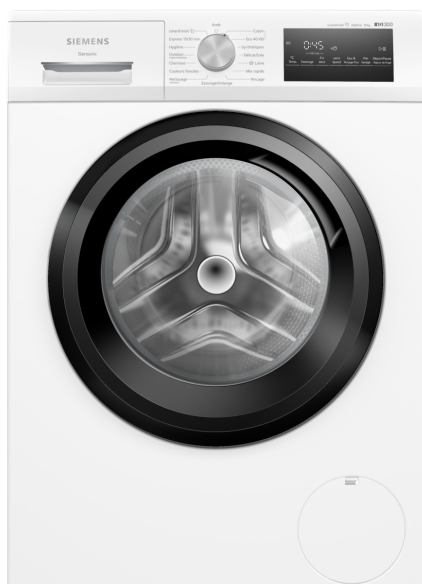


## iQ300, Lave-linge front, 8 kg, 1200 trs/min WM12N228FR



Des performances de lavage exceptionnelles grâce au moteur iQdrive et au programme smartFinish pour réduire les plis.

- ✓ speedPack L : accélérez vos programmes ou optez pour un lavage en 15 minutes seulement.
- ✓ smartFinish : réduit les plis de votre linge sec froissé pour faciliter le repassage, voire le rendre inutile.
- ✓ Moteur induction iQdrive : efficace, silencieux, économe et garanti 10 ans.
- ✓ Tambour waveDrum pour un soin du linge haute précision
- ✓ Les parois antiVibrations assurent davantage de stabilité et de silence durant les phases de lavage et d'essorage.

### Équipement

#### Données techniques

Classe d'efficacité énergétique: .....	A
Consommation énergétique pondérée en kWh pour 100 cycles de lavage Eco 40-60: .....	46 kWh
Capacité maximale: .....	8.0 kg
Consommation d'eau du programme Eco 40-60: .....	47 l
Durée du programme Eco 40-60 en heures et en minutes à la capacité nominale: .....	3:33 h
Classe d'efficacité d'essorage du programme Eco 40-60: .....	B
Classe de niveau sonore: .....	A
Niveau sonore: .....	71 dB(A) re 1 pW
Design: .....	Pose-libre
Hauteur avec top: .....	-5 mm
Dimensions du produit: .....	845 x 598 x 590 mm
Poids net: .....	67.7 kg
Puissance de raccordement: .....	2300 W
Intensité: .....	10 A
Tension: .....	220-240 V
Longueur du cordon électrique: .....	160.0 cm
Charnière de porte: .....	Gauche
Roulettes: .....	non
Code EAN: .....	4242003934043
Indice de réparabilité: .....	8.6
Type de montage: .....	Pose-libre



### Accessoires en option

WX975600	Fixation au sol
WZ10131	RALLONGE AQUASTOP / AQUASECURE
WZWP20W	Socle avec tiroir, lave-linge

## iQ300, Lave-linge front, 8 kg, 1200 trs/min WM12N228FR

### Équipement

#### Caractéristiques principales

- Classe d'efficacité énergétique<sup>1</sup> : A sur une échelle allant de A à G
- Energie<sup>2</sup> / Eau<sup>3</sup> : 46 kWh / 47 litres
- Capacité : 1 à 8 kg
- Durée progr. Eco 40-60<sup>4</sup>: 3:33 h
- Classe d'efficacité d'essorage : B
- Vitesse d'essorage : 1200 - 0 tr/min\*\*
- Niveau sonore essorage : 71 dB (A) re 1 pW
- Classe d'efficacité sonore : A

#### Programmes/Options

- Programmes standard : Coton, Synthétiques, Délicat/soie, Laine/lavage à la main
- smartFinish : réduisez les plis sur vêtements secs grâce à la vapeur
- Programmes: Coton froid - 90°C, Synthétiques froid - 60°C, Essorage/Vidange, Couleurs sombres, Chemises, Outdoor/Imperméabiliser, Mix rapide, Express 15/30 min, Nettoyage tambour, Délicat/Soie, Laine/Lavage main

#### Options

- varioSpeed: programme jusqu'à 3 fois plus rapide \*\*\*
- Options (touches): Prélavage, Fin dans, Température, varioSpeed, Départ/Pause/Rajout de linge, Rinçage plus, Vitesse d'essorage/Arrêt cuve pleine

#### Confort/Sécurité

- Fonction rajout de linge : rajoutez ou enlevez du linge, même après le début du programme
- Grand écran indiquant vitesse d'essorage, temps restant, fin différée 24h et recommandation de charge
- Compteur de cycles : suivez le nombre de programmes effectués
- Volume du tambour : 65 l
- Protection anti-débordement
- Sélecteur monocommande pour tous les programmes et programmes spéciaux
- Design antiVibration : stabilité et silence
- iQdrive: moteur induction garanti 10 ans, basse consommation et silencieux
- waterPerfect Plus : gestion économe de l'eau, même pour les petites charges, grâce à nos capteurs intelligents
- Détection mousse
- Détection antibalourd
- Signal sonore fin de programme
- Sécurité enfants
- 32 cm porthole, black-black with 171° opening door

#### Caractéristiques techniques

- Mise sous plan dans niche hauteur 85cm
- Hauteur x Largeur appareil : 84.5 cm x 59.8 cm
- Profondeur appareil hors porte : 59.0 cm
- Profondeur appareil porte incluse : 63.3 cm
- Profondeur appareil porte ouverte : 106.3 cm

<sup>1</sup> Sur une échelle de classes d'efficacité énergétique de A à G

<sup>2</sup> Consommation d'énergie en kWh pour 100 cycles (programme Eco 40-60)

<sup>3</sup> Consommation d'eau pondérée en litres par cycle (programme Eco 40-60)

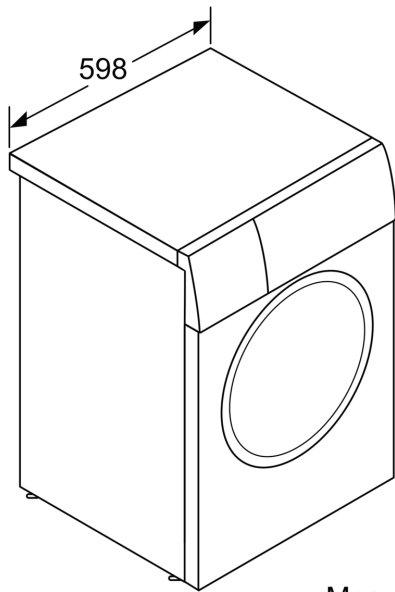
<sup>4</sup> Durée du programme Eco 40-60 en charge pleine

\*\* valeur arrondie

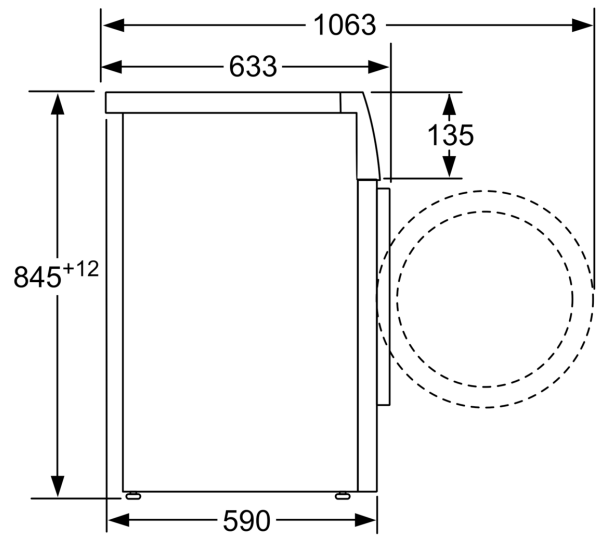
\*\*\* Comparaison entre la durée du programme Synthétiques 40°C et celle du programme Synthétiques 40°C avec option varioSpeed activée

iQ300, Lave-linge front, 8 kg,  
1200 trs/min  
WM12N228FR

## Cotes



Mesures en mm



Mesures en mm