



# BOSCH



Bosch  
WQG233D0FR  
SECHE-LINGE POMPE A CHALEUR  
8KG A+++

Version antérieure:  
WTR87T08FF

Version ultérieure:

Code EAN:  
4242005303212  
gamme distribuée:

## Série 6, Sèche-linge pompe à chaleur, 8 kg WQG233D0FR

### Caractéristiques principales

- Classe d'efficacité énergétique<sup>1</sup>: A+++
- Energie<sup>2</sup>: 176 kWh
- Capacité : 1 - 8 kg
- Durée programme<sup>3</sup>: 165 min
- Niveau sonore : 64 dB (A) re 1 pW
- Classe d'efficacité de condensation<sup>#</sup>: A
- Efficacité de condensation<sup>#</sup>: 91 %
- Tambour inox 112l, structure coussin d'air
- Design AntiVibration : stabilité et silence

### Programmes/Options

- Programmes : Coton, Synthétiques, Coton, Chemises, Cotton Eco, Duvet, Délicat, Serviettes, Mix, Express 40 min, Textiles sport, Synthétiques, Finition laine, Minuterie air chaud
- Programme de linge de lit : réduit l'emmêlement des gros articles grâce au tambour réversible
- Cycle anti-froissage 60 min
- Options (touches): Iron dry, Cupboard dry, Cupboard dry+, Fin différée, Anti froissage, Délicat, Signal sonore, Départ/Pause/Rajout, Fin différée 24 h
- Option demi-charge : optimise le séchage pour les petites charges.

### Confort/Sécurité

- Filtre EasyClean devant le condenseur, facile à nettoyer
- Technologie AutoDry: séchage parfait
- Ecran LED pour temps restant et fin différée 24 h, déroulement du programme, fonctions spéciales
- Signal sonore fin de programme
- Sécurité enfants

### Caractéristiques techniques

- Hauteur x Largeur appareil: 84.2 cm x 59.8 cm
- Profondeur appareil hors porte: 59.9 cm
- Profondeur appareil porte incluse: 63.4 cm
- Profondeur appareil porte ouverte: 107.5 cm
- Technologie pompe à chaleur avec agent de refroidissement eco-friendly R290 (gaz sans émission à effet de serre)

<sup>1</sup> Sur une échelle de classes d'efficacité énergétique de A+++ à D  
<sup>2</sup> Consommation d'énergie en kWh par an, pour 160 cycles de séchage du programme standard coton en charge pleine et charge partielle, et la consommation en mode veille

<sup>3</sup> Durée du programme standard coton en charge pleine  
<sup>#</sup> Sur une échelle de classes d'efficacité de condensation de A à G  
<sup>#</sup> Efficacité de condensation pondérée pour le programme standard coton en charge pleine et charge partielle

### Accessoires intégrés

### Accessoires en option

- WTZPW20D SOCLE AVEC TIROIR SECHE-LINGE
- WZ11410 KIT SUPERP SS TABL SL WT..N/G/W/H
- WZ20160
- WZ20400 KIT SUPERP+TABL SL WT..N/G/W/H

### Autres couleurs disponibles

### Données techniques

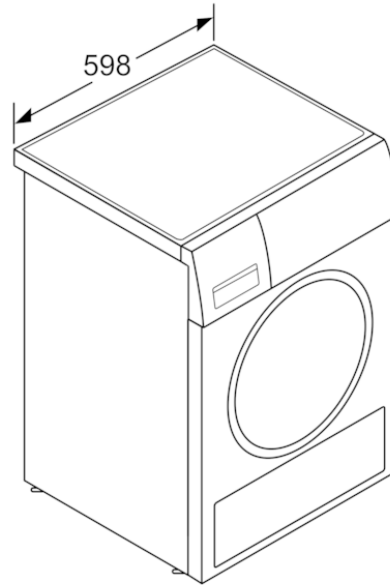
#### Caractéristiques

Type de construction : Pose libre  
Top amovible : non  
Charnière de porte : À droite  
Longueur du cordon électrique (cm) : 145,0  
Hauteur avec top (mm) : 842  
Dimensions du produit (mm) : 842 x 598 x 599  
Poids net (kg) : 51,163  
Gaz à effet de serre fluorés : Non  
Type de réfrigérant : R290  
Équipement hermétiquement scellé : Oui  
Quantité de gaz fluorés (kg) : 0,135  
Quantité exprimée en équivalent CO2 (t) : 0,000  
Code EAN : 4242005303212  
Puissance de raccordement (W) : 600  
Intensité (A) : 10  
Tension (V) : 220-240  
Fréquence (Hz) : 50  
Certificats de conformité : CE, VDE  
Capacité coton (kg) : 8,0  
Classe énergétique (2010/30/CE) : A+++  
Consommation énergétique des sèche-linge électroniques en pleine charge - NOUVEAU (2010/30/CE) : 1,40  
Durée du programme coton en pleine charge (min) : 165  
Consommation énergétique des sèche-linge électroniques en demi-charge - NOUVEAU (2010/30/CE) (kWh) : 0,84  
Durée du programme coton en demi-charge (min) : 108  
Contrôle de la consommation énergétique annuelle sur les sèche-linge électroniques - NOUVEAU (2010/30/CE) (kWh) : 176,0  
Contrôle de la durée du cycle (min) : 132  
Moyenne de l'efficacité énergétique en pleine charge (%) : 91  
Moyenne de l'efficacité énergétique en demi-charge (%) : 91  
Contrôle du taux d'humidité résiduelle (%) : 91



**BOSCH**

Série 6, Sèche-linge pompe à chaleur, 8 kg  
WQG233D0FR



Mesures en mm

mesures en mm

