

Micro-ondes encastrable 31L - niche 38 cm

AMW 730 IX



Un micro-ondes équipé du programmeur 6ème Sens: grâce à son bouton de commande central, l'utilisation de votre four micro-ondes n'a jamais été aussi simple et rapide.



Bouton central de commande
Une navigation centrale rapide et intuitive pour sélectionner et valider en un geste les paramètres de cuisson.



CRISP:
Technologie brevetée Whirlpool qui permet de cuire 3 fois plus rapidement que dans un four traditionnel les tartes, viandes et



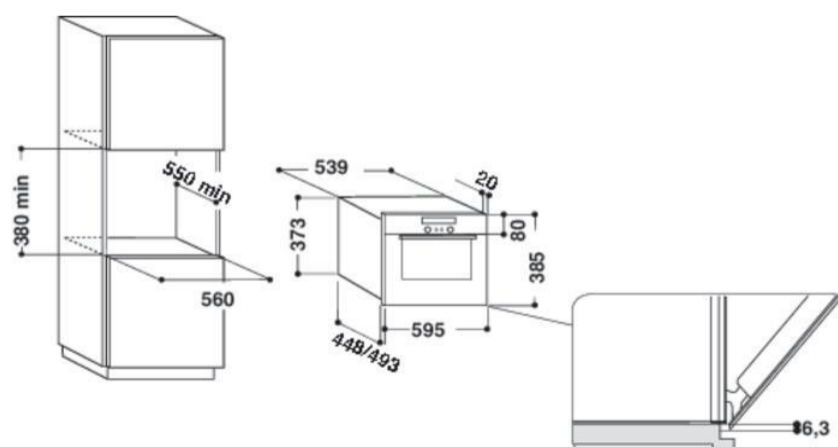
Jet Defrost: la décongélation grande vitesse!
Vos aliments sont décongelés 7 fois plus rapidement qu'avec un micro-



Ondes 3D System
Cette technologie assure une répartition parfaitement homogène des ondes dans la cavité pour une cuisson homogène et rapide des aliments.

Esthétique	Absolute Inox
Capacité (litres)	31
Origine de fabrication	Italie
Programmation	
Bouton central 6ème Sens	Oui
Préconisation de puissance	Oui
Programmeur électronique	Oui
Fonctions	
Micro-ondes	Oui
Emission d'ondes	Double sortie - 3D
Gril infrarouge/quartz/extra-large	Oui
Gril + micro-ondes	Oui
Turbo gril	-
Fonction vapeur	-
Programmes automatiques	15
Crisp	Oui
Jet Start (démarrage rapide)	Oui
Jet Defrost*	Oui
6ème Sens cuisson	Oui
6ème Sens réchauffage	Oui
6ème Sens Crisp	Oui
Touche favoris	-
Chaleur pulsée	-
Thermostat	-
Puissance	
Niveaux de puissance (en watts)	8
Puissance Micro-Ondes (en watts)	1000
Puissance Gril quartz (en watts)	800
Puissance Chaleur Pulsée (en watts)	-
Puissance absorbée (en watts)	-
Equipements	
Plateau tournant	Oui (32,5cm)
Cavité	Inox
Minuterie	Oui
Horloge 24h00	Oui
Sécurité enfant	Oui
Porte abattante repose plats	Oui
Porte à ouverture latérale	-
Système d'installation facile	Oui
Ventilation frontale	Oui
Accessoires	
Plat CRISP et poignée	Oui
Cuit-Vapeur	-
Grille	-
Lèche-frite	-
Couvre-assiettes	-
Dimensions (hxlxp) en cm	
Extérieures (HxLxP)	38,5x59,5x46,8
Dimensions encastrement (HxLxP)	38x55x56
Dimensions avec emballage (HxLxP)	50,6x65,3x62,80
Poids net/avec emballage (en kg)	27/29
Alimentation	230V / 50Hz / 10A

Couleur	Référence	12 NC	EAN
Inox Antitrace	AMW730IX	858773001900	8003437394768
Noir	AMW730NB	858773001920	8003437395000
Blanc	AMW730WH	858773001940	8003437394997



* Décongélation express