

DFI644BXXL/1
Lave-vaisselle tout intégrable XXL, 86 cm
Électronique Style

Ultra flexible : panier à couverts supérieur, **Silencieux** : isolation renforcée, **Lavage performant** : système d'aspersion unique à Spray™, **Séchage efficace** : Turbo séchage™ combiné, **Durable** : moteur à induction, **Robuste** : Construction 8 Steel™ en acier inoxydable



Caractéristiques principales

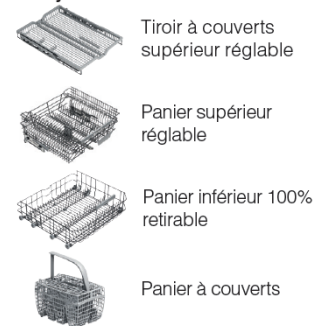
- Construction robuste 8Steel™ en acier inoxydable 18.9
- 8 pièces majeures au contact de l'eau sont en acier : les bras d'aspersion, tous les paniers et picots
- 14 couverts labellisés
- 3 niveaux de chargement
- Capacité de chargement supérieure de 15% par rapport aux appareils standards : hauteur de cuve 58 cm
- Classe d'efficacité énergétique : A+++
- Classe d'efficacité de séchage : A
- Niveau sonore (dB(A) re 1 pW) : 42
- Moteur à induction



Performances

- Système d'aspersion unique 9Spray™
- Prélavage intensif SuperCleaning™ de la cuve et des filtres – plus besoin de rincer la vaisselle à la main
- 2 points d'aspersion puissants PowerZone™ qui maximisent le lavage des casseroles
- Capteur de turbidité - reconnaît le degré de salissure de l'eau
- Capacité variable automatique - optimise la durée du programme, la consommation d'énergie et d'eau
- Turbo séchage combiné™ - Turbo séchage combiné - ventilation et séchage par condensation pour éliminer efficacement l'humidité
- Test qualité : 12 500 h (20 ans d'usage domestique)

1 tiroir + 2 paniers en acier inoxydable FlexiRacks™ Premium



Programmes

- 12 programmes : dont Auto, Rapide Quick Pro, Verre Cristal, Durée programmée, Plastique, Demi-charge panier du bas ou du haut, Hygiène, Auto-nettoyage
- Température de lavage : max 70°C

Confort

- Bandeau de commande LCD haute définition Style
- Voyant LED StatusLight™ (bleu, rouge, vert), situé en bas de la porte, indique l'avancement du programme
- Détergent Tout-en-1 : détection lessivielle automatique
- Départ différé : 1-24 h
- Affichage du temps restant
- 4 éclairages LED
- Raccordement possible à l'eau chaude
- Réglage de la descente de la porte selon le poids de l'habillage
- Pied arrière réglable par l'avant

Sécurité

- Sécurité totale AquaSafe™ garantit une protection contre la moindre fuite grâce au capteur AquaDetect™ et au tuyau d'arrivée d'eau en PEX ultra résistant
- Autodiagnostic SAV

Paniers en acier FlexiRacks™ Premium

- Tiroir à couverts supérieur réglable (chargement maxi en hauteur 6 cm)
- Panier supérieur réglable et coulissant sur rail à roulement à billes (chargement maxi en hauteur 23 cm)
- Panier inférieur 100% retirable (chargement maxi en hauteur 39 cm)
- Panier à couverts

Dimensions et installation

- Dimensions produit (H x L x P) : 89.5 x 59.6 x 55.9 cm
- Longueur du flexible de vidange /alimentation : 200 / 163 cm
- Longueur du câble de raccordement : 182.5 cm
- Poids net / brut kg : 44 / 47.6

Informations techniques

- Puissance de raccordement : 1900 W
- Intensité : 10 A
- Tension de raccordement : 220-240 V

Consommation et efficacité

- Consommations par cycles (kWh/litres) : --
- Consommations annuelles (kWh/litres) : 212/2632

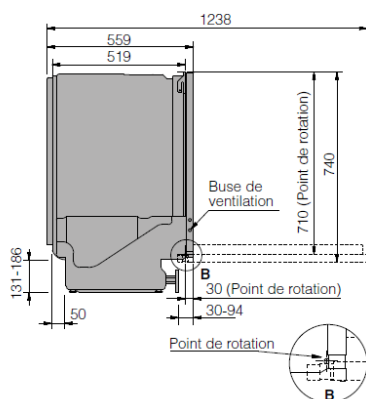
SAP : 736757

EAN : 3838782469510

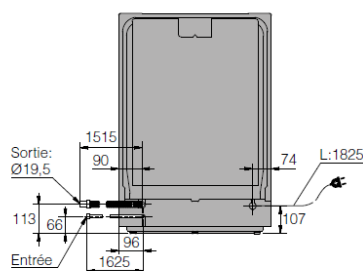
Disponibilité des pièces détachées fonctionnelles de la marque ASKO : 10 ans à compter de la date d'achat par le consommateur.

Mise à jour 26/11/2020

Vue de côté



Vue de l'arrière



Dimensions d'encastrement

