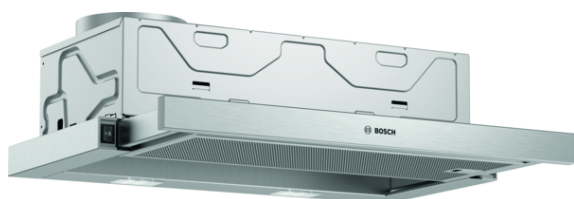




**Série 2, Hotte télescopique, 60 cm,
Argent métallisé
DFM064W54**

B



Accessoires en option

DSZ4545 : KIT DE RECYCLAGE

DSZ4551 : FILTRE A CHARBON ACTIF

**Hotte télescopique : à peine visible intégrée
dans l'élément mural, elle assure un design
épuré au sein de la cuisine.**

- **Filtration des graisses** : filtre plus de 85% de la graisse présente dans l'air.
- Eclairage LED à faible consommation qui fournit une lumière blanche idéale pour votre zone de cuisson.
- Installation possible en évacuation pour vous assurer une qualité d'air optimale dans votre cuisine.

Données techniques

Typologie :	Extraction
Certificats de conformité :	CE, Eurasian, Ukraine, VDE
Longueur du cordon électrique (cm) :	175
Niche d'encastrement (mm) :	162mm x 526.0mm x 290mm
Ecart min. par rapp. foyer él. :	430
Ecart min. par rapp. foyer gaz :	650
Poids net (kg) :	8,911
Type de commandes :	Mécanique
Nombre de vitesses :	3
Débit maximum d'aspiration d'air en évacuation :	388
Débit maximum d'aspiration en recyclage d'air :	196
Nombre de lampes :	2
Niveau sonore (dB(A) re 1 pW) :	67
Diamètre du réducteur d'évacuation d'air :	120 / 150
Matériau du filtre à graisses :	Washable aluminium
Code EAN :	4242005231997
Puissance de raccordement (W) :	108
Intensité (A) :	10
Tension (V) :	220-240
Fréquence (Hz) :	50
Type de prise :	Fiche cont.terre/Gard.fil ter.
Type de montage :	Encastrable





Série 2, Hotte télescopique, 60 cm, Argent métallisé DFM064W54

Hotte télescopique : à peine visible intégrée dans l'élément mural, elle assure un design épuré au sein de la cuisine.

Puissance

- En mode évacuation, recyclage
- 1 moteur
- Touches, 3 vitesses d'aspiration
- Niveau sonore (min/max) en fonctionnement normal : 59/67 dB
- Débit d'air en évacuation selon la norme EN 61591
fonctionnement normal : 389 m³/h

Confort/Sécurité

- Démarrage et arrêt automatique lorsque le bandeau est tiré ou poussé
- Eclairage LED 2 x 3 W
- 2 filtres à graisse métallique lavable au lave-vaisselle

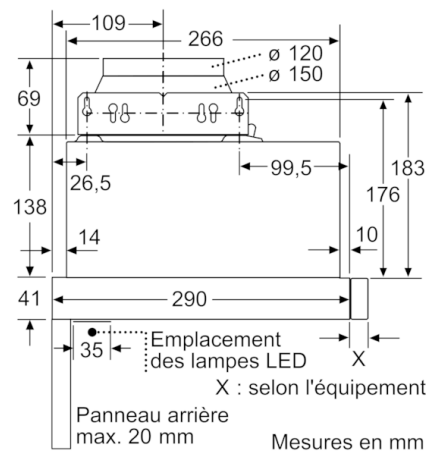
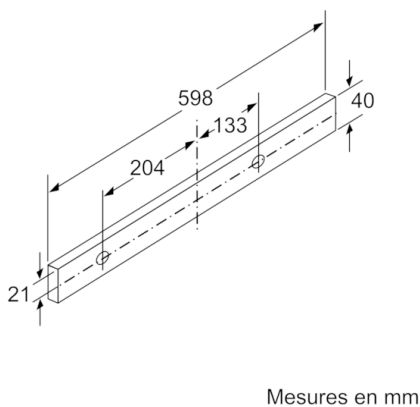
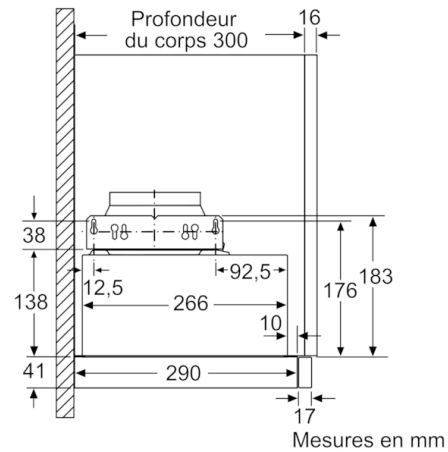
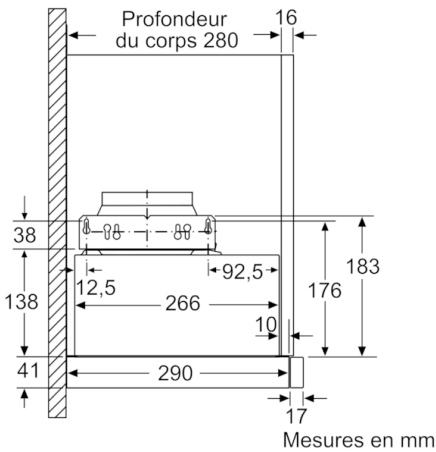
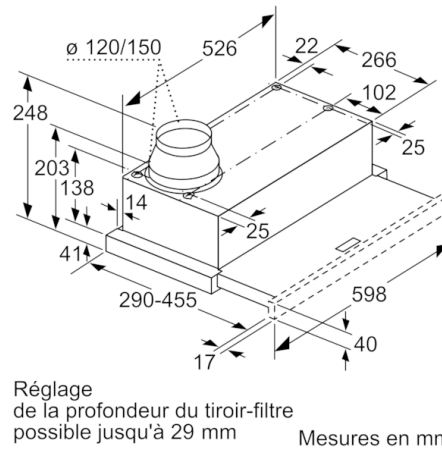
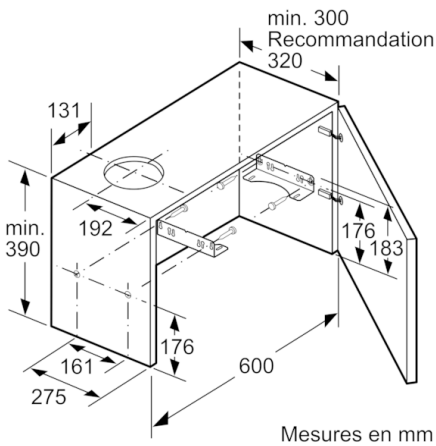
Données techniques

- Classe d'efficacité énergétique B* sur une échelle allant de A+ ++ à D
- Consommation énergétique moyenne : 41.1 kWh/an*
- Classe d'efficacité ventilateur : C*
- Classe d'efficacité éclairage : A*
- Classe d'efficacité filtre à graisse : B*
- Puissance de raccordement : 108 W
- Câble de raccordement avec prise : 1.75 m
- Température de couleur : 3500 K
- Intensité lumineuse : 131 lux

**Conformément au règlement délégué européen No 65/2014*



Série 2, Hotte télescopique, 60 cm, Argent métallisé DFM064W54





Série 2, Hotte télescopique, 60 cm, Argent métallisé
DFM064W54

