

avintage

Gamme intégrable

Cave de service double compartiment

52 bouteilles*

AVI48CDZA

- Installation : intégrable
- Système de froid : compresseur (froid brassé)
- Amplitude de fonctionnement : 5°-18°C/5°-18°C
- Carrosserie en tôle coloris noir
- Revêtement intérieur PVC coloris noir
- 1 porte réversible vitrée, triple vitrage gris en verre trempé traité anti-UV, cadre verre organique noir
- Régulation électronique
- 4 clayettes en bois semi-coulissantes
1 clayette de présentation fixe

Nouveauté Avintage !

Optez pour l'élégance du design de cette cave qui s'intégrera parfaitement dans votre cuisine et préservera vos vins à température homogène. Grâce à sa plage de réglage étendue, vous pourrez ainsi chamber vos bouteilles ou les mettre à température de service.

*Capacité définie à titre indicatif et mesurée sans clayette de présentation. L'ajout de clayettes réduit considérablement la capacité de stockage.



avintage

Référence : AVI48CDZA

- **Température ambiante requise :**
10°-32°C
- **Principaux équipements :**
2 pieds réglables (hauteur 1 cm)
Eclairage LED blanc avec interrupteur
Système anti-vibration
Thermomètre à affichage électronique (blanc)
- **Caractéristiques techniques :**
Voltage : 220-240 V
Puissance : 24.0 W
Consommation électrique annuelle : 145.0 kWh
Classe énergétique : A
Classe climatique : N-SN
Niveau sonore : 41.0 dB
- **Données logistiques :**

Dimension UVC (L x P x H cm) :

Emballé : 65x65x94
Déballé : 59.5x55.6x88.70

Poids UVC (Kg) :

Brut : 49,00
Net : 45,00

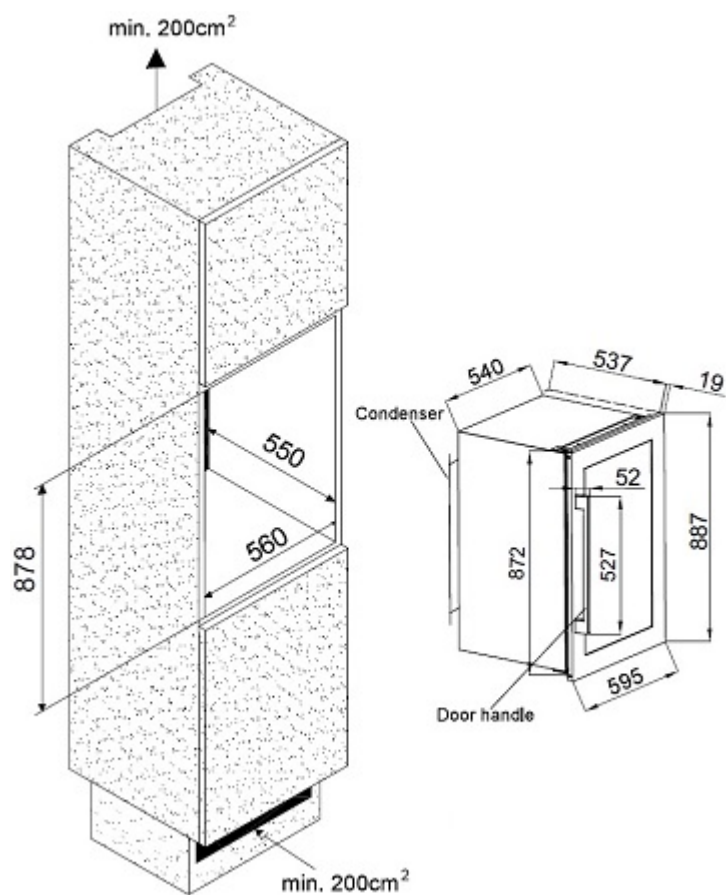
Dimensions de palette (cm) : 0

Camion complet (UVC) : 120

Container (UVC) :

20' : 54
40' : 108
40' HC : 148

Gencod UVC : 3595320105346



Photos non contractuelles

* Capacité définie à titre indicatif avec des bouteilles de 75cl type Bordeaux tradition sur 4 clayettes. L'ajout de clayettes réduit considérablement la capacité de stockage.