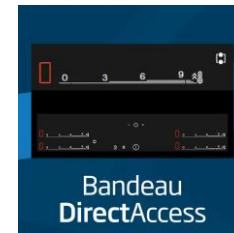


HIXI64700UF

Table de cuisson > 60 cm | 4 foyers dont 1 zone modulaire | Tactile - Slider Direct Access | 0 watts [joules / seconde] | Noir |



Direct Access avec Booster

Un accès simplifié et rapide à 3 niveaux de puissance!

Des commandes individuelles pour chaque foyer permettant une utilisation simplifiée et un accès direct au booster et à 3 niveaux de puissance : niveau 3 pour maintenir au chaud, niveau 6 pour faire mijoter, niveau 9 idéal pour frire.

Puissance des foyers à induction

Mijotez, saisissez, réchauffez... en toute simplicité

La puissance des foyers des tables à induction s'étend de 1400 W à 3700 W pour s'adapter à vos besoins. Elle vous offre la souplesse de faire fondre du chocolat, faire mijoter un plat ou saisir vos viandes.



Zone modulaire

Modulez vos plats comme vous le souhaitez

La zone modulaire est une grande surface de cuisson, entièrement modulable selon les plats utilisés. Elle vous permet de chauffer de grands plats avec une puissance maximale de 3600 W ou de combiner plusieurs plats selon votre convenance.



Zone modulaire

HIXI64700UF

Table de cuisson > 60 cm | 4 foyers dont 1 zone modulaire | Tactile - Slider Direct Access | 0 watts [joules / seconde] | Noir |



Existe uniquement en NOIR

INFORMATIONS	
Référence	HIXI64700UF
Séries	bPRO 700
Largeur (cm)	60
Code EAN	8690842469473
Origine de fabrication	Turquie
Type de commandes	Contrôle avant tactile
Famille de produit	Table de cuisson > 60 cm
Type de table	Induction

CARACTERISTIQUES	
Technologie	Hob-Puma Induction Platform

FOYERS	
Configuration des foyers	4 foyers dont 1 zone modulaire
Zone avant gauche (Max/Boost)	180mmx200mm - 2200/3100W
Zone avant droit (Max/Boost)	180mmx200mm - 2200/3100W
Zone arrière gauche (Max/Boost)	180mmx200mm - 2200/3100W
Zone arrière droit (Max/Boost)	180mmx200mm - 2200/3100W

DETAILS TECHNIQUES	
Tension (V)	220-240 1N~/ 380-415 2N~
Fréquence (Hz)	50
Câble fourni	Oui

DESIGN	
Finition	Verre
Couleur	Noir

SECURITE	
Détection auto. petits ustensiles	Oui
Arrêt automatique	Oui
Voyant On-Off	Oui
Sécurité anti-débordement	Oui
Sécurité anti-surchauffe	Oui
Indicateurs de chaleur résiduelle	Oui
Verrouillage des commandes	Oui

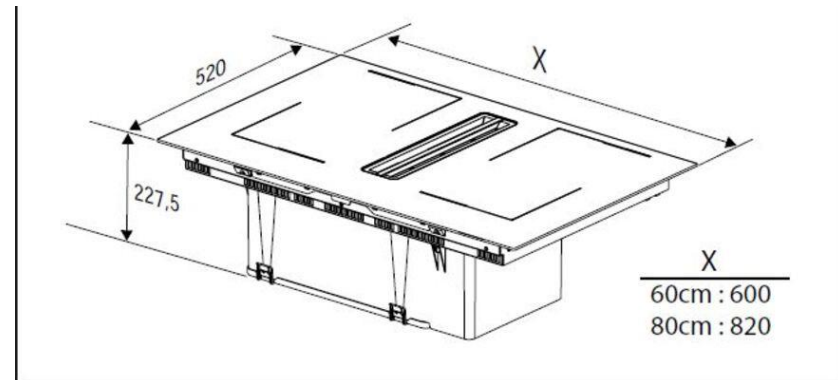
COMMANDES	
Type de commandes	Tactile - Slider Direct Access
Minuteurs	Oui
Booster	Oui
Niveaux de puissance	9
Bridge	Oui
Power Management	Oui

DIMENSIONS	
Profondeur avec emballage (cm)	83.0
Largeur avec emballage (cm)	95.0
Hauteur avec emballage (cm)	36.0
Poids avec emballage (kg)	30.0
Profondeur sans emballage (cm)	52.0
Largeur sans emballage (cm)	60.0
Hauteur sans emballage (cm)	22.3
Poids sans emballage (kg)	19.90
Dimensions d'encastrement (cm)	56x49
Installation Simplifiée	Installation facile

CARACTERISTIQUES HOTTE	
Commandes sensibles	Touches sensibles
Classe d'efficacité fluidodynamique	A
intégrée à la table	Au centre de la table
Classe d'efficacité filtration graisses	A
Niveau sonore Intensif **	73 dB(A)
Capacité de ventilation intensive *	620 mètres cubes / heure
Niveau sonore Maximum **	69 dB(A)
Capacité de ventilation maximale *	520 mètres cubes / heure
Type de moteur	Moteur induction - Best
Vitesse intensive	Oui
Niveau sonore Minimum dB(A)	45 dB(I)
Capacité d'aspiration Minimum (m3/h)	190 mètres cubes / heure
Classe énergétique	A
Nbre de niveaux de puissance	4
Arrêt automatique	Oui
Filtre à charbon	Oui

PERFORMANCES	
Puissance totale électrique (kW)	7400 watts [joules / seconde]
Puissance totale de gaz	0 watts [joules / seconde]

LOGISTIQUE	
Nomenclature	85166050
Livraison en 40	450
Livraison en 40 HC ForkLift	540



Beko s'engage à conserver toutes les pièces détachées de cet appareil pendant 12 ans à compter de la date d'achat.
BEKO France – Visuels non contractuels, informations sujettes à modifications. 14/12/2022 - V4

Suivez notre actualité sur le site [beko.fr](https://www.beko.fr) et sur

