

LAVE-VAISSELLE ENCASTRABLE 60 CM



Photo non contractuelle

16 COUVERTS



Bénéficiez de nombreux avantages : chargement plus rapide de la vaisselle, support spécial grands couverts, panier grande capacité idéal pour les casseroles et grands récipients.

PORTE AUTOMATIQUE



Pratique, la porte de votre lave-vaisselle s'ouvre automatiquement à la fin du cycle permettant un séchage rapide et des économies d'énergie.

CONNECTIVITÉ WI-FI



Avec ce lave-vaisselle compatible Wi-Fi, vous pouvez utiliser, contrôler et surveiller le lave-vaisselle à distance à l'aide de notre application depuis votre appareil mobile.

TOTAL CARE



L'association du cycle Total Care, du nouveau panier ergonomique et du lavage par impulsion offre des résultats de lavage optimum tout en prenant soin de la vaisselle délicate.

- Programmeur : Smooth Touch LCD

- Puissance acoustique dB(A) : 43

- Consommation d'eau/ cycle Eco (L) : 10,9

- Nombre de programmes : 12

- Départ différé : 1-23h

- Sensor : oui

- Tiroir à couverts : oui

- 3ème bras de lavage : non

- Connectivité : Wifi + Bluetooth

- Classe d'efficacité énergétique (UE 2017/1369) : C

TYPE D'APPAREIL

Type :	Full
Largeur (cm) :	60
Nombre de couverts :	16
Couleur du bandeau :	Silver

BANDEAU DE COMMANDE

Programmateurs :	Smooth Touch LCD
Indicateur de sel :	oui
Indicateur de liquide de rinçage :	non
Départ différé :	1-23h
Option Add Dish :	Oui

CARACTÉRISTIQUES

Panier supérieur réglable :	Oui avec système Easy-Click
Triple filtre auto-nettoyant :	oui
Ouverture automatique de porte en fin de cycle :	oui
Connectivité :	Wifi + Bluetooth
Tiroir à couverts :	oui
3ème bras de lavage :	non
Couleur des paniers :	Gris Métal
Accessoires Maxi Plats :	NON

PROGRAMMES

Nombre de programmes :	12
Sensor :	oui
Programmes :	Eco 45°C, Rapide 29 min, Nuit 55°C, Vapeur 75°C, Prélavage, Verre 45°C, Hygiène + 75°C, Rapide 39 min, Total Care 50°C, Auto 65-75°C, Auto 50-60°C, Auto Care 45-55°C

PERFORMANCES

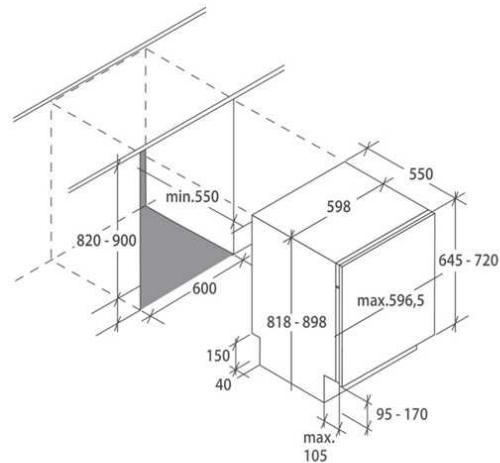
Classe d'efficacité énergétique (UE 2017/1369) :	C
Puissance acoustique dB(A) :	43
Classes d'émissions de bruit acoustique dans l'air :	B
Efficacité de séchage :	A
Consommation d'eau/ cycle Eco (L) :	10,9
Conso d'énergie pour 100 cycles (kWh) :	76
Durée du programme éco :	3h52

VALEURS DE RACCORDEMENT

Prise :	Schuko
Pieds arrières réglables depuis l'avant :	oui
Voltage (V) :	230

DIMENSIONS

Dimensions du produit (en cm) :	59.8x82x55
Poids net/ brut (Kg) :	36.5/39



Consommation annuelle estimée pour 280 cycles de lavage d'une famille de 4 personnes.

Spécification technique

Article :	32901464
Origine :	TURQUIE
Code douanier :	84221100
Code EAN	8016361988507

