


Serie | 4
DIB97IM50
Hotte décorative îlot 90 cm
B

Hotte îlot: la solution parfaite pour cuisiner grâce à son installation flexible.

- **Débit d'air en évacuation** : 754 m³/h pour vous assurer une qualité d'air optimale dans votre cuisine.
- **Commande TouchControl**: sélection rapide des paramètres et de l'éclairage.
- **Silencieuse**: un maximum de performance d'extraction pour un minimum de nuisance.

Données techniques

Couleur et matériau de la cheminée :	inox
Typologie :	Chimney
Certificats de conformité :	CE, Eurasian, Morocco, Ukraine, VDE
Longueur du cordon électrique (cm) :	130
Hauteur de la cheminée :	691-871/691-991
Hauteur du produit, sans cheminée :	53
Ecart min. par rapp. foyer él. :	550
Ecart min. par rapp. foyer gaz :	650
Poids net (kg) :	30,957
Type de commandes :	Electronique
Débit maximum d'aspiration d'air en évacuation :	438
Débit de l'aspiration en Recyclage d'air position turbo :	423
Débit maximum d'aspiration en recyclage d'air :	339
Débit Aspiration d'air en évacuation position turbo :	754
Nombre de lampes :	4
Niveau sonore (dB(A) re 1 pW) :	57
Diamètre du réducteur d'évacuation d'air :	150 / 120
Matériau du filtre à graisses :	Washable aluminium
Code EAN :	4242005086269
Puissance de raccordement (W) :	256
Intensité (A) :	10
Tension (V) :	220-240
Fréquence (Hz) :	50; 60
Type de prise :	Fiche cont.terre/Gard.fil ter.
Type de montage :	Island

Accessoires en option

DHZ5346 : FILTRE A CHARBON ACTIF
 DHZ5385 : KIT DE RECYCLAGE
 DSZ5201 : FILTRE CLEANAIR
 DSZ6230 : MODULE DE RECYCLAGE CLEANAIR
 DZZ0XX0P0 : FILTRE CLEANAIR REGENERABLE DE RECHANGE



4 242005 086269



Serie | 4 Hottes

DIB97IM50

Hotte décorative îlot 90 cm

Hotte îlot: la solution parfaite pour cuisiner grâce à son installation flexible.

Design :

- Hotte Box

Puissance :

- En mode évacuation, recyclage
- Un kit de recyclage est indispensable pour toute installation en mode recyclage
- 1 moteur
- Touches à 4 vitesses d'aspiration dont 1 intensive
- Niveau sonore (min/max) en fonctionnement normal : 45/57 dB
- Débit d'air en évacuation selon la norme DIN/EN 61591
fonctionnement normal : 438 m³/h
position intensive : 754 m³/h

Confort/Sécurité :

- Commande touchControl
- Positions intensives avec retour automatique au bout de 6 minutes
- Eclairage LED 4 x 3 W
- 3 filtres à graisse métallique lavable au lave-vaisselle

Données techniques :

- Classe d'efficacité énergétique B* sur une échelle allant de A+ à E
- Consommation énergétique moyenne : 73.6 kWh/an*
- Classe d'efficacité ventilateur : B*
- Classe d'efficacité éclairage : A*
- Classe d'efficacité filtre à graisse : B*
- Câble de raccordement 1,3 m
- Puissance de raccordement : 256 W
- Intensité lumineuse : 425 lux
- Température de couleur : 3500 K

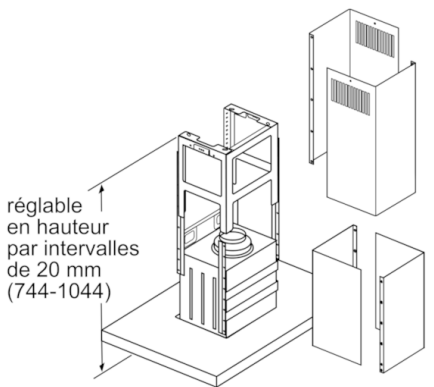
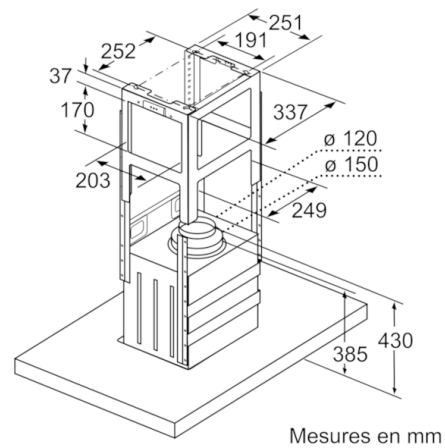
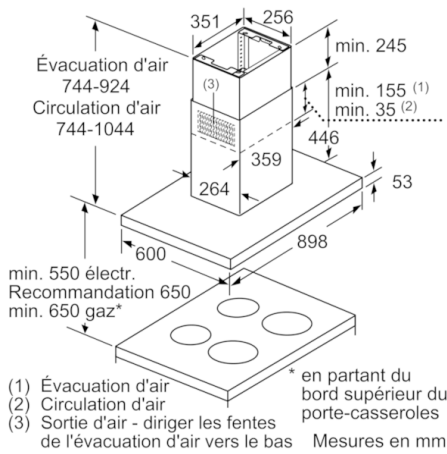
*Conformément au règlement délégué européen No 65/2014



Serie | 4 Hottes

DIB97IM50

Hotte décorative îlot 90 cm



Mesures en mm