



- Performances optimales grâce au système d'aspiration périmétrale
- Simplicité d'installation

Famille:

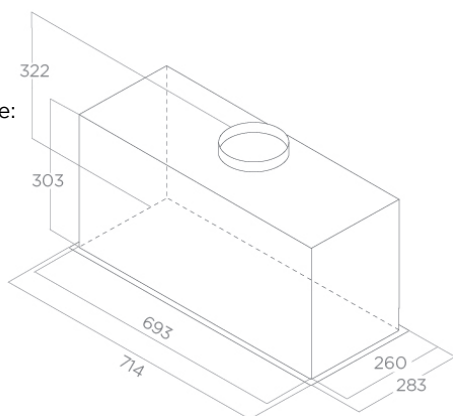
LANE

Référence:

PRF0165834

Description commerciale:

LANE BL MAT/A/72



INSTALLATION

Largeur	72 cm
Mode d'installation	Extraction ou recyclage
Sortie	150 mm
Distance minimale de la plaque électrique	50 cm
Distance minimale de la plaque à gaz	50 cm
Absorption	257 W

ACCESSORIES

Filtre anti-odeurs	Accessoire - CFC0140343 - Filtre à charbon
Référence filtre anti odeur long durée	CFC0162221
Clapet anti-retour fourni	Oui

CARACTÉRISTIQUES ET FINITION

Commandes	Commandes électroniques 3v+1 Booster
Finition façade	Noire
Finition corps	Noire
Indicateur de saturation des filtres	Oui

PERFORMANCES

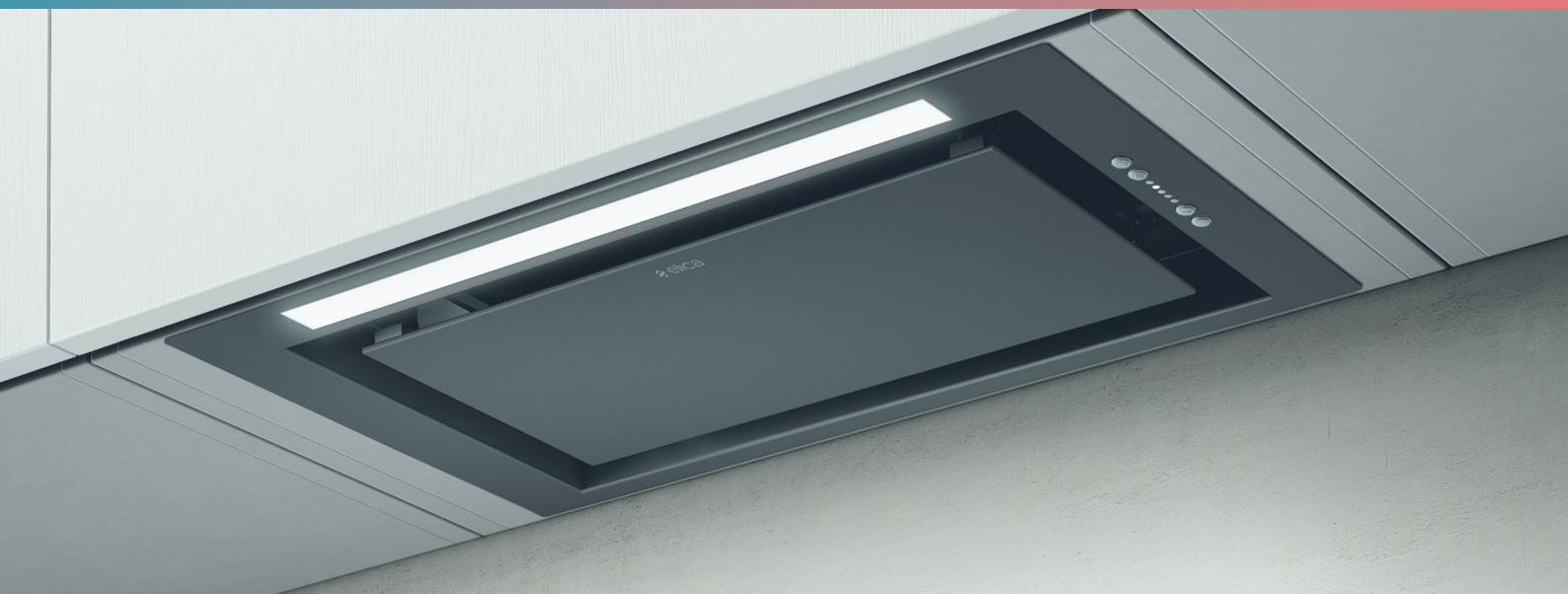
Classe énergétique	B
Débit d'air min	255 m ³ /h
Débit d'air max	550 m ³ /h
Débit d'air booster	650 m ³ /h
Niveau sonore min	49 db(a)
Niveau sonore max	65 db(a)
Niveau sonore Booster	68 db(a)

ÉCLAIRAGE

Type et puissance d'éclairage	Strip Led 1x7 W
Température Eclairage Kelvin	3500 K
Intensité Eclairage Lux	365 Lx

LOGISTIQUE

Code EAN	8020283049253
Poids net	11,3 kg
Poids brut	13,3 kg
Longueur emballage	340 mm
Largeur emballage	775 mm
Hauteur emballage	388 mm
Quantité par palette	15



- Optimale prestaties dankzij het randafzuigstelsysteem
- Gemakkelijk te installeren.

Familie:

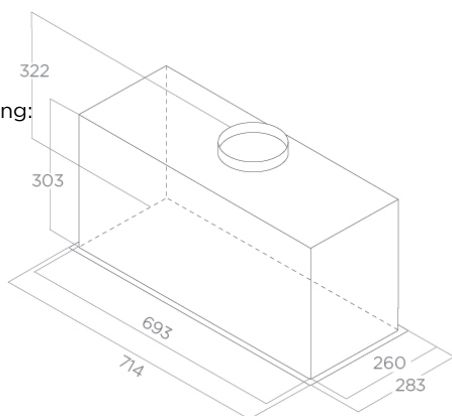
LANE

Referentie:

PRF0165834

Commerciële omschrijving:

LANE BL MAT/A/72



INSTALLATIE

Breedte	72 cm
Wijze van installatie	Afvoer of recirculatie
Luchtafvoer	150 mm
Minimale afstand elektrische kookplaat	50 cm
Minimale afstand gas kookplaat	50 cm
Totale absorptie	257 W

ACCESSORIES

Geurfilters	Accessoire - CFC0140343 - koolstoffilter
Referentie geurfilter lange levensduur	CFC0162221
Afsluitklep meegeleverd	Ja

KENMERKEN EN AFWERKING

Bedieningen	Bedieningspaneel soft light 3S + Booster
Front afwerking	Zwart
Korpus afwerking	Zwart
Indicator verzadiging filter	Ja

PRESTATIES

Energie klasse	B
Minimale lucht hoeveelheid	255 m ³ /h
Maximale lucht hoeveelheid	550 m ³ /h
Booster luchthoeveelheid	650 m ³ /h
Geluidsniveau min	49 db(a)
Geluidsniveau max	65 db(a)
Geluidsniveau booster	68 db(a)

VERLICHTING

Typer & Power verlichting	Strip Led 1x7 W
Lichtkleur Kelvin	3500 K
Lichtsterkte LUX	365 Lx

LOGISTIEK

EAN code	8020283049253
Netto gewicht	11,3 kg
Brutto gewicht	13,3 kg
Lengte verpakking	340 mm
Breedte verpakking	775 mm
Hoogte verpakking	388 mm
Hoeveelheid per palet	15