



# MANUEL DU PROPRIÉTAIRE

# RÉFRIGÉRATEUR ET CONGÉLATEUR

---



Avant de commencer l'installation, lire attentivement ces instructions. Cela simplifiera l'installation et assurera que le produit soit installé correctement et en toute sécurité. Conserver ces instructions à proximité du produit après installation pour référence ultérieure.

**FRANÇAIS**



MFL71400020  
Rev.11\_012723

[www.lg.com](http://www.lg.com)

Copyright © 2019-2023 LG Electronics Inc. Tous droits réservés

# TABLE DES MATIÈRES

Ce manuel peut contenir des images ou un contenu différent du modèle que vous avez acheté.

Ce manuel est sujet à révision par le fabricant.

## CONSIGNES DE SÉCURITÉ

LISEZ TOUTES LES INSTRUCTIONS AVANT UTILISATION .....	3
AVERTISSEMENT .....	3
ATTENTION .....	9
PRENDRE SOIN DE L'ENVIRONNEMENT .....	12

## INSTALLATION

Avant l'installation.....	13
Mise à niveau de l'appareil.....	14
Mettre l'alimentation sous tension .....	15
Déplacer l'appareil pour un déménagement .....	15

## UTILISATION

Avant utilisation .....	16
Caractéristiques du produit.....	19
Panneau de commande .....	21
Distributeur d'eau .....	23
Machine à glaçons .....	24
Tiroir du réfrigérateur .....	24
Panier de porte.....	25
Tablette .....	26
Tiroir du congélateur.....	26

## FONCTIONS SMART

Application LG ThinQ .....	27
Smart Diagnosis .....	28

## MAINTENANCE

Nettoyage .....	30
-----------------	----

## DÉPANNAGE

Avant d'appeler le service .....	31
----------------------------------	----

# CONSIGNES DE SÉCURITÉ

## LISEZ TOUTES LES INSTRUCTIONS AVANT UTILISATION

Les consignes de sécurité suivantes sont destinées à éviter les risques ou dommages imprévus issus d'une utilisation dangereuse ou incorrecte de l'appareil. Les consignes sont séparées en 'AVERTISSEMENT' et 'ATTENTION' comme décrit ci-dessous.

FRANÇAIS

### Messages de sécurité



Ce symbole s'affiche pour indiquer des problèmes et des utilisations qui peuvent présenter des risques. Lire attentivement la partie qui comporte ce symbole et suivre les instructions afin d'éviter tout risque.



#### **AVERTISSEMENT**

Cela indique que tout manquement à suivre les instructions peut entraîner des blessures graves ou la mort.



#### **ATTENTION**

Cela indique que tout manquement à suivre les instructions peut entraîner des blessures légères ou endommager l'appareil.

## AVERTISSEMENT



### **AVERTISSEMENT**

- Pour réduire le risque d'explosion, d'incendie, de décès, de choc électrique, de blessure ou d'ébouillantage de personnes lors de l'utilisation de cet appareil, suivez les précautions de base, y compris les suivantes :

### Sécurité technique

- Cet appareil peut être utilisé par des enfants âgés de 8 ans et plus et par des personnes ayant des capacités physiques, sensorielles ou

mentales réduites ou bien manquant d'expérience et de connaissances, s'ils sont surveillés ou ont reçu des instructions relatives à l'utilisation de l'appareil d'une manière sûre et s'ils comprennent les dangers impliqués. Les enfants ne doivent pas jouer avec l'appareil. Le nettoyage et la maintenance par l'utilisateur ne doivent pas être exécutés par des enfants sans surveillance.

- Cet appareil n'est pas destiné à être utilisé par des personnes (y compris des enfants) ayant des capacités physiques, sensorielles ou mentales réduites, ou manquant d'expérience et de connaissances, à moins qu'elles ne soient supervisées ou aient reçu des instructions quant à l'utilisation de l'appareil par une personne responsable de leur sécurité. Les enfants doivent être surveillés pour s'assurer qu'ils ne jouent pas avec l'appareil.
- Les enfants âgés de 3 à 8 ans sont autorisés à charger et à décharger des appareils de réfrigération.
- Cet appareil est destiné à être utilisé uniquement dans des applications de ménage ou similaires, telles que :
  - les cuisines du personnel dans les magasins, bureaux et autres environnements de travail ;
  - les maisons rurales et par les clients d'hôtels, motels et d'autres environnements résidentiels ;
  - les gîtes touristiques ;
  - les applications de restauration et hors détail similaires.
- Cet appareil de réfrigération n'est pas destiné à être utilisé comme appareil encastré.



Ce symbole vous avertit de matériaux inflammables qui peuvent s'enflammer et provoquer un incendie si vous ne prenez pas de précautions.

- Cet appareil contient une petite quantité de réfrigérant isobutane (R600a), mais il est également combustible. Lors du transport et de l'installation de l'appareil, veillez à ce qu'aucune pièce du circuit frigorifique ne soit endommagée.

- Le réfrigérant et le gaz d'isolation utilisés dans l'appareil nécessitent des procédures d'élimination particulières. Consultez un agent de service ou une personne qualifiée avant de les éliminer.
- Ne pas endommager le circuit frigorifique.
- Si le câble d'alimentation est endommagé ou si les trous de la prise sont lâches, ne pas utiliser le cordon d'alimentation et contacter un centre de service agréé.
- Ne pas placer plusieurs prises de courant portables ou alimentations portables à l'arrière de l'appareil.
- Brancher correctement le cordon d'alimentation dans la prise de courant après avoir enlevé complètement toute humidité et poussière.
- Ne jamais débrancher l'appareil en tirant sur le câble d'alimentation. Toujours saisir fermement la prise électrique et la tirer tout droit pour la sortir de la prise de courant.
- Gardez les ouvertures de ventilation, dans l'enceinte de l'appareil ou dans la structure intégrée, exemptes d'obstruction.
- Ne pas stocker dans cet appareil de substances explosives comme des aérosols avec un propulseur inflammable.
- Ne pas incliner l'appareil pour le tirer ou le pousser lors de son transport.
- Lors du positionnement de l'appareil, assurez-vous que le cordon d'alimentation ne soit pas coincé ou endommagé.
- Ne pas utiliser de dispositifs mécaniques ou d'autres moyens pour accélérer le processus de dégivrage.
- Ne pas utiliser de sèche-cheveux pour sécher l'intérieur de l'appareil ni placer de bougie à l'intérieur pour éliminer les odeurs.
- Ne pas utiliser d'appareils électriques à l'intérieur des compartiments de stockage des aliments de l'appareil, sauf s'ils sont du type recommandé par le fabricant.
- Assurez-vous de ne pas vous coincer une partie du corps, comme la main ou un pied en déplaçant l'appareil.
- Déconnecter le cordon d'alimentation avant de nettoyer l'intérieur ou l'extérieur de l'appareil.

- Ne pas pulvériser d'eau ou de substances inflammables (dentifrice, alcool, diluant, liquide inflammable, abrasif, etc.) sur l'intérieur ou l'extérieur de l'appareil pour le nettoyer.
- Ne pas nettoyer l'appareil avec des brosses, chiffons ou éponges avec des surfaces rugueuses ou à base de matériau métallique.
- Le démontage, la réparation ou la modification de l'appareil ne doit être effectuée que par un personnel de service qualifié du centre de service LG Electronics. Si vous déplacez et installez l'appareil dans un endroit différent, veuillez contacter un centre d'information client LG Electronics.

### **Risque d'incendie et matériaux inflammables**

- Si une fuite est détectée, éviter toutes flammes ou sources potentielles d'inflammation et aérer la pièce où se trouve l'appareil pendant plusieurs minutes. Afin d'éviter l'accumulation d'un mélange de gaz-air inflammable si une fuite se produit dans le circuit réfrigérant, la taille de la pièce dans laquelle l'appareil est utilisé doit correspondre à la quantité de réfrigérant utilisée. La pièce doit faire 1 m<sup>2</sup> par 8 g de réfrigérant R600a à l'intérieur de l'appareil.
- Tout réfrigérant fuyant des tuyaux peut provoquer un incendie ou une explosion.
- La quantité de réfrigérant dans votre appareil est indiquée sur la plaque signalétique à l'intérieur de l'appareil.

### **Installation**

- Cet appareil ne doit être transporté que par deux personnes ou plus tenant l'appareil en toute sécurité.
- Installer l'appareil sur un sol ferme et de niveau.
- Ne pas installer l'appareil dans un endroit humide et poussiéreux. Ne pas installer ou ranger l'appareil dans une zone en plein air, ou toute autre zone soumise à des conditions telles que la lumière du soleil, le vent ou la pluie ou à des températures inférieures à zéro.
- Ne pas placer l'appareil en plein soleil ni l'exposer à la chaleur d'appareils de chauffage tels que poêles ou des radiateurs.

- Veiller à ne pas exposer l'arrière de l'appareil lors de l'installation.
- Installer l'appareil dans un endroit où il est facile de débrancher le cordon d'alimentation de l'appareil.
- Attention à ne pas laisser tomber la porte de l'appareil lors du montage ou du démontage.
- Attention à ne pas pincer, écraser ou endommager le câble d'alimentation pendant le montage ou le démontage de la porte de l'appareil.
- Veiller à ne pas faire pointer la fiche d'alimentation vers le haut ni à laisser l'appareil appuyer sur la fiche électrique.
- Ne pas brancher un adaptateur ou d'autres accessoires à la prise d'alimentation.
- Ne pas modifier ou étendre le cordon d'alimentation.
- S'assurer que la prise de courant soit correctement mise à la terre, et que la broche de terre du cordon d'alimentation ne soit pas endommagée ou retirée de la prise d'alimentation. Pour plus de détails sur la mise à la terre, renseignez-vous auprès d'un centre d'information client LG Electronics.
- Cet appareil est équipé d'un cordon d'alimentation doté d'un conducteur de terre et d'une fiche de terre. La fiche doit être branchée dans une prise appropriée, installée et mise à la terre conformément à tous les codes et règlements locaux.
- Ne jamais mettre en marche un appareil montrant des signes de dommages. En cas de doute, consultez votre revendeur.
- Éliminer tous les matériaux d'emballage (comme les sacs en plastique et le polystyrène) loin des enfants. Les matériaux d'emballage peuvent provoquer une suffocation.
- Ne pas brancher l'appareil à un adaptateur multi-supports ne disposant pas d'un câble d'alimentation (monté). L'omission de se conformer à cette consigne pourrait entraîner un incendie.
- L'appareil doit être connecté à une ligne électrique dédiée qui est sur un fusible séparé.
- N'utilisez pas une multiprise qui n'est pas correctement mise à la terre (portable). Si vous utilisez une multiprise (portable)

correctement mise à la terre, utilisez la multiprise avec la capacité du cordon d'alimentation actuelle ou supérieure et utilisez uniquement la multiprise pour l'appareil.

### Utilisation

- Ne pas utiliser l'appareil à des fins (stockage de matériel médical ou expérimental ou expédition) autres qu'un usage domestique de stockage d'aliments.
- Si de l'eau pénètre dans les pièces électriques de l'appareil, débrancher la fiche d'alimentation et contacter un centre d'information client LG Electronics.
- Débrancher la prise d'alimentation en cas d'orage violent ou d'éclairs, ou lorsque l'appareil n'est pas utilisé pendant une longue période.
- Ne pas toucher la fiche d'alimentation ou les commandes de l'appareil avec des mains mouillées.
- Ne pas plier excessivement le câble d'alimentation ou placer un objet lourd sur celui-ci.
- Débrancher immédiatement la fiche d'alimentation et contacter un centre d'information client LG Electronics si vous détectez tout bruit anormal, odeur ou fumée sortant de l'appareil.
- Ne pas mettre les mains ou des objets métalliques dans la zone émettant l'air froid, le carter ou la grille de dégagement de la chaleur à l'arrière.
- Ne pas appliquer de force excessive ou frapper le carter arrière de l'appareil.
- Attention aux enfants qui se trouvent à proximité lorsque vous ouvrez ou fermez la porte de l'appareil. La porte peut heurter l'enfant et causer des blessures. Ne pas laisser les personnes se balancer sur les portes, car cela peut provoquer la chute de l'appareil et causer des blessures graves.
- Éviter qu'un enfant se retrouve piégé à l'intérieur de l'appareil. Un enfant coincé à l'intérieur de l'appareil peut souffrir de suffocation.
- Ne pas mettre d'animaux vivants dans l'appareil, comme des animaux domestiques.



- Ne pas placer d'objets lourds ou fragiles, de récipients remplis de liquide, de combustibles, d'objets inflammables (comme des bougies, lampes, etc.), ou de dispositifs de chauffage (tels que des poêles, radiateurs, etc.) sur l'appareil.
- Ne pas placer un autre appareil électronique (tels qu'un chauffage et un téléphone mobile) à l'intérieur de l'appareil.
- En cas de fuite de gaz (isobutane, propane, gaz naturel, etc.), ne pas toucher l'appareil ni la fiche d'alimentation et ventiler immédiatement la zone. Cet appareil utilise un gaz réfrigérant (isobutane R600a). Bien qu'il n'utilise qu'une petite quantité de ce gaz, cela demeure un gaz inflammable. Toute fuite de gaz pendant le transport, l'installation ou l'utilisation de l'appareil peut provoquer un incendie, une explosion ou des blessures en cas d'étincelles.
- Ne pas utiliser ou stocker de substances inflammables ou combustibles (éther, benzène, alcool, produits chimiques, GPL, pulvérisateur combustible, insecticide, désodorisant, cosmétique, etc.) à proximité de l'appareil.
- Cet appareil comprend une connexion à la terre à des fins fonctionnelles.

## Élimination

- Avant de jeter l'appareil, retirer le joint de la porte tout en laissant les tablettes et les paniers en place et garder les enfants éloignés de l'appareil.

## ATTENTION

### ATTENTION

- Pour réduire le risque de blessures légères à une personne, dysfonctionnement ou dommages au produit ou à la propriété lors de l'utilisation de cet appareil, suivre les précautions de base, notamment les suivantes :

### **Installation**

- Après le déballage, vérifiez si l'appareil a été endommagé pendant le transport.
- Attendez au moins 3 à 4 heures pour vous assurer que le circuit réfrigérant est pleinement efficace.
- Cet appareil ne nécessite pas de modification d'installation ou d'utilisation en fonction de l'altitude.

### **Utilisation**

- Ne pas toucher d'aliments surgelés ou de pièces métalliques dans le compartiment congélateur avec des mains mouillées ou humides. Cela peut causer des gelures.
- Ne pas placer de récipients, de bouteilles ou de boîtes en verre (en particulier celles contenant des boissons gazeuses) dans le compartiment congélateur, les étagères ou le bac à glaçons qui seront exposés à des températures au-delà du point de congélation.
- Le verre trempé sur le devant de la porte de l'appareil ou sur les étagères peut être endommagé par un choc. S'il est cassé, ne le touchez pas avec les mains.
- Ne pas s'accrocher aux portes de l'appareil, dans l'espace de stockage, sur une tablette ni monter dessus.
- Ne pas stocker une quantité excessive de bouteilles d'eau ou de récipients pour des plats d'accompagnement sur les paniers de la porte.
- Ne pas ouvrir ou fermer la porte de l'appareil avec une force excessive.
- Si la charnière de la porte de l'appareil est endommagée ou fonctionne mal, cesser l'utilisation et contacter un centre de service LG Electronics.
- Empêcher les animaux de grignoter le câble d'alimentation ou le tuyau d'eau.
- Ne jamais manger d'aliments congelés immédiatement après les avoir sortis du congélateur.

- Assurez-vous de ne pas coincer une main ou un pied lors de l'ouverture ou de la fermeture de la porte de l'appareil ou de la porte dans la porte.

## Maintenance

- Cet appareil est équipé d'un éclairage intérieur à LED qui ne sans entretien. Ne retirez pas le couvercle ou la lampe LED pour tenter de le réparer ou de le changer. Contactez un centre d'information client LG Electronics.
- Ne pas nettoyer les tablettes en verre ou les couvrir d'eau chaude quand elles sont froides. Elles peuvent exploser si elles sont exposées à des changements brusques de température.
- N'insérez pas les étagères à l'envers. Les étagères peuvent tomber.
- Pour enlever le givre de l'appareil, contacter un centre d'information client LG Electronics.
- Jeter la glace contenue dans le bac à glaçons du congélateur en cas de panne électrique prolongée.

## PRENDRE SOIN DE L'ENVIRONNEMENT

### Recyclage de votre ancien appareil



- Ce symbole de poubelle barrée d'une croix indique que votre équipement électrique et électronique (EEE) ne doit pas être jeté avec les ordures ménagères. Il doit faire l'objet d'un tri et d'une collecte sélective séparée.
- Les équipements électriques que vous jetez peuvent contenir des substances dangereuses. Il est donc important de les jeter de façon appropriée afin d'éviter des impacts négatifs sur l'environnement et la santé humaine. L'équipement que vous jetez peut également contenir des pièces réutilisables pour la réparation d'autres produits ainsi que des matériaux précieux pouvant être recyclés pour préserver les ressources de la planète.
- Vous pouvez rapporter votre appareil au commerçant qui vous l'a vendu ou contacter votre collectivité locale pour connaître les points de collecte de votre EEE. Vous trouverez également des informations à jour concernant votre pays en allant sur [www.quefairedemesdechets.fr](http://www.quefairedemesdechets.fr)



FR

Cet appareil  
et ses accessoires  
se recyclent

REPRISE  
À LA LIVRAISON



OU

À DÉPOSER  
EN MAGASIN



OU

À DÉPOSER  
EN DÉCHÈTERIE



Points de collecte sur [www.quefairedemesdechets.fr](http://www.quefairedemesdechets.fr)  
Privilégiez la réparation ou le don de votre appareil !

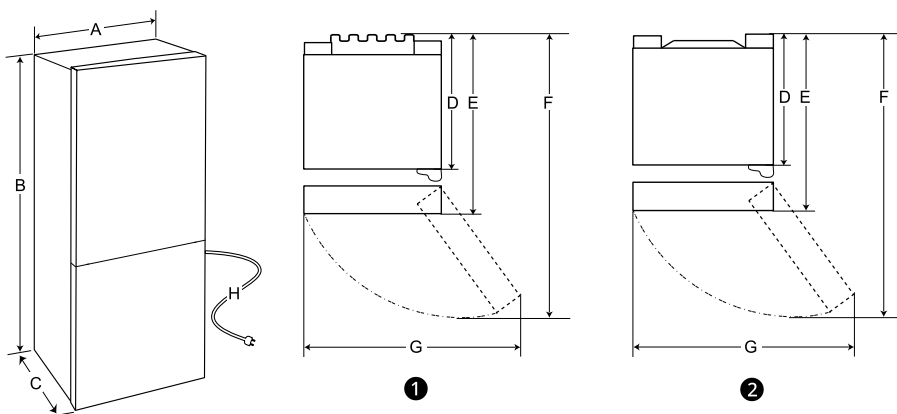
# INSTALLATION

## Avant l'installation

### Dimensions et espaces

Une distance trop faible des éléments adjacents peut entraîner une dégradation de la capacité de congélation et des coûts d'électricité élevés. Laisser plus de 50 mm de dégagement par rapport à chaque mur adjacent lors de l'installation de l'appareil.

FRANÇAIS



	①	②
	Taille (mm)	
A	595	595
B	1 720 / 1 860 / 2 030	1 720 / 1 860 / 2 030
C	682	677
D	615	610
E	682	677
F	1 230	1 225
G	995	995
H	2 200	2 200

### REMARQUE

- Les mesures du tableau ci-dessus sont approximatives.
- Vous pouvez déterminer le type de l'appareil en consultant l'étiquette à l'intérieur de l'appareil.

## Température ambiante

- L'appareil est conçu pour fonctionner dans une gamme limitée de températures ambiantes, en fonction de la zone climatique.
- Les températures internes peuvent être affectées par l'emplacement de l'appareil, la température ambiante, la fréquence de l'ouverture de la porte, etc.
- La classe climatique se trouve sur l'étiquette de classement.

Classe climatique	Plage de température ambiante °C
SN (Tempérée étendue)	+10 - +32
N (Tempérée)	+16 - +32
ST (Subtropicale)	+16 - +38 / +18 - +38**
T (Tropicale)	+10 - +43* / +16 - +43 / +18 - +43**

\* Australie, Inde, Kenya

\*\* Argentine

## REMARQUE

- Les dispositifs classés de SN à T sont destinés à être utilisés à une température ambiante entre 10°C et 43°C.

## Accessoires

\*1 Cette fonctionnalité n'est disponible que sur certains modèles.



1



2



3

1 Charnière Inférieure\*1

2 Support de cordon\*1

3 Autocollant\*1

## Inversion des portes

Cette fonctionnalité n'est disponible que sur certains modèles.

Votre appareil est conçu avec des portes réversibles afin qu'elles puissent s'ouvrir de la gauche ou de la droite en fonction de la conception de votre cuisine.

## REMARQUE

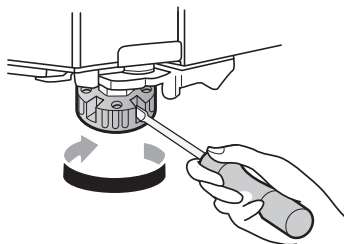
- L'inversion des portes doit être effectuée par le personnel qualifié de LG Electronics. Sinon, les portes ne seront pas couvertes par la garantie.

## Mise à niveau de l'appareil

### Réglage du pied de mise à niveau

Si l'appareil semble instable ou si les portes ne se ferment pas facilement, réglez l'inclinaison de l'appareil à l'aide des instructions ci-dessous.

- 1 Tourner le pied de mise à niveau dans le sens des aiguilles d'une montre pour soulever ce côté de l'appareil ou dans le sens inverse des aiguilles d'une montre pour l'abaisser.



- 2 Ouvrir les portes et s'assurer qu'elles se ferment facilement.

## REMARQUE

- Il se peut que la mise à niveau des portes ne soit pas possible lorsque le sol n'est pas de niveau, ou de construction faible ou médiocre.
- Le réfrigérateur est lourd et doit être installé sur une surface rigide et solide.

- Certains revêtements de sol en bois peuvent poser des problèmes de mise à niveau s'ils présentent une flexion excessive.

l'appareil sur une longue distance, maintenez l'appareil à la verticale.

- 5 Après avoir installé l'appareil, branchez la fiche d'alimentation dans une prise de courant et mettez-le sous tension.

## Mettre l'alimentation sous tension

### Raccorder l'appareil

Pour mettre l'appareil en marche, branchez la fiche d'alimentation dans une prise secteur. Ne pas la doubler avec d'autres appareils sur la même prise.

### REMARQUE

- Après avoir branché le cordon d'alimentation (ou la fiche) dans la prise, attendez 3 à 4 heures avant de mettre des aliments dans l'appareil. Si vous ajoutez des aliments avant que l'appareil n'ait complètement refroidi, vos aliments peuvent s'abîmer.
- Pour mettre l'appareil hors tension, débranchez la fiche d'alimentation de la prise de courant.

## Déplacer l'appareil pour un déménagement

### Déplacer l'appareil

- 1 Retirez tous les aliments à l'intérieur de l'appareil.
- 2 Débranchez la fiche électrique, l'insérez et la fixez dans le crochet de fiche d'alimentation à l'arrière ou sur le dessus de l'appareil.
- 3 Fixez les pièces telles que les étagères et la poignée de la porte avec du ruban adhésif afin d'éviter qu'elles ne tombent lors du déplacement de l'appareil.
- 4 Déplacez l'appareil avec précaution avec plus de deux personnes. Lorsque vous transportez

# UTILISATION

## Avant utilisation

### Notes pour l'utilisation

- Les utilisateurs doivent garder à l'esprit que du givre peut se former si la porte n'est pas complètement fermée ou si l'humidité est élevée pendant l'été.
- S'assurer qu'il y a suffisamment d'espace entre les aliments stockés sur la tablette ou le panier de la porte pour permettre à la porte de se fermer complètement.
- L'ouverture prolongée de la porte peut entraîner une augmentation significative de la température dans les compartiments de l'appareil.
- Si l'appareil de réfrigération reste vide pendant de longues périodes, mettez-le hors tension, décongelez-le, nettoyez-le, séchez-le et laissez la porte ouverte afin d'éviter le développement de moisissure dans l'appareil.
- Noter que les spécifications de l'appareil permettent une certaine augmentation de la température après le dégivrage. Si l'on souhaite réduire l'impact d'une élévation de la température sur le stockage des aliments, sceller ou envelopper dans plusieurs couches la nourriture stockée.

## Alarme de porte ouverte

L'alarme retentit 3 fois par intervalles de 30 secondes si la porte du réfrigérateur est laissée ouverte ou n'est pas complètement fermée pendant 1 minute.

### REMARQUE

- Contacter un centre d'information client LG Electronics si l'alarme continue de sonner après la fermeture des toutes les portes.

## Alarme de température élevée

L'alarme de température élevée est une fonction qui avertit lorsque la température du congélateur augmente suffisamment pour être un problème. La LED d'affichage de la température du congélateur clignote et l'alarme retentit.

- Cette alarme résonne dans les cas suivants :
  - Lorsque l'appareil est mis en marche pour la première fois (la température du congélateur est donc élevée).
  - Lorsque la porte du congélateur est ouverte pendant longtemps ou très fréquemment.
  - En cas de panne secteur pendant une longue durée.
  - Lorsqu'une grande quantité d'aliments chauds est placée dans le congélateur.

## Désactivation de l'alarme

Appuyer sur le bouton **Freezer** jusqu'à ce que l'alarme cesse de sonner.

## Détection de pannes

L'appareil peut détecter automatiquement des problèmes lors de l'utilisation.

### REMARQUE

- Si un problème est détecté, l'appareil ne fonctionne pas et un code d'erreur s'affiche, même lorsqu'un bouton est pressé.
- Si un code d'erreur est indiqué sur l'écran, ne pas mettre l'appareil hors tension. Contacter immédiatement un centre d'information client LG Electronics et lui signaler le code d'erreur. Si vous mettez l'appareil hors tension, le technicien de réparation de notre centre d'information peut avoir des difficultés à identifier le problème.



## Suggestions relatives à l'économie d'énergie

- Pour une utilisation optimale de l'énergie, conservez toutes les pièces internes (par exemple, les bacs de porte, les tiroirs et les étagères) à leur emplacement d'origine.
- S'assurer qu'il y ait suffisamment d'espace entre les aliments stockés. Cela permet à l'air froid de circuler uniformément et réduit les factures d'électricité.
- Conserver les aliments chauds seulement après qu'ils ont refroidi afin d'éviter une formation de condensation ou de givre.
- Lors du stockage d'aliments dans le congélateur, régler la température du congélateur à une valeur inférieure à la température indiquée sur l'aliment.
- Ne pas régler la température de l'appareil en dessous de ce qui est nécessaire.
- Ne pas mettre d'aliments à proximité du capteur de température du réfrigérateur. Garder une distance d'au moins 3 cm autour du capteur.

## Conservation efficace des aliments

- Les aliments peuvent geler ou se gâter s'ils sont conservés à une mauvaise température. Réglez le réfrigérateur à la bonne température pour les aliments stockés.
- Conservez les aliments surgelés ou réfrigérés à l'intérieur de récipients hermétiques.
- Vérifier la date d'expiration et l'étiquette (instructions de stockage) avant de stocker de la nourriture dans l'appareil.
- Ne pas stocker les aliments pendant une longue période s'ils se détériorent facilement à basse température.
- Ne pas placer les aliments non surgelés en contact direct avec les aliments déjà congelés. Il pourrait être nécessaire de réduire la quantité de produits à congeler si la congélation quotidienne est anticipée.
- Mettre les aliments réfrigérés ou surgelés à l'intérieur de chaque compartiment

réfrigérateur ou congélateur immédiatement après l'achat.

- Conserver la viande et le poisson crus dans des récipients appropriés au réfrigérateur, de manière à ce qu'ils ne soient pas en contact avec d'autres aliments ni ne gouttent dessus.
- Les aliments réfrigérés et autres aliments peuvent être rangés sur le dessus du bac à légumes.
- Éviter de recongeler tout aliment qui a été complètement décongelé. La recongélation d'un aliment qui a été complètement décongelé réduit son goût et ses propriétés nutritives.
- Refroidir les aliments chauds avant de les stocker. Si trop d'aliments chauds sont stockés à l'intérieur, la température interne de l'appareil peut augmenter et affecter négativement d'autres aliments stockés dans l'appareil.
- Ne pas remplir l'appareil en excès. L'air froid ne peut pas circuler correctement si l'appareil est trop rempli.
- Si vous réglez une température trop basse pour la nourriture, elle peut geler. Ne pas régler une température inférieure à la température requise pour un stockage correct de la nourriture.
- S'il existe des compartiments fraîcheur dans l'appareil, ne pas stocker les légumes et les fruits avec une teneur en humidité plus élevée dans les compartiments fraîcheur car ils peuvent geler en raison de la température plus basse.
- En cas de panne de courant, appeler la compagnie d'électricité et demander combien de temps cela durera.
  - Vous devriez éviter les ouvertures de porte lorsque l'alimentation est éteinte.
  - Lorsque l'alimentation est rétablie, vérifier l'état de la nourriture.

## Capacité de congélation maximale

- Pour une capacité de congélation maximale, réglez la température du congélateur sur le réglage de température le plus froid.
- La fonction **Express Freeze** permettra au congélateur d'atteindre sa capacité de

congélation maximale. Elle prend généralement jusqu'à 24 heures et s'arrête automatiquement.

- **Express Freeze** doit être activé pendant 7 heures avant que les produits frais ne soient placés dans le compartiment congélateur.
- Pour congeler rapidement les produits alimentaires, rangez les aliments sur le côté gauche du tiroir du haut. Les produits alimentaires se congèlent plus rapidement dans le tiroir.
- Pour une meilleure circulation de l'air, insérer toutes les parties intérieures comme les paniers, tiroirs et tablettes.

---

### REMARQUE

- La capacité de congélation maximale de votre appareil est indiquée sur l'étiquette signalétique à l'intérieur du compartiment réfrigérateur.
- 

## Congeler la quantité maximale d'aliments

Si de grandes quantités d'aliments doivent être stockées, tous les tiroirs du congélateur doivent être retirés de l'appareil et les aliments doivent être empilés directement sur les étagères du congélateur dans le compartiment congélateur.

---

### ⚠ ATTENTION

- Pour retirer les tiroirs, commencez par retirer les aliments des tiroirs, puis retirez-les délicatement. Ne pas le faire pourrait causer des blessures ou des dommages aux tiroirs.
- 

---

### REMARQUE

- Pour assurer une meilleure circulation de l'air, insérer tous les tiroirs.
  - La forme de chaque tiroir peut être différente, les insérer dans la bonne position.
- 

## Étiquette de température OK

Collez l'étiquette OK sur la paroi latérale à l'intérieur du compartiment réfrigérateur.

L'étiquette de couleur bleu clair devient bleu foncé lorsque la température du réfrigérateur est égale ou inférieure à 4 °C.

---

### REMARQUE

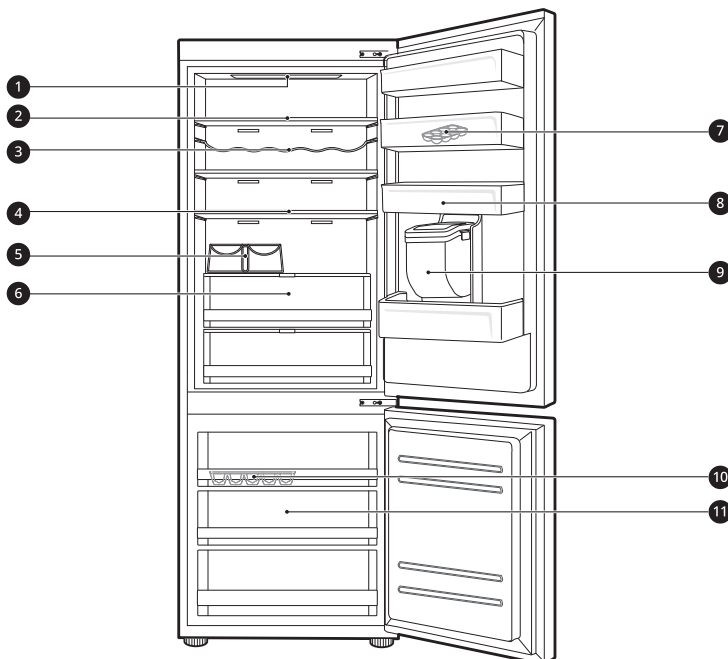
- Si vous retirez l'étiquette, elle risque de ne plus fonctionner correctement.
  - Si vous retirez l'étiquette, de l'adhésif restera collé à l'appareil.
-

## Caractéristiques du produit

L'aspect des composants de l'appareil peuvent varier d'un modèle à l'autre.

### Intérieur

\*1 Cette fonctionnalité n'est disponible que sur certains modèles.



#### ❶ Lampe LED

Les lampes LED à l'intérieur de l'appareil s'allument lorsque vous ouvrez la porte.

#### ❷ Tablette du réfrigérateur

Conserve les aliments réfrigérés et autres aliments frais.

- Conserve les aliments à plus forte teneur en humidité à l'avant de l'étagère.
- La hauteur d'étagère peut être ajustée en insérant l'étagère dans une autre rainure de hauteur différente.
- Le nombre réel de tablettes diffère d'un modèle à l'autre.

#### ❸ Porte-bouteilles\*1

Stocke les récipients et les grandes bouteilles à l'aide de porte-bouteilles.

## ⚠ ATTENTION

- Ne pas stocker de bouteilles courtes sur le porte-bouteilles. Les articles peuvent tomber et provoquer des blessures ou des dommages à l'appareil.

### ④ Étagère pliante\*<sup>1</sup>

Elle est réglable pour répondre aux besoins de stockage particuliers.

### ⑤ Porte-bouteilles\*<sup>1</sup>

Stocke les récipients et les grandes bouteilles à l'aide du porte-bouteilles.

### ⑥ tiroir du réfrigérateur\*<sup>1</sup>

Conserve les fruits et légumes pour qu'ils restent frais aussi longtemps que possible.

### ⑦ Plateau à œufs mobile

Stocke les œufs.

- Vous pouvez déplacer ce plateau à œufs dans la position souhaitée, à l'exception de l'étagère supérieure du réfrigérateur ou du bac à légumes.

### ⑧ Panier de porte du réfrigérateur

Conserve de petits paquets d'aliments réfrigérés, de boissons et de récipients de sauce.

### ⑨ Réservoir du distributeur d'eau\*<sup>1</sup>

Conserve l'eau pour alimenter le distributeur. Il nécessite un remplissage manuel.

### ⑩ Bac à glaçons

C'est ici que la glace est manuellement produite.

- Pour plus d'espace, vous pouvez retirer le bac à glaçons ou le seau à glaçons.

### ⑪ tiroir du congélateur

Conserve les aliments surgelés pendant une plus longue durée.

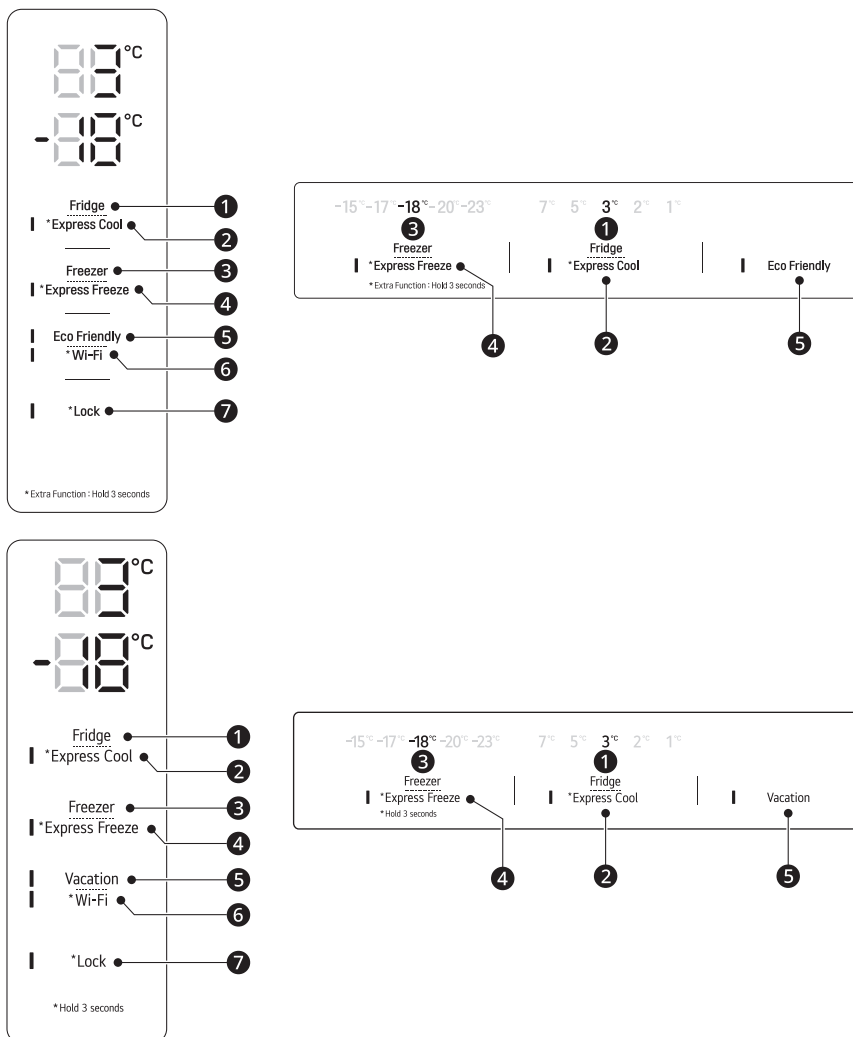
# Panneau de commande

Le panneau de commande peut différer d'un modèle à l'autre.

## Panneau de commande et fonctions

\*1 Cette fonctionnalité n'est disponible que sur certains modèles.

Le panneau de commande se trouve sur la Porte du Réfrigérateur ou à l'intérieur du Réfrigérateur selon le modèle.



### 1 Fridge

Appuyez à plusieurs reprises sur ce bouton pour sélectionner la température souhaitée entre 1°C et 7°C.

## 22 UTILISATION

---

- La température par défaut du réfrigérateur est de 3°C.

### ② Express Cool

Cette fonction peut rapidement refroidir une grande quantité d'aliments tels que des légumes, des fruits, etc.

- Cette fonction est activée et désactivée à chaque fois que vous appuyez sur le bouton pendant 3 secondes.

### ③ Freezer

Appuyez à plusieurs reprises sur ce bouton pour sélectionner la température souhaitée entre -15 °C et -23 °C.

- La température par défaut du congélateur est de -18°C.

### ④ Express Freeze

Cette fonction permet de congeler rapidement une grande quantité de glace ou d'aliments surgelés.

- Cette fonction est activée et désactivée à chaque fois que vous appuyez sur le bouton pendant 3 secondes.
- Cette fonction s'arrête automatiquement après un délai spécifique.
- Lorsque ce mode est activé, un bruit peut se produire et la consommation d'énergie peut augmenter.

### ⑤ Vacation

Cette fonction est utile lorsque vous êtes en vacances. Lorsque cette fonction est activée, la température du réfrigérateur est de 7 °C et la température du congélateur de -15 °C. Lorsque cette fonction est désactivée, la température du réfrigérateur et du congélateur revient aux réglages de température précédents.

- Cette fonction est activée et désactivée à chaque fois que vous appuyez sur le bouton.
- Lorsque cette fonction est activée, les autres boutons ne fonctionnent pas, excepté **Lock** et **Wi-Fi**.
- **Eco Friendly** a été renommée **Vacation**.

---

## ⚠ ATTENTION

- Lorsque cette fonction est activée, faites attention à la conservation des aliments qui nécessitent une température plus basse que la température préréglée.
- Lorsque vous rentrez chez vous, n'oubliez pas de désactiver cette fonction pour déverrouiller les autres boutons et ramener le réfrigérateur à ses réglages de température précédents.

---

### ⑥ Wi-Fi\*<sup>1</sup>

Ce bouton permet à l'appareil de se connecter à un réseau Wi-Fi domestique. Reportez-vous aux **SMART FUNCTIONS** pour obtenir des informations sur la configuration initiale de l'application **LG ThinQ**.

### ⑦ Lock\*<sup>1</sup>

Verrouille les boutons du panneau de commande.

- Pour verrouiller les boutons du panneau de commande, appuyer et maintenir enfoncé le bouton **Lock** pendant 3 secondes jusqu'à ce que la fonction soit activée.
- Pour désactiver la fonction, appuyer et maintenir enfoncé le bouton **Lock** pendant 3 secondes jusqu'à ce que la fonction soit désactivée.

**REMARQUE**

- Il est recommandé d'augmenter ou de diminuer de 1 °C ou d'un niveau la température par défaut de chaque compartiment pour une conservation optimale des aliments.
- Le panneau de commande se met automatiquement hors tension pour économiser l'énergie.
- S'il y a un doigt ou un contact avec la peau sur le panneau de commande pendant le nettoyage, la fonction du bouton peut être déclenchée.

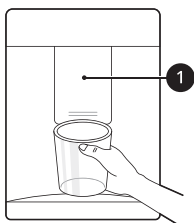
**Distributeur d'eau**

Cette fonctionnalité n'est disponible que sur certains modèles.

**Utilisation du distributeur**

Vous pouvez distribuer de l'eau en appuyant sur le levier.

- Appuyez sur la palette ❶ du distributeur d'eau pour obtenir de l'eau froide.

**⚠ ATTENTION**

- Tenir les enfants éloignés du distributeur afin d'empêcher les enfants de jouer avec ou d'endommager les commandes.
- Lors de la distribution de l'eau ou des glaçons, ne pas utiliser de coupe en cristal fin ou de porcelaine.

**REMARQUE**

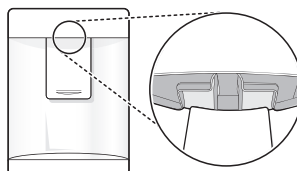
- Si le rebord de la tasse est petit, l'eau peut éclabousser hors du verre ou le manquer complètement.

**Nettoyage du bac du distributeur**

Essuyer toute la zone avec un chiffon humide. Le plateau de distribution peut devenir humide facilement à cause de l'eau renversée.

**Nettoyage de la sortie du distributeur**

Essuyer fréquemment la sortie du distributeur avec un chiffon propre car elle peut se salir facilement.

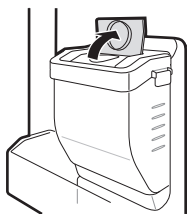
**REMARQUE**

- Les peluches d'un chiffon peuvent adhérer à la sortie.

### Remplissage du réservoir d'eau

Le réservoir d'eau contient l'eau à distribuer.

- 1 Ouvrez le bouchon du réservoir d'eau.



- 2 Remplissez le réservoir d'eau avec de l'eau potable et fermez le bouchon.

#### **⚠ AVERTISSEMENT**

- Remplissez-le d'eau potable seulement. Ne pas remplir le réservoir d'eau avec des boissons ou de l'eau chaude.
- Ne pas laisser les enfants à proximité du réservoir d'eau.

#### **⚠ ATTENTION**

- Ne pas exercer une force excessive ni un impact excessif lors du retrait ou de l'assemblage du réservoir d'eau.
- Si l'eau ne sort pas, remplir le réservoir avec de l'eau potable.

#### **REMARQUE**

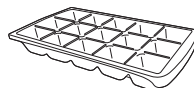
- Le réservoir d'eau doit être lavé avant de le remplir d'eau potable.
- Nettoyer les réservoirs d'eau s'ils n'ont pas été utilisés pendant 48 heures.

## Machine à glaçons

Cette fonctionnalité n'est disponible que sur certains modèles.

### Utiliser le Bac à Glaçons

C'est ici que la glace est manuellement produite. Remplir le bac à glaçons avec de l'eau jusqu'à la ligne indiquée.



#### **⚠ AVERTISSEMENT**

- Remplir avec de l'eau potable seulement.

#### **⚠ ATTENTION**

- Veiller à ne pas tordre le bac à glaçons avec force, car il peut se casser.
- Si vous ouvrez et fermez la porte du congélateur fréquemment, l'eau prendra beaucoup de temps à geler.

#### **REMARQUE**

- Si le bac à glaçons est trop rempli, les glaçons peuvent coller ensemble et être difficiles à enlever.
- La glace peut être retirée plus facilement en versant de l'eau sur le bac à glaçons.

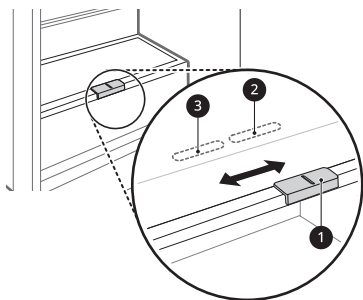
## Tiroir du réfrigérateur

### Utiliser l'Équilibreur de Fraîcheur

Cette fonctionnalité n'est disponible que sur certains modèles.



L'humidité du compartiment à légumes peut être réglée en tournant le bouton ❶.

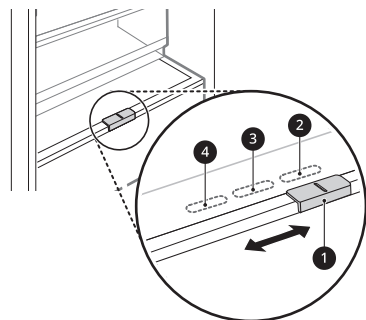


- ❷ Pour conserver des légumes (Recommandé)
- ❸ Pour conserver des fruits.

## Utiliser le Convertisseur de Fraîcheur

Cette fonctionnalité n'est disponible que sur certains modèles.

En tant que compartiment réfrigéré, la température dans le **Fresh Converter** peut être contrôlée en faisant coulisser le levier ❶, situé à l'avant du compartiment, dans l'une ou l'autre direction.



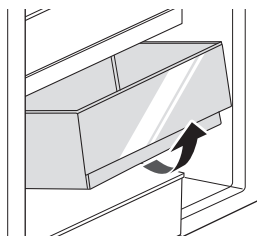
- ❷ Pour conserver des légumes (Recommandé)
- ❸ Pour conserver du poisson.
- ❹ Pour conserver de la viande

## REMARQUE

- Ne pas conserver les légumes et fruits en mode **Fish** ou **Meat** dans le compartiment réfrigéré, car ils peuvent geler en raison de la température plus basse.

## Retrait / Remontage du tiroir du réfrigérateur

- 1 Retirer le contenu du tiroir. Tenir la poignée du tiroir et la tirer complètement jusqu'à ce qu'elle s'arrête.
- 2 Soulever le tiroir et le sortir en le tirant.

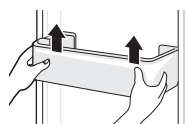


- 3 Remonter le tiroir dans l'ordre inverse du processus de retrait.

## Panier de porte

### Retrait / Remise en place du panier de porte

- 1 Tenir les deux bords du panier et le retirer en le soulevant vers le haut.



- 2 Remonter le panier de porte dans l'ordre inverse du processus de retrait.

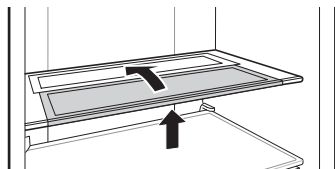
## Tablette

### Utiliser une Étagère Pliante

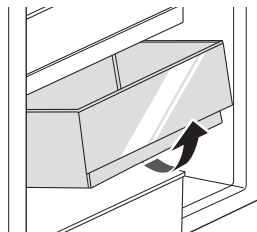
Cette fonctionnalité n'est disponible que sur certains modèles.

Stocker des articles plus grands, comme un grand contenant ou des bouteilles, en poussant la moitié avant de l'étagère sous la moitié arrière de l'étagère.

- Tirer l'avant de l'étagère vers l'avant pour revenir à une étagère complète.



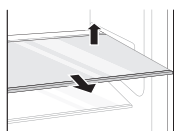
- 2 Soulever le tiroir et le sortir en le tirant.



- 3 Remonter le tiroir dans l'ordre inverse du processus de retrait.

### Retrait / Remontage de l'étagère

- 1 Tenir les deux côtés de la tablette. Soulever la tablette et la retirer en la tirant.



- 2 Remettre la tablette en la faisant glisser vers l'intérieur jusqu'à ce qu'elle s'enclenche dans le cadre.

## Tiroir du congélateur

### Retrait / Remontage du tiroir du congélateur

- 1 Retirer le contenu du tiroir. Tenir la poignée du tiroir et la tirer complètement jusqu'à ce qu'elle s'arrête.

# FONCTIONS SMART

## Application LG ThinQ

Cette fonctionnalité est uniquement disponible sur les modèles avec le Wi-Fi.

L'application **LG ThinQ** vous permet de communiquer avec l'appareil à l'aide d'un smartphone.

## Caractéristiques de l'application LG ThinQ

Communiquez avec le dispositif depuis un SmartPhone au moyen de fonctions intelligentes.

### Smart Diagnosis

- Si vous rencontrez un problème lors de l'utilisation de l'appareil, cette fonction de diagnostic intelligent vous aidera à diagnostiquer le problème.

### Réglages

- Vous permet de régler plusieurs options dans l'appareil et dans l'application.

## REMARQUE

- Si vous changez le routeur sans fil, le fournisseur de services Internet ou le mot de passe, supprimer l'appareil enregistré de l'application **LG ThinQ** et l'enregistrer à nouveau.
- L'application peut changer, dans le but d'améliorer le produit, sans que les utilisateurs n'en soient informés.
- Les caractéristiques peuvent varier selon le modèle.

## Installation de l'application LG ThinQ et connexion d'un appareil LG

### Modèles avec code QR

Scannez le code QR sur le produit à l'aide de l'appareil photo ou d'une application de lecture de code QR sur votre smartphone.



### Modèles sans code QR

- 1 Chercher et installer l'application **LG ThinQ** depuis Google Play Store ou Apple App Store sur un smartphone.
- 2 Exécutez l'application **LG ThinQ** et connectez-vous avec votre compte existant ou créez un compte LG pour vous connecter.
- 3 Appuyez sur le bouton ajouter (+) dans l'application **LG ThinQ** pour connecter votre appareil LG. Suivez les instructions de l'application pour terminer le processus.

## REMARQUE

- Pour vérifier la connexion Wi-Fi, vérifiez que l'indicateur Wi-Fi s'allume sur le panneau de commande.

### REMARQUE

- L'appareil prend en charge les réseaux Wi-Fi 2,4 GHz uniquement. Pour vérifier la fréquence de votre réseau, contacter votre fournisseur de services Internet ou consulter le manuel de votre routeur sans fil.
- **LG ThinQ** ne saurait être tenu responsable en cas de problèmes de connexion au réseau, ou de problèmes/dysfonctionnements/erreurs provoqués par la connexion réseau.
- L'environnement sans fil peut entraîner un ralentissement du réseau.
- Si la distance entre l'appareil et le routeur sans fil est trop éloignée, la puissance du signal devient faible. La connexion peut prendre trop de temps ou l'installation peut échouer.
- Si l'appareil a du mal à se connecter au Wi-Fi, il se peut qu'il soit trop éloigné du routeur. Achetez un amplificateur de signal WIFI pour améliorer la force du signal.
- La connexion réseau peut avoir du mal à fonctionner, en fonction du fournisseur d'accès choisi.
- La connexion Wi-Fi peut avoir du mal à s'établir, ou peut être coupée à cause d'un environnement gênant.
- L'appareil ne peut pas être connecté en raison de problèmes liés à la transmission du signal sans fil. Débranchez l'appareil et attendez environ une minute avant de réessayer.
- Si le pare-feu de votre routeur sans fil est activé, désactivez le pare-feu ou ajoutez une exception à ce dernier.
- Le nom du réseau sans fil (SSID) doit être une combinaison de lettres et de chiffres en français (N'utilisez pas de caractères spéciaux).
- L'interface d'utilisateur du Smartphone (IU) peut varier en fonction du système d'exploitation du téléphone (SE) et du fabricant.
- Si le protocole de sécurité du routeur est configuré sur **WEP**, il est possible que vous ne puissiez pas configurer le réseau. Veuillez le modifier par d'autres protocoles de sécurité (**WPA2** est recommandé) et connecter le produit à nouveau.

- Pour désactiver la fonction Wi-Fi, maintenir le bouton **Wi-Fi** appuyé pendant 3 secondes. L'indicateur Wi-Fi s'éteindra.
  - Pour reconnecter l'appareil ou ajouter un autre utilisateur, maintenez le bouton **Wi-Fi** appuyé pendant 3 secondes pour le désactiver temporairement. Lancez l'application **LG ThinQ** et suivez les instructions dans l'application pour connecter l'appareil.
- 

### Informations sur les logiciels libres

Pour obtenir le code source sous les licences GPL, LGPL, MPL et autres licences de source ouverte qui ont l'obligation de divulguer le code source, qui est contenu dans ce produit, et pour accéder à toutes les conditions de licence mentionnées, aux avis de droits d'auteur et autres documents pertinents, veuillez visiter le site <https://opensource.lge.com>.

LG Electronics peut aussi vous fournir le code source sur CD-ROM moyennant le paiement des frais de distribution (support, envoi et manutention) sur simple demande adressée par e-mail à [opensource@lge.com](mailto:opensource@lge.com).

Cette offre est valable pour toute personne recevant ces informations pendant une période de trois ans après notre dernière expédition de ce produit.

### Smart Diagnosis

Cette fonctionnalité n'est disponible que sur certains modèles.

Utilisez cette fonctionnalité pour vous aider à diagnostiquer et à résoudre des problèmes liés à votre appareil.

### REMARQUE

- Pour des raisons qui ne sont pas imputables à la négligence de LGE, le service peut ne pas fonctionner en raison de facteurs externes tels que, notamment, l'indisponibilité du Wi-Fi, la déconnexion du Wi-Fi, la politique du service d'applications local ou la non-disponibilité de l'application.

- La fonctionnalité peut être sujette à modification sans préavis et peut avoir une forme différente en fonction de l'endroit où vous vous trouvez.

## Utiliser LG ThinQ pour diagnostiquer des problèmes

Si vous rencontrez un problème avec votre appareil équipé Wi-Fi, il peut transmettre des données de dépannage à un smartphone à l'aide de l'application **LG ThinQ**.

- Lancez l'application **LG ThinQ** et sélectionnez la fonction **Smart Diagnosis** dans le menu. Suivez les instructions fournies dans l'application **LG ThinQ**.

## Utiliser le diagnostic sonore pour diagnostiquer des problèmes

\*1 Ce panneau de commande n'est disponible que sur certains modèles.

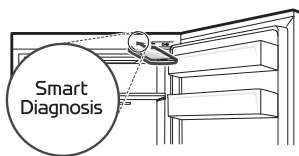
Pour utiliser la méthode de diagnostic sonore, suivre les instructions ci-dessous.

- Lancez l'application **LG ThinQ** et sélectionnez la fonction **Smart Diagnosis** dans le menu. Suivez les instructions de diagnostic sonore fournies dans l'application **LG ThinQ**.

### Panneau de commande 1 : sur la porte du réfrigérateur\*1

- 1 Appuyer sur le bouton **Lock** pour activer la fonction de verrouillage.
  - Si l'affichage a été verrouillé pendant plus de 5 minutes, vous devez désactiver le verrouillage, puis le réactiver.
- 2 Appuyer et maintenir le bouton **Freezer** pendant 3 secondes ou plus.

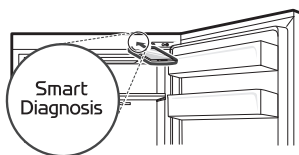
- 3 Ouvrez la porte, puis maintenez le téléphone près du trou du haut-parleur.



- 4 Une fois le transfert des données terminé, le diagnostic s'affiche dans l'application.

### Panneau de commande 2 : à l'intérieur du réfrigérateur\*1

- 1 Ouvrez la porte du réfrigérateur.
- 2 Appuyer sur le bouton **Vacation**.
  - Si la porte a été ouverte pendant plus de 60 secondes, fermer la porte et répéter les étapes 1 et 2.
  - **Eco Friendly** a été renommée **Vacation**.
- 3 Tenir le téléphone près du trou du haut-parleur.



- 4 Appuyez et maintenez le bouton **Freezer** pendant au moins 3 secondes tout en tenant votre téléphone sur le haut-parleur jusqu'à ce que le transfert des données soit terminé.
- 5 Une fois le transfert des données terminé, le diagnostic s'affiche dans l'application.

## REMARQUE

- Pour de meilleurs résultats, ne pas déplacer le téléphone pendant la transmission des tonalités.

# MAINTENANCE

## Nettoyage

### Conseils de nettoyage généraux

- L'exécution du dégivrage manuel, de la maintenance ou du nettoyage de l'appareil alors que les aliments sont congelés dans le congélateur peut augmenter la température des produits alimentaires et réduire leur durée de conservation.
- Nettoyer régulièrement les surfaces pouvant entrer en contact avec des aliments.
- Lors du nettoyage intérieur ou extérieur de l'appareil, ne pas l'essuyer avec une brosse dure, du dentifrice ou des matériaux inflammables. Ne pas utiliser de produits de nettoyage contenant des substances inflammables. Cela peut provoquer une décoloration ou des dommages à l'appareil.
  - Substances inflammables : alcool (éthanol, méthanol, alcool isopropylique, alcool isobutylique, etc.), diluant, eau de javel, benzène, liquide inflammable, abrasif, etc.
- Après le nettoyage, vérifier si le câble d'alimentation est endommagé.

### Nettoyage de l'extérieur

- En cas de nettoyage des bouches d'aération à l'extérieur de l'appareil au moyen d'un aspirateur, le cordon d'alimentation doit être débranché de la prise afin d'éviter toute décharge statique qui peut endommager les composants électroniques ou provoquer un choc électrique. Un nettoyage régulier des capots de ventilation arrière et latéraux est recommandé pour maintenir un fonctionnement fiable et économique de l'appareil.
- Veiller à la propreté des bouches d'aération à l'extérieur de l'appareil. Des bouches d'aération obstruées peuvent provoquer un incendie ou endommager l'appareil.
- Pour l'extérieur de l'appareil, utiliser une éponge propre ou un chiffon doux et un détergent doux

dans de l'eau tiède. Ne pas utiliser de nettoyeurs abrasifs ou corrosifs. Sécher soigneusement avec un chiffon doux. Ne pas utiliser de chiffons contaminés lors du nettoyage des portes en acier inoxydable. Toujours utiliser un chiffon dédié et essuyer dans le même sens que le grain. Cela aide à réduire les taches et le ternissement de la surface.

### Nettoyage de l'intérieur

- Lorsque vous retirez une tablette ou un tiroir dans l'appareil, enlever tous les aliments stockés sur la tablette ou le tiroir afin d'éviter des blessures ou des dommages à l'appareil. Dans le cas contraire, des blessures peuvent survenir en raison du poids des aliments stockés.
- Détacher les tablettes et les tiroirs et les nettoyer avec de l'eau, puis les sécher suffisamment avant de les replacer.
- Essuyer régulièrement les joints de la porte avec un chiffon doux et humide.
- Le panier de porte fuit et les taches doivent être nettoyées car elles peuvent compromettre la capacité de stockage du panier et même l'endommager.
- Ne jamais nettoyer les tablettes ou les récipients au lave-vaisselle. Les parties peuvent se déformer en raison de la chaleur.
- Le système de dégivrage automatique dans l'appareil garantit que le compartiment reste exempt d'accumulation de glace dans des conditions de fonctionnement normales. Les utilisateurs n'ont pas besoin de le décongeler manuellement.

# DÉPANNAGE

## Avant d'appeler le service

### Refroidissement

Symptômes	Cause possible et solution
Il n'y a pas de réfrigération ou de congélation.	<b>Y a-t-il une coupure de courant ?</b> <ul style="list-style-type: none"> <li>Vérifier l'alimentation électrique d'autres appareils.</li> </ul>
	<b>L'appareil est débranché.</b> <ul style="list-style-type: none"> <li>Brancher correctement la fiche d'alimentation dans la prise.</li> </ul>
	<b>Un fusible dans votre maison peut être grillé ou le disjoncteur s'est déclenché. Ou l'appareil est connecté à une prise DDFT (disjoncteur différentiel de fuite à la terre) et le disjoncteur de la prise s'est déclenché.</b> <ul style="list-style-type: none"> <li>Vérifiez le boîtier électrique principal et remplacez le fusible ou réactivez le disjoncteur. N'augmentez pas la capacité du fusible. Si le problème est une surcharge du circuit, faites réparer cette panne par un électricien qualifié.</li> <li>Réinitialisez le disjoncteur du DDFT. Si le problème persiste, contactez un électricien.</li> </ul>
La réfrigération ou la congélation est mauvaise.	<b>La température du réfrigérateur ou du congélateur est-elle réglée au plus chaud ?</b> <ul style="list-style-type: none"> <li>Régler la température du réfrigérateur ou du congélateur à un réglage plus froid.</li> </ul>
	<b>L'appareil se trouve-t-il en plein soleil, ou est-il près d'un objet générant de la chaleur, tel qu'un four ou un radiateur ?</b> <ul style="list-style-type: none"> <li>Vérifier la zone d'installation et le réinstaller loin d'objets produisant de la chaleur.</li> </ul>
	<b>Avez-vous stocké de la nourriture chaude sans la refroidir au préalable ?</b> <ul style="list-style-type: none"> <li>Refroidir la nourriture chaude avant de la mettre dans le compartiment réfrigérateur ou le congélateur.</li> </ul>
	<b>Avez-vous mis trop de nourriture ?</b> <ul style="list-style-type: none"> <li>Maintenir un espace approprié entre les aliments.</li> </ul>
	<b>Les portes de l'appareil sont-elles complètement fermées ?</b> <ul style="list-style-type: none"> <li>Fermer complètement la porte et s'assurer que la nourriture stockée ne coince pas la porte.</li> </ul>
	<b>Y a-t-il suffisamment d'espace autour de l'appareil ?</b> <ul style="list-style-type: none"> <li>Ajuster la position de l'installation pour qu'il y ait suffisamment d'espace autour de l'appareil.</li> </ul>

Symptômes	Cause possible et solution
L'appareil a une mauvaise odeur.	<b>La température du réfrigérateur ou du congélateur est-elle réglée sur « Chaud » ?</b> <ul style="list-style-type: none"> <li>Régler la température du réfrigérateur ou du congélateur à un réglage plus froid.</li> </ul>
	<b>Avez-vous mis des aliments avec une forte odeur ?</b> <ul style="list-style-type: none"> <li>Conserver les aliments ayant de fortes odeurs dans un récipient hermétique.</li> </ul>
	<b>Des légumes ou des fruits sont-ils pourris dans le tiroir ?</b> <ul style="list-style-type: none"> <li>Jeter les légumes pourris et nettoyer le bac à légumes. Ne pas stocker de légumes trop longtemps dans le bac à légumes.</li> </ul>

## Eau

Symptômes	Cause possible et solution
L'eau ne sort pas.	<b>Le réservoir de distribution d'eau est peut-être vide. (Modèles sans plomberie uniquement)</b> <ul style="list-style-type: none"> <li>Remplir le réservoir du distributeur d'eau.</li> </ul>

## Condensation et givre

Symptômes	Cause possible et solution
Il y a de la condensation à l'intérieur de l'appareil ou sur le fond du capot du bac à légumes.	<b>Avez-vous stocké de la nourriture chaude sans la refroidir au préalable ?</b> <ul style="list-style-type: none"> <li>Laissez refroidir les aliments chauds avant de les placer au congélateur.</li> </ul>
	<b>Avez-vous laissé la porte de l'appareil ouverte ?</b> <ul style="list-style-type: none"> <li>Bien que la condensation disparaisse lorsque vous fermez la porte de l'appareil, vous pouvez l'essuyer avec un chiffon sec.</li> </ul>
	<b>Avez-vous ouvert et fermé la porte de l'appareil trop fréquemment ?</b> <ul style="list-style-type: none"> <li>Il se peut que de la condensation se forme en raison de la différence de température avec l'extérieur. Essuyer l'humidité avec un chiffon sec.</li> </ul>
	<b>Avez-vous mis des aliments chauds ou humides à l'intérieur sans les sceller dans un récipient ?</b> <ul style="list-style-type: none"> <li>Conserver les aliments dans un récipient couvert ou hermétique.</li> </ul>
Du givre s'est formé dans le compartiment congélateur.	<b>Les portes ne sont peut-être pas bien fermées ?</b> <ul style="list-style-type: none"> <li>Vérifier qu'aucun aliment à l'intérieur de l'appareil ne bloque la porte et s'assurer que la porte soit bien fermée.</li> </ul>



Symptômes	Cause possible et solution
Du givre s'est formé dans le compartiment congélateur.	<b>Avez-vous stocké de la nourriture chaude sans la refroidir au préalable ?</b> <ul style="list-style-type: none"> <li>• Refroidir la nourriture chaude avant de la mettre dans le compartiment réfrigérateur ou le congélateur.</li> </ul>
	<b>L'entrée ou la sortie d'air du congélateur est-elle obstruée ?</b> <ul style="list-style-type: none"> <li>• S'assurer que l'entrée ou la sortie d'air ne soit pas obstruée afin que l'air puisse circuler à l'intérieur.</li> </ul>
	<b>Le congélateur est-il trop rempli ?</b> <ul style="list-style-type: none"> <li>• Maintenir un espace approprié entre les articles.</li> </ul>
Du givre ou de la condensation s'est formé à l'intérieur ou à l'extérieur de l'appareil.	<b>Avez-vous ouvert et fermé la porte de l'appareil trop fréquemment ou la porte de l'appareil est-elle mal fermée ?</b> <ul style="list-style-type: none"> <li>• Du givre ou de la condensation peuvent se former si l'air extérieur pénètre à l'intérieur de l'appareil.</li> </ul>
	<b>L'environnement d'installation est-il humide ?</b> <ul style="list-style-type: none"> <li>• De la condensation peut apparaître sur l'extérieur de l'appareil si la zone d'installation est trop humide ou lors d'une journée humide comme un jour de pluie. Essuyer l'humidité avec un chiffon sec.</li> </ul>
Le côté ou l'avant de l'appareil est chaud.	<b>Des tuyaux anti-condensation sont installés sur ces zones de l'appareil afin de réduire la formation de condensation autour de la zone de la porte.</b> <ul style="list-style-type: none"> <li>• Le tuyau de dégagement de la chaleur pour empêcher la condensation est installé sur l'avant et le côté de l'appareil. Vous pouvez le trouver particulièrement chaud juste après l'installation de l'appareil ou pendant l'été. Vous pouvez être assuré qu'il ne s'agit pas d'un problème et que c'est normal.</li> </ul>
Il y a de l'eau à l'intérieur ou à l'extérieur de l'appareil.	<b>Y a-t-il une fuite d'eau autour de l'appareil ?</b> <ul style="list-style-type: none"> <li>• Vérifier si de l'eau a fui d'un évier ou d'un autre endroit.</li> </ul>
	<b>Y a-t-il de l'eau sur le fond de l'appareil ?</b> <ul style="list-style-type: none"> <li>• Vérifier si l'eau provient d'aliments congelés qui se sont décongelés ou d'un récipient cassé ou tombé.</li> </ul>

## Pièces et caractéristiques

Symptômes	Cause possible et solution
La porte de l'appareil n'est pas bien fermée.	<b>L'appareil est-il penché vers l'avant ?</b> <ul style="list-style-type: none"> <li>• Ajuster les pieds avant pour soulever légèrement le côté avant. Les tablettes étaient-elles bien assemblées ?</li> <li>• Remonter les tablettes si nécessaire.</li> </ul>

Symptômes	Cause possible et solution
<b>La porte de l'appareil n'est pas bien fermée.</b>	<p><b>Avez-vous fermé la porte avec une force excessive ?</b></p> <ul style="list-style-type: none"> <li>• Si vous appliquez trop de force ou de vitesse lors de la fermeture de la porte, elle peut rester légèrement ouverte. S'assurer de ne pas pousser la porte trop violemment. La fermer sans force.</li> </ul>
<b>La porte de l'appareil est difficile à ouvrir.</b>	<p><b>Avez-vous ouvert la porte juste après l'avoir fermée ?</b></p> <ul style="list-style-type: none"> <li>• Si vous essayez d'ouvrir la porte de l'appareil moins de 1 minute après l'avoir fermée, vous pouvez avoir des difficultés en raison de la pression qui se trouve à l'intérieur de l'appareil. Essayer d'ouvrir à nouveau la porte de l'appareil au bout de quelques minutes afin que la pression interne se stabilise.</li> </ul>
<b>La lampe à l'intérieur de l'appareil ne s'allume pas.</b>	<p><b>Défaillance de la lampe</b></p> <ul style="list-style-type: none"> <li>• Fermez la porte et rouvrez-la. Si la lampe ne s'allume pas, veuillez contacter le centre d'informations client de LG Electronics. Ne tentez pas de retirer la lampe.</li> </ul>

## Bruits

Symptômes	Cause possible et solution
<b>L'appareil est bruyant et génère des sons anormaux.</b>	<p><b>L'appareil est-il installé sur un sol faible ou qui n'est pas de niveau ?</b></p> <ul style="list-style-type: none"> <li>• Installer l'appareil sur un sol ferme et de niveau.</li> </ul>
	<p><b>L'arrière de l'appareil touche-t-il le mur ?</b></p> <ul style="list-style-type: none"> <li>• Ajuster la position de l'installation pour qu'il y ait suffisamment d'espace autour de l'appareil.</li> </ul>
	<p><b>Y a-t-il des objets éparpillés derrière l'appareil ?</b></p> <ul style="list-style-type: none"> <li>• Retirer les objets éparpillés derrière l'appareil.</li> </ul>
	<p><b>Y a-t-il un objet sur le dessus de l'appareil ?</b></p> <ul style="list-style-type: none"> <li>• Enlever l'objet sur le dessus de l'appareil.</li> </ul>
<b>Bruits de clics</b>	<p><b>Le contrôle de dégivrage émet un clic lorsque le cycle de dégivrage automatique commence et se termine. La commande du thermostat (ou la commande de l'appareil sur certains modèles) émet également un clic lorsque le cycle démarre et s'arrête.</b></p> <ul style="list-style-type: none"> <li>• Fonctionnement normal</li> </ul>
<b>Bruits de cliquetis</b>	<p><b>L'appareil ne repose pas de manière égale au sol.</b></p> <ul style="list-style-type: none"> <li>• Le sol est faible ou inégal ou les pieds de mise à niveau doivent être réglés.</li> </ul>
	<p><b>L'appareil avec un compresseur a été déplacé pendant son fonctionnement.</b></p> <ul style="list-style-type: none"> <li>• Fonctionnement normal. Si le cliquetis du compresseur ne s'arrête pas au bout de 3 minutes, mettre l'alimentation de l'appareil hors tension, puis à nouveau sous tension.</li> </ul>

Symptômes	Cause possible et solution
Crissements	<b>Le moteur du ventilateur de l'évaporateur fait circuler l'air à travers les compartiments du réfrigérateur et du congélateur.</b> <ul style="list-style-type: none"> <li>Fonctionnement normal</li> </ul>
	<b>L'air est forcé sur le condenseur par le ventilateur du condenseur.</b> <ul style="list-style-type: none"> <li>Fonctionnement normal</li> </ul>
Gargouillements	<b>Débit de l'appareil à travers le système de refroidissement.</b> <ul style="list-style-type: none"> <li>Fonctionnement normal</li> </ul>
Claquements	<b>Contraction et expansion des parois internes du fait de changements de température.</b> <ul style="list-style-type: none"> <li>Fonctionnement normal</li> </ul>
Vibrations	<b>Si le côté ou l'arrière de l'appareil touche un meuble ou un mur, une partie des vibrations normales peut devenir audible.</b> <ul style="list-style-type: none"> <li>Pour éliminer le bruit, s'assurer que les côtés et l'arrière ne puissent pas toucher un mur ou une armoire.</li> </ul>

## Wi-Fi

Symptômes	Cause possible et solution
<b>Votre appareil ménager et votre smartphone ne sont pas connectés au réseau Wi-Fi.</b>	<b>Le mot de passe du Wi-Fi auquel vous essayez de vous connecter est incorrect.</b> <ul style="list-style-type: none"> <li>Trouvez le réseau Wi-Fi connecté à votre smartphone et supprimez-le, puis enregistrez votre appareil sur <b>LG ThinQ</b>.</li> </ul>
	<b>Les Données mobiles sont activées sur votre smartphone.</b> <ul style="list-style-type: none"> <li>Désactiver les <b>Données Mobiles</b> de votre smartphone et enregistrer l'appareil à l'aide du réseau Wi-Fi.</li> </ul>
	<b>Le nom du réseau sans fil (SSID) est défini de manière incorrecte.</b> <ul style="list-style-type: none"> <li>Le nom du réseau sans fil (SSID) doit être une combinaison de lettres et de chiffres en français (N'utilisez pas de caractères spéciaux).</li> </ul>
	<b>La fréquence du routeur n'est pas de 2,4 GHz.</b> <ul style="list-style-type: none"> <li>Seule une fréquence de routeur de 2,4 GHz est prise en charge. Réglez le routeur sans fil sur 2,4 GHz et connectez l'appareil au routeur sans fil. Pour vérifier la fréquence du routeur, consultez votre fournisseur de services Internet ou le fabricant du routeur.</li> </ul>
	<b>La distance entre l'appareil et le routeur est trop éloignée.</b> <ul style="list-style-type: none"> <li>Si la distance entre l'appareil et le routeur est trop éloignée, le signal peut être faible et la connexion peut ne pas être configurée correctement. Déplacez le routeur de manière qu'il soit plus proche de l'appareil.</li> </ul>

### Service à la clientèle

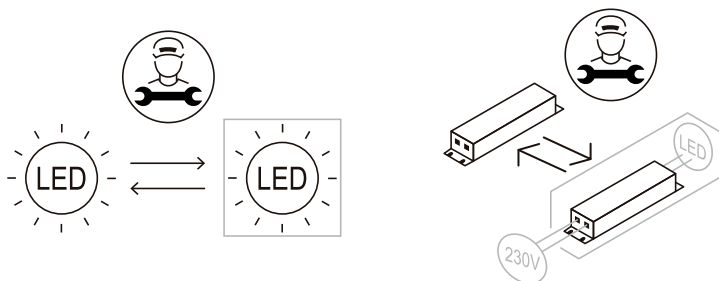
Contactez le centre d'informations client LG Electronics.

- Pour trouver des informations sur le centre de service agréé LG, consultez notre page web sur [www.lg.com](http://www.lg.com).
- Seul le personnel technique qualifié du centre de service LG peut démonter, réparer, ou modifier l'appareil.
- La période de garantie minimale de cet appareil de réfrigération est de 24 mois.
- Les pièces de rechange référencées dans la Réglementation 2019/2019 de l'EU sont disponibles pour une durée de 7 ans (seuls les joints d'étanchéité sont disponibles pendant 10 ans).
- Pour acheter des pièces de rechange, contactez un centre d'informations à la clientèle LG Electronics ou notre page web sur [www.lg.com](http://www.lg.com).

---

### REMARQUE

- Le Règlement UE 2019/2019, valable à partir du 1er mars 2021, est lié aux classes d'efficacité énergétique par le Règlement UE 2019/2016.
- Pour plus d'informations concernant l'efficacité énergétique de l'appareil, visitez <https://ec.europa.eu> et faites une recherche avec le nom du modèle (valide jusqu'au 1er mars 2021).
- Scannez le code QR indiqué sur l'étiquette énergétique fournit avec l'appareil, qui fournit un lien Web vers les informations relatives aux performances de l'appareil dans la base de données UE EPREL. Conservez l'étiquette énergétique pour référence ainsi que tous les autres documents fournis avec l'appareil (valide jusqu'au 1er mars 2021).
- Le nom du modèle se trouve sur l'étiquette de classement de l'appareil.
- Ce produit contient une source lumineuse de classe d'efficacité énergétique G.



# Note

**Note**

**Note**

