

N 30, RÉFRIGÉRATEUR INTÉGRABLE, 177,5 X 56 CM,  
CHÂRNIÈRES À GLISSIÈRES  
K11811SE0



- ✓ Fresh Safe : un tiroir qui s'adapte aux besoins de vos fruits et légumes.
- ✓ Clayettes en verre réglables – Les étagères réglables en hauteur créent l'espace nécessaire pour des plats créatifs dans votre réfrigérateur
- ✓ Nos clayettes en verre de sécurité peuvent supporter des charges généreuses dans votre réfrigérateur.
- ✓ Éclairage LED : éclairez durablement votre réfrigérateur. Optez pour l'éclairage LED.
- ✓ SuperCooling : réduit la température de 2°C idéal pour refroidir rapidement les aliments après avoir fait ses courses.

### Équipement

#### Données techniques

Classe d'efficacité énergétique: ..... E  
 Consommation énergétique annuelle moyenne: ..... 114 kWh/a  
 Volume utile partie congélation: ..... 0 l  
 Volume utile partie réfrigération: ..... 310 l  
 Niveau sonore: ..... 35 dB(A) re 1 pW  
 Classe de niveau sonore: ..... B  
 Type de construction: ..... Encastrable  
 Porte habillable: ..... livré sans façade  
 Hauteur: ..... 1772 mm  
 Largeur: ..... 541 mm  
 Profondeur appareil: ..... 548 mm  
 Niche d'encastrement: ..... 1775.0 x 560 x 550 mm  
 Poids net: ..... 58.2 kg  
 Intensité: ..... 10 A  
 Charnière de porte: ..... Droite réversible  
 Tension: ..... 220-240 V  
 Fréquence: ..... 50 Hz  
 Longueur du cordon électrique: ..... 230.0 cm  
 Nombre de compresseurs: ..... 1  
 Nombre de circuit de froid: ..... 1  
 Ventilateur dans le compartiment réfrigérateur: ..... Oui  
 Porte réversible: ..... Oui  
 Nombre de clayettes réglables dans le réfrigérateur: ..... 5  
 Clayettes spéciales bouteille: ..... non  
 Code EAN: ..... 4242004271918  
 Marque: ..... Neff  
 Référence Commerciale: ..... K11811SE0  
 Catégorie de produits: ..... Réfrigérateur simple porte  
 Froid ventilé: ..... Non  
 Type d'installation: ..... Tout intégrable  
 Accessoires inclus: ..... 3 x casier à oeufs

#### Accessoires intégrés

3 x casier à oeufs

#### Accessoires en option

KS6B0RZ0    ACCESSOIRE BOUTEILLE  
 KSGG0MZ0    Beurrier



N 30, RÉFRIGÉRATEUR INTÉGRABLE, 177.5 X 56 CM,  
CHARNIÈRES À GLISSIÈRES  
K11811SEO

## Équipement

### INFORMATIONS GÉNÉRALES

- Volume total : 310 l
- Classe d'efficacité énergétique E sur une échelle allant de A à G
- Consommation énergétique : 114 kWh/an
- Niveau sonore : 35 DB, classe d'efficacité sonore : B
- Fixation de porte par glissières

### Confort et sécurité

- Régulation électronique avec affichage LED de la température
- Dégivrage automatique dans le réfrigérateur
- Alarme visuelle et sonore de porte ouverte
- Montage Intégré

### Design

- Plus facile à nettoyer, intérieur lisse

### REFRIGÉRATEUR

- Réfrigérateur : Volume 310 l
- Touche super réfrigération avec arrêt automatique
- Éclairage LED dans le réfrigérateur
- 7 clayettes en verre de sécurité, dont 5 réglables en hauteur
- 5 balconnets

### Système de conservation

- 1 freshBox

### INFORMATIONS TECHNIQUES

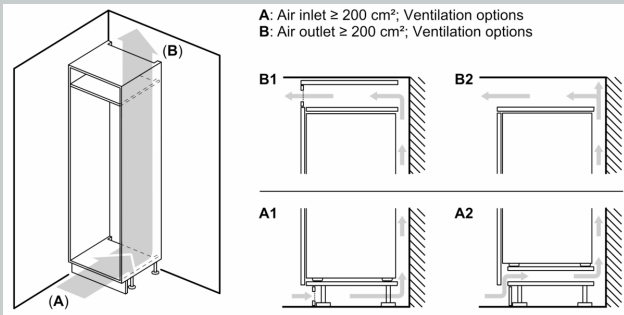
- Dimensions (H x L x P) : 177.2 x 54.1 x 54.8 cm
- Encastrement H x L x P : 177.5 cm x 56 cm x 55 cm
- Classe climatique : SN-ST
- Charnières à droite, réversibles
- Voltage 220 - 240 V
- Longueur du câble d'alimentation : 230 cm

### Accessoires

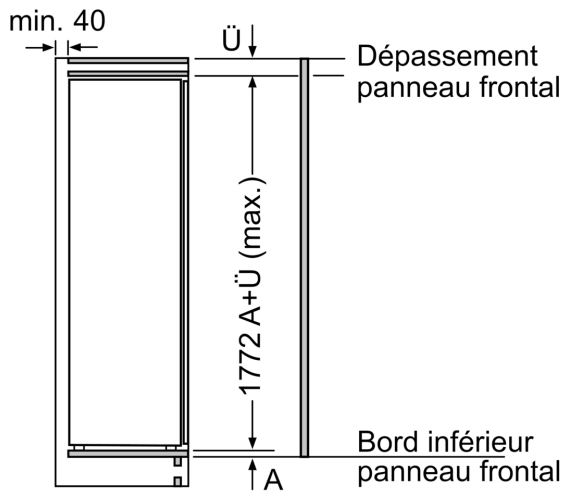
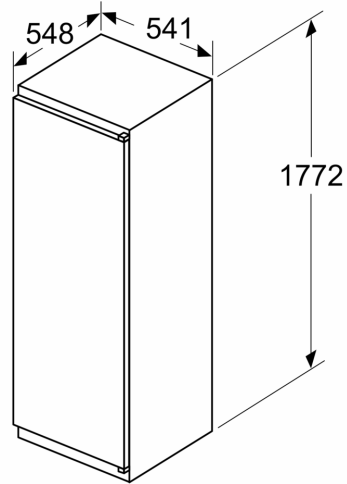
- Casiers à oeufs

N 30, RÉFRIGÉRATEUR INTÉGRABLE, 177.5 X 56 CM,  
 CHARNIÈRES À GLISSIÈRES  
 K11811SE0

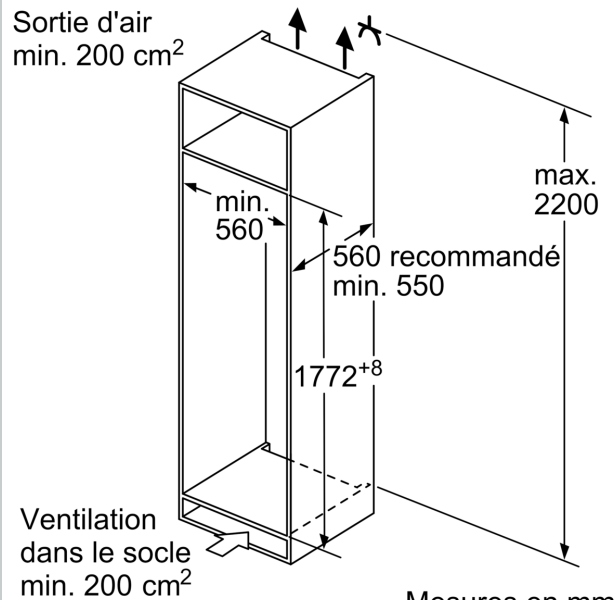
## Cotes



## Mesures en mm



Mesures en mm



Mesures en mm