



LWG88416BI

FR Notice d'utilisation | Lavante-séchante



Bienvenue chez AEG ! Nous vous remercions d'avoir choisi l'un de nos appareils.



Obtenir des conseils d'utilisation, des brochures, un dépanneur, des informations sur le service et les réparations :
www.aeg.com/support

Sous réserve de modifications.

TABLE DES MATIÈRES

1. INFORMATIONS DE SÉCURITÉ.....	2
2. CONSIGNES DE SÉCURITÉ.....	6
3. DESCRIPTION DE L'APPAREIL.....	8
4. DONNÉES TECHNIQUES.....	9
5. INSTALLATION.....	9
6. BANDEAU DE COMMANDE.....	20
7. MANETTES ET TOUCHES.....	22
8. PROGRAMMES.....	26
9. RÉGLAGES.....	34
10. AVANT LA PREMIÈRE UTILISATION.....	35
11. UTILISATION QUOTIDIENNE - LAVAGE UNIQUEMENT.....	35
12. UTILISATION QUOTIDIENNE - LAVAGE ET SÉCHAGE.....	40
13. UTILISATION QUOTIDIENNE - SÉCHAGE UNIQUEMENT.....	42
14. PELUCHES DANS LES TISSUS.....	43
15. CONSEILS.....	43
16. ENTRETIEN ET NETTOYAGE.....	46
17. DÉPANNAGE.....	53
18. VALEURS DE CONSOMMATION.....	57
19. EN MATIÈRE DE PROTECTION DE L'ENVIRONNEMENT.....	60

1. ⚠ INFORMATIONS DE SÉCURITÉ



Avant de commencer à installer et à utiliser cet appareil, lisez soigneusement les instructions fournies.

Le fabricant ne pourra pas être tenu responsable des blessures et dégâts résultant d'une mauvaise installation ou utilisation. Conservez toujours les instructions dans un lieu sûr et accessible pour vous y référer ultérieurement.

1.1 Sécurité des enfants et des personnes vulnérables

 **AVERTISSEMENT!**

Risque d'asphyxie, de blessure ou d'invalidité permanente.

- Cet appareil peut être utilisé par des enfants âgés d'au moins 8 ans et par des personnes ayant des capacités physiques, sensorielles ou mentales réduites ou dénuées d'expérience ou de connaissance, s'ils sont correctement surveillés ou si des instructions relatives à l'utilisation de l'appareil en toute sécurité leur ont été données et s'ils comprennent les risques encourus.
- Les enfants entre 3 et 8 ans et les personnes ayant un handicap très important et complexe doivent être tenus à l'écart de l'appareil, à moins d'être surveillés en permanence.
- Les enfants de moins de 3 ans doivent être tenus à l'écart de l'appareil, à moins d'être surveillés en permanence.
- Veillez à ce que les enfants ne jouent pas avec l'appareil.
- Ne laissez pas les emballages à la portée des enfants et jetez-les convenablement.
- Ne laissez pas les détergents à la portée des enfants.
- Tenez les enfants et les animaux éloignés de l'appareil lorsque la porte est ouverte.
- Si l'appareil est équipé d'un dispositif de sécurité enfants, nous vous recommandons de l'activer.
- Le nettoyage et l'entretien par l'utilisateur ne doivent pas être effectués par des enfants sans surveillance.

1.2 Sécurité générale

- Cet appareil est destiné au lavage et au séchage du linge de type domestique lavable et séchable en machine uniquement.
- N'utilisez pas la fonction sèche-linge si le linge a été souillé par des produits chimiques industriels.

- Cet appareil est conçu pour un usage domestique ménager, dans un environnement intérieur.
- Cet appareil peut être utilisé dans les bureaux, les chambres d'hôtel, les chambres d'hôtes, les maisons d'hôtes de ferme et d'autres hébergements similaires lorsque cette utilisation ne dépasse pas le niveau (moyen) de l'utilisation domestique.
- Ne modifiez pas les spécifications de cet appareil.
- L'appareil ne doit pas être installé derrière une porte à serrure, une porte coulissante ni une porte battante dotée d'une charnière du côté opposé à l'appareil qui pourrait empêcher l'ouverture complète de la porte.
- Ne branchez la fiche d'alimentation à la prise de courant qu'à la fin de l'installation. Assurez-vous que la prise principale est accessible une fois l'appareil installé.
- Les orifices d'aération situés à la base ne doivent pas être obstrués par de la moquette, un tapis, ou tout type de revêtement de sol.
- **AVERTISSEMENT** : L'appareil ne doit pas être branché à l'alimentation en utilisant un appareil de connexion externe comme un minuteur, ou branché à un circuit qui est régulièrement activé/désactivé par un fournisseur d'énergie.
- Aérez suffisamment la pièce où est installé l'appareil pour éviter le reflux de gaz indésirables provenant d'appareils utilisant d'autres combustibles, y compris les flammes nues.
- L'air rejeté ne doit pas être évacué dans une évacuation utilisée pour les fumées rejetées provenant des appareils brûlant du gaz ou d'autres combustibles.
- La pression d'eau de service au point d'entrée d'eau du raccord de sortie doit être comprise entre 0,5 bar (0,05 MPa) et 10 bar (1,0 MPa).
- La charge maximale de l'appareil est de 8.0 kg. Ne dépassez pas la charge maximale de chaque programme (consultez le chapitre « Programmes »).

- L'appareil doit être raccordé à l'arrivée d'eau à l'aide des tuyaux neufs fournis, ou d'autres tuyaux neufs fournis par le service après-vente agréé.
- Les anciens ensembles de tuyaux ne doivent pas être réutilisés.
- Si le câble d'alimentation secteur est endommagé, son remplacement doit être confié exclusivement au fabricant, à son service après-vente ou à toute autre personne qualifiée afin d'éviter tout danger électrique.
- Retirez les peluches ou morceaux d'emballage accumulés autour de l'appareil.
- Il convient que les articles qui ont été salis avec des substances telles que de l'huile végétale ou minérale, de l'acétone, de l'alcool, de l'essence, du kérosène, des détachants, de la térébenthine, de la cire et des substances pour retirer la cire soient lavés séparément avec une quantité supplémentaire de détergent avant d'être séchés dans la lavante-séchante.
- N'utilisez pas l'appareil si certains articles ont été salis par des produits chimiques industriels.
- Ne séchez pas d'articles non lavés dans le sèche-linge.
- Il convient que les articles comme le caoutchouc mousse (mousse de latex), les bonnets de douche, les textiles étanches, les articles doublés de caoutchouc et les vêtements, ou les oreillers comprenant des parties en caoutchouc mousse ne soient pas séchés dans la lavante-séchante.
- Les assouplissants ou autres produits similaires doivent être utilisés conformément aux instructions de leur fabricant.
- Retirez des vêtements tous les objets pouvant provoquer un incendie comme les briquets ou les allumettes.
- **AVERTISSEMENT** : N'arrêtez jamais la lavante-séchante avant la fin du cycle de séchage à moins de sortir immédiatement tout le linge et de le déplier séparément pour dissiper la chaleur résiduelle.

- Le cycle de séchage de la lavante-séchante se termine par une phase sans chauffage (cycle de refroidissement) pour que le linge atteigne une température plus basse qui lui évitera de subir des dommages.
- Ne pulvérisez pas d'eau ni de vapeur à haute pression pour nettoyer l'appareil.
- Nettoyez l'appareil avec un chiffon humide. Utilisez uniquement des produits de lavage neutres. N'utilisez pas de produits abrasifs, de tampons à récurer, de solvants ou d'objets métalliques.
- Avant toute opération d'entretien, mettez l'appareil à l'arrêt et débranchez-le de l'alimentation électrique.

2. CONSIGNES DE SÉCURITÉ

2.1 Installation



L'installation doit être conforme aux réglementations nationales en vigueur.

- Suivez scrupuleusement les instructions d'installation fournies avec l'appareil.
- Pour des raisons de sécurité, n'utilisez pas l'appareil avant de l'avoir installé dans la structure encastrée.
- N'installez pas l'appareil ou ne l'utilisez pas dans un endroit où la température ambiante est inférieure à 0 °C ou dans un endroit exposé aux intempéries.
- Déplacez toujours l'appareil en position verticale.
- Assurez-vous que de l'air circule entre l'appareil et le sol.
- Retirez l'intégralité de l'emballage et les boulons de transport.
- L'appareil doit être installé sur un sol plat, stable, résistant à la chaleur et propre.
- Conservez les boulons de transport en lieu sûr. Si l'appareil doit être de nouveau déplacé, les boulons doivent être réutilisés pour maintenir le tambour en place et éviter tout dégât interne.
- Soyez toujours vigilants lorsque vous déplacez l'appareil car il est lourd. Utilisez toujours des gants de sécurité et des chaussures fermées.

- N'installez pas et ne branchez pas un appareil endommagé.
- N'installez pas l'appareil dans un endroit où il ne pourrait pas être complètement ouvert.
- Réglez les pieds pour laisser un espace suffisant entre l'appareil et le sol.
- Une fois l'appareil installé à son emplacement permanent, vérifiez qu'il est bien de niveau à l'aide d'un niveau à bulle. S'il n'est pas de niveau, réglez les pieds jusqu'à ce qu'il le soit.

2.2 Branchement électrique

AVERTISSEMENT!

Risque d'incendie ou d'électrocution.

- AVERTISSEMENT : Cet appareil est conçu pour être installé/connecté à une connexion de mise à la terre dans le bâtiment.
- Utilisez toujours une prise de courant de sécurité correctement installée.
- N'utilisez pas d'adaptateurs multiprise et de rallonges.
- Ne tirez pas sur le câble secteur pour débrancher l'appareil. Tirez toujours sur la fiche de la prise secteur.
- Ne touchez jamais le câble d'alimentation ni la fiche avec des mains mouillées.

2.3 Raccordement à l'arrivée d'eau

- L'arrivée d'eau ne doit pas dépasser 25 °C.
- Veillez à ne pas endommager les tuyaux de circulation d'eau.
- Avant d'installer des tuyaux neufs, des tuyaux n'ayant pas servi depuis longtemps, lorsqu'une réparation a été effectuée ou qu'un nouveau dispositif a été installé (compteurs d'eau, etc.), laissez l'eau s'écouler jusqu'à ce qu'elle soit parfaitement propre et claire.
- Pendant et après la première utilisation de l'appareil, vérifiez qu'aucune fuite n'est visible.
- N'utilisez pas de rallonge si les tuyaux d'arrivée d'eau sont trop courts. Contactez le service après-vente agréé pour remplacer le tuyau d'alimentation.
- Lors du déballage de l'appareil, il est possible de voir de l'eau s'écouler du tuyau d'évacuation. Cette eau provient des tests effectués sur l'appareil en usine.
- Vous pouvez rallonger le tuyau de vidange jusqu'à 400 cm maximum. Contactez le service après-vente agréé pour l'autre tuyau de vidange et l'extension.
- Assurez-vous que le robinet est accessible une fois l'appareil installé.

2.4 Utilisation

AVERTISSEMENT!

Risque de blessure, de choc électrique, d'incendie, de brûlures ou de dommage matériel à l'appareil.

- Ne placez pas de produits inflammables ou d'éléments imbibés de produits inflammables à l'intérieur, à proximité ou au-dessus de l'appareil.
- Ne touchez pas la vitre du hublot pendant le déroulement d'un programme. La vitre peut être très chaude.
- Ne séchez pas d'articles endommagés (déchirés, effilochés) qui contiennent un rembourrage ou un garnissage.
- Si le linge a été lavé avec un détachant, effectuez un cycle de rinçage supplémentaire avant de lancer le cycle de séchage.
- Veillez à retirer tout objet métallique du linge.

- Séchez uniquement les textiles compatibles avec un séchage au sèche-linge. Suivez les instructions de lavage figurant sur l'étiquette des articles.
- Ne montez pas et ne vous asseyez pas sur la porte de l'appareil lorsqu'elle est ouverte.
- Ne séchez pas de vêtements humides dans l'appareil.
- Évitez tout contact d'éléments chauds avec les parties en plastique de l'appareil.
- Retirez la boule de lavage (si vous en utilisez une) avant de lancer un programme de séchage.
- N'utilisez pas de boule de lavage si vous utilisez un programme non-stop (séchage enchaîné).

2.5 Service

- Pour réparer l'appareil, contactez le service après-vente agréé. Utilisez uniquement des pièces de rechange d'origine.
- Veuillez noter qu'une autoréparation ou une réparation non professionnelle peuvent avoir des conséquences sur la sécurité et annuler la garantie.
- Les pièces de rechange suivantes seront disponibles pendant 10 ans après l'arrêt du modèle : moteur et balais de moteur, transmission entre le moteur et le tambour, pompes, amortisseurs et ressorts, tambour de lavage, support de tambour et roulements à billes correspondants, éléments chauffants, dont thermopompes, canalisations et équipements correspondants dont tuyaux, valves, filtres et électrovannes (aquastops), cartes de circuits imprimés, affichages électroniques, pressostats, thermostats et capteurs, logiciel et firmware dont logiciel de réinitialisation, porte, charnière et joints de porte, autres joints, ensemble de verrouillage de porte, périphériques en plastique tels que distributeurs de détergent. Veuillez noter que certaines de ces pièces détachées ne sont disponibles qu'auprès de réparateurs professionnels et que toutes les pièces détachées ne sont pas adaptées à tous les modèles.
- Concernant la/les lampe(s) à l'intérieur de ce produit et les lampes de rechange

vendues séparément : Ces lampes sont conçues pour résister à des conditions physiques extrêmes dans les appareils électroménagers, telles que la température, les vibrations, l'humidité, ou sont conçues pour signaler des informations sur le statut opérationnel de l'appareil. Elles ne sont pas destinées à être utilisées dans d'autres applications et ne conviennent pas à l'éclairage des pièces d'un logement.

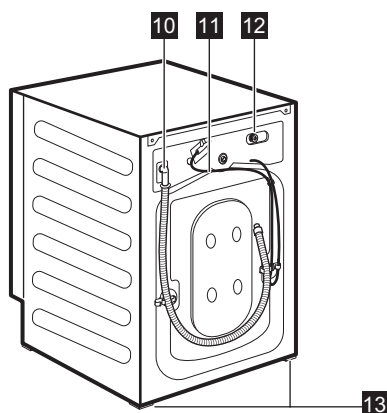
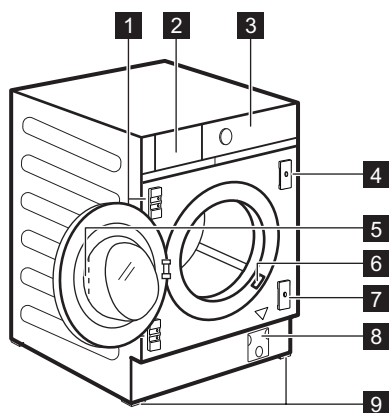
2.6 Mise au rebut

- Débranchez l'appareil de l'alimentation électrique et de l'arrivée d'eau.

- Coupez le câble d'alimentation au ras de l'appareil et mettez-le au rebut.
- Retirez le dispositif de verrouillage du hublot pour empêcher les enfants et les animaux de s'enfermer dans le tambour.
- Jetez l'appareil en vous conformant aux exigences locales relatives à la mise au rebut des Déchets d'équipements électriques et électroniques (DEEE).

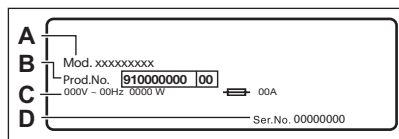
3. DESCRIPTION DE L'APPAREIL

3.1 Vue d'ensemble de l'appareil



- 1** Supports de charnière
- 2** Distributeur de produit de lavage
- 3** Bandeau de commande
- 4** Plaque magnétique
- 5** Poignée d'ouverture du hublot
- 6** Plaque signalétique
- 7** Plaque avec batteur en caoutchouc
- 8** Filtre de la pompe de vidange

- 9** Pieds avant pour la mise à niveau de l'appareil
- 10** Flexible de vidange
- 11** Câble d'alimentation
- 12** Raccordement du tuyau d'arrivée d'eau
- 13** Pieds arrière pour la mise à niveau de l'appareil



La plaque signalétique indique :

- A. Nom du modèle
- B. numéro de produit
- C. valeurs nominales électriques
- D. Numéro de série

4. DONNÉES TECHNIQUES

Dimensions	Largeur / Hauteur / Profondeur totale	59.6 cm /81.9 cm /55.3 cm
Branchement électrique	Tension	230 V
	Puissance globale	2100 W
	Fusible	10 A
	Fréquence	50 Hz

Le niveau de protection contre l'infiltration de particules solides et d'humidité est assuré par le couvercle de protection, sauf si l'équipement basse tension ne dispose d'aucune protection contre l'humidité **IPX4**

Alimentation en eau ¹⁾		Eau froide
Pression de l'arrivée d'eau	Minimale	0,5 bar (0,05 MPa)
	Maximale	10 bar (1,0 MPa)
Charge de lavage maximale	Coton	8.0 kg
Charge de séchage maximale	Coton	4 kg
	Synthétique	3 kg
Vitesse d'essorage	Vitesse d'essorage maximale	1551 tr/min

¹⁾ Raccordez le tuyau d'arrivée d'eau à un robinet d'eau muni d'un 3/4" filetage.

5. INSTALLATION



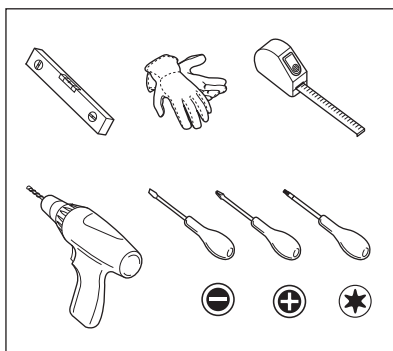
AVERTISSEMENT!

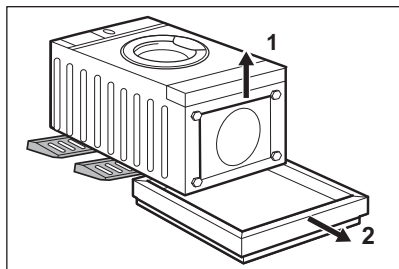
Reportez-vous aux chapitres concernant la sécurité.

5.1 Soyez prêt pour l'installation

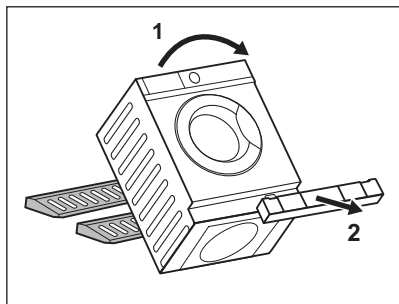


Nous vous conseillons d'être deux pour procéder à l'installation.

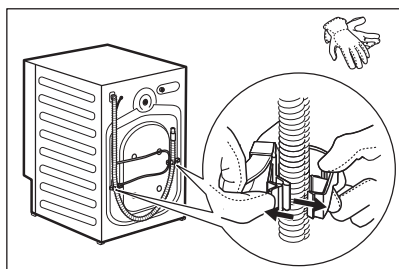




3. Retirez la protection en polystyrène du bas.



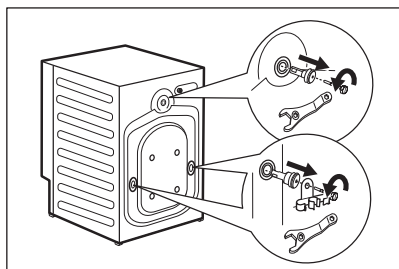
4. Remettez l'appareil à la verticale et enlevez la protection en polystyrène de la prise.



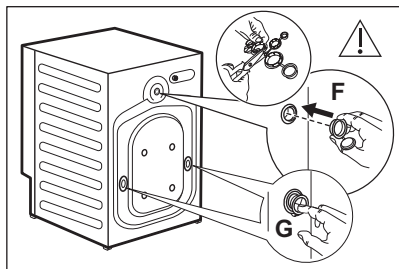
5. Retirez le câble d'alimentation électrique et le tuyau de vidange du support de tuyau.



Il est possible de voir de l'eau s'écouler du tuyau d'évacuation. Cette eau provient des tests effectués sur l'appareil en usine.



6. Retirez les trois boulons, les supports de tuyau, ainsi que les entretoises en plastique à l'aide de la clé fournie avec l'appareil.

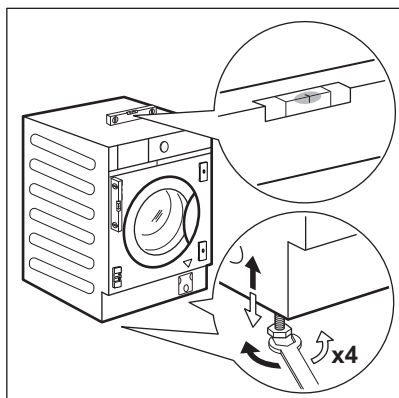


7. Bouchez les trous à l'aide des caches en plastique qui se trouvent dans le sac contenant le manuel d'utilisation. Placez le plus petit cache **F** sur le trou supérieur et les deux plus gros caches **G** sur les trous inférieurs.



Nous vous recommandons de conserver l'emballage et les boulons de transport en vue d'un éventuel déplacement de l'appareil.

5.4 Positionnement et mise de niveau



1. Installez l'appareil sur un sol plat et dur.

AVERTISSEMENT!

Assurez-vous que la circulation de l'air sous l'appareil n'est pas entravée par des tapis.



Approchez l'appareil près de la niche du meuble avant de le mettre de niveau. Pour de plus amples détails, veuillez-vous reporter au paragraphe « Encastrement ».

2. Vissez ou dévissez les pieds pour mettre l'appareil de niveau.

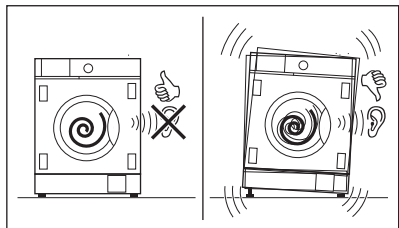


Une mise de niveau correcte évite les vibrations, le bruit ou des déplacements de l'appareil au cours de son fonctionnement.

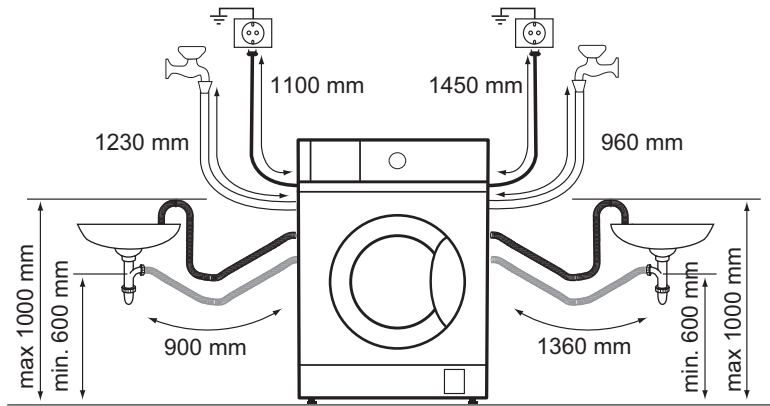
L'appareil doit être de niveau et stable.

ATTENTION!

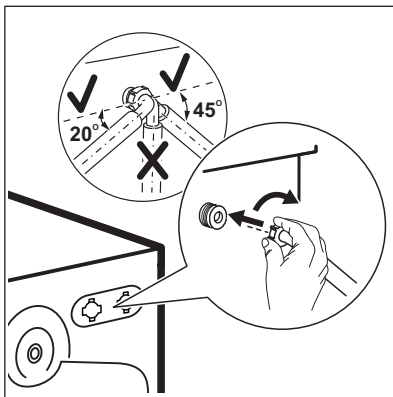
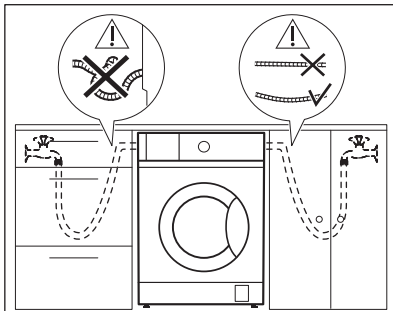
Ne placez ni carton, ni bois, ni autre matériau sous les pieds de l'appareil pour le mettre de niveau.



5.5 Raccord des tuyaux et des câbles



Tuyau d'arrivée d'eau

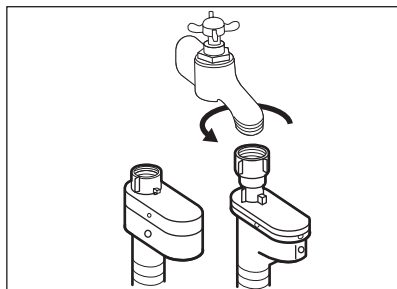


1. Retirez le tuyau d'arrivée d'eau de l'intérieur du tambour.
2. Pour brancher le tuyau d'arrivée d'eau dans la bonne direction et avec le bon angle, vérifiez la position du robinet avant de le brancher à l'arrière de l'appareil.



Veillez à ce que le tuyau ne soit ni plié, ni écrasé ni mis en tension.

3. Reliez le tuyau à l'arrière de l'appareil. Ne pliez pas le tuyau d'arrivée d'eau vers le bas, mais positionnez-le vers la droite ou vers la gauche en fonction de votre robinet.
4. Desserrez la bague pour le fixer dans la bonne position.



5. Raccordez le tuyau d'arrivée d'eau à un robinet d'eau froide fileté (3/4 pouce).

⚠ AVERTISSEMENT!

L'arrivée d'eau ne doit pas dépasser 25 °C.

⚠ AVERTISSEMENT!

Vérifiez que les raccords ne fuient pas.



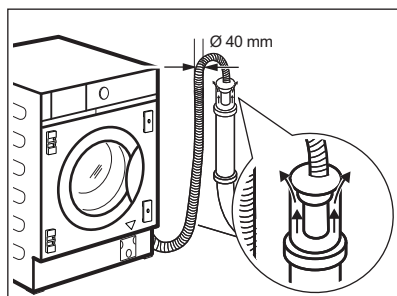
Utilisez le tuyau fourni avec l'appareil.



N'utilisez pas de rallonge si les tuyaux d'arrivée d'eau sont trop courts. Contactez le Service après-vente autorisé pour le remplacement du tuyau d'arrivée d'eau.

Évacuation de l'eau

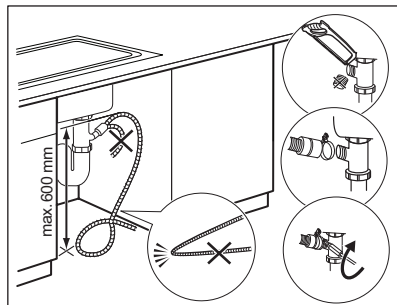
Le tuyau de vidange peut être branché :



À une conduite fixe dotée d'une ventilation spéciale

Directement dans un conduit d'évacuation, à une hauteur comprise entre 60 cm (23.6") et 100 cm (39.3").

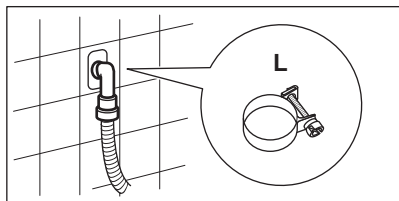
L'extrémité du tuyau de vidange doit être ventilée en permanence, c'est-à-dire que le diamètre interne du conduit d'évacuation (minimum 40 mm - min. 1,6") doit être supérieur au diamètre externe du tuyau de vidange.



Au siphon d'un évier

Placez le tuyau de vidange dans le siphon et sécurisez-le avec le lien du câble fourni L.

Veillez à ce que le tuyau de vidange fasse une boucle afin d'éviter que des particules passent de l'évier à l'appareil.



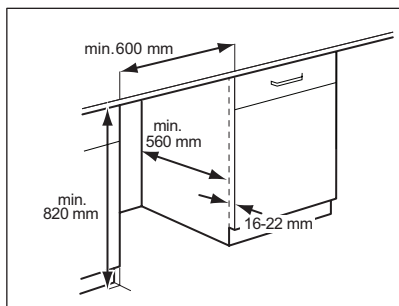
Au tuyau mural

Directement à un tuyau de vidange encastré dans le mur et sécurisez-le avec le lien du câble fourni L.

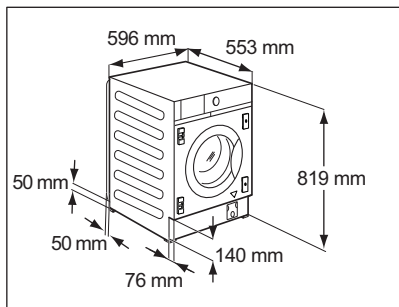


La longueur maximale du tuyau de vidange est de 400 cm. Contactez le service après-vente pour obtenir d'autres longueurs de tuyaux de vidange et des rallonges.

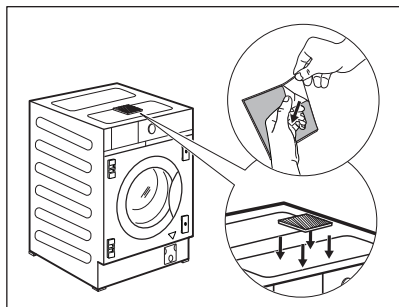
5.6 Encastrement



Cet appareil est prévu pour être encastré dans un meuble de cuisine. Consultez les dimensions minimales de la niche sur les schémas.



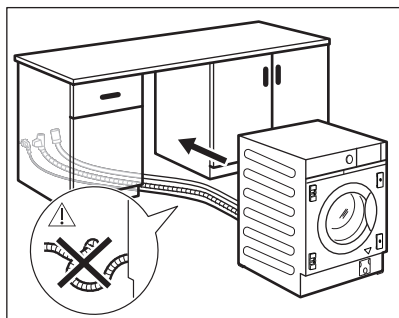
S'il y a des tuyaux derrière l'appareil, veillez à ce rien n'obstrue la petite niche indiquée par les mesures 50 x 50 mm.



L'appareil est également équipé d'un tampon-éponge adhésif **H** que vous pouvez trouver à l'intérieur du tambour.

Attachez-le sur le dessus de l'appareil tel qu'indiqué sur le schéma.

Lors de la mise à niveau de l'appareil sous le meuble, N'ÉCRASEZ pas le tampon-éponge.



Avant de procéder à l'encastrement de l'appareil, approchez-le de la niche et mettez en position le tuyau d'arrivée, le tuyau de vidange et le câble d'alimentation secteur.

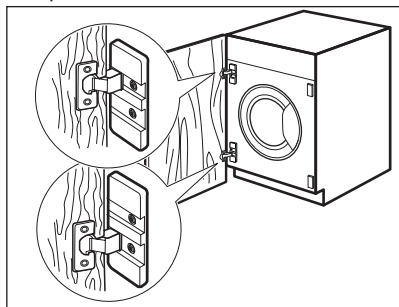
⚠ AVERTISSEMENT!

Contrôlez que les tuyaux d'eau ne sont pas pliés ni écrasés

5.7 Préparation et assemblage de la porte du meuble

Les dimensions de la porte du meuble doivent être de :

- largeur min. 595 - max. 598 mm ;
- épaisseur 16-22 mm.

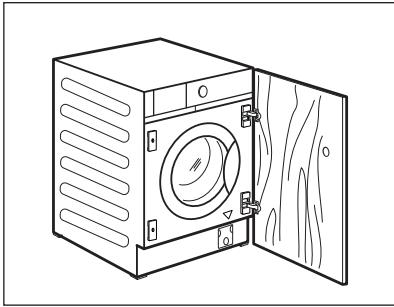


Pré-réglage d'usine

L'appareil est initialement pré-réglé de sorte que la porte du meuble s'ouvre de droite à gauche.

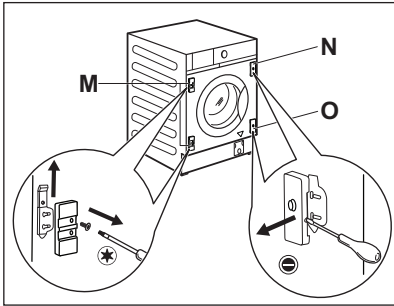


Pour ce faire, la meilleure option est de visser la charnière supérieure au trou supérieur de la plaque du haut, et la charnière inférieure au trou inférieur de la plaque du bas.

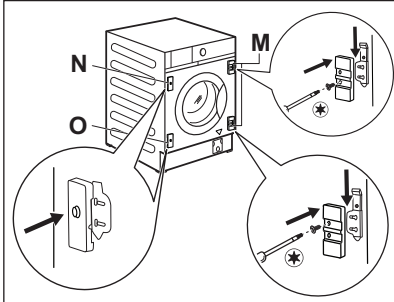


Inversion du sens d'ouverture de la porte du meuble

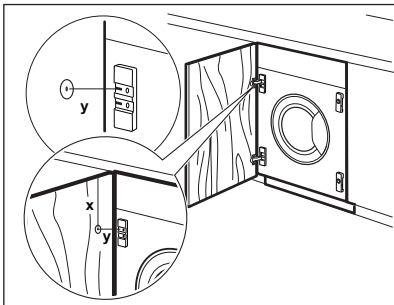
Inversez le sens d'ouverture de la porte avant de finir de monter l'appareil.



Si la porte du meuble doit être ouverte de gauche à droite, inversez la position des supports de charnière **M** avec la plaque magnétique **N** et la plaque inférieure **O**.



Veillez à ce que la plaque avec l'aimant se trouve en position supérieure.



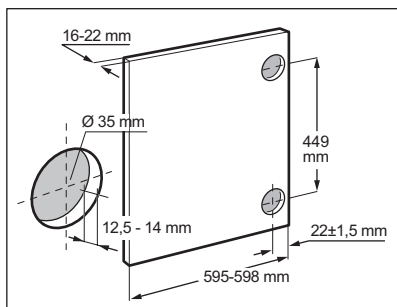
Préparation de la porte du meuble



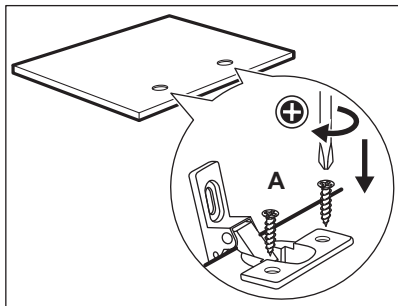
Pour fraiser la porte, nous vous conseillons de faire appel à un professionnel.

Alignez parfaitement la porte du meuble au meuble.

Mesurez la distance **X** pour déterminer la hauteur du trou pour fraiser la charnière supérieure. Le centre du trou **Y** doit se trouver à la même hauteur que le trait du support de la charnière.



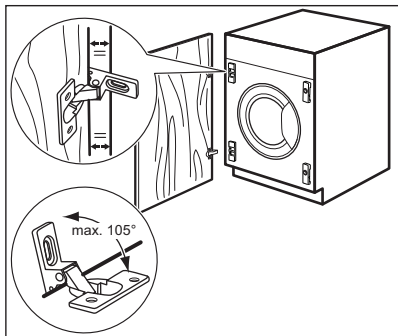
Fixez la position du trou inférieur en respectant les dimensions et les distances affichées dans le schéma (449 mm).
Fraisez les trous.



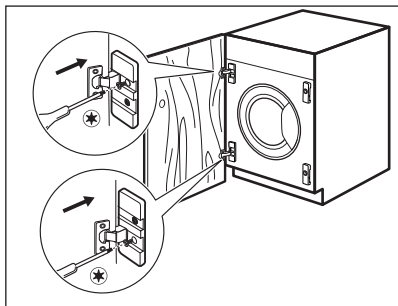
Charnières

Pour monter les charnières, vous devez percer deux trous (dia. 35 mm, profondeur 12,5 à 14 mm selon la profondeur de la porte du meuble) sur le côté intérieur de la porte.

Les charnières seront fixées à la porte à l'aide des quatre vis fournies **A**.



Pour aligner parfaitement la porte, veillez à ce que le bord de la porte du meuble soit parallèle au bord du meuble et veillez à respecter l'angle d'ouverture approprié (105 ° max).

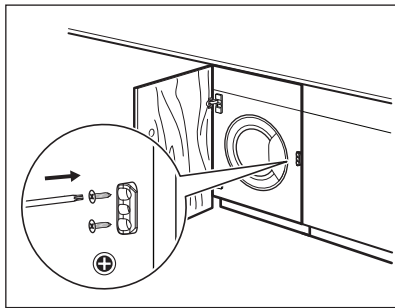
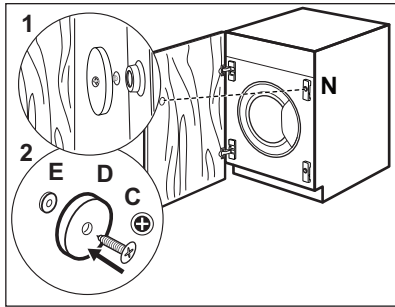


Montage de la porte

Fixez les charnières aux supports de charnière sur l'appareil à l'aide des deux vis fournies **B**.



Les charnières peuvent être réglées pour compenser les éventuelles inégalités d'épaisseur de la porte.



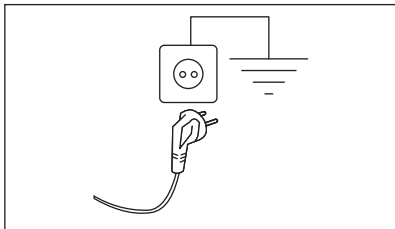
5.8 Raccordement électrique

À la fin de l'installation, vous pouvez brancher la fiche électrique à la prise secteur.

La plaque signalétique et le chapitre « Données techniques » indiquent les valeurs électriques nominales nécessaires. Assurez-vous qu'elles sont compatibles avec l'alimentation secteur.

Vérifiez que l'installation électrique de l'habitation peut supporter l'intensité absorbée par l'appareil, compte tenu des autres appareils électriques branchés.

Branchez l'appareil sur une prise reliée à la terre.



Contre-aimant

L'appareil est pré-réglé pour une fermeture magnétique.

Pour une fermeture correcte :

1. Placez la vis **C** et le contre-aimant **D** sur la plaque magnétique **N**. Appuyez la porte du meuble sur la vis jusqu'à laisser une marque.
2. Ouvrez la porte du meuble et vissez le contre-aimant **D** (disque en acier + joint en caoutchouc **E**) avec la vis **C** sur le côté interne de la porte du meuble, là où la vis a laissé la marque, comme indiqué au cours de la première étape.



Butoir souple pour machine

Le bloque-porte en plastique fourni ne peut être fixé que lorsque l'installation de l'appareil est terminée, afin d'éviter tout mouvement vers l'extérieur. Fixez-le sur le meuble, près du panneau avant en prenant comme hauteur de référence le milieu de la porte, **du côté opposé aux charnières**.

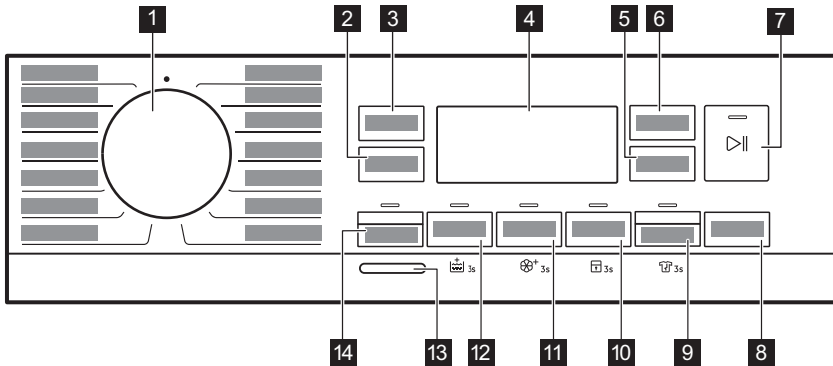
Une fois l'appareil installé, assurez-vous que le câble d'alimentation est facilement accessible.

Si une intervention électrique est nécessaire pour installer cet appareil, contactez notre service après-vente agréé.

Le fabricant décline toute responsabilité en cas de dommage ou blessure résultant du non-respect des consignes de sécurité mentionnées ci-dessus.

6. BANDEAU DE COMMANDE

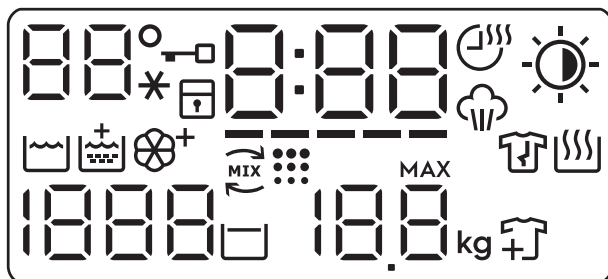
6.1 Description du bandeau de commande










Pour activer les options permanentes, maintenez la touche correspondante enfoncée pendant au moins 3 secondes.

- 1** Sélecteur de programme
- 2** Touche Essorage
- 3** Touche Température
- 4** Affichage
- 5** Touche Minuterie
- 6** Touche Niveau séchage
- 7** Départ/Pause Touche tactile
- 8** Touche Départ Différé
- 9** Mode séchage Touche tactile et option Anti-froissage permanente 3s
- 10** Gain de Temps Touche tactile et option Sécurité enfants permanente 3s
- 11** Touche tactile Taches et option Soft Plus permanente 3s
- 12** Prélavage Touche tactile et option Rinçage plus permanente 3s
- 13** Marche/Arrêt Touche
- 14** Touche Mode Lavage

6.2 Affichage



	La zone Température : 88 Voyant de température . --* Voyant d'eau froide.
	Voyant Porte verrouillée.
	Voyant Sécurité enfants.
	L'indicateur digital peut afficher : <ul style="list-style-type: none"> • la durée du programme (2:40 par ex. phase de lavage et/ou de séchage), • Départ différé (par ex. 2h). • Fin du cycle (0:00). • Code d'alarme (par ex. E20). • Voyant d'erreur (- - -).
	Voyant Gain de Temps.
	voyant Minuterie.
	Voyant de phase Vapeur.
	Voyant Niveau séchage : <ul style="list-style-type: none"> ☀ Prêt à repasser ☀ Prêt à ranger ☀ Extra sec
	Voyant de phase de lavage
	Indicateur Rinçage plus.
	Voyant de phase PowerCare.

	Voyant de nettoyage du tambour. L'appareil vous recommande d'effectuer un nettoyage du tambour. Reportez-vous au paragraphe « Nettoyage du tambour » du chapitre « Entretien et nettoyage ».
	Voyant de phase anti-froissage. Pour plus de détails, reportez-vous au paragraphe « Anti-froissage permanent ».
	Voyant de phase de séchage.
	La zone d'essorage : Voyant de vitesse d'essorage - - - Voyant Sans essorage. La phase d'essorage est désactivée.
	Voyant Arrêt cuve pleine.
	Voyant Charge maximale (reportez-vous au paragraphe « Détection de la charge ProSense Technology »). MAX Il clignote lorsque la charge de linge dépasse la charge maximale prévue pour le programme sélectionné.
	Indicateur d'ajout de linge. Il s'allume au début de la phase de lavage, lorsqu'il est encore possible de mettre l'appareil en pause et d'ajouter du linge.

7. MANETTES ET TOUCHES

7.1 Introduction



Les options / fonctions ne sont pas disponibles avec tous les programmes de lavage. Vérifiez la compatibilité entre les options / fonctions et les programmes de lavage dans le « Tableau des programmes ». Une option / fonction peut exclure l'autre ; dans ce cas, l'appareil ne permet pas de programmer des options / fonctions incompatibles.

7.2 Marche/Arrêt

Appuyez sur cette touche pendant quelques secondes pour allumer ou éteindre l'appareil. Deux signaux sonores différents retentissent lorsque vous allumez ou éteignez l'appareil.

La fonction Veille éteint automatiquement l'appareil au bout de plusieurs minutes pour réduire la consommation d'énergie. Par conséquent, dans certains cas, il se peut que vous deviez le rallumer.

Pour plus de détails, reportez-vous au paragraphe « Veille » du chapitre « Utilisation quotidienne ».

7.3 Température

Lorsque vous sélectionnez un programme de lavage, l'appareil propose automatiquement une température par défaut.

Appuyez à plusieurs reprises sur cette touche jusqu'à ce que la température souhaitée s'affiche.

Lorsque _ _ * s'affiche, l'appareil ne chauffe pas l'eau.


7.4 Essorage


Lorsque vous sélectionnez un programme, l'appareil règle automatiquement la vitesse d'essorage par défaut.


Appuyez à plusieurs reprises sur cette touche pour :

- **Modifier la vitesse d'essorage.** Seules les vitesses disponibles pour le programme sélectionné s'affichent.
- Réglez l'option **Sans essorage - - -**. Sélectionnez cette option pour éliminer toutes les phases d'essorage. L'appareil effectue uniquement la phase de vidange du programme de lavage sélectionné. Sélectionnez cette option pour les tissus

très délicats. Certains programmes de lavage utilisent une quantité d'eau plus importante lors de la phase de rinçage.

- Activez l'option **Arrêt cuve pleine** . L'essorage final est annulé. L'eau du dernier rinçage n'est pas évacuée pour éviter que le linge ne se froisse. Le programme de lavage se termine avec de l'eau dans le tambour.

Le voyant  est allumé. Le hublot reste fermé et le tambour tourne régulièrement pour éviter que le linge ne se froisse. Vous devez vidanger l'eau pour déverrouiller la porte.

Si vous appuyez sur la touche Départ/Pause , l'appareil effectue la phase d'essorage et vidange l'eau.



L'appareil vidange l'eau automatiquement au bout d'environ 18 heures.

7.5 Mode Lavage

Appuyez sur cette touche pour activer ou désactiver le mode lavage. Lorsque le mode lavage est activé, le voyant de la touche est allumé.

7.6 Prélavage

Avec cette option, vous pouvez ajouter une phase de prélavage à un programme de lavage.

Le voyant correspondant au-dessus de la touche tactile s'allume.

Utilisez cette option pour ajouter une phase de prélavage à 30 °C avant la phase de lavage.


Cette option est recommandée pour le linge très sale, tout particulièrement s'il contient du sable, de la poussière, de la boue ou d'autres particules solides.



Cette option permet de prolonger la durée du programme.

7.7 Rinçage plus permanent 3s

Cette fonction vous permet d'ajouter un rinçage supplémentaire lorsque vous sélectionnez un nouveau programme.

Pour **activer/désactiver** cette option, maintenez la touche Prélavage  pendant 3 secondes jusqu'à ce que le voyant **s'allume/s'éteint** sur l'affichage.

Lorsqu'il est allumé, l'appareil active cette option par défaut après avoir désactivé ou changé/réinitialisé le programme.




Cette option rallonge la durée du programme.

7.8 Taches

Appuyez sur cette touche pour ajouter la phase Taches à un programme.

Le voyant correspondant au-dessus de la touche tactile s'allume.

Utilisez cette option pour le linge dont les taches sont difficiles à enlever.

Lorsque vous sélectionnez cette option, mettez le détachant dans le compartiment .

Le détachant est préalablement mélangé et chauffé avec le détergent afin d'améliorer son efficacité.




Cette option rallonge la durée du programme.
Cette option n'est pas disponible avec des températures de lavage inférieures à 40 °C.

7.9 Permanent Douceur Plus 3s


Sélectionnez cette option pour optimiser la distribution d'assouplissant et rendre le linge plus doux.

Recommandé lorsque vous utilisez de l'assouplissant.

Pour **activer/désactiver** cette option, maintenez la touche enfoncée pendant

3 secondes jusqu'à ce que Taches  **apparaisse/disparaisse** sur l'affichage.

Lorsqu'il est allumé, l'appareil active cette option par défaut après avoir désactivé ou changé/réinitialisé le programme.

 Cette option rallonge la durée du programme.

Gain de Temps

Cette option vous permet d'écourter le programme en fonction de la quantité de linge et du degré de salissure.

Lorsque vous sélectionnez un programme de lavage, sa durée par défaut s'affiche ainsi que ----- tirets.

Appuyez sur la touche Gain de Temps pour réduire la durée du programme selon vos besoins. La nouvelle durée du programme s'affiche, et le nombre de tirets diminuera en conséquence :

----- convient à une pleine charge de linge normalement sale.

---- un cycle rapide pour une pleine charge de linge légèrement sale.

-- un cycle très rapide pour une charge plus réduite de petits vêtements peu sales (demi-charge max. recommandée).

- le cycle le plus court pour rafraîchir une petite quantité de linge.

Gain de Temps est uniquement disponible avec les programmes du tableau.

Voyant	Coton	Synthétiques
----- 1)	■	■

Voyant	Coton	Synthétiques
-----	■	■
----	■	■
---	■	■
--	■	■
-	■	■

1) Durée par défaut pour tous les programmes.

Gain de Temps avec les programmes vapeur


Lorsque vous sélectionnez un programme vapeur, cette touche vous permet de choisir entre trois niveaux de vapeur. La durée du programme est réduite en conséquence :

- ---- : maximale.
- -- : moyenne.
- - : minimale.

7.10 Sécurité enfants 3s

Avec cette option, vous pouvez empêcher les enfants de jouer avec le bandeau de commande.

Pour **activer/désactiver** cette option, maintenez la touche Gain de Temps enfoncée jusqu'à ce que le voyant  **s'allume/s'éteigne** sur l'affichage.

Lorsqu'il est allumé, l'appareil active cette option par défaut après avoir désactivé ou changé/réinitialisé le programme. Si vous appuyez sur une touche, le voyant  clignote pour indiquer que les touches sont verrouillées.


7.11 Mode séchage

Appuyez sur cette touche pour activer ou désactiver le mode séchage. Lorsque le mode séchage est activé, le voyant de la touche est allumé.

7.12 Anti-froissage permanent 3s

Cette option ajoute une courte phase anti-froissage à la fin du programme.




Cette phase réduit les plis sur le linge et facilite son repassage.

Pour **activer/désactiver** cette option, maintenez la touche Mode séchage pendant 3 secondes jusqu'à ce que le voyant  **s'allume/s'éteint** sur l'affichage.

Lorsqu'il est allumé, l'appareil active cette option par défaut après avoir désactivé ou changé/réinitialisé le programme.



Cette option peut rallonger la durée du programme.

Lorsque le programme s'arrête, l'affichage indique  et les voyants , Départ/Pause et  sont allumés. Le tambour effectue des mouvements doux pendant environ 30 minutes pour conserver les bénéfices de la vapeur. En appuyant sur n'importe quelle touche, les mouvements anti-froissage s'arrêtent et le hublot se déverrouille, l'appareil propose de nouveau le programme défini précédemment.

Pour interrompre la phase anti-froissage, vous pouvez également :

- appuyer sur la touche Marche/Arrêt pendant quelques secondes pour mettre l'appareil en fonctionnement ou à l'arrêt.
- tourner le sélecteur de programme sur une autre position.






Une petite quantité de linge aide à obtenir de meilleurs résultats.

7.13 Niveau séchage

Lorsque le mode séchage est activé, appuyez sur cette touche pour régler l'un des niveaux de séchage automatiques proposés par l'appareil.

Le voyant correspondant au degré de séchage s'affiche :

-  **Prêt à repasser** : linge à repasser.
-  **Prêt à ranger** : linge à ranger dans l'armoire.
-  **Extra sec** : linge à sécher complètement.



Certains degrés de séchage automatiques ne peuvent pas être sélectionnés avec tous les types de textiles.

7.14 Minuterie

Lorsque le mode séchage est activé, appuyez sur cette touche pour régler la durée pendant laquelle le linge doit être séché (reportez-vous au tableau « Séchage programmé »). La valeur réglée s'affiche.

À chaque fois que vous appuyez sur cette touche, la durée augmente de 5 minutes.




Vous ne pouvez pas régler toutes les valeurs de durée pour différents types de textiles.

7.15 Départ Différé


Cette option vous permet de différer le départ du programme à un moment qui vous convient mieux.

Appuyez à plusieurs reprises sur la touche pour sélectionner le délai souhaité. La durée augmente par paliers d'une heure jusqu'à 20 heures.

Le voyant correspondant s'allume au-dessus de la touche.

Le départ différé sélectionné s'affiche. Après avoir appuyé sur la touche Départ/Pause , l'appareil commence le décompte et le hublot est verrouillé.

7.16 Départ/Pause

Appuyez sur la touche Départ/Pause  pour démarrer l'appareil, le mettre en pause ou interrompre un programme en cours.

8. PROGRAMMES

8.1 Tableau des programmes

Programme Température par défaut Plage de températures	Vitesse d'essorage de référence Plage de vitesses d'essorage	Charge maximale	Description du programme (Type de charge et degré de salissure)
Eco 40-60 (uniquement mode Lavage) 40 °C ¹⁾	1600 tr/min 1600 tr/min - 400 tr/min	8.0 kg	Coton blanc et coton grand teint. Articles normalement sales.
Eco 40-60 + Niveau Prêt à ranger (mode Lavage et séchage) 40 °C ²⁾	1600 tr/min 1600 tr/min - 400 tr/min	4 kg	
Eco 40-60 + Niveau Prêt à Ranger (mode Séchage simple)		4 kg	Coton blanc et coton grand teint.
Coton 40 °C 90 °C - Froid	1600 tr/min (1600 - 400 tr/min)	8.0 kg	Coton blanc et couleurs. Vêtements normalement, légèrement et très sales.
Synthétiques 40 °C 60 °C - Froid	1200 tr/min (1200 - 400 tr/min)	3.0 kg	Articles en textiles synthétiques ou mélangés. Articles normalement sales.
Délicats 30 °C 40 °C - Froid	1200 tr/min (1200 - 400 tr/min)	2.0 kg	Textiles délicats tels que l'acrylique, la viscose et les tissus mélangés nécessitant un lavage en douceur. Vêtements normalement et légèrement sales.
PowerClean 30 °C 60 °C - 30 °C	1600 tr/min 1600 tr/min - 400 tr/min	4.0 kg	Coton et tissus synthétiques mixtes. Idéal pour laver votre linge quotidien en peu de temps, pour un meilleur entretien des vêtements et un bon nettoyage déjà à 30 °C.

Programme Température par défaut Plage de tempé- ratures	Vitesse d'essorage de référen- ce Plage de vi- tesses d'es- sorage	Charge maxi- male	Description du programme (Type de charge et degré de salissure)
--	--	-------------------------	--

Programme vapeur

Le programme Vapeur peut être utilisé pour réduire les plis et les odeurs³⁾ des vêtements ayant juste besoin d'être rafraîchis et permet d'éviter de les laver. Les fibres des textiles sont détendues et le repassage devient donc plus simple. Une fois le programme terminé, sortez rapidement le linge du tambour⁴⁾. Les programmes Va-peur n'effectuent pas de cycle de lavage hygiénique. Ne sélectionnez pas ce programme pour ces types d'arti-cles :

- Linge non adapté au sèche-linge.
- Articles portant une étiquette « Séchage à sec uniquement ».


Vapeur



1.0 kg





Coton, synthétique, délicat. Programme vapeur court et doux pour rafraîchir les vêtements les plus délicats, y compris les articles très délicats comportant des paillettes, des lacets, etc. Pour de plus petites charges, la durée du programme peut être encore réduite en utilisant l'option Gain de Temps.

 **AVERTISSEMENT!**

N'utilisez pas ce programme pour les articles en laine et ceux portant la mention « Lavage à sec uniquement » sur l'étiquette.

Essorage/Vidange	1600 tr/min (1600 - 400 tr/ min)	8.0 kg	Tous textiles, excepté la laine et les tissus délicats. Pour essorer le linge et vidanger l'eau dans le tambour.
Rinçage	1600 tr/min (1600 - 400 tr/ min)	8.0 kg	Tous textiles, excepté la laine et les tissus délicats. Pro-gramme pour rincer et essorer le linge. La vitesse d'essorage par défaut correspond à la vitesse utilisée pour essorer les arti-cles en coton. Réduisez la vitesse d'essorage en fonction du type de linge. Si nécessaire, sélectionnez la fonction Rinçage Plus pour ajouter des rinçages. Avec une vitesse d'essorage peu élevée, l'appareil effectue des rinçages délicats et un es-sorage court.

Programme Température par défaut Plage de températures	Vitesse d'essorage de référence Plage de vitesses d'essorage	Charge maximale	Description du programme (Type de charge et degré de salissure)
Lavage tambour 60 °C	1200 tr/min (1200 - 400 tr/min)	-	<p>Le cycle de maintenance à l'eau chaude sert à nettoyer et à rafraîchir le tambour, ainsi qu'à éliminer les résidus qui pourraient entraîner la formation de mauvaises odeurs. Pour des résultats optimaux, effectuez ce cycle une fois par mois. Avant d'effectuer ce cycle, retirez tous les articles du tambour. Dans le compartiment lavage du distributeur de produit de lavage, placez le volet du compartiment vers le haut. Versez une tasse d'eau de Javel ou de nettoyant pour lave-linge dans le compartiment de la phase de lavage. N'UTILISEZ PAS les deux en même temps.</p> <div data-bbox="516 536 1028 687" style="border: 1px solid black; padding: 5px;"> <p> Après le nettoyage du tambour, effectuez un cycle de rinçage supplémentaire avec le tambour vide et sans aucun produit de lavage pour éliminer toute trace d'eau de Javel.</p> </div> <p>Si vous sélectionnez ce programme avec l'option Mode séchage, l'appareil lance une action anti-peluches. Consultez le chapitre « Peluches sur les textiles ».</p>
 Hygiène 60 °C	1600 tr/min 1600 tr/min - 400 tr/min	8.0 kg	<p>Articles en coton blanc. Ce programme de lavage haute performance avec phase vapeur élimine plus de 99,99 % des bactéries et des virus⁵⁾ en conservant la température au-dessus de 60 °C pendant toute la phase de lavage ; avec l'action complémentaire de la phase vapeur sur les fibres, la phase de rinçage améliorée garantit l'élimination totale des détergents et résidus de micro-organismes. Ce programme garantit également une réduction efficace des pollens ou autres allergènes.</p>
SportWear 30 °C 40 °C - Froid	1200 tr/min (1200 - 400 tr/min)	3.0 kg	<p>Articles de sport synthétiques. Ce programme est conçu pour laver en douceur les vêtements de sport modernes, également pour les vêtements destinés à la gym, au cyclisme, au jogging, et aux vêtements d'extérieur similaires.</p>

Programme Température par défaut Plage de températures	Vitesse d'essorage de référence Plage de vitesses d'essorage	Charge maximale	Description du programme (Type de charge et degré de salissure)
 Outdoor 30 °C 40 °C - Froid	1200 tr/min (1200 - 400 tr/min)	2.0 kg	<div style="border: 1px solid black; padding: 5px;">  <p>N'utilisez pas d'adoucissant et assurez-vous que le compartiment lessive ne contient pas de résidus d'adoucissant.</p> </div> <p>Vêtements d'extérieur, de travail, de sport, imperméables et tissus perméables à l'air, vestes à molleton ou doublure isolante amovibles.</p> <div style="border: 1px solid black; padding: 5px; margin-top: 10px;">  <p>En effectuant un programme de lavage et séchage combiné, la phase de séchage agit également comme un restaurateur d'imperméabilité. Assurez-vous que l'étiquette d'entretien du vêtement autorise le séchage en machine.</p> </div>
 Laine 40 °C 40 °C - Froid	1200 tr/min (1200 - 400 tr/min)	1.5 kg	<p>Lainages lavables en machine, laine lavable à la main et autres textiles portant le symbole « Lavage à la main »⁶⁾.</p>
Propre 20' Pro- pre&Sec 60' 30 °C 40 °C - 30 °C	1200 tr/min	1.0 kg	<p>Programme pour traiter jusqu'à 1 kg de chemises synthétiques mixtes en 20 minutes seulement. Ajoutez une phase de séchage pour un lavage et un séchage complets en 60 minutes.</p>

Programme Température par défaut Plage de températures	Vitesse d'essorage de référence Plage de vitesses d'essorage	Charge maximale	Description du programme (Type de charge et degré de salissure)
--	---	-----------------	--

- Position Réinitialiser. L'affichage indique uniquement des tirets.

1) Conformément au règlement de la Commission UE 2019/2023. Ce programme à la température et à la vitesse d'essorage par défaut, en mode lavage seul, avec une capacité nominale de 8.0 kg, peut nettoyer du linge en coton normalement sale déclaré lavable à 40 °C ou 60 °C, dans le même cycle.



Pour la température atteinte dans le linge, la durée du programme et d'autres données, veuillez consulter le chapitre « Valeurs de consommation ».

Les programmes les plus efficaces en matière de consommation énergétique sont généralement ceux qui fonctionnent à des températures plus basses et pendant une durée plus longue.

2) Conformément au règlement de la Commission UE 2019/2023. Ce programme à la température et à la vitesse d'essorage par défaut, en mode lavage et séchage, avec une capacité nominale de 4 kg et avec le niveau Prêt à ranger, exécute le cycle de lavage et de séchage pouvant nettoyer du linge en coton normalement sale déclaré lavable à 40 °C ou 60 °C, dans le même cycle et, après la phase de séchage, le linge peut être immédiatement rangé.

3) Le programme Vapeur n'élimine pas les odeurs fortes.


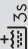
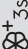





4) Après le traitement vapeur, le linge peut être humide. Suspendez les articles pendant quelques minutes.

5) Testé pour le staphylocoque doré, les enterococcus faecium, le candida albicans, le bacille pyocyanique et les bactériophages MS2 par l'institut indépendant Swissatest Testmaterialien AG en 2021 (Rapport de test n° 202120117).

6) Pendant ce cycle, le tambour tourne doucement pour garantir un lavage en douceur. Le tambour peut donner l'impression de ne pas tourner ou de ne pas tourner correctement, mais ce fonctionnement est normal pour ce programme.

Compatibilité des options de programme

Programme	Essorage	Sans essorage	1)	Pré lavage 2)	3s	Taches	3s	Gain de Temps	3s	Départ Différé
Eco 40-60	■		■							■
Coton	■	■	■	■	■	■	■	■	■	■
Synthétiques	■	■	■	■	■	■	■	■	■	■

Programme	Essorage	Sans essorage	 1)	Prélavage 2)	 3s	Taches	 3s	Gain de Temps	 3s	Départ Différé
Déliçats	■	■	■		■		■		■	■
PowerClean	■		■		■					■
 Vapeur								■		■
Essorage/Vidange	■	■ ³⁾								■
Rinçage	■	■	■		■				■	■
Lavage tambour	■	■								■
 Hygiène	■	■	■	■	■	■	■		■	■
SportWear	■	■	■	■	■				■	■
 Outdoor	■	■	■		■				■	■
 Laine	■	■	■							■
Propre 20' Proper&Sec 60'									■	■





1) Cette option exclut l'option  3s.

2) Prélavage et Taches ne peuvent pas être sélectionnées en même temps.

3) Si vous sélectionnez l'option Sans essorage, l'appareil effectue uniquement une vidange.

Lessive adaptée pour chaque programme

Programme	Poudre universelle ¹⁾	Produit lessiviel liquide universel	Produit lessiviel liquide pour couleurs	Laine délicate	Programmes spéciaux
Eco 40-60	▲	▲	▲	--	--

Coton	▲	▲	▲	--	--
Synthétiques	▲	▲	▲	--	--
Déliçats	--	--	--	▲	▲
 Hygiène	--	▲	▲	--	--
 Hygiène	▲	▲	--	--	▲
SportWear	--	▲	▲	--	▲
 Outdoor	--	--	--	▲	▲
 Laine	--	--	--	▲	▲
Propre 20' Pro- pre&Sec 60'	--	▲	▲	--	--

1) À une température supérieure à 60 °C, l'utilisation de détergent en poudre est recommandée.

▲ = Recommandé

-- = Déconseillé

8.2 Woolmark Wool Care - Bleu



- Le cycle de lavage de la laine de cet appareil a été approuvé par The Woolmark Company pour le lavage des

vêtements en laine portant une étiquette « lavage à la main », à condition que les produits soient lavés conformément aux instructions figurant sur l'étiquette du vêtement et à celles émises par le fabricant de cette machine à laver. M1756.

- Le cycle de séchage de la laine de cet appareil a été testé et approuvé par The Woolmark Company. Ce cycle convient pour le séchage des vêtements en laine marqués « lavage à la main », à condition que lesdits vêtements soient lavés dans un cycle de lavage à la main agréé par Woolmark et séchés conformément aux instructions fournies par le fabricant. M1381.

Le symbole Woolmark est une marque de certification dans de nombreux pays.

8.3 Séchage automatique



Les temps de cycle prévus pour les programmes avec l'option Niveau séchage ne sont que des estimations, le temps de séchage réel peut différer légèrement de l'heure affichée.

Niveau de séchage	Type de textile	Charge
Extra sec Pour les articles en tissu éponge	Coton et lin (peignoirs, serviettes de bain, etc.)	jusqu'à 4 kg
	Vêtements en jean.	jusqu'à 3 kg
Prêt à ranger Pour les articles à ranger directement	Coton et lin (peignoirs, serviettes de bain, etc.)	jusqu'à 4 kg
	Textiles synthétiques ou mélangés (pull-overs, chemisiers, sous-vêtements, draps et linge de maison)	jusqu'à 3kg
	Textiles délicats (acrylique, viscose et textiles mélangés délicats)	jusqu'à 2kg
	Vêtements en laine (pull-overs en laine)	jusqu'à 1kg
	Vêtements de sport d'extérieur (vêtements d'extérieur, de travail, de sport, imperméables et tissus perméables à l'air, vestes d'extérieur)	jusqu'à 2kg
	Vêtements en jean.	jusqu'à 3 kg
	SportWear	jusqu'à 3 kg
Prêt à repasser Pour les vêtements à repasser	Coton et lin (draps, nappes, chemises, etc.)	jusqu'à 4 kg

8.4 Séchage programmé

Niveau de séchage	Type de textile	Charge (kg)	Vitesse d'essorage (tr/min)	Durée suggérée (min)
Extra sec Pour les articles en tissu éponge	Coton et lin (peignoirs, serviettes de bain, etc.)	4	1600	170 - 190
		2	1600	110 - 120

Niveau de séchage	Type de textile	Charge (kg)	Vitesse d'essorage (tr/min)	Durée suggérée (min)
		1	1600	65 - 75
	Vêtements en jean.	3	1200	165 - 175
		1	1200	75 - 85
Prêt à ranger Pour les articles à ranger directement	Coton et lin (peignoirs, serviettes de bain, etc.)	4	1600	160 - 180
		2	1600	100 - 110
		1	1600	55 - 65
	Textiles synthétiques ou mélangés (pull-overs, chemisiers, sous-vêtements, draps et linge de maison)	3	1200	135 - 150
		1	1200	45 - 55
	Délicat (acrylique, viscose et textiles mélangés délicats)	2	1200	155 - 165
		1	1200	95 - 105
	Laine (pull-overs en laine)	1	1200	80 - 100
	Vêtements de sport d'extérieur (vêtements d'extérieur, de travail, de sport, imperméables et tissus perméables à l'air, vestes d'extérieur)	2	1200	110 - 120
		1	1200	95 - 105
	Vêtements en jean.	3	1200	155 - 165
		1	1200	65 - 75
	SportWear	3	1200	130 - 150
		1	1200	70 - 80
Prêt à repasser Pour les vêtements à repasser	Coton et lin (draps, nappes, chemises, etc.)	4	1600	110 - 125
		2	1600	65 - 75
		1	1600	40 - 50

9. RÉGLAGES

9.1 Signaux sonores

Cet appareil est doté de signaux sonores différents qui se déclenchent lorsque :

- Vous allumez l'appareil (signal court spécial).
- Vous éteignez l'appareil (signal court spécial).
- Vous appuyez sur une touche (clic).

- Vous avez effectué une mauvaise sélection (3 signaux courts).
- Le programme est terminé (suite de signaux pendant environ 2 minutes).
- L'appareil présente une anomalie de fonctionnement (suite de signaux courts pendant environ 5 minutes).



Pour **activer/désactiver** les signaux sonores lorsque le programme est terminé, appuyez

simultanément sur les touches Lavage et Prélavage pendant environ 2 secondes. L'affichage indique Marche ou Arrêt.



Si vous désactivez les signaux sonores, ils continueront à retentir si l'appareil présente une anomalie.

10. AVANT LA PREMIÈRE UTILISATION

1. Assurez-vous que l'alimentation électrique fonctionne et que le robinet d'eau est ouvert.
2. Versez 2 litres d'eau dans le compartiment à lessive indiqué par . Cela active le système de vidange.
3. Versez une petite quantité de produit de lavage dans le compartiment indiqué par .

4. Sélectionnez et faites démarrer, à vide, un programme pour le coton à la température la plus élevée possible. Cela élimine toute salissure éventuelle du tambour et de la cuve.

11. UTILISATION QUOTIDIENNE - LAVAGE UNIQUEMENT

AVERTISSEMENT!

Reportez-vous aux chapitres concernant la sécurité.

11.1 Activation de l'appareil

1. Branchez l'appareil sur le secteur.
2. Ouvrez le robinet d'eau.
3. Appuyez sur la touche Marche/Arrêt pendant quelques secondes pour allumer l'appareil.

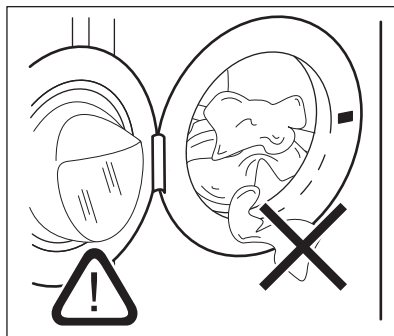
Un signal court retentit.

11.2 Chargement du linge

1. Ouvrez la porte de l'appareil.
2. Videz les poches et dépliez les vêtements avant de les placer dans l'appareil.
3. Placez les articles un à un dans le tambour.

N'introduisez pas trop de linge dans le tambour.

4. Fermez la porte fermement.



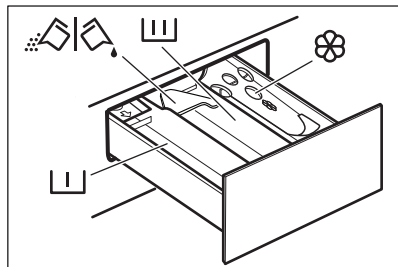
ATTENTION!


Assurez-vous que le linge ne reste pas coincé entre le joint et le hublot pour éviter tout risque de fuite d'eau et de dommages sur les vêtements.





Laver des articles très tachés par de l'huile ou de la graisse pourrait endommager les parties en caoutchouc du lave-linge.

11.3 Ajout du produit de lavage et des additifs



 - Compartiment destiné à la phase de pré-lavage, au programme de trempage ou à un produit détachant.

 - Compartiment pour la phase de lavage.

 - Compartiment pour l'assouplissant et les autres soins liquides (adoucissant, amidon).

MAX - Niveau maximal pour la quantité d'additifs liquides.

 - Volet pour produit de lavage en poudre ou liquide.



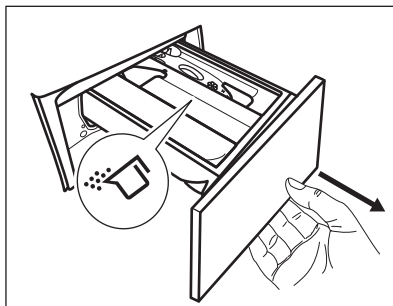
Suivez toujours les instructions imprimées sur l'emballage des produits de lavage, mais nous vous recommandons de ne pas dépasser le niveau maximal indiqué (**MAX**). Cette quantité vous garantira toutefois les meilleurs résultats de lavage.



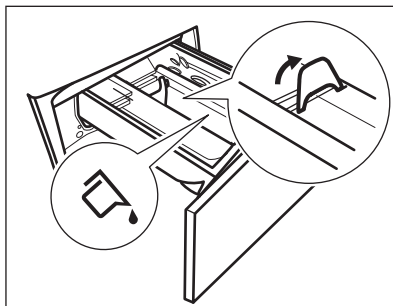
Après un cycle de lavage, si nécessaire, éliminez tout résidu de lessive du distributeur de détergent.

11.4 Vérification de la position du volet du produit de lavage

1. Tirez le distributeur de détergent jusqu'à la butée.

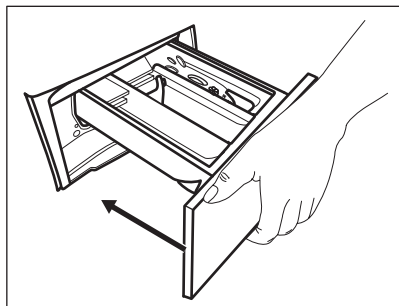


2. Appuyez sur le levier pour retirer le distributeur.
3. Pour utiliser une lessive en poudre, tournez le volet vers le haut.
4. Pour utiliser un détergent liquide, tournez le volet vers le bas.



Avec le volet en position **BASSE** :

- N'utilisez pas de lessives liquides gélatineuses ou épaisses.
 - Ne dépassez pas la dose de lessive liquide indiquée sur le volet.
 - Ne sélectionnez pas la phase de pré-lavage.
 - Ne sélectionnez pas la fonction Départ différé.
5. Dosez le détergent et l'assouplissant.
 6. Fermez soigneusement le distributeur de détergent.




Assurez-vous que le volet ne provoque pas d'obstruction lorsque vous refermez le distributeur.

11.5 Réglage d'un programme

1. Tournez le sélecteur pour choisir le programme de lavage souhaité. Eco 40-60 est le programme auquel se rapportent les informations de l'étiquette énergétique.

Le voyant de la touche Mode Lavage s'allume.

Le voyant de la touche Départ/Pause  clignote.


Une durée indicative du programme s'affiche.

2. Pour modifier la température et/ou la vitesse d'essorage, appuyez sur les touches correspondantes.
3. Si vous le souhaitez, réglez une ou plusieurs options en appuyant sur les touches correspondantes. Les voyants correspondants s'allument et les informations données changent sur l'affichage en conséquence.





Si une sélection est **impossible**, un signal sonore retentit et l'affichage indique - - -.

11.6 Démarrer un programme

Appuyez sur la touche Départ/Pause  pour lancer le programme. Il est impossible de lancer le programme lorsque le voyant de la touche est éteint et ne clignote pas (par ex. le hublot est ouvert).


Le voyant correspondant cesse de clignoter et reste allumé.

Le programme démarre, la porte est verrouillée. L'affichage montre le voyant  et le voyant  indique qu'il est toujours possible d'arrêter le cycle et d'ajouter des vêtements.



La pompe de vidange peut se mettre en fonctionnement quelques instants avant que l'appareil ne se remplisse d'eau.

11.7 Départ d'un programme avec départ différé




1. Appuyez à plusieurs reprises sur la touche Départ Différé jusqu'à ce que le départ différé souhaité s'affiche. Le voyant correspondant s'allume.
2. Appuyez sur la touche Départ/Pause . Le hublot se verrouille et l'appareil démarre le décompte du départ différé.

L'indicateur  s'allume.

Lorsque le décompte est terminé, le programme démarre automatiquement.


Annulation du départ différé au cours du décompte


Pour annuler le départ différé :

1. Appuyez sur Départ/Pause  pour mettre l'appareil en pause. Le voyant correspondant clignote.
2. Appuyez à plusieurs reprises sur la touche Départ Différé jusqu'à ce que  s'affiche.
3. Appuyez de nouveau sur la touche Départ/Pause  pour lancer le programme immédiatement.

Modification du départ différé au cours du décompte

Pour modifier le départ différé :


1. Appuyez sur Départ/Pause  pour mettre l'appareil en pause. Le voyant correspondant clignote.
2. Appuyez à plusieurs reprises sur la touche Départ Différé jusqu'à ce que le départ différé souhaité s'affiche.


- Appuyez de nouveau sur la touche Départ/Pause  pour lancer le nouveau décompte.

11.8 Détection de la charge ProSense Technology




La durée du programme affichée se rapporte à une **charge moyenne à élevée**.

Après avoir appuyé sur la touche Départ/Pause , l'indicateur de charge maximale recommandée s'éteint, ProSense Technology lance la détection de la charge de linge :

- L'appareil détecte la charge dans les 30 premières secondes. Pour les programmes compatibles avec Gain de Temps, lors de cette phase, les barres Gain de Temps  situées sous les chiffres de la durée s'animent. Le tambour tourne brièvement.
- La durée du programme pourra être ajustée en conséquence et pourra être augmentée ou diminuée. Au bout de 30 secondes supplémentaires, l'eau commence à se remplir.

À la fin de la détection de charge, **en cas de surcharge du tambour**, le voyant **MAX** clignote sur l'affichage :

Dans ce cas, pendant 30 secondes, il est possible de mettre l'appareil en pause et d'enlever le linge en excédent.

Dès que vous avez retiré l'excédent de linge, appuyez sur la touche Départ/Pause  pour relancer le programme. La phase ProSense peut être répétée jusqu'à trois fois (voir point 1).

Important : Si vous ne réduisez pas la quantité de linge, le programme de lavage redémarrera malgré la surcharge. Dans ce cas, les meilleurs résultats de lavage ne sont pas garantis.



Environ 20 minutes après le début du programme, l'appareil peut ajuster la durée du programme en fonction de la capacité d'absorption d'eau des tissus.





La détection ProSense ne fonctionne que si le programme de lavage est complet et si la durée n'a pas été réduite à l'aide de la touche Gain de Temps.



Le ProSense Technology est incompatible avec certains programmes comme Laine, Rinçage, et les programmes à cycle court.

11.9 Interruption d'un programme et modification des options

Lorsque le programme est en cours, vous ne pouvez changer **que quelques options** :

- Appuyez sur la touche Départ/Pause . Le voyant correspondant clignote.
- Modifiez les options. Les informations données sur l'affichage changent en conséquence.
- Appuyez à nouveau sur la touche Départ/Pause .

Le programme de lavage continue.


11.10 Annulation d'un programme en cours

- Appuyez sur la touche Marche/Arrêt pour annuler le programme et éteindre l'appareil.
- Appuyez sur la touche Marche/Arrêt pour mettre en fonctionnement l'appareil.




Si le ProSense Technology est terminé et que le remplissage d'eau a déjà commencé, le nouveau programme démarre **sans répéter la procédure ProSense Technology**. L'eau et le détergent ne sont pas évacués afin d'éviter tout gaspillage. La durée maximale du programme s'affiche et se met à jour environ 20 minutes après le départ du nouveau programme.

Il y a d'autres façons d'annuler :

1. Tournez le sélecteur de programme sur la position • « Réinitialiser ».
2. Attendez 1 seconde. L'affichage indique .


Vous pouvez maintenant sélectionner un nouveau programme de lavage.



11.11 Ouverture de la porte - Ajout de vêtements

Si l'icône  est activée, vous pouvez toujours ouvrir la porte.



Si la température et le niveau de l'eau dans le tambour sont trop élevés et/ou que le tambour tourne encore, vous ne pouvez pas ouvrir le hublot.

Lorsque le programme ou le Départ Différé est en cours, le hublot de l'appareil est verrouillé. L'indicateur  s'affiche.


1. Appuyez sur la touche Départ/Pause . Sur l'affichage, le voyant Porte verrouillée s'éteint.
2. Ouvrez la porte de l'appareil. Si nécessaire, ajoutez ou retirez du linge. Réfermez la porte et appuyez à nouveau Départ/Pause  sur la touche.


Le programme ou le Démarrage retardé se poursuit.

11.12 Fin du programme

Lorsque le programme est terminé, l'appareil s'éteint automatiquement. Les signaux

sonores retentissent (s'ils sont activés).

L'affichage indique .

Le voyant de la touche Départ/Pause  s'éteint.

Le hublot se déverrouille et le voyant  s'éteint.

1. Appuyez sur la touche Marche/Arrêt pour éteindre l'appareil.

Cinq minutes après la fin du programme, la fonction d'économie d'énergie éteint automatiquement l'appareil.







Lorsque vous rallumez l'appareil, le dernier programme sélectionné s'affiche. Tournez le sélecteur pour choisir un nouveau cycle.

2. Sortez le linge de l'appareil.
3. Vérifiez que le tambour est vide.
4. Laissez le hublot et la boîte à produits entrouverts pour éviter la formation de moisissures et l'apparition de mauvaises odeurs.

11.13 Vidange de l'eau après la fin du cycle

Si vous avez sélectionné un programme ou une option qui ne vidange pas l'eau du dernier rinçage, le programme se termine, mais :


- La zone de l'horloge indique  et l'affichage montre le hublot verrouillé .
- Le voyant de la touche Départ/Pause  commence à clignoter.
- Le tambour tourne toujours à intervalles réguliers pour éviter que le linge ne se froisse.
- Le hublot reste verrouillé.
- Vous devez vidanger l'eau pour ouvrir le hublot :

1. Si nécessaire, appuyez sur la touche Essorage pour réduire la vitesse d'essorage proposée par l'appareil.
2. Appuyez sur la touche Départ/Pause . L'appareil effectue la vidange et l'essorage.

Le voyant de l'option  disparaît.



Si vous avez sélectionné l'option Sans Essorage — —, l'appareil effectue uniquement une vidange.

- Une fois le programme terminé et le voyant de verrouillage du hublot  éteint, vous pouvez ouvrir le hublot.
- Appuyez sur Marche/Arrêt pendant quelques secondes pour désactiver l'appareil.

11.14 Fonction Veille


La fonction Veille éteint automatiquement l'appareil pour réduire la consommation d'énergie lorsque :

- Vous n'avez pas utilisé l'appareil depuis 5 minutes alors qu'aucun programme n'est en cours.

Appuyez sur la touche Marche/Arrêt pour rallumer l'appareil.

- 5 minutes après la fin du programme de lavage. Appuyez sur la touche Marche/Arrêt pour remettre l'appareil en marche. L'affichage indique la fin du dernier programme sélectionné. Tournez le sélecteur pour choisir un nouveau cycle.

Si le sélecteur est sur la position

« Réinitialiser » , l'appareil s'éteint automatiquement en 30 secondes.



Si vous sélectionnez un programme ou une option se terminant avec de l'eau dans le tambour, la fonction Veille **n'éteint pas l'appareil** pour vous rappeler qu'il faut vidanger l'eau.

12. UTILISATION QUOTIDIENNE - LAVAGE ET SÉCHAGE



AVERTISSEMENT!

Reportez-vous aux chapitres concernant la sécurité.



Cet appareil est un sèche-linge automatique.



12.1 Programme de lavage et séchage complet

Programmes Lavage & Séchage non automatiques

Pour certains programmes de lavage, vous pouvez combiner les modes Mode Lavage et Mode séchage pour effectuer un programme de lavage et séchage complet.

Procédez comme suit :

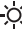


- Après avoir chargé le linge et versé le produit de lavage, appuyez sur la touche Marche/Arrêt pendant quelques secondes pour allumer l'appareil.
- Ajoutez un vêtement à la fois.

- Versez le produit de lavage et les additifs dans les compartiments appropriés.
- Tournez le sélecteur sur le programme de lavage. Par défaut, l'appareil est en mode lavage uniquement et le voyant de la touche Mode Lavage est allumé. L'affichage indique la température et l'essorage par défaut. Si nécessaire, changez-les en fonction de votre linge. La charge maximale recommandée pour la phase de lavage s'affiche également.
- Si des options sont disponibles, choisissez celles que vous souhaitez sélectionner.
- Appuyez sur la touche Mode séchage une fois pour activer également la fonction de séchage. Le voyant des touches Mode Lavage et Mode séchage sont allumés. Les voyants  et  s'affichent. L'affichage indique également la charge maximale recommandée pour un programme de lavage et de séchage (par ex., 4 kg pour le coton).

12.2 Lavage et séchage - Degrés automatiques

- Appuyez à plusieurs reprises sur la touche Niveau séchage jusqu'à ce que le


degré de séchage souhaité s'affiche. Les voyants s'allument en conséquence sur l'affichage :


- a.  **Repassage à sec** : pour les articles en coton ;
- b.  **Prêt à ranger** : pour les articles en coton et synthétiques ;
- c.  **Très sec** : pour les articles en coton.

La durée affichée correspond à la durée des cycles de lavage et de séchage, calculée avec une charge par défaut.





Pour obtenir de bons résultats de séchage tout en économisant de l'énergie et du temps, vous ne pouvez pas sélectionner une vitesse d'essorage trop basse pour les articles devant être lavés et séchés.


2. Appuyez sur la touche Départ/Pause  pour lancer le programme. L'estimation ProSense démarre.


L'indicateur de hublot verrouillé  s'allume. L'affichage indique la durée restante du programme.

12.3 Lavage et séchage chronométrique





1. Appuyez à plusieurs reprises sur la touche Minuterie pour régler la durée de séchage (voir le tableau « Séchage programmé » du chapitre « Programmes »). Le voyant du degré de séchage  s'éteint et l'indicateur  s'allume.

À chaque fois que vous appuyez sur cette touche, la valeur augmente de 5 minutes. La nouvelle durée s'affiche.

2. Appuyez sur la touche Départ/Pause  pour lancer le programme. L'estimation ProSense démarre.

L'indicateur de hublot verrouillé  s'allume. L'affichage indique la durée restante du programme.

12.4 À la fin du programme de séchage

- L'appareil se met à l'arrêt automatiquement.
- Les signaux sonores se déclenchent (s'ils sont actifs).
- Sur l'affichage,  s'allume.
- Le voyant de la Départ/Pause touche  s'éteint. Le voyant de verrouillage du hublot  s'éteint. L'appareil continue à effectuer la phase anti-froissage pendant environ 30 minutes ou plus si l'option Anti-froissage est réglée. La phase anti-froissage réduit le froissage du linge. Vous pouvez retirer le linge avant la fin de la phase anti-froissage. Pour de meilleurs résultats, nous vous recommandons de ne retirer le linge que lorsque la phase est presque terminée ou terminée. Le voyant  reste allumé.
- Appuyez sur la touche Marche/Arrêt pendant quelques secondes pour mettre à l'arrêt l'appareil.



Quelques minutes après la fin du programme, la fonction d'économie d'énergie met à l'arrêt automatiquement l'appareil.

1. Sortez le linge de l'appareil.
2. Assurez-vous que le tambour est vide.



Après la phase de séchage, nettoyez le tambour, le joint et l'intérieur du hublot avec un chiffon humide.

13. UTILISATION QUOTIDIENNE - SÉCHAGE UNIQUEMENT

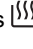
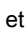

AVERTISSEMENT!

Reportez-vous aux chapitres concernant la sécurité.



Cet appareil est un sèche-linge automatique.

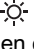

13.1 Préparation au séchage


1. Appuyez sur la touche Marche/Arrêt pendant quelques secondes pour mettre en fonctionnement l'appareil.
2. Ajoutez un vêtement à la fois.
3. Tournez le sélecteur de programme sur le programme adapté aux articles à sécher. L'appareil passe par défaut en mode lavage seul et le voyant de la touche Mode Lavage s'allume.
4. Appuyez deux fois sur la touche Mode séchage pour effectuer le séchage uniquement. Le voyant de la touche Mode séchage s'allume et le voyant de la touche Mode Lavage s'éteint. Les voyants  et  s'affichent et le voyant  disparaît.




Pour obtenir de bonnes performances de séchage lorsque vous séchez une grande quantité de linge, vérifiez que le linge n'est pas roulé en boule et qu'il est réparti uniformément dans le tambour.


13.2 Degrés de séchage automatique

1. Appuyez à plusieurs reprises sur la touche Niveau séchage jusqu'à ce que le degré de séchage souhaité s'affiche. Les voyants s'allument en conséquence sur l'affichage :
 - a.  **Prêt à repasser** : pour les articles en coton ;
 - b.  **Prêt à ranger** : pour les articles en coton et synthétiques ;

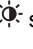

- c.  **Très sec** : pour les articles en coton.

L'affichage indique la durée du programme de séchage.


2. Appuyez sur la touche Départ/Pause  pour lancer le programme.


L'indicateur de hublot verrouillé  s'allume. L'affichage indique la durée restante du programme.

13.3 Séchage programmé




1. Appuyez à plusieurs reprises sur la touche Minuterie pour régler la durée de séchage (voir le tableau « Séchage programmé » du chapitre « Programmes »). Le voyant du degré de séchage  s'éteint et l'indicateur  s'allume.

À chaque fois que vous appuyez sur cette touche, la valeur augmente de 5 minutes. La nouvelle durée s'affiche.

2. Appuyez sur la touche Départ/Pause  pour lancer le programme.

L'indicateur de hublot verrouillé  s'allume. L'affichage indique la durée restante du programme.

13.4 À la fin du programme de séchage

- L'appareil se met à l'arrêt automatiquement.
- Les signaux sonores se déclenchent (s'ils sont actifs).
- Sur l'affichage,  s'allume.
- Le voyant de la Départ/Pause touche  s'éteint. Le voyant de verrouillage du hublot  s'éteint.

L'appareil continue à effectuer la phase anti-froissage pendant environ 30 minutes ou plus si l'option Anti-froissage est réglée.

La phase anti-froissage réduit le froissage du linge.

Vous pouvez retirer le linge avant la fin de la phase anti-froissage. Pour de meilleurs résultats, nous vous recommandons de ne

retirer le linge que lorsque la phase est presque terminée ou terminée. Le voyant



reste allumé.

- Appuyez sur la touche Marche/Arrêt pendant quelques secondes pour mettre à l'arrêt l'appareil.



Quelques minutes après la fin du programme, la fonction d'économie d'énergie met à l'arrêt automatiquement l'appareil.

1. Sortez le linge de l'appareil.
2. Assurez-vous que le tambour est vide.



Après la phase de séchage, nettoyez le tambour, le joint et l'intérieur du hublot avec un chiffon humide.

14. PELUCHES DANS LES TISSUS

Durant les phases de lavage et/ou de séchage, certains types de textiles, tels que le tissu éponge, la laine ou les sweat-shirts, peuvent perdre des peluches.


Les peluches libérées risquent de se coller aux tissus lors du prochain cycle.

Cet inconvénient devient particulièrement gênant avec les textiles spécialisés.

Pour éviter les peluches dans votre linge, nous vous recommandons de :

- ne pas laver de tissus de couleur sombre après avoir lavé et séché des vêtements de couleur claire (serviettes, laine et sweat-shirts) et inversement,
- laisser sécher ce type de textiles à l'air libre lors de leur premier lavage,
- nettoyer le filtre de vidange,
- nettoyer le tambour vide, le joint et la porte avec un chiffon humide, après la phase de séchage.

Pour retirer les peluches à l'intérieur du tambour, sélectionnez un programme spécial :

- Videz le tambour.
- Nettoyez le tambour, le joint et la porte avec un chiffon humide,
- Sélectionnez le programme Lavage tambour et le Mode séchage ensemble pour lancer l'action anti-peluches.
- Appuyez sur la touche Départ/Pause  pour lancer le programme.



Si l'appareil est fréquemment utilisé, effectuez le programme de nettoyage régulièrement..

15. CONSEILS



AVERTISSEMENT!

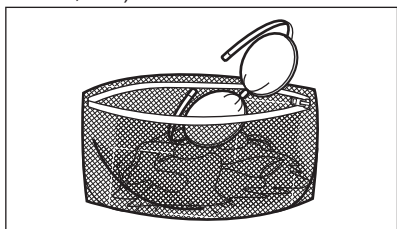
Reportez-vous aux chapitres concernant la sécurité.

15.1 Chargement du linge

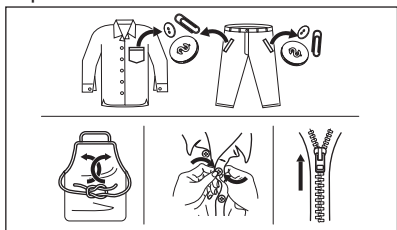
- Séparez le linge en : blanc, couleur, synthétique, délicat et laine.
- Respectez les instructions de lavage qui figurent sur les étiquettes des vêtements.

- Ne lavez pas les articles blancs et de couleur ensemble.
- Certains articles de couleur peuvent déteindre au premier lavage. Nous vous conseillons de les laver séparément les premières fois.
- Retournez les tissus multi-couches, en laine et les articles portant des illustrations imprimées vers l'intérieur.
- Traitez au préalable les taches tenaces.

- Lavez les taches tenaces avec un détergent spécial.
- Traitez les rideaux avec précautions. Retirez les crochets et placez les rideaux dans un sac de lavage ou une taie d'oreiller.
- Une très petite charge peut provoquer des problèmes d'équilibre et donc une vibration excessive pendant la phase d'essorage. Si cela se produit :
 - a. interrompez le programme et ouvrez le hublot (reportez-vous au chapitre « Utilisation quotidienne ») ;
 - b. répartissez la charge à la main pour que les articles soient disposés de façon homogène dans le tambour ;
 - c. appuyez sur la touche Départ/Pause. La phase d'essorage se poursuit.
- Boutonnez les taies d'oreiller, fermez les fermetures à glissière et à pression et les crochets. Nouez les ceintures, les cordons, les lacets, les rubans, et tout autre élément pouvant se détacher.
- Ne lavez pas d'articles sans ourlet ou déchirés. Utilisez un sac de lavage pour les articles très petits et/ou délicats (par exemple les soutiens-gorge à armatures, les ceintures, les bas, les lacets, les rubans, etc.).



- Videz les poches des vêtements et dépliez-les.



15.2 Taches tenaces

Pour certaines taches, l'eau et les produits de lavage ne suffisent pas.

Il est recommandé de pré-traiter ces taches avant de mettre les articles dans l'appareil.

Des détachants spéciaux sont disponibles. Utilisez le détachant spécial adapté au type de tache et de textile.

Ne vaporisez pas de détachant sur les vêtements à proximité de l'appareil car il est corrosif pour les pièces en plastique.



15.3 Type et quantité de produit de lavage

Le choix du détergent et l'utilisation de quantités correctes affecte non seulement les performances de lavage, mais permet également d'éviter le gaspillage et de protéger l'environnement :

- Utilisez uniquement des produits de lavage et autres traitements spécialement conçus pour les lave-linge. Suivez d'abord ces règles générales :
 - lessives en poudre (également des pastilles et des détergents à dose unique) pour tous les types de tissus, à l'exception des tissus délicats. Préférez les lessives en poudre contenant un agent blanchissant pour le blanc et la désinfection du linge,
 - Lessives liquides (également des détergents à dose unique), de préférence pour les programmes de lavage à basse température (60 °C max.) pour tous les types de textiles, ou lessives spéciales pour les lainages uniquement.
- Le choix et la quantité de détergent dépendent des éléments suivants : type de tissu (délicat, laine, coton, etc.), couleur des vêtements, importance de la

- charge, degré de salissure, température de lavage et dureté de l'eau utilisée.
- Respectez les instructions figurant sur l'emballage des détergents ou autres produits utilisés, sans dépasser le niveau maximal indiqué (**MAX**).
 - Ne mélangez pas différents types de détergents.
 - Utiliser moins de détergent si :
 - vous lavez une petite charge,
 - le linge est légèrement souillé,
 - d'importantes quantités de mousse de forment pendant le lavage.
 - Si vous utilisez des tablettes ou des capsules de détergent, mettez-les toujours à l'intérieur du tambour, et non pas dans le distributeur de produit de lavage et suivre les recommandations du fabricant.

Une quantité insuffisante de détergent peut causer :

- résultats de lavage insatisfaisants,
- charge de lavage grise,
- vêtements gras,
- moisissure dans l'appareil.

Une quantité excessive de détergent peut causer :

- abondance de mousse,
- efficacité de lavage réduite,
- rinçage non adéquat,
- un impact accru pour l'environnement.

15.4 Conseils écologiques

Pour économiser de l'eau, de l'énergie et contribuer à protéger l'environnement, nous vous recommandons de suivre ces conseils :

- **Le linge normalement sale ne nécessite pas de pré-lavage** : vous réaliserez des économies de lessive, d'eau et de temps (l'environnement s'en trouvera également protégé !)
- Charger l'appareil à la **capacité maximale indiquée pour chaque programme permet de réduire la consommation d'énergie et d'eau**.
- Les taches et les petites salissures peuvent être éliminées avec un pré-traitement adéquat ; le linge peut alors être lavé à basse température.
- Pour utiliser la quantité correcte de lessive, reportez-vous à la quantité conseillée par le fabricant de lessive et vérifiez la dureté de l'eau de votre

système domestique. Reportez-vous au chapitre « Dureté de l'eau ».

- Sélectionnez la **vitesse d'essorage la plus élevée possible** pour le programme sélectionné afin d'économiser de l'énergie pendant la phase de séchage !

15.5 Dureté de l'eau

Si l'eau de votre région est dure ou moyennement dure, nous vous recommandons d'utiliser un adoucisseur d'eau pour lave-linge.

Dans les régions où l'eau est douce, il n'est pas nécessaire d'utiliser un adoucisseur d'eau.

Pour connaître la dureté de l'eau dans votre région, contactez votre compagnie des eaux.

Utilisez la bonne quantité d'adoucisseur d'eau. Respectez les instructions qui se trouvent sur les emballages du produit.

15.6 Préparation du cycle de séchage

- Ouvrez le robinet d'eau.
- Vérifiez que le tuyau d'évacuation est bien raccordé. Pour plus d'informations, reportez-vous au chapitre « Installation ».
- Reportez-vous au tableau des programmes de séchage pour connaître les charges de linge maximales des programmes de séchage.

15.7 Articles non adaptés au séchage

Ne réglez pas de programme de séchage pour les types de linge suivants :

- Rideaux synthétiques.
- Vêtements avec des pièces en métal.
- Bas en nylon.
- Couvertures.
- Couvre-lits.
- Couettes.
- Anoraks.
- Sacs de couchage.
- Textiles avec des résidus de laque, de dissolvant pour les ongles ou substances similaires.
- Vêtements avec de la mousse de caoutchouc ou une matière similaire à la mousse de caoutchouc.

15.8 Étiquettes des vêtements

Lorsque vous séchez du linge, respectez les indications se trouvant sur les étiquettes des fabricants des vêtements :

- ☐ = Le vêtement peut être séché en machine
- ☉ = Le cycle de séchage est à haute température
- ☉ = Le cycle de séchage est à basse température
- ☒ = Le vêtement ne peut pas être séché en machine.

15.9 Durée du cycle de séchage

La durée de séchage peut varier en fonction :

- de la vitesse du dernier essorage
- du degré de séchage
- du type de linge
- du poids de la charge

15.10 Séchage supplémentaire

Si le linge est encore trop humide à la fin du programme de séchage, effectuez un autre cycle de séchage court.

AVERTISSEMENT!

Pour éviter le froissage et le rétrécissement du linge, ne le séchez pas excessivement.

15.11 Conseils généraux

Reportez-vous au tableau des « Programmes de séchage » pour connaître les durées de séchage **moyennes**.

Avec l'expérience, vous saurez comment laver votre linge de façon optimale. Notez les durées des cycles que vous avez déjà effectués.

Pour éviter la formation d'électricité statique à la fin du cycle de séchage :

1. Utilisez un assouplissant durant le cycle de lavage.
2. Utilisez un assouplissant spécial pour les sèche-linge.

Lorsque le programme de séchage est terminé, retirez rapidement le linge du tambour.

16. ENTRETIEN ET NETTOYAGE

AVERTISSEMENT!

Reportez-vous aux chapitres concernant la sécurité.

16.1 Calendrier de nettoyage périodique

Le nettoyage périodique permet de prolonger la durée de vie de votre appareil.

Après chaque cycle, maintenez la porte et le distributeur de détergent légèrement entrouverts pour permettre la circulation de l'air et éliminer l'humidité à l'intérieur de l'appareil : cela empêchera l'apparition de moisissure et d'odeurs.

Si l'appareil n'est pas utilisé pendant une durée prolongée : fermez le robinet d'eau et débranchez l'appareil.

Calendrier indicatif de nettoyage périodique :

Détartrage	Deux fois par an
Lavage d'entretien	Une fois par mois
Nettoyer le joint de la porte	Tous les deux mois
Nettoyez le tambour	Tous les deux mois
Retirez les peluches à l'intérieur du tambour	Deux fois par mois ¹⁾
Nettoyez le distributeur de détergent	Tous les deux mois
Nettoyez le filtre de la pompe de vidange	Deux fois par an
Nettoyez le tuyau d'arrivée d'eau et du filtre de la vanne	Deux fois par an

¹⁾ Consultez le chapitre « Peluches sur les textiles ».

Les paragraphes suivants expliquent comment vous devez nettoyer chaque partie.

16.2 Enlèvement des objets étrangers



Assurez-vous que les poches sont vides et que tous les éléments libres sont attachés avant de lancer votre cycle. Reportez-vous au paragraphe « Charge de linge » du chapitre « Conseils ».

Enlevez les objets étrangers (tels que les attaches métalliques, les boutons, les pièces, etc.) pouvant se trouver dans le joint de la porte, les filtres et le tambour. Consultez les paragraphes « Joint de porte avec double lèvre », « Nettoyage du tambour », « Nettoyage de la pompe de vidange » et « Nettoyage du tuyau d'arrivée d'eau et du filtre de la vanne ». Si nécessaire, contactez le service après-vente agréé.

16.3 Nettoyage externe

Nettoyez uniquement l'appareil à l'eau chaude avec un savon doux. Séchez complètement toutes les surfaces. N'utilisez pas de tampons à récurer ni de matières pouvant causer des rayures.



ATTENTION!

N'utilisez pas d'alcool, de solvants ni de produits chimiques.



ATTENTION!

Ne nettoyez pas les surfaces métalliques avec un détergent à base de chlore.

16.4 Détartrage



Si l'eau de votre région est dure ou moyennement dure, nous vous recommandons d'utiliser un adoucisseur d'eau pour lave-linge.

Examinez régulièrement le tambour à la recherche de tartre.

Les produits de lavage habituels contiennent déjà des agents adoucisseurs d'eau, mais nous vous recommandons d'effectuer un cycle de lavage, tambour vide, avec un produit de détartrage.



Respectez toujours les instructions figurant sur l'emballage du produit.

16.5 Lavage d'entretien

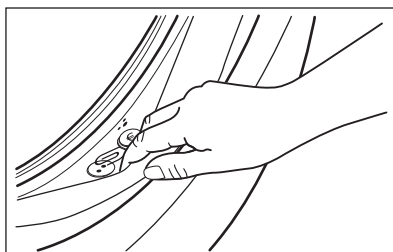
L'utilisation répétée et prolongée des programmes basse température peut entraîner des dépôts de produit de lavage, des résidus pelucheux et une augmentation des bactéries à l'intérieur du tambour et de la cuve. Ceci peut entraîner la formation de mauvaises odeurs et de moisissures. Pour éliminer ces dépôts et nettoyer l'intérieur de l'appareil, effectuez régulièrement un lavage d'entretien (au moins une fois par mois).



Reportez-vous au chapitre « Nettoyage du tambour ».

16.6 Joint du hublot avec piège à double lèvre

Cet appareil dispose d'un **système de vidange autonettoyant**, permettant d'évacuer avec l'eau les peluches et fibres légères qui se détachent des vêtements. Examinez régulièrement le joint. Les pièces, les boutons et les autres petits objets peuvent être récupérés à la fin du cycle.



Si nécessaire, nettoyez-le en utilisant un agent nettoyant à l'ammoniaque et sans érafler la surface du joint.



Respectez toujours les instructions figurant sur l'emballage du produit.

Vérifiez et retirez les objets (le cas échéant) qui pouvant se trouver dans le pli.

Assurez-vous qu'il ne reste pas de linge entre le joint et la porte.

À l'aide d'un chiffon humide, essayez toute saleté ou tout résidu d'eau restant dans le joint de porte une fois le cycle du programme terminé.

16.7 Nettoyage du tambour

Examinez régulièrement le tambour pour éviter le dépôt de particules indésirables.

Des corps étrangers sujets à la rouille dans le linge ou bien l'eau ferrugineuse du robinet peuvent provoquer des dépôts de rouille dans le tambour

Nettoyez le tambour à l'aide d'un produit spécial pour l'acier inoxydable.




Respectez toujours les instructions figurant sur l'emballage du produit. Ne nettoyez pas le tambour avec des produits de détartrage acides, des produits abrasifs contenant du chlore ou avec de la paille de fer.

Pour un nettoyage complet :

1. Retirez le linge du tambour.
2. Lancez le programme Lavage tambour. Pour plus de détails, reportez-vous au tableau des programmes de lavage.
3. Versez une petite quantité de lessive en poudre dans le tambour vide afin de rincer les éventuels résidus.

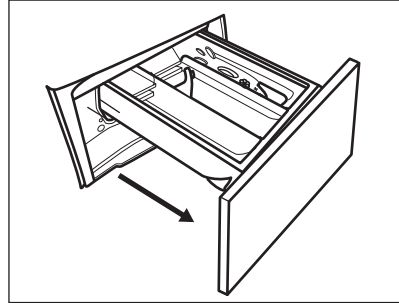


Parfois, à la fin d'un cycle, le symbole  peut s'afficher : l'appareil vous recommande d'effectuer un « nettoyage du tambour ». Une fois le nettoyage du tambour terminé, le symbole disparaît.

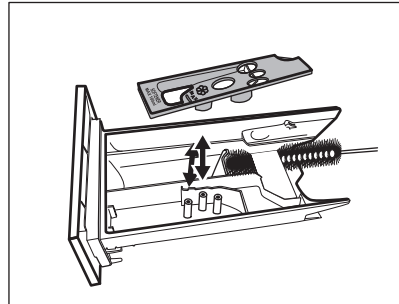
16.8 Nettoyage du distributeur de lessive

Pour éviter les dépôts de lessive séchée, d'assouplissant coagulé et/ou la formation de moisissures dans le distributeur de produit de lavage, veillez à effectuer régulièrement la procédure de nettoyage suivante :

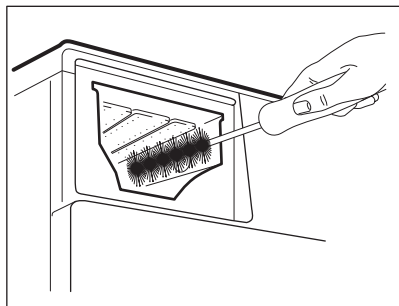
1. Ouvrez le distributeur. Appuyez sur le loquet vers le bas comme indiqué sur l'illustration, puis retirez le distributeur.



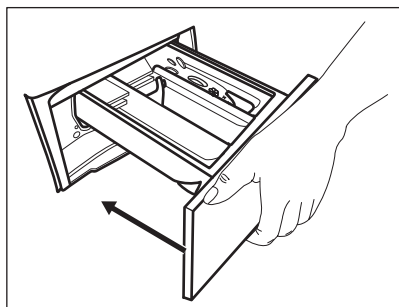
2. Retirez la partie supérieure du compartiment réservé à l'additif pour faciliter le lavage, et passez-le sous l'eau courante chaude pour éliminer toute trace d'accumulation de lessive. Après le nettoyage, remettez la partie supérieure en place.



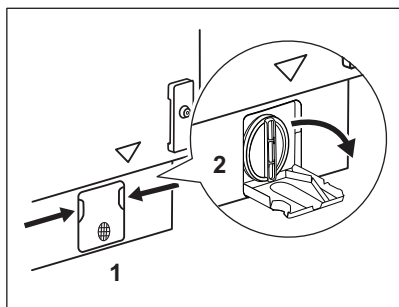
3. Assurez-vous d'éliminer tous les résidus de lessive dans les parties supérieure et inférieure du logement. Utilisez une petite brosse pour nettoyer le logement.



4. Réinstallez le distributeur de lavage dans ses rails et fermez-le. Lancez un programme de rinçage sans vêtement dans le tambour.



Pour nettoyer la pompe, procédez comme suit :



16.9 Nettoyage de la pompe de vidange

⚠ AVERTISSEMENT!

Débranchez la fiche d'alimentation de la prise secteur.



Vérifiez régulièrement le filtre de la pompe de vidange et assurez-vous qu'il est propre.

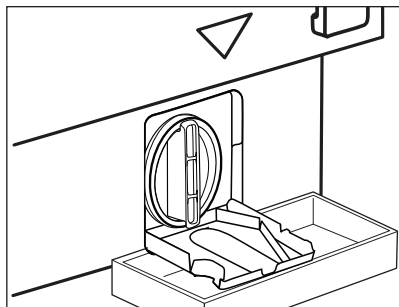
Nettoyez la pompe de vidange si :

- L'appareil ne vidange pas l'eau.
- Le tambour ne tourne pas.
- L'appareil fait un bruit inhabituel car la pompe de vidange est bloquée.
- Le code d'alarme **E20** s'affiche.

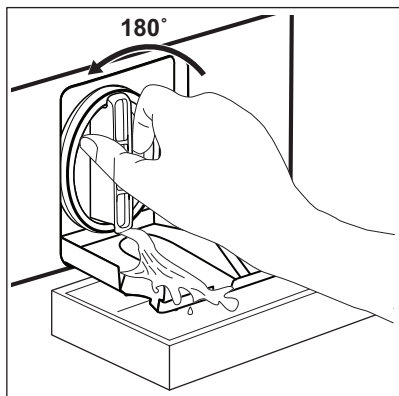
⚠ AVERTISSEMENT!

- Ne retirez pas le filtre pendant que l'appareil fonctionne.
- Ne nettoyez pas la pompe si l'eau de l'appareil est chaude. Attendez que l'eau refroidisse.

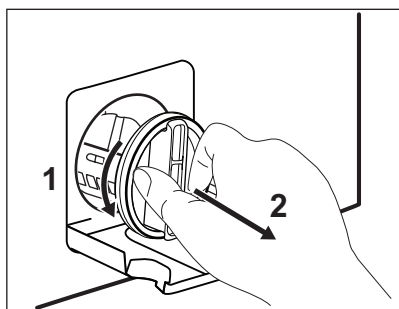
1. Ouvrez le couvercle de la pompe.



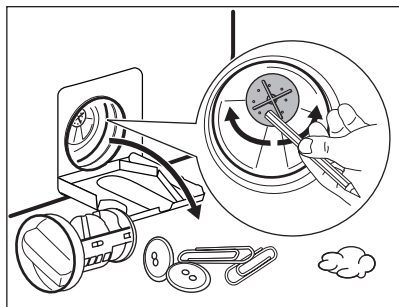
2. Placez un récipient sous le logement de la pompe de vidange pour recueillir l'eau qui s'écoule. Gardez toujours un chiffon à portée de main pour essuyer l'eau qui peut s'écouler lorsque vous retirez le filtre.



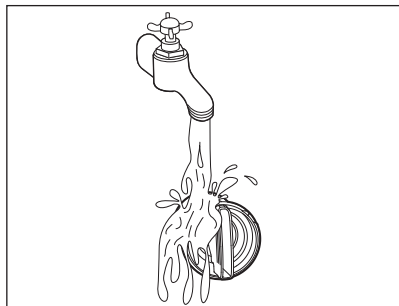
3. Tournez le filtre à 180 degrés vers la gauche pour l'ouvrir, sans le retirer. Laissez l'eau s'écouler.
4. Lorsque le récipient est plein d'eau, remettez le filtre en position et videz le récipient.
5. Répétez les étapes 3 et 4 jusqu'à ce que l'eau cesse de s'écouler.



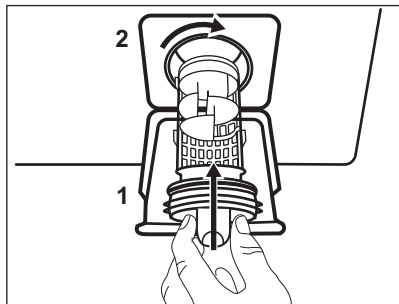
6. Tournez le filtre vers la gauche pour le retirer.



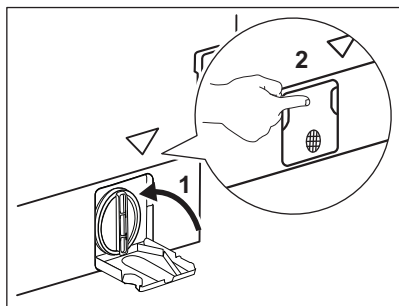
7. Si nécessaire, retirez les peluches et objets du logement du filtre.
Assurez-vous que la pale de la pompe peut tourner. Si ce n'est pas le cas, contactez votre service après-vente.



8. Nettoyez le filtre sous l'eau courante.



9. Remplacez le filtre dans les guides spéciaux en le tournant vers la droite. Assurez-vous de serrer correctement le filtre afin d'empêcher toute fuite.

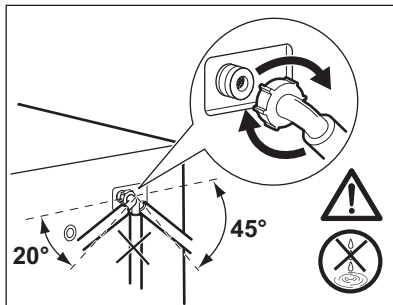
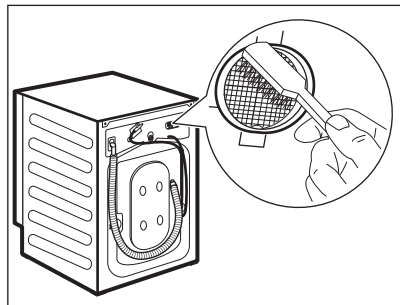
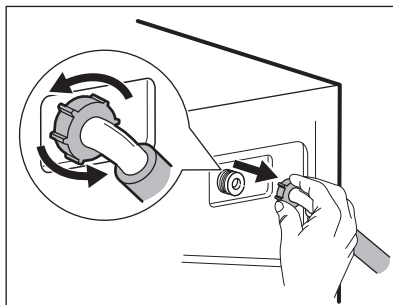
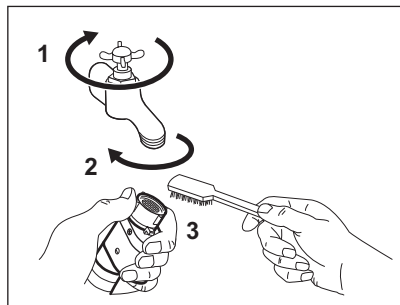


10. Fermez le couvercle de la pompe.

Lorsque vous vidangez l'eau avec la vidange d'urgence, vous devez réactiver le système de vidange :

1. Versez 2 litres d'eau dans le distributeur de produit de lavage pour le lavage principal.
2. Démarrez le programme pour vidanger l'eau.

16.10 Nettoyage du tuyau d'arrivée d'eau et du filtre de la vanne



16.11 Vidange d'urgence

Si l'appareil ne peut pas vidanger l'eau, effectuez la même procédure décrite dans le paragraphe « Nettoyage de la pompe de vidange ». Si nécessaire, nettoyez la pompe.

Lorsque vous vidangez l'eau avec la vidange d'urgence, vous devez réactiver le système de vidange :

1. Versez 2 litres d'eau dans le distributeur de produit de lavage pour le lavage principal.
2. Démarrez le programme pour vidanger l'eau.

16.12 Précautions contre le gel

Si l'appareil est installé dans un local où la température peut être négative, évacuez

toute l'eau restant dans le tuyau d'alimentation et la pompe de vidange.

1. Débranchez l'appareil de la prise de courant.
2. Fermez le robinet d'eau.
3. Placez les deux extrémités du tuyau d'alimentation dans un récipient et laissez l'eau s'écouler du tuyau.
4. Videz la pompe de vidange. Reportez-vous à la procédure de vidange d'urgence.
5. Une fois que la pompe de vidange est vide, réinstallez le tuyau d'alimentation.

⚠ AVERTISSEMENT!

Assurez-vous que la température est supérieure à 0 °C avant d'utiliser à nouveau l'appareil.

Le fabricant ne pourra être tenu pour responsable en cas de dommages dus aux basses températures.

17. DÉPANNAGE

⚠ AVERTISSEMENT!


Reportez-vous aux chapitres concernant la sécurité.

17.1 Codes d'alarme et défaillances possibles


L'appareil ne démarre pas ou se met à l'arrêt en cours de programme. Dans un premier temps, essayez de trouver une solution au problème (reportez-vous aux tableaux).

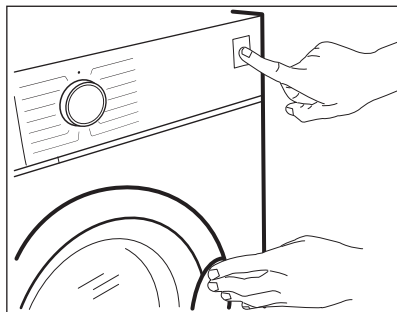
⚠ AVERTISSEMENT!

Éteignez l'appareil avant de procéder à la vérification.

Pour certaines anomalies, l'écran affiche un code d'alarme et la touche Départ/Pause  peut clignoter en continu :



Si l'appareil est trop chargé, retirez certains articles du tambour et/ou poussez sur la porte tout en appuyant sur la touche Départ/Pause jusqu'à ce que le voyant  arrête de clignoter (voir l'illustration ci-dessous).



Problème

Solution possible

E10

L'appareil ne se remplit pas d'eau correctement.

- Assurez-vous que l'arrivée d'eau est ouverte.
- Assurez-vous que la pression de l'alimentation d'eau est suffisante. Pour cela, contactez les autorités locales en charge de l'eau.
- Assurez-vous que l'arrivée d'eau n'est pas bouchée.
- Assurez-vous que le tuyau de raccordement ne présente pas d'enchevêtrements, de dommages ni de plis.
- Assurez-vous que le raccordement du tuyau d'arrivée d'eau est correct.
- Assurez-vous que le filtre du tuyau d'arrivée d'eau et le filtre de la vanne ne sont pas obstrués. Reportez-vous au chapitre « Entretien et nettoyage ».

E20

La machine ne vidange pas l'eau.

- Assurez-vous que le siphon n'est pas bouché.
- Assurez-vous que le tuyau de vidange n'est pas tordu ni plié.
- Assurez-vous que le filtre de vidange n'est pas obstrué. Nettoyez le filtre si nécessaire. Reportez-vous au chapitre « Entretien et nettoyage ».
- Assurez-vous que le tuyau de vidange est correctement raccordé.
- Sélectionnez le programme de vidange si vous sélectionnez un programme sans phase de vidange.
- Sélectionnez le programme de vidange si vous sélectionnez une option se terminant avec de l'eau dans la cuve.

E40

Le hublot de l'appareil n'est pas fermé correctement.

- Assurez-vous que la porte est correctement fermée.

E91

Panne interne. Il n'y a aucune communication entre les composants électroniques de l'appareil.

- Le programme ne s'est pas terminé correctement ou l'appareil s'est mis à l'arrêt trop tôt. Mettez à l'arrêt l'appareil et remettez-le en fonctionnement.
- Si le code d'alarme s'affiche à nouveau, contactez le service après-vente agréé.

E40

L'alimentation électrique est instable.

- Attendez que l'alimentation électrique se stabilise.


EFO

Le dispositif anti-inondation est activé.

- Débranchez l'appareil et fermez le robinet d'arrivée d'eau. Veuillez contacter le service après-vente agréé.

Si d'autres codes d'alarme s'affichent, mettez à l'arrêt et de nouveau en fonctionnement l'appareil. Si le problème persiste, contactez le service après-vente agréé.

Pour tout autre problème avec l'appareil, consultez le tableau ci-dessous pour connaître les solutions possibles.

Problème	Solution possible
Le programme ne démarre pas.	<ul style="list-style-type: none"> • Assurez-vous que la fiche du câble d'alimentation est bien connectée dans la prise de courant. • Assurez-vous que la porte de l'appareil est fermée. • Assurez-vous qu'aucun fusible n'a disjoncté dans le disjoncteur. • Vérifiez que vous avez bien appuyé sur la touche Départ/Pause . • Si vous avez sélectionné Départ différé, annulez-le ou attendez la fin du décompte. • Désactivez la Sécurité enfant si elle a été préalablement activée. • Vérifiez la position de la touche sur le programme sélectionné.
L'appareil se remplit d'eau et se vidange immédiatement.	<ul style="list-style-type: none"> • Assurez-vous que le tuyau de vidange est dans la bonne position. Le tuyau est peut-être positionné trop bas. Consultez les « instructions d'installation ».
La phase d'essorage ne se déclenche pas ou le cycle de lavage dure plus longtemps que d'habitude.	<ul style="list-style-type: none"> • Sélectionnez le programme d'essorage. • Assurez-vous que le filtre de vidange n'est pas obstrué. Nettoyez le filtre si nécessaire. Reportez-vous au chapitre « Entretien et nettoyage ». • Modifiez manuellement la position des articles dans la cuve et recommencez la phase d'essorage. Ce problème peut être provoqué par des problèmes d'équilibrage.
Il y a de l'eau sur le sol.	<ul style="list-style-type: none"> • Assurez-vous que les raccordements des tuyaux d'eau sont bien serrés et qu'il n'y a pas de fuite d'eau. • Assurez-vous que le tuyau d'arrivée d'eau et le tuyau de vidange ne sont pas endommagés. • Assurez-vous d'utiliser le produit de lavage adapté et la quantité correcte.
Impossible d'ouvrir le hublot de l'appareil.	<ul style="list-style-type: none"> • Vérifiez que vous n'avez pas sélectionné un programme de lavage se terminant avec de l'eau dans la cuve. • Assurez-vous que le programme de lavage est terminé. • Sélectionnez le programme de vidange ou d'essorage s'il y a de l'eau dans le tambour. • Vérifiez que l'appareil est alimenté en électricité. • Ce problème peut résulter d'une anomalie de l'appareil. Veuillez contacter le service après-vente agréé. Si vous devez ouvrir le hublot, lisez attentivement le chapitre « Ouverture d'urgence du hublot ».
L'appareil vibre et fait un bruit inhabituel.	<ul style="list-style-type: none"> • Assurez-vous que l'appareil est bien à niveau. Consultez les « instructions d'installation ». • Assurez-vous que l'emballage et/ou les boulons de transport sont retirés. Consultez les « instructions d'installation ». • Ajoutez plus de linge dans le tambour. La charge est peut-être trop petite.
La durée du programme augmente ou diminue pendant l'exécution du programme.	<ul style="list-style-type: none"> • ProSense Technology est capable d'ajuster la durée du programme en fonction du type et de la quantité de linge. Reportez-vous au paragraphe « La détection de la charge ProSense Technology » dans le chapitre « Utilisation quotidienne ».

Problème	Solution possible
Les résultats obtenus en matière de lavage sont insuffisants.	<ul style="list-style-type: none"> • Augmentez la quantité de produit de lavage ou utilisez un détergent différent. • Utilisez des produits spéciaux pour éliminer les taches tenaces avant de laver le linge. • Assurez-vous de régler la bonne température. • Réduisez la charge de linge.
Il y a trop de mousse dans le tambour au cours du cycle de lavage.	<ul style="list-style-type: none"> • Réduisez la quantité de produit de lavage ou le nombre de pastilles ou de détergents à dose unique.
À la fin du cycle de lavage, il y a des résidus de produit de lavage dans le distributeur de produit de lavage.	<ul style="list-style-type: none"> • Assurez-vous que le volet est dans la bonne position (vers le HAUT pour la lessive en poudre, vers le BAS pour la lessive liquide). • Veillez à utiliser le distributeur de produit de lavage en suivant les indications données dans ce manuel d'utilisation.
L'appareil ne sèche pas ou ne sèche pas correctement.	<ul style="list-style-type: none"> • Ouvrez l'arrivée d'eau. • Assurez-vous que le filtre de vidange n'est pas obstrué. • Réduisez la charge de linge. • Assurez-vous de régler le bon cycle. Si nécessaire, sélectionnez une courte durée de séchage.
Le linge est rempli de peluches de couleurs différentes.	<p>Le linge lavé au cours du cycle précédent a libéré des peluches de couleurs différentes :</p> <ul style="list-style-type: none"> • La phase de séchage permet d'éliminer les peluches. • Nettoyez les vêtements avec un anti-peluchant. <p>En cas de présence excessive de peluches dans le tambour, reportez-vous au paragraphe « Peluches sur les textiles » pour plus de détails.</p>

Après avoir effectué ces contrôles, allumez l'appareil. Le programme reprend là où il a été interrompu.

Si le problème persiste, contactez un service après-vente agréé.

Les informations nécessaires au service après-vente figurent sur la plaque signalétique.

17.2 Ouverture d'urgence du hublot

En cas de panne d'alimentation ou d'anomalie de l'appareil, le hublot reste verrouillé. Le programme de lavage continue dès que l'alimentation est rétablie. Si le hublot reste verrouillé en cas d'anomalie, il est possible de l'ouvrir à l'aide du dispositif de déverrouillage d'urgence.

Avant d'ouvrir le hublot :

ATTENTION!

Risque de brûlures ! Assurez-vous que la température de l'eau et le linge ne sont pas brûlants. Si nécessaire, attendez qu'ils refroidissent.

ATTENTION!

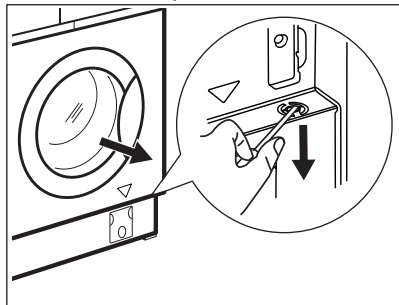
Risque de blessure ! Assurez-vous que le tambour ne tourne pas. Si nécessaire, attendez que le tambour cesse de tourner.

i

Assurez-vous que le niveau de l'eau à l'intérieur du tambour n'est pas trop élevé. Effectuez une vidange d'urgence si nécessaire (reportez-vous à la section « Vidange d'urgence » au chapitre « Entretien et nettoyage »).

Pour ouvrir le hublot, procédez comme suit :

1. Appuyez sur la touche Marche/Arrêt pour éteindre l'appareil.
2. Débranchez la fiche d'alimentation de la prise secteur.
3. Poussez le levier de déverrouillage d'urgence une fois vers le bas. Poussez et maintenez-le une nouvelle fois tout en ouvrant le hublot de l'appareil. Le levier de déverrouillage d'urgence se trouve à l'endroit indiqué sur l'illustration suivante.
4. Sortez le linge et refermez le hublot.



18. VALEURS DE CONSOMMATION

18.1 Introduction



Consultez le lien www.theenergylabel.eu pour obtenir des informations détaillées sur l'étiquette énergétique.



Le code QR présent sur l'étiquette énergétique fournie avec l'appareil contient un lien Internet vers les informations relatives aux performances de l'appareil dans la base de données EPREL de l'UE. Conservez l'étiquette énergétique à titre de référence avec la notice d'utilisation et tous les autres documents fournis avec cet appareil.

Il est également possible de trouver les mêmes informations dans EPREL à l'aide du lien <https://eprel.ec.europa.eu> avec le nom du modèle et le numéro de produit se trouvant sur la plaque signalétique de l'appareil. Consultez le chapitre « Description du produit » pour connaître la position de la plaque signalétique.

18.2 Légende

kg	Charge de linge.	hh:mm	Durée du programme.
kWh	Consommation énergétique.	°C	Température dans le linge.
Litres	Consommation d'eau.	tr/min	Vitesse d'essorage.
%	Humidité résiduelle au terme du cycle. Plus la vitesse d'essorage est élevée, plus le bruit est élevé et moins il reste d'humidité à la fin du cycle de lavage.		



Les valeurs et la durée du programme peuvent différer selon les conditions (telles que la température ambiante, la température et la pression de l'eau, l'importance de la charge et le type de linge, la tension de l'alimentation électrique) et si vous modifiez le réglage par défaut d'un programme.

18.3 Conformément au règlement de la Commission UE 2019/2023

Lavage uniquement

Eco 40-60 programme	kg	kWh	Litres	hh:mm	%	°C	tr/min¹⁾
Pleine charge	8.0	0.770	54.0	03:20	52.00	37.0	1551
Demi-charge	4.0	0.430	44.0	02:25	52.00	32.0	1551
Quart de charge	2.0	0.180	34.0	02:25	54.00	24.0	1551

¹⁾ Vitesse d'essorage maximale.

Cycle de lavage et séchage

Programme Eco 40-60 et niveau Prêt à ranger	kg	kWh	Litres	hh:mm	%	°C	tr/min¹⁾
Pleine charge	4	2.700	70.0	05:40	0.00	32.0	1551
Demi-charge	2	1.378	46.0	04:30	0.00	25.0	1551

¹⁾ Vitesse d'essorage maximale.

Consommation d'énergie pour différents modes

Arrêt (W)	Veille (W)	Départ différé (W)
0.50	0.50	4.00

La durée en mode Arrêt/Veille est de 15 minutes au maximum.

18.4 Programmes courants - Lavage uniquement



Ces valeurs sont uniquement indicatives.

Programme	kg	kWh	Litres	hh:mm	%	°C	tr/min ¹⁾
Coton ²⁾ 90 °C	8.0	2.200	85.0	04:15	44.00	85.0	1600
Coton 60 °C	8.0	1.350	85.0	03:25	44.00	55.0	1600
Coton ³⁾ 20 °C	8.0	0.250	85.0	02:50	44.00	20.0	1600
Synthétiques 40 °C	3.0	0.650	75.0	02:25	35.00	40.0	1200
Déliçats ⁴⁾ 30 °C	2.0	0.360	50.0	01:10	35.00	30.0	1200
Laine 30 °C	1.5	0.200	55.0	01:05	30.00	30.0	1200

1) Indicateur de référence de la vitesse d'essorage.

2) Convient au lavage de textiles très sales.

3) Convient pour laver les articles en coton peu sales, synthétiques et mixtes.

4) Il fonctionne également comme un cycle de lavage rapide pour le linge légèrement sale.

18.5 Programmes courants - Lavage et séchage





Ces valeurs sont uniquement indicatives.

Programme	kg	kWh	Litres	hh:mm	%	°C	tr/min ¹⁾
Synthétiques 40 °C	3.0	2.000	75.0	04:00	1.00	40.0	1200

1) Indicateur de référence de la vitesse d'essorage.

19. EN MATIÈRE DE PROTECTION DE L'ENVIRONNEMENT

Recyclez les matériaux portant le symbole . Déposez les emballages dans les conteneurs prévus à cet effet. Contribuez à la protection de l'environnement et à votre sécurité, recyclez vos produits électriques et électroniques. Ne jetez pas les appareils

portant le symbole  avec les ordures ménagères. Emmenez un tel produit dans votre centre local de recyclage ou contactez vos services municipaux.

FR Concerne la France uniquement :



Points de collecte sur www.quefairedemesdechets.fr
Privilégiez la réparation ou le don de votre appareil !







aeg.com

157075420-B-132024



CE