

## Fiches d'information sur le produit SUBLINE 430/270-U

Référence de l'article 523158

### Avantage

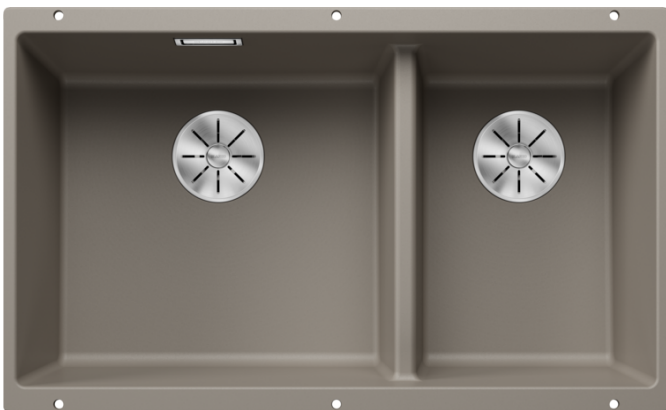
---



- Des cuves en réponse à une haute exigence de design
- Élégance intemporelle aux lignes épurées
- Double cuve, une seule découpe nécessaire dans le plan de travail
- Trop-plein masqué C-overflow et système d'évacuation InFino - élégamment intégrés et faciles à entretenir
- Siphon inclus

### Coloris

---



#### Coloris disponibles

noir  
anthracite  
gris rocher  
gris volcan  
blanc  
blanc soft  
tartufo  
café

SILGRANIT tartufo

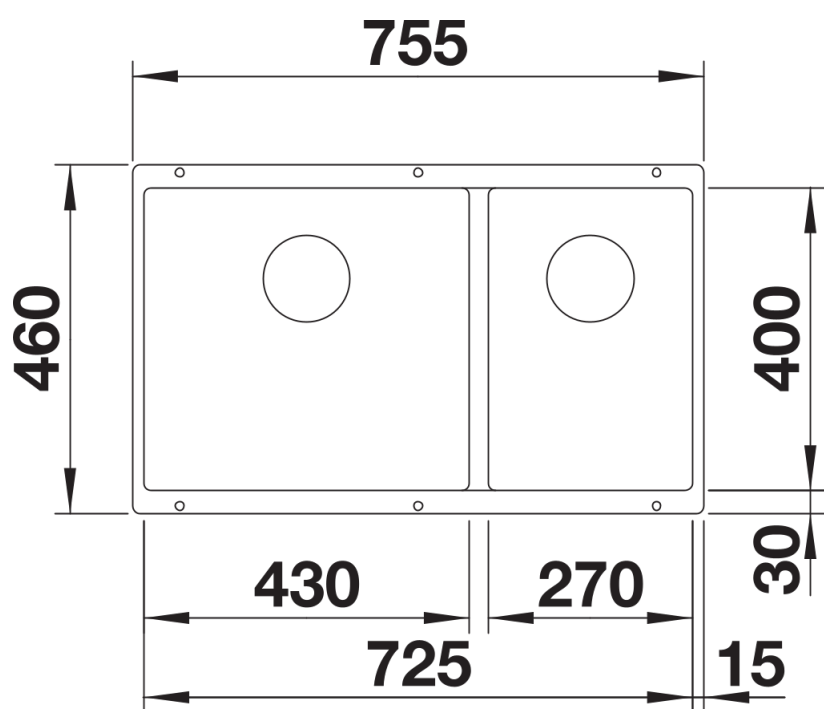
## Étendue des fournitures

---

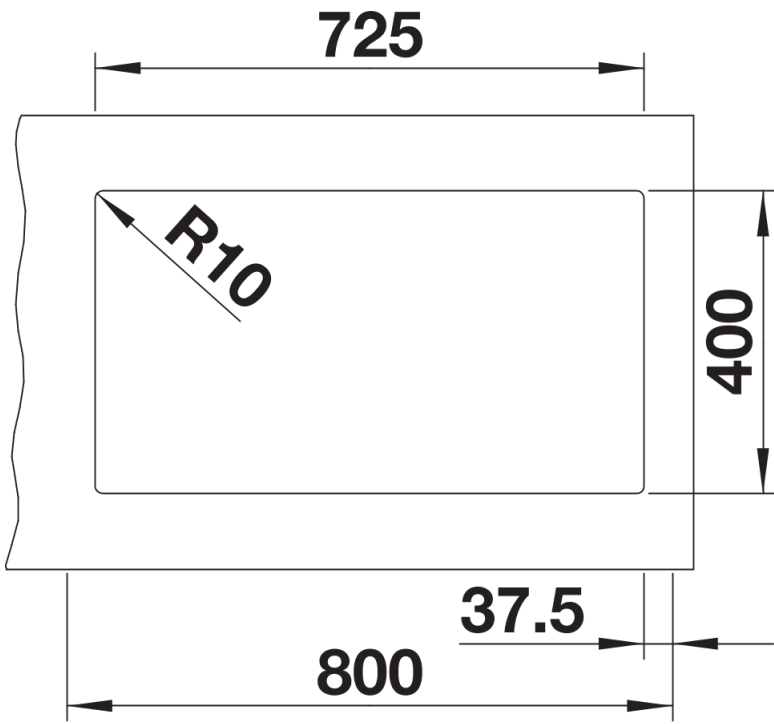
Vidage compact avec deux bondes à panier Ø 90 mm inox InFino manuelles, griffes de fixation Siphon 137 158 inclus

## Détails

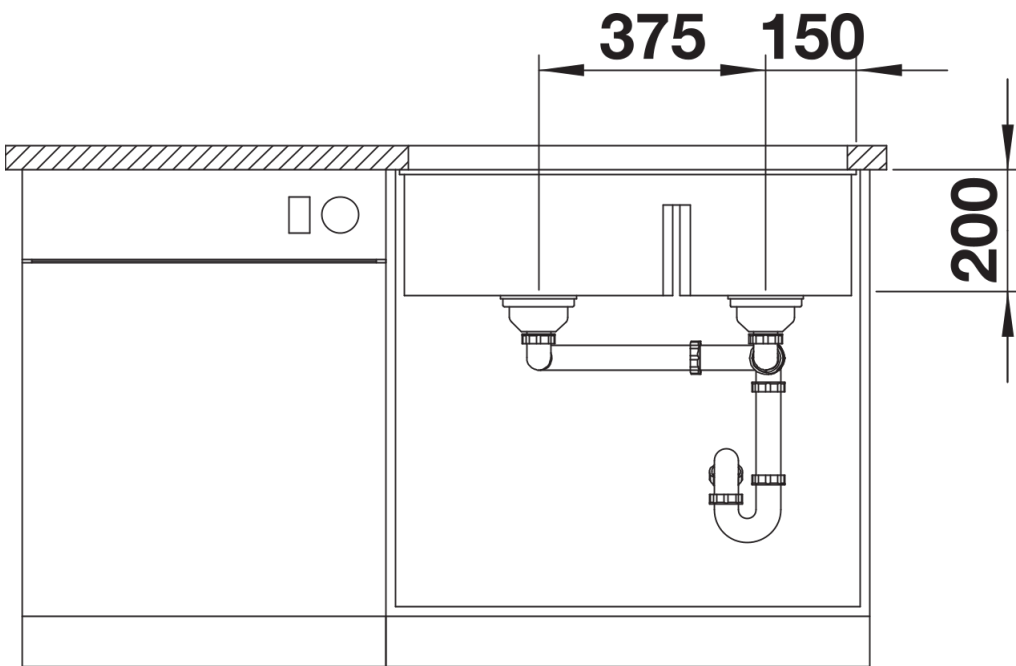
---



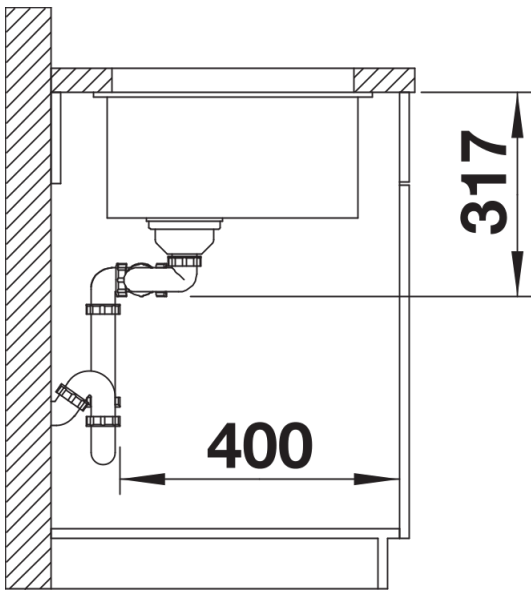
Vue de dessus



Découpe



Vue de face



Vue latérale