

**ENV9MC18S**

FR Notice d'utilisation | **Réfrigérateur/congélateur**

2

RO Manual de utilizare | **Frigider cu congelator**

34



# Bienvenue chez Electrolux ! Nous vous remercions d'avoir choisi l'un de nos appareils.

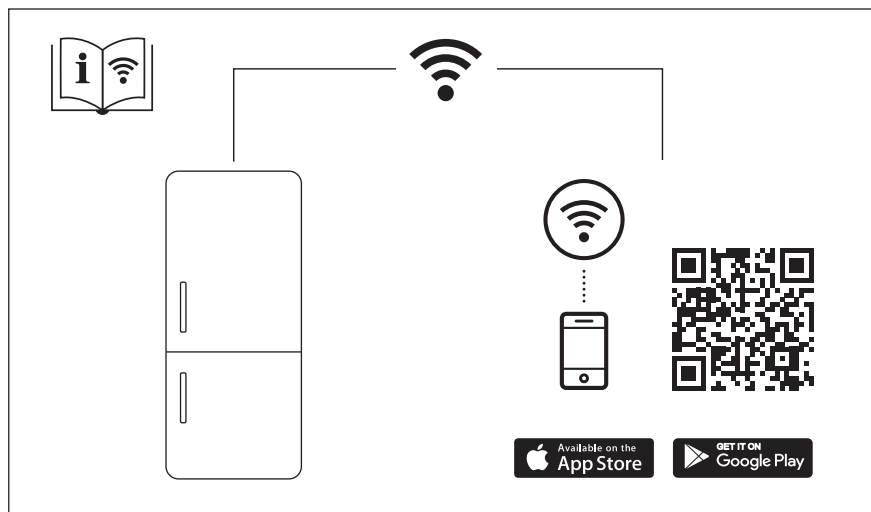


Obtenir des conseils d'utilisation, des brochures, un dépanneur, des informations sur le service et les réparations : [www.electrolux.com/support](http://www.electrolux.com/support)

Sous réserve de modifications.

## TABLE DES MATIÈRES

1. INFORMATIONS DE SÉCURITÉ.....	3
2. CONSIGNES DE SÉCURITÉ.....	5
3. INSTALLATION.....	7
4. BANDEAU DE COMMANDE.....	10
5. UTILISATION QUOTIDIENNE.....	17
6. CONSEILS.....	23
7. ENTRETIEN ET NETTOYAGE.....	26
8. DÉPANNAGE.....	28
9. BRUITS.....	32
10. DONNÉES TECHNIQUES.....	32
11. INFORMATIONS POUR LES LABORATOIRES D'ESSAIS.....	32
12. EN MATIÈRE DE PROTECTION DE L'ENVIRONNEMENT.....	33



# 1. ⚠ INFORMATIONS DE SÉCURITÉ

Avant d'installer et d'utiliser cet appareil, lisez soigneusement les instructions fournies. Le fabricant ne pourra être tenu pour responsable des blessures et dégâts résultant d'une mauvaise installation ou utilisation. Conservez toujours les instructions dans un lieu sûr et accessible pour vous y référer ultérieurement.

## 1.1 Sécurité des enfants et des personnes vulnérables

- Cet appareil peut être utilisé par des enfants âgés d'au moins 8 ans et par des personnes ayant des capacités physiques, sensorielles ou mentales réduites ou dénuées d'expérience ou de connaissance, s'ils sont correctement surveillés ou si des instructions relatives à l'utilisation de l'appareil en toute sécurité leur ont été données et s'ils comprennent les risques encourus. Les enfants de 3 à 8 ans et les personnes atteintes de handicaps graves ou très lourds peuvent charger et décharger l'appareil à condition qu'ils aient reçu des instructions appropriées. Les enfants de moins de 3 ans doivent être tenus à l'écart de l'appareil, à moins d'être surveillés en permanence.
- Veillez à ce que les enfants ne jouent pas avec l'appareil et les appareils mobiles avec l'application dédiée.
- Le nettoyage et l'entretien par l'utilisateur ne doivent pas être effectués par des enfants sans surveillance.
- Ne laissez pas les emballages à la portée des enfants et jetez-les convenablement.

## 1.2 Sécurité générale

- Cet appareil est uniquement destiné à la conservation des aliments et des boissons.
- Cet appareil est conçu pour un usage domestique ménager, dans un environnement intérieur.

- Cet appareil peut être utilisé dans les bureaux, les chambres d'hôtel, les chambres d'hôtes, les maisons d'hôtes de ferme et d'autres hébergements similaires lorsque cette utilisation ne dépasse pas le niveau (moyen) de l'utilisation domestique.
- Pour éviter la contamination des aliments, respectez les instructions suivantes :
  - n'ouvrez pas la porte pendant de longues durées ;
  - nettoyez régulièrement les surfaces pouvant être en contact avec les aliments et les systèmes d'évacuation accessibles ;
  - conservez la viande et le poisson crus dans des récipients appropriés dans le réfrigérateur, afin qu'ils ne soient pas en contact ou ne coulent pas sur d'autres aliments.
- **AVERTISSEMENT** : Veillez à ce que les orifices de ventilation situés dans l'enceinte de l'appareil ou la structure intégrée ne soient pas obstrués.
- **AVERTISSEMENT** : N'utilisez aucun dispositif mécanique ou autre pour accélérer le processus de dégivrage, outre ceux recommandés par le fabricant.
- **AVERTISSEMENT** : Veillez à ne pas endommager le circuit réfrigérant.
- **AVERTISSEMENT** : N'utilisez pas d'appareils électriques à l'intérieur des compartiments de conservation des aliments de l'appareil, sauf s'ils sont du type recommandé par le fabricant.
- Ne pulvérisez pas d'eau ni de vapeur pour nettoyer l'appareil.
- Nettoyez l'appareil avec un chiffon doux et humide. Utilisez uniquement des produits de lavage neutres. N'utilisez pas de produits abrasifs, de tampons à récurer, de solvants ou d'objets métalliques.
- Si l'appareil est vide pendant une longue durée, éteignez-le, dégivrez-le, nettoyez-le, séchez-le et laissez la porte

ouverte pour empêcher le développement de moisissure dans l'appareil.

- Ne conservez aucune substance explosive dans cet appareil, comme des aérosols contenant un produit inflammable.
- Si le câble d'alimentation est endommagé, il doit être remplacé par le fabricant, son service après-vente ou par un professionnel qualifié afin d'éviter un danger.

## 2. CONSIGNES DE SÉCURITÉ

### 2.1 Installation

#### **AVERTISSEMENT!**

L'appareil doit être installé uniquement par un professionnel qualifié.

- Retirez l'intégralité de l'emballage.
- N'installez pas et ne branchez pas un appareil endommagé.
- Pour des raisons de sécurité, n'utilisez pas l'appareil avant de l'avoir installé dans la structure encastrée.
- Suivez scrupuleusement les instructions d'installation fournies avec l'appareil.
- Soyez toujours vigilants lorsque vous déplacez l'appareil car il est lourd. Utilisez toujours des gants de sécurité et des chaussures fermées.
- Assurez-vous que l'air puisse circuler autour de l'appareil.
- Lors de la première installation ou après avoir inversé la porte, attendez au moins 4 heures avant de brancher l'appareil sur le secteur. Cela permet à l'huile de refouler dans le compresseur.
- Avant toute opération sur l'appareil (par ex. inversion de la porte), débranchez la fiche de la prise de courant.
- N'installez pas l'appareil à proximité d'un radiateur ou d'une cuisinière, d'un four ou d'une table de cuisson, sauf indication contraire dans les instructions d'installation.
- N'exposez pas l'appareil à la pluie.
- N'installez pas l'appareil dans un endroit exposé à la lumière directe du soleil.

- N'installez pas l'appareil dans une pièce trop humide ou trop froide.
- Lorsque vous déplacez l'appareil, veillez à le soulever par l'avant pour éviter d'érafler le sol.
- Cet appareil contient un sachet déshydratant. Ceci n'est pas un jouet. Ceci n'est pas un aliment. Veuillez le jeter immédiatement.

### 2.2 Branchement électrique

#### **AVERTISSEMENT!**

Risque d'incendie ou d'électrocution.

#### **AVERTISSEMENT!**

Lorsque vous installez l'appareil, assurez-vous que le câble d'alimentation n'est pas coincé ou endommagé.

#### **AVERTISSEMENT!**

N'utilisez pas d'adaptateurs multiprises et de rallonges.

- L'appareil doit être relié à la terre.
- Assurez-vous que les paramètres figurant sur la plaque signalétique correspondent aux données électriques nominale de l'alimentation secteur.
- Utilisez toujours une prise de courant de sécurité correctement installée.
- Veillez à ne pas endommager les composants électriques (comme par exemple, la fiche secteur, le câble d'alimentation ou le compresseur). Contactez le service après-vente agréé ou

un électricien pour changer les composants électriques.

- Le câble d'alimentation doit rester au-dessous du niveau de la prise secteur.
- Ne branchez la fiche secteur dans la prise secteur qu'à la fin de l'installation. Assurez-vous que la prise secteur est accessible après l'installation.
- Ne tirez pas sur le câble secteur pour débrancher l'appareil. Tirez toujours sur la fiche de la prise secteur.

## 2.3 Utilisation

### **AVERTISSEMENT!**

Risque de blessures, de brûlures, d'électrocution ou d'incendie.



L'appareil contient un gaz inflammable, l'isobutane (R600a), un gaz naturel ayant un niveau élevé de compatibilité environnementale. Veillez à ne pas endommager le circuit frigorifique contenant de l'isobutane.

- Ne modifiez pas les spécifications de cet appareil.
- Toute utilisation du produit intégré en tant que produit autonome est strictement interdite.
- Ne placez aucun appareil électrique (comme par exemple, une sorbetière) dans l'appareil si cela n'est pas autorisé par le fabricant.
- Si le circuit frigorifique est endommagé, assurez-vous de l'absence de flammes et de sources d'ignition dans la pièce. Aérez la pièce.
- Évitez tout contact d'éléments chauds avec les parties en plastique de l'appareil.
- Ne placez jamais de boissons gazeuses dans le congélateur. Cela engendrerait une pression sur le récipient de la boisson.
- Ne stockez jamais de gaz ou de liquide inflammable dans l'appareil.
- Ne placez pas de produits inflammables ou d'éléments imbibés de produits inflammables à l'intérieur, à proximité ou au-dessus de l'appareil.
- Ne touchez ni le compresseur, ni le condenseur. Ils sont chauds.

- Ne communiquez pas votre mot de passe wifi.
- Ne retirez pas et ne touchez pas les éléments du compartiment congélateur avec les mains mouillées.
- Ne recongelez jamais un aliment qui a été décongelé.
- Respectez les instructions de stockage figurant sur l'emballage des aliments surgelés.
- Emballez les aliments dans un emballage adapté au contact avec des aliments avant de les placer dans le compartiment congélateur.
- Ne laissez pas les aliments entrer en contact avec les parois intérieures des compartiments de l'appareil.

## 2.4 Éclairage interne

### **AVERTISSEMENT!**

Risque d'électrocution.

- Ce produit contient une ou plusieurs sources lumineuses de classe d'efficacité énergétique F.
- Concernant la/les lampe(s) à l'intérieur de ce produit et les lampes de rechange vendues séparément : Ces lampes sont conçues pour résister à des conditions physiques extrêmes dans les appareils électroménagers, telles que la température, les vibrations, l'humidité, ou sont conçues pour signaler des informations sur le statut opérationnel de l'appareil. Elles ne sont pas destinées à être utilisées dans d'autres applications et ne conviennent pas à l'éclairage des pièces d'un logement.

## 2.5 Entretien et nettoyage

### **AVERTISSEMENT!**

Risque de blessure ou de dommages matériels.

- Avant toute opération d'entretien, éteignez l'appareil et débranchez la fiche de la prise secteur.
- Cet appareil contient des hydrocarbures dans son circuit de réfrigération. L'entretien et la recharge du circuit de

réfrigération doivent être effectués par un professionnel qualifié.

- Examinez régulièrement l'écoulement de l'appareil et si nécessaire, nettoyez-le. Si l'orifice est bouché, l'eau provenant du dégivrage s'écoulera en bas de l'appareil.

## 2.6 Service

- Pour réparer l'appareil, contactez le service après-vente agréé. Utilisez uniquement des pièces de rechange d'origine.
- Veuillez noter qu'une autoréparation ou une réparation non professionnelle peuvent avoir des conséquences sur la sécurité et annuler la garantie.
- Les pièces détachées suivantes sont disponibles pendant au moins 7 ans après l'arrêt du modèle : thermostats, capteurs de température, cartes circuits imprimées, sources lumineuses, poignées de portes, charnières de portes, plaques et balconnets. Les joints de porte sont disponibles pendant au moins 10 ans après l'arrêt du modèle. Cette durée peut être plus longue dans certains pays. Pour plus d'informations, rendez-vous sur notre site Internet.
- Veuillez noter que certaines de ces pièces détachées ne sont disponibles qu'auprès

de réparateurs professionnels et que toutes les pièces détachées ne sont pas adaptées à tous les modèles.

## 2.7 Mise au rebut

### **AVERTISSEMENT!**

Risque de blessure ou d'asphyxie.

- Débranchez l'appareil de l'alimentation électrique.
- Coupez le câble d'alimentation et mettez-le au rebut.
- Retirez la porte pour empêcher les enfants et les animaux de s'enfermer dans l'appareil.
- Le circuit frigorifique et les matériaux d'isolation de cet appareil préservent la couche d'ozone.
- La mousse isolante contient un gaz inflammable. Contactez votre service municipal pour obtenir des informations sur la marche à suivre pour mettre l'appareil au rebut.
- N'endommagez pas la partie du circuit de réfrigération située à proximité du condenseur thermique.

## 3. INSTALLATION

### **AVERTISSEMENT!**

Reportez-vous aux chapitres relatifs à la Sécurité.

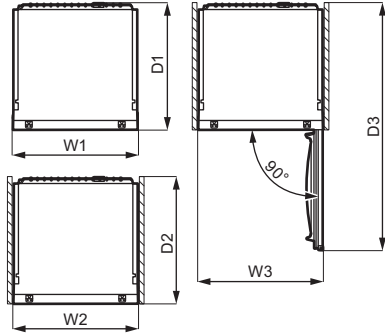
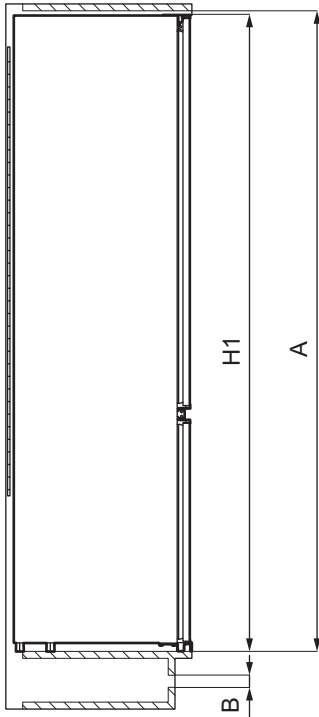
### **AVERTISSEMENT!**

Consultez les instructions d'installation pour installer votre appareil.

### **AVERTISSEMENT!**

Fixez l'appareil conformément aux instructions d'installation pour éviter tout risque d'instabilité de l'appareil.

### 3.1 Dimensions



Dimensions hors-tout <sup>1</sup>		
H1	mm	1772
W1	mm	546
D1	mm	549

<sup>1</sup> hauteur, largeur et profondeur de l'appareil sans la poignée

Espace requis en service <sup>2</sup>		
H2 (A+B)	mm	1816
W2	mm	546
D2	mm	551
A	mm	1780

Espace requis en service <sup>2</sup>		
B	mm	36

<sup>2</sup> hauteur, largeur et profondeur de l'appareil avec la poignée, plus l'espace nécessaire pour la libre circulation de l'air de refroidissement

Espace total requis en service <sup>3</sup>		
H3 (A+B)	mm	1816
W3	mm	546
D3	mm	1068

<sup>3</sup> hauteur, largeur et profondeur de l'appareil avec la poignée, plus l'espace nécessaire pour la libre circulation de l'air de



refroidissement, plus l'espace nécessaire pour autoriser l'ouverture de la porte à l'angle minimal permettant le retrait de tous les équipements internes

### 3.2 Emplacement

Pour garantir le bon fonctionnement de l'appareil, il ne faut pas l'installer dans un endroit exposé à la lumière directe du soleil. N'installez pas l'appareil à proximité d'un radiateur ou d'une cuisinière, d'un four ou d'une table de cuisson, sauf indication contraire dans les instructions d'installation.

Assurez-vous que l'air peut circuler librement autour de l'arrière du meuble.

Cet appareil doit être installé dans un lieu sec et bien ventilé en intérieur.

Cet appareil est destiné à être utilisé à une température ambiante comprise entre 10°C et 43°C.



Seul le respect de la plage de températures spécifiée peut garantir un bon fonctionnement de l'appareil.



En cas de doute concernant l'emplacement d'installation de l'appareil, veuillez contacter le vendeur, notre service après-vente ou le service après-vente agréé le plus proche.



L'appareil doit pouvoir être débranché de l'alimentation électrique. C'est pourquoi la prise électrique doit être facilement accessible après l'installation.

### 3.3 Branchement électrique

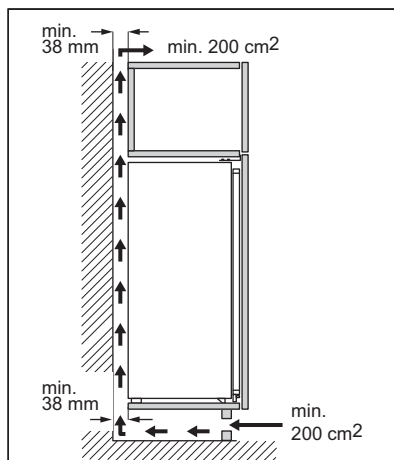
- Avant de brancher, assurez-vous que la tension et la fréquence indiquées sur la plaque signalétique correspondent à votre alimentation électrique domestique.
- L'appareil doit être relié à la terre. La fiche du câble d'alimentation est munie d'un

contact à cet effet. Si la prise d'alimentation électrique domestique n'est pas reliée à la terre, branchez l'appareil à une prise de terre séparée conformément aux réglementations en vigueur, en vous adressant à un électricien qualifié.

- Le fabricant décline toute responsabilité si les précautions de sécurité ci-dessus ne sont pas respectées.

### 3.4 Exigences en matière de ventilation

Le flux d'air situé derrière l'appareil doit être suffisant.



#### ⚠ ATTENTION!

Reportez-vous aux instructions relatives à l'installation.

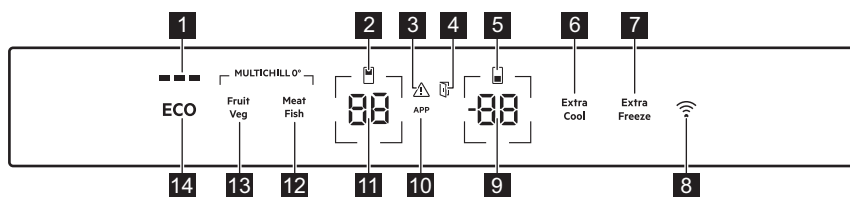
### 3.5 Réversibilité de la porte

Veuillez vous reporter au document séparé contenant des instructions sur l'installation et l'inversion du sens d'ouverture de la porte.

#### ⚠ ATTENTION!

À chaque étape de réversibilité de la porte, protégez le sol pour éviter les rayures dues aux matériaux durs.

## 4. BANDEAU DE COMMANDE



- 1 Voyant ECOMETER
- 2 Voyant du compartiment réfrigérateur
- 3 Voyant d'alarme
- 4 Voyant d'alarme de porte ouverte
- 5 Voyant du compartiment congélateur
- 6 Touche/voyant Extra Cool
- 7 Touche/voyant Extra Freeze
- 8 Touche/voyant de connectivité
- 9 Touche/voyant de température du congélateur
- 10 Voyant APP
- 11 Touche/voyant de température du réfrigérateur
- 12 Touche/voyant Meat & Fish
- 13 Touche/voyant Fruit & Veg
- 14 Touche ECO

### 4.1 Activation

Branchez la fiche électrique de l'appareil à la prise de courant.

Pour sélectionner une température différente, reportez-vous à « Réglage de la température ».

Si l'affichage indique , reportez-vous à « Dépannage ».

### 4.2 Désactivation

1. Appuyez simultanément sur les boutons de température du réfrigérateur et du congélateur et maintenez-les enfoncés pendant 5 secondes

L'affichage indique clignotant.

2. Une fois l'appareil éteint, l'affichage indique .

3. Débranchez la fiche d'alimentation de la prise secteur.

### 4.3 Réglage de la température

La plage de température peut varier entre -15 °C et -24 °C pour le congélateur et entre 2 °C et 8 °C pour le réfrigérateur.

Appuyez sur les touches de température pour régler la température de l'appareil.

La température recommandée est de :

- +4 °C pour le réfrigérateur
- -18 °C pour le congélateur

Vous pouvez régler la température recommandée manuellement à l'aide des touches de température ou en activant la ECO fonction. Reportez-vous à « ECO fonction » pour plus d'informations

Les indicateurs de température affichent la température réglée



La température réglée sera atteinte dans les 24 heures.

Après une coupure de courant, l'appareil revient à la température réglée.

### 4.4 Mise à l'arrêt du réfrigérateur

Il est possible d'éteindre uniquement le compartiment du réfrigérateur et de laisser le compartiment du congélateur allumé.

1. Maintenez enfoncée la touche de température du réfrigérateur pendant 5 secondes.

L'affichage indique clignotant.

2. Une fois le compartiment réfrigérateur éteint, l'affichage indique .

## 4.5 Mise en marche du réfrigérateur

Pour mettre en marche le réfrigérateur :

1. Maintenez enfoncée la touche de température du réfrigérateur pendant 5 secondes.

L'affichage indique  clignotant.

2. Le compartiment réfrigérateur est allumé et la température réglée précédemment est rétablie.




Pour régler la température, reportez-vous à « Réglage de la température ».

## 4.6 Mise à l'arrêt du congélateur

Il est possible d'éteindre uniquement le compartiment congélateur et de laisser le compartiment réfrigérateur allumé.

1. Maintenez enfoncée la touche de température du congélateur pendant 5 secondes.

L'affichage indique  clignotant.

2. Une fois le compartiment congélateur éteint, l'affichage indique .

## 4.7 Mise en marche du congélateur

Pour allumer le compartiment congélateur :

1. Maintenez enfoncée la touche de température du congélateur pendant 5 secondes.

L'affichage indique  clignotant.

2. Le compartiment congélateur est allumé et la température réglée précédemment est rétablie.



Pour régler la température, reportez-vous à « Réglage de la température ».




## 4.8 MultiSwitch

Grâce à cette fonction MultiSwitch, vous pouvez convertir le compartiment congélateur en réfrigérateur et augmenter de cette façon le volume du réfrigérateur de l'appareil.



Avant d'activer la fonction MultiSwitch, retirez les plats surgelés du compartiment congélateur pour éviter une décongélation accidentelle.

Pour convertir le compartiment congélateur en réfrigérateur :

1. Appuyez à plusieurs reprises sur le bouton de température du congélateur jusqu'à ce que l'affichage indique .  commence à clignoter.
2. Appuyez sur  dans les 7 secondes qui suivent. Si vous n'appuyez pas sur le bouton dans ce délai, le compartiment ne se reconvertira pas en congélateur.
3. L'indicateur de température du congélateur indique la température du compartiment MultiSwitch (4°C).



Le compartiment MultiSwitch atteint la température réglée après 24 h. Attendez que le compartiment MultiSwitch ait atteint la température programmée avant de l'utiliser.

Lorsque la fonction MultiSwitch est activée :

- le Alarme haute température est désactivé
- il n'est pas possible d'activer la fonction Extra Freeze.

La MultiSwitch fonction s'éteint lorsque vous mettez à l'arrêt l'appareil.

Le mode MultiSwitch reprend son fonctionnement une fois l'alimentation rétablie après une coupure de courant.

La fonction MultiSwitch se désactive lorsque vous éteignez le compartiment modifié.



Avant de désactiver la fonction MultiSwitch, retirez les aliments du compartiment MultiSwitch pour éviter de congeler les aliments frais.

Pour reconvertir le compartiment MultiSwitch en congélateur :

1. Appuyez sur le bouton de température du congélateur.

-- commence à clignoter.

- Appuyez sur -- dans les 7 secondes qui suivent. Si vous n'appuyez pas sur le bouton dans ce délai, le compartiment MultiSwitch ne se reconvertera pas en congélateur.
- L'indicateur de température du congélateur indique la température du compartiment congélateur.



Le compartiment MultiSwitch atteint la température réglée après 24 h. Attendez que le compartiment MultiSwitch ait atteint la température programmée avant de l'utiliser.

Le Alarme haute température recommence à fonctionner une heure après la désactivation de la fonction MultiSwitch.

## 4.9 ECO fonction

La fonction ECO règle la température optimale pour assurer la conservation des aliments tout en minimisant la consommation d'énergie.

- Pour activer la fonction, appuyez sur la touche ECO.  
La température du réfrigérateur est réglée sur +4 °C et la température du congélateur sur -18 °C.
- Pour désactiver la fonction, appuyez à nouveau sur la touche ECO ou sélectionnez une température différente (reportez-vous à « Réglage de la température »).

Une fois la fonction ECO désactivée, la température du réfrigérateur est réglée sur +2 °C et la température du congélateur sur -20 °C.



L'activation de ECO désactive les fonctions Extra Cool et Extra Freeze.



Le voyant ECOMETER indique la consommation d'énergie actuelle de l'appareil. Trois barres entièrement éclairées indiquent la configuration la plus économe en énergie.

## 4.10 Fonction Extra Cool

Avec la fonction Extra Cool, vous pouvez refroidir rapidement de grandes quantités d'aliments tièdes, par exemple après avoir fait vos courses, sans réchauffer des aliments déjà stockés dans le compartiment réfrigérateur.

Pour activer la fonction, appuyez sur la touche Extra Cool.

Le voyant Extra Cool s'allume. Lorsque la fonction Extra Cool est activée, le ventilateur peut fonctionner automatiquement.

La fonction s'arrête automatiquement au bout d'environ 6 heures. Une fois la fonction désactivée, le voyant Extra Cool s'éteint.

Appuyez sur la touche Extra Cool pour désactiver la fonction Extra Cool avant qu'elle ne s'arrête automatiquement.



Pour régler une température différente pour le réfrigérateur, désactivez la fonction Extra Cool et reportez-vous à « Réglage de la température ».

## 4.11 MultiChill 0° réglage du tiroir

Le Meat & Fish et le Fruit & Veg sont les réglages d'usine optimisés pour la conservation des aliments frais.

### Meat & Fish

Pour activer la fonction, touchez <sup>Meat</sup> <sub>Fish</sub>.

Le bac MultiChill 0° garantit une température optimale pour préserver la viande et le poisson.

Si la température du réfrigérateur est réglée sur 7 °C ou 8 °C avec la Meat & Fish fonction activée, la température du réfrigérateur passe automatiquement à 6 °C.


### Fruit & Veg

Pour activer la fonction, touchez <sup>Fruit</sup> <sub>Veg</sub>.

Le bac MultiChill 0° garantit une température optimale pour préserver les fruits et les légumes emballés.

### Sélection de niveau unique

Vous pouvez régler différents niveaux de température dans le bac MultiChill 0°.

1. Maintenez simultanément les touches <sup>Fruit</sup> et <sup>Veg</sup> <sup>Meat</sup> et <sup>Fish</sup> enfoncées pendant 3 secondes pour accéder à Sélection de niveau unique. Le voyant de température du réfrigérateur indique . Le voyant de température du congélateur indique le niveau de température actuellement réglé.
2. Appuyez sur le bouton Température du congélateur pour modifier le niveau de température entre 1 et 5. Le niveau 1 est le plus froid, tandis que le niveau 5 est le plus chaud.
3. Pour quitter la Sélection de niveau unique, maintenez simultanément les touches <sup>Fruit</sup> et <sup>Meat</sup> <sup>Veg</sup> et <sup>Fish</sup> enfoncées pendant 3 secondes. Si vous n'appuyez sur aucun bouton pendant 5 secondes, le réglage s'éteint automatiquement.



Après avoir quitté le paramètre Sélection de niveau unique, vous pouvez restaurer le niveau de température par défaut en appuyant sur <sup>Meat</sup> <sup>Fruit</sup> ou sur <sup>Fish</sup> <sup>Veg</sup>.

## 4.12 Fonction Extra Freeze

La fonction Extra Freeze permet d'effectuer successivement la précongélation et la congélation rapide dans le compartiment congélateur. Cette fonction accélère la congélation des aliments frais et protège en même temps les denrées déjà entreposées d'un réchauffement indésirable.



Pour congeler des aliments frais, activez la fonction Extra Freeze au moins 24 heures avant de placer les aliments afin d'achever la précongélation.

Pour activer cette fonction, appuyez sur la touche Extra Freeze.

Le voyant Extra Freeze s'allume. La fonction Extra Freeze s'arrête automatiquement au bout de 52 heures au maximum.

Appuyez sur la touche Extra Freeze pour désactiver la fonction Extra Freeze avant qu'elle ne s'arrête automatiquement.

## 4.13 Alarme haute température

Lorsque la température dans le compartiment congélateur augmente (par exemple en raison d'une coupure de courant), le voyant d'alarme clignote, le voyant de température du congélateur s'affiche H° et clignote, et le signal sonore retentit.

Pour désactiver l'alarme, appuyez sur n'importe quel bouton.

Le voyant d'alarme et le signal sonore s'éteignent. Le voyant de température du congélateur affiche H° pendant 5 secondes avant d'indiquer à nouveau la température du congélateur.



L'alarme redémarre une heure après la désactivation jusqu'à ce que les conditions normales soient rétablies. Si vous n'appuyez sur aucune touche, le son se coupe automatiquement après environ une heure pour ne pas déranger.

## 4.14 Alarme porte ouverte

Si vous laissez la porte du réfrigérateur ouverte pendant environ 5 minutes ou la porte du congélateur pendant environ 80 secondes, le signal sonore retentit et le voyant d'alarme de porte ouverte s'allume. L'éclairage interne du réfrigérateur peut également commencer à clignoter.

L'alarme sonore s'arrête dès que la porte est fermée. Appuyez sur n'importe quelle bouton pour désactiver le signal sonore.



Si vous n'appuyez sur aucune touche, le son se coupe automatiquement après environ une heure pour ne pas déranger.

## 4.15 Voyant APP

Si **APP** s'affiche, une fonction est activée dans l'application dédiée.



Reportez-vous à l'application mobile pour gérer les fonctions.

Si vous ne parvenez pas à accéder aux fonctionnalités de l'application mobile, maintenez le bouton Connectivité enfoncé pendant 3 secondes pour désactiver la connexion Wi-Fi. Il arrête les fonctions activées dans l'application.



Reportez-vous à la section « Réinitialisation de la connexion sans fil de l'appareil » pour rétablir la connexion Wi-Fi.

## 4.16 Wi-Fi configuration de la connectivité

Cette fonctionnalité vous permet de connecter votre appareil au réseau Wi-Fi et de le relier à votre appareil mobile. Grâce à cette fonctionnalité, vous pouvez recevoir des notifications, commander et surveiller votre appareil depuis vos dispositifs mobiles.

Pour connecter l'appareil, vous avez besoin de :

- Un réseau sans fil avec connexion Internet,
- d'un appareil mobile connecté à votre réseau sans fil.

Fréquence/Protocole	Wi-Fi:2.4GHz /802.11 bgn
Puissance	Wi-Fi 2.4GHz:<20dBm
Chiffrement	WPA-PSK,WPA2-PSK,WPA3-Personal

### Installation de l'application mobile

Suivez les étapes suivantes pour intégrer l'appareil à Wi-Fi :

1. Assurez-vous que l'appareil est branché sur une prise de courant.
2. Assurez-vous que votre appareil mobile est connecté au réseau sans fil auquel vous souhaitez ajouter votre appareil.
3. Téléchargez l'application dédiée sur votre appareil mobile depuis Google Play

(Android) ou App Store (iOS) et installez l'application sur votre appareil mobile.

4. Ouvrez l'application et inscrivez-vous pour créer un compte.

### Configuration de la connexion sans fil de l'appareil

Suivez les instructions de l'application pour terminer le processus de mise en route :

1. Appuyez sur le bouton Connectivité de votre appareil et maintenez-le enfoncé pendant 3 secondes jusqu'à ce que vous entendiez un bip. Cela démarrera le système Wi-Fi.
2. Au bout de quelques secondes, **AP** s'affiche à l'écran et l'indicateur de connectivité commence à clignoter lentement.
3. Continuez à suivre les instructions de l'application pour terminer le processus de mise en route.
4. Pendant que le processus est en cours, l'affichage peut indiquer temporairement **[ r ]**.

Une fois la mise en service réussie, l'indicateur cesse de clignoter et devient fixe. Les réglages de la température s'affichent.

### Désactivation de la connexion sans fil de l'appareil

Vous pouvez désactiver temporairement la connexion Wi-Fi en maintenant enfoncé le bouton Connectivité pendant 3 secondes. Le voyant Connectivité s'éteint et l'appareil émet un bip.

Une fois la connexion Wi-Fi désactivée, pour rétablir automatiquement la connexion, appuyez sur le bouton Connectivité et maintenez-le enfoncé pendant 3 secondes.



Après la réinitialisation, le voyant Connectivité peut être éteint. Attendez quelques secondes qu'il s'allume.

### Réinitialisation de la connexion sans fil de l'appareil

Avant de réinitialiser la configuration Wi-Fi, assurez-vous que l'indicateur de connectivité est visible à l'écran. Cela signifie que la fonction est activée. Si la fonction est

désactivée, la tentative de réinitialisation de la connexion activera la fonction.

Vous pouvez réinitialiser la configuration Wi-Fi en appuyant sur le bouton Connectivité et en le maintenant enfoncé pendant 10 secondes. L'appareil émet un bip pour confirmer la réinitialisation réussie.

Pour rétablir la connexion, répétez toutes les étapes décrites dans la section « Désactivation de la connexion sans fil de l'appareil ».

## 4.17 Mode Configuration

Le mode Configuration vous permet de :

- Activer ou désactiver le voyant ECOMETER
- Activer ou désactiver les sons des boutons
- Changer les unités de température de °C à °F
- Activer ou désactiver le mode Rest
- Activer ou désactiver le mode Sabbath
- Réinitialisez l'appareil aux réglages d'usine

### Activation du mode Configuration

Pour activer le mode Configuration :

1. Appuyez sur le bouton ECO et maintenez-le enfoncé pendant environ 3 secondes. Lorsque le mode Configuration est activé, l'affichage indique un **SE EE** clignotant.
2. Une fois le mode Configuration activé, l'affichage indique **PE On**.

Pour désactiver le mode Configuration, appuyez sur le bouton ECO et maintenez-le enfoncé pendant environ 3 secondes.

Le mode Configuration se désactive automatiquement si vous n'interagissez pas avec le bandeau de commande pendant 60 secondes.

### Navigation dans le mode Configuration

1. Activez le mode Configuration (reportez-vous à « Activation du mode Configuration »).  
L'affichage indique **PE On**.
2. Appuyez sur le bouton de température du réfrigérateur (à gauche) pour modifier le

paramètre. Appuyez sur le bouton de température du congélateur (à droite) pour modifier la valeur du paramètre.

Affichage	Paramètres par défaut
PE On	Voyant ECOMETER
ES On	Sons des boutons
CF °C	Unités de température
Sb OF	Mode Sabbath
rn of	Mode Rest
FS 03	Réglages usine

### ECOMETER Voyant

Pour allumer ou éteindre le ECOMETER :

1. Activez le mode Configuration (reportez-vous à « Activation du mode Configuration »).  
L'affichage indique **PE On**.
2. Appuyez plusieurs fois sur **On**. Le voyant affiche respectivement **On** pour le voyant activé ou **OF** pour le voyant ECOMETER désactivé.
3. Appuyez sur le bouton ECO et maintenez-le enfoncé pendant environ 3 secondes pour quitter le mode Configuration.

### Sons des boutons

Vous pouvez activer ou désactiver les sons des boutons dans le mode Configuration. Pour activer ou désactiver les sons :

1. Activez le mode Configuration (reportez-vous à « Activation du mode Configuration »).  
L'affichage indique **PE On**.
2. Appuyez plusieurs fois sur **PE** jusqu'à ce que **ES** s'affiche. Appuyez sur **On** pour activer ou désactiver les sons. Le voyant passera à **On** pour les sons activés ou **OF** désactivés.

3. Appuyez sur le bouton ECO et maintenez-le enfoncé pendant environ 3 secondes pour quitter le mode Configuration.

### Unités de température

À l'aide du mode Configuration, vous pouvez modifier l'unité de température (Celsius ou Fahrenheit) affichée sur le bandeau de commande. Pour modifier l'unité de température :

1. Activez le mode Configuration (reportez-vous à « Activation du mode Configuration »).  
L'affichage indique **PE On**.
2. Appuyez plusieurs fois sur **PE** jusqu'à ce que **CF** et **°C** s'affichent. Appuyez sur l'indicateur affichant l'unité pour choisir entre **°C** pour Celsius et **°F** pour Fahrenheit.
3. Appuyez sur le bouton ECO et maintenez-le enfoncé pendant environ 3 secondes pour quitter le mode Configuration.

### Rest mode

Le mode Rest garantit la conservation des aliments tout en minimisant la consommation d'énergie pendant les périodes où l'appareil n'est pas utilisé pour une longue période.

Pour activer le mode Rest :

1. Activez le mode Configuration (reportez-vous à « Activation du mode Configuration »).  
L'affichage indique **PE On**.
2. Appuyez sur **PE** plusieurs fois jusqu'à ce que **rn** et **°F** s'affichent. Appuyez sur **°F** pour activer ou désactiver le mode Rest. L'indicateur passe à **On** pour le mode activé ou **°F** pour le mode Rest désactivé.
3. Appuyez sur le bouton ECO et maintenez-le enfoncé pendant environ 3 secondes pour quitter le mode Configuration.

Le mode Rest s'active au bout de 3 jours sans interaction avec l'appareil.

Le mode Rest se désactive automatiquement après toute interaction avec l'appareil.

Le mode Rest reste actif une fois l'alimentation rétablie après une coupure de courant.

### Sabbath mode

Le mode Sabbath désactive certaines fonctions de l'appareil conformément au sabbat hebdomadaire et aux autres jours fériés religieux.

Dans ce mode :

- tous les boutons sont verrouillés à l'exception de la combinaison de boutons nécessaire pour désactiver le mode
- le son est désactivé, à l'exception du son audible Alarme haute température,
- l'écran n'affiche aucun voyant d'alarme, sauf pour le Alarme haute température,

Pour activer le mode Sabbath :

1. Activez le mode Configuration (reportez-vous à « Activation du mode Configuration »).  
L'affichage indique **PE On**.
2. Appuyez sur **PE** plusieurs fois jusqu'à ce que **Sb** et **°F** s'affichent. Appuyez sur **°F** pour activer ou désactiver le mode Sabbath. L'indicateur passe à **On** pour le mode activé ou **°F** pour le mode Sabbath désactivé.
3. Appuyez sur le bouton ECO et maintenez-le enfoncé pendant environ 3 secondes pour quitter le mode Configuration.

Après avoir mis le mode Sabbath en marche, l'affichage indique les voyants ECO et **Sb**. L'accès à tout autre paramètre est bloqué.

Appuyez sur le bouton ECO et maintenez-le enfoncé pendant environ 3 secondes pour désactiver le mode Sabbath.

### Réglages usine

Cette fonction restaure chaque réglage aux réglages usine par défaut. Pour restaurer les réglages usine par défaut :

1. Activez le mode Configuration (reportez-vous à « Activation du mode Configuration »).



L'affichage indique PE On.

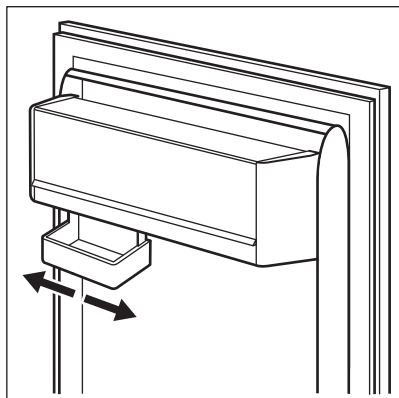
- Appuyez plusieurs fois sur PE jusqu'à ce que FS et 03 s'affichent. Appuyez plusieurs fois sur 03 jusqu'à ce que On s'affiche.

On passe à FS clignotant puis à 03 fixe, ce qui indique que les réglages usine sont restaurés.

- Appuyez sur le bouton ECO et maintenez-le enfoncé pendant environ 3 secondes pour quitter le mode Configuration.

## 5. UTILISATION QUOTIDIENNE

### 5.1 Positionnement des étagères de porte



Ce modèle est équipé d'un compartiment de rangement variable qui peut être déplacé latéralement.

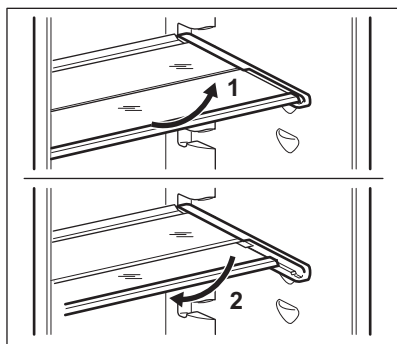
### 5.2 Clayettes amovibles

Les parois du réfrigérateur sont équipées d'une série de glissières afin que les clayettes puissent être positionnées comme vous le souhaitez.

Cet appareil est également doté d'une clayette composée de deux parties. La partie avant de la clayette peut être rabattue et placée sous la seconde partie pour une meilleure utilisation de l'espace.

Pour rabattre la clayette :

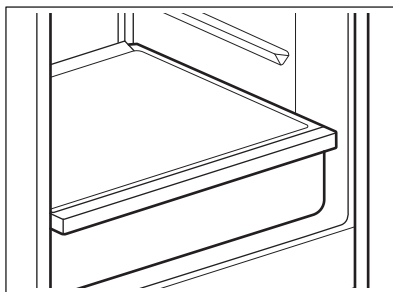
- Sortez doucement la partie avant.
- Faites-la glisser dans le rail inférieur, sous la seconde moitié.



Ne modifiez pas l'emplacement de la clayette en verre située au-dessus du bac à légumes, afin de garantir une circulation d'air optimale.

### 5.3 Bac MultiChill 0°

Il y a un bac dans la partie inférieure du compartiment réfrigérateur.



Le bac est adapté au stockage des aliments frais. Vous pouvez régler le bac à la

température optimale pour le type d'aliments stockés.



Pour en savoir plus sur les réglages de température, reportez-vous à la section « MultiChill 0° réglage du tiroir ».

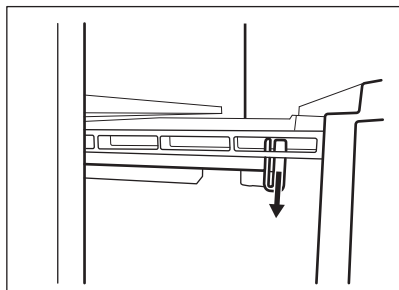
## 5.4 Suppression de MultiChill 0°



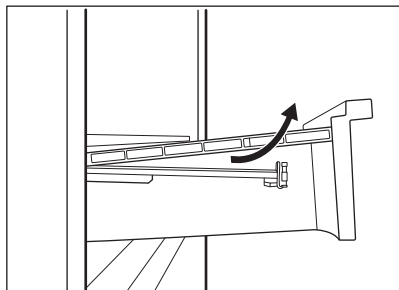
Nous vous recommandons de vider le bac avant de le sortir du réfrigérateur.

Pour sortir le bac :

1. Tirez le bac hors du réfrigérateur en étendant complètement les rails.
2. Poussez le capuchon des rails et soulevez l'avant du tiroir.

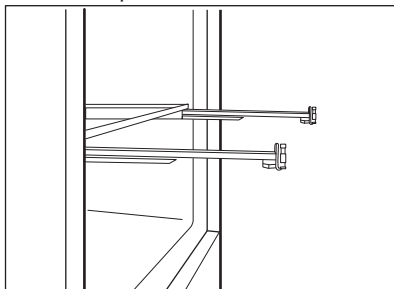


3. Tirez le bac tout en le soulevant et retirez-le des rails.

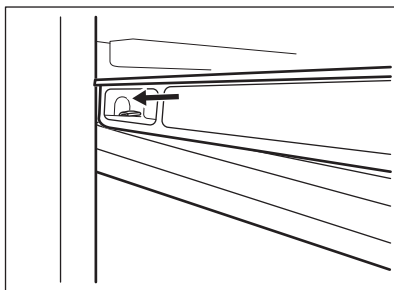
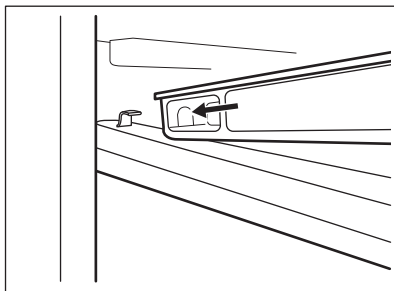


Pour remonter :

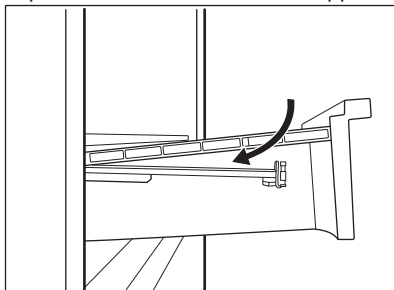
1. Sortez complètement les rails.



2. Posez la partie arrière du bac sur les rails.



3. Maintenez l'avant du bac soulevé tout en le poussant vers l'intérieur de l'appareil.



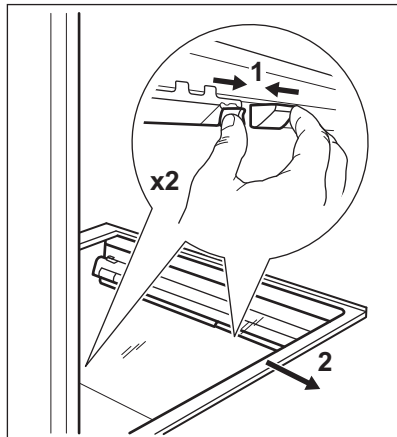
4. Appuyez l'avant du bac vers le bas.



Sortez à nouveau le bac et vérifiez qu'il est correctement positionné sur les crochets avant et arrière.

Pour retirer le couvercle en verre du bac MultiChill 0°C :

1. Déverrouiller simultanément la fixation latérale des deux côtés.



2. Tirez le support de la clayette en verre vers vous.

### 5.5 Bac GreenZone

Il y a un bac dans la partie inférieure du compartiment réfrigérateur.

L'étagère en verre du GreenZone est équipée d'un dispositif qui régule son étanchéité et fournit une humidité optimale à l'intérieur du bac.

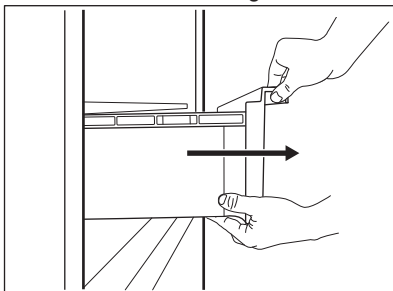
### 5.6 Retrait du bac GreenZone



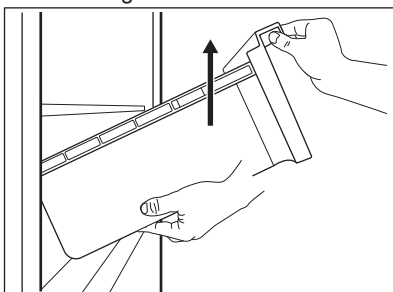
Nous vous recommandons de vider le bac avant de le sortir du réfrigérateur.

Pour sortir le bac :

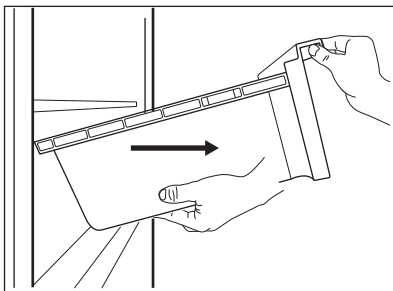
1. Tirez le bac hors du réfrigérateur.



2. Soulevez légèrement l'avant du bac.

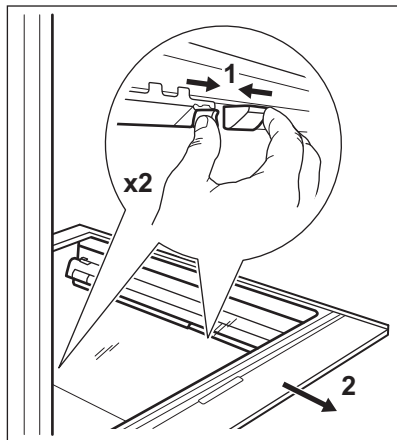


3. Tirez le bac vers l'extérieur tout en le soulevant.

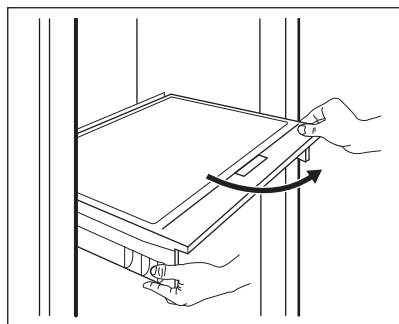


Pour retirer le couvercle en verre du bac GreenZone :

1. Déverrouiller simultanément la fixation latérale des deux côtés.



2. Tirez le support de la clayette en verre vers vous.

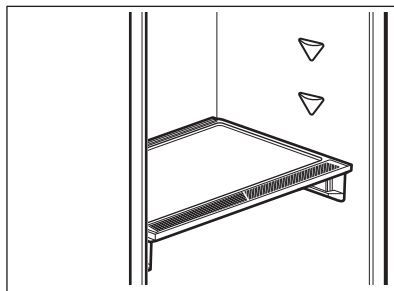


## 5.7 Contrôle de l'humidité

La clayette en verre du bac GreenZone est équipée d'un dispositif qui régule son étanchéité et fournit une humidité optimale à l'intérieur du bac.

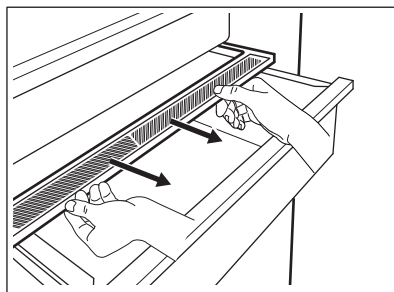


Ne placez aucun produit alimentaire sur le dispositif de contrôle de l'humidité.

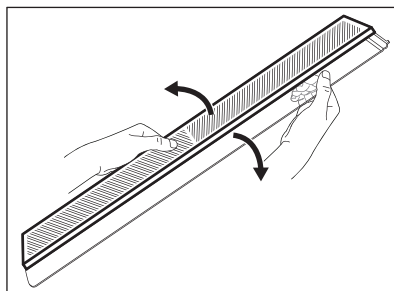


Pour retirer le dispositif de contrôle de l'humidité :

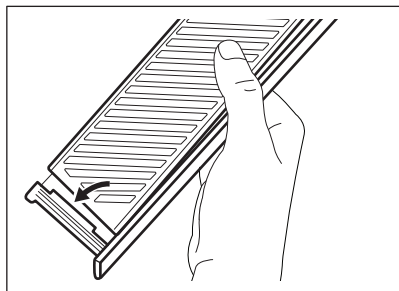
1. Ouvrez le bac sous la clayette en verre et retirez le couvercle.



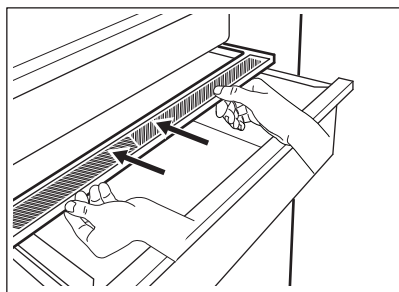
2. Si vous devez remplacer la membrane blanche de l'appareil, saisissez l'appareil au milieu et séparez la membrane du couvercle en tirant sur le couvercle.



3. Assemblez une nouvelle membrane dans le couvercle en appuyant sur le bord de la membrane dans le couvercle.



4. Repositionnez le dispositif de contrôle de l'humidité sur le bac.

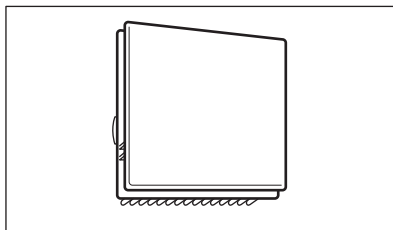


En fonction de la quantité et de l'état des fruits et légumes stockés dans le GreenZone bac, il se peut que de la condensation se produise. Dans ce cas, éliminez la condensation à l'aide d'un chiffon doux.

## 5.8 MULTIFLOW

Le compartiment réfrigérateur est équipé du dispositif MULTIFLOW qui permet un refroidissement rapide et plus efficace des aliments et le maintien d'une température plus uniforme dans chaque partie du compartiment réfrigérateur.

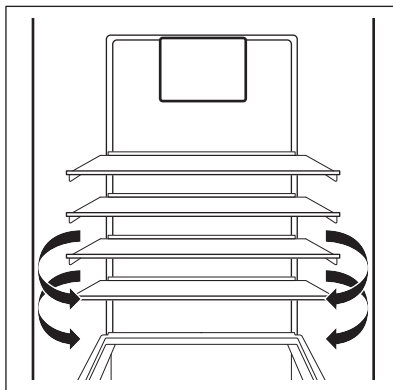
Ce dispositif s'active automatiquement en cas de besoin.



Le dispositif MULTIFLOW ne fonctionne que lorsque la porte est fermée.



N'obstruez pas les orifices d'aération pour permettre un meilleur refroidissement.



Ne retirez pas le panneau MULTIFLOW. Ne pulvérisez pas d'eau ni de vapeur pour nettoyer l'appareil. Pour les instructions de nettoyage, reportez-vous au chapitre « Entretien et nettoyage ».

## 5.9 Filtre CleanAir+

Dans l'appareil, il y a un filtre à charbon CleanAir+.

Le filtre purifie l'air contre les odeurs indésirables dans le compartiment du réfrigérateur, améliorant ainsi la qualité de la conservation.

À la livraison, le filtre et son boîtier en plastique sont placés dans un sac en plastique avec les autres accessoires

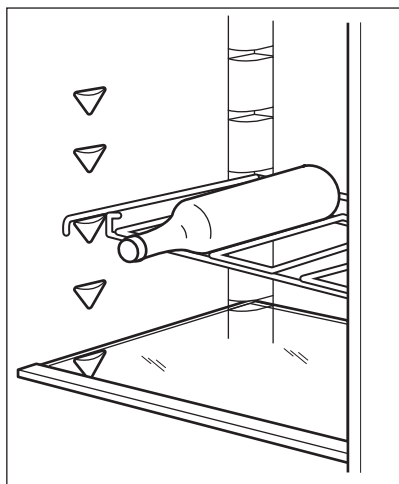
(reportez-vous à la section « Installation et remplacement du filtre CleanAir+ » du chapitre « Entretien et nettoyage » pour l'installation).

## 5.10 Porte-bouteilles

Placez les bouteilles (avec le bouchon orienté vers l'avant) sur le plateau prévu à cet effet.



Placez uniquement les bouteilles fermées sur la clayette.



## 5.11 Congeler des aliments frais

Le compartiment du congélateur est parfait pour congeler des denrées fraîches et conserver à long terme des aliments surgelés ou congelés.

Pour congeler des aliments frais, activez la fonction Extra Freeze au moins 24 heures avant de placer les aliments à conserver dans le compartiment de congélation.

Conservez les aliments frais répartis uniformément dans le premier compartiment ou le premier bac en partant du haut.

La quantité maximale d'aliments pouvant être congelés, sans ajouter d'autres aliments frais pendant 24 heures, figure sur la plaque signalétique (étiquette située à l'intérieur de l'appareil).

Une fois le processus de congélation terminé, l'appareil revient automatiquement au réglage de température précédent (voir « Fonction Extra Freeze »).

Pour plus d'informations, reportez-vous au chapitre « Conseils pour la congélation ».

## 5.12 Conservation des plats surgelés

Lors de la mise en service ou après un arrêt prolongé et avant d'introduire les produits dans le compartiment, laissez fonctionner l'appareil au moins 3 heures avec la fonction Extra Freeze allumée.

Les bacs du congélateur permettent de retrouver rapidement et facilement les aliments que vous recherchez.

Si vous devez conserver une grande quantité d'aliments, retirez tous les bacs et placez les aliments sur les clayettes.

Les aliments ne doivent pas être placés à moins de 15 mm de la porte.

### ⚠ ATTENTION!

En cas de décongélation accidentelle causée par une coupure de courant par exemple, si la durée de la mise hors tension est supérieure à la valeur indiquée sur la plaque signalétique sous « Autonomie de fonctionnement », les aliments décongelés doivent être consommés rapidement ou cuits immédiatement avant d'être refroidis, puis recongelés. Reportez-vous à la section « Alarme haute température ».

## 5.13 Décongélation

Avant d'être consommés, les aliments surgelés ou congelés peuvent être décongelés au réfrigérateur ou dans un sachet en plastique sous de l'eau froide.

Cette opération dépend du temps disponible et du type d'aliments. Les petits morceaux peuvent même être cuits toujours congelés.

## 5.14 Fabrication de glaçons

Cet appareil est équipé d'un ou plusieurs bacs à glaçons.



N'utilisez pas d'instruments métalliques pour décoller les bacs du congélateur.

1. Remplissez les bacs avec de l'eau.
2. Placez les bacs à glaçons dans le compartiment congélateur.

## 6. CONSEILS

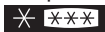
### 6.1 Conseils pour économiser l'énergie

- Congélateur : La configuration interne de l'appareil permet une consommation d'énergie la plus efficace possible.
- Réfrigérateur : L'utilisation la plus efficace de l'énergie est assurée dans la configuration avec les bacs dans la partie inférieure de l'appareil et les clayettes réparties uniformément. La position des compartiments de porte n'affecte pas la consommation d'énergie.
- Évitez d'ouvrir fréquemment la porte et ne la laissez ouverte que le temps nécessaire.
- Congélateur : Plus le réglage de la température est bas, plus la consommation électrique est élevée.
- Réfrigérateur : Ne réglez pas une température trop élevée pour économiser de l'énergie, sauf si cela est requis par les caractéristiques des aliments.
- Si la température ambiante est élevée, que le thermostat est réglé sur une température basse et que l'appareil est plein, le compresseur fonctionne en régime continu, ce qui provoque une formation de givre ou de glace sur l'évaporateur. Dans ce cas, réglez le thermostat sur une température plus élevée pour permettre le dégivrage automatique et donc d'économiser de l'énergie.
- Assurez une bonne ventilation. Ne couvrez pas les grilles ou les orifices de ventilation.
- Assurez-vous que les produits alimentaires à l'intérieur de l'appareil permettent la circulation de l'air par les orifices dédiés à l'arrière de l'intérieur de l'appareil.

### 6.2 Conseils pour la congélation

- Activez la fonction Extra Freeze au moins 24 heures avant de placer les aliments dans le compartiment du congélateur.
- Avant de congeler des aliments frais, les emballer dans du papier aluminium, du film ou des sachets en plastique, des récipients à couvercles étanches à l'air.
- Pour une congélation et une décongélation plus efficaces, séparez les aliments en petites portions.
- Il est recommandé de mettre des étiquettes et des dates sur tous vos aliments congelés. Cela permettra d'identifier les aliments et de savoir quand ils peuvent être consommés avant leur détérioration.
- Les aliments doivent être frais lorsqu'ils sont congelés pour préserver leur qualité. En particulier, les fruits et les légumes doivent être congelés après leur récolte pour préserver tous leurs nutriments.
- Ne congelez pas des bouteilles ou des canettes avec des liquides, en particulier des boissons contenant du dioxyde de carbone : elles pourraient exploser pendant la congélation.
- Ne placez pas d'aliments chauds dans le compartiment congélateur. Laissez-les refroidir à température ambiante avant de les placer dans le compartiment.
- Pour éviter d'augmenter la température des aliments déjà surgelés, ne placez pas d'aliments frais non congelés directement à proximité. Placez les aliments à température ambiante dans la partie du compartiment du congélateur où il n'y a pas d'aliments congelés.
- Ne mangez pas les glaçons, les glaces à l'eau ou les bâtonnets glacés dès leur sortie du congélateur. Risque de gelure.
- Ne recongelez pas des aliments décongelés. Si les aliments sont décongelés, cuisez-les, laissez-les refroidir puis congelez-les.

### 6.3 Conseils pour le stockage des plats surgelés

- Le compartiment congélateur est marqué de .
- Un bon réglage de température qui garantit la conservation des produits alimentaires congelés est une température inférieure ou égale à -18 °C.  
Un réglage de température plus élevé à l'intérieur de l'appareil peut entraîner une durée de conservation plus courte.
- L'ensemble du compartiment du congélateur est adapté à la conservation de produits alimentaires congelés.
- Laissez suffisamment d'espace autour des aliments pour permettre à l'air de circuler librement.
- Pour une conservation adéquate, consultez l'étiquette de l'emballage des aliments pour connaître la durée de conservation des aliments.
- Il est important d'emballer les aliments de manière à empêcher l'eau, l'humidité ou la condensation de pénétrer à l'intérieur.

### 6.4 Conseils pour vos courses

Après vos courses :

- Assurez-vous que l'emballage n'est pas endommagé : les aliments pourraient être détériorés. Si l'emballage est gonflé ou mouillé, il n'a peut-être pas été conservé dans des conditions optimales et la décongélation a peut-être déjà commencé.
- Pour limiter le processus de décongélation, achetez les produits congelés à la fin de vos courses et transportez-les dans un sac isotherme.
- Placez les aliments congelés dans le congélateur immédiatement après être revenu de vos courses.
- Si les aliments sont décongelés même partiellement, ne les recongelez pas. Consommez-les dès que possible.
- Respectez la date d'expiration et les informations de conservation sur l'emballage.

### 6.5 Durée de conservation pour le compartiment du congélateur

Type d'aliment	Durée de conservation (mois)
Pain	3
Fruits (sauf agrumes)	6 - 12
Légumes	8 - 10
Restes (sans viande)	1 - 2
<b>Produits laitiers :</b>	
Beurre	6 - 9
Fromage à pâte molle (p. ex., mozzarella)	3 - 4
Fromage à pâte dure (p. ex., parmesan, cheddar)	6
<b>Fruits de mer :</b>	
Poisson gras (p. ex., saumon, maquereau)	2 - 3
Poisson maigre (p. ex., cabillaud, limande)	4 - 6
Crevettes	12
Palourdes et moules décortiquées	3 - 4
Poisson cuit	1 - 2
<b>Viande :</b>	




Type d'aliment	Durée de conservation (mois)
Volaille	9 - 12
Bœuf	6 - 12
Porc	4 - 6
Agneau	6 - 9
Saucisse	1 - 2
Jambon	1 - 2
Restes (avec viande)	2 - 3

## 6.6 Conseils pour la réfrigération des aliments frais

- Un bon réglage de température qui garantit la conservation des aliments frais est une température inférieure ou égale à +4 °C.  
Un réglage de température plus élevé à l'intérieur de l'appareil peut entraîner une durée de conservation plus courte des aliments.
- Couvrez les aliments avec un emballage pour conserver leur fraîcheur et leur arôme.
- Utilisez toujours des récipients fermés pour les liquides et les aliments afin d'éviter les saveurs ou les odeurs dans le compartiment.
- Pour éviter la contamination croisée entre les aliments cuits et les aliments crus, couvrez les aliments cuits et séparez-les des aliments crus.
- Il est conseillé de décongeler les aliments à l'intérieur du réfrigérateur.
- N'insérez pas d'aliments chauds dans l'appareil. Assurez-vous qu'ils ont refroidi à température ambiante avant de les insérer.
- Pour éviter le gaspillage des aliments, le nouveau stock d'aliments doit toujours être placé derrière l'ancien.

## 6.7 Conseils pour la réfrigération des aliments

- Le compartiment des aliments frais est celui indiqué par .

- Viande (tous types) : enveloppez-la dans un emballage approprié et placez-la sur l'étagère en verre au-dessus du bac à légumes. Ne conservez la viande que 1 ou 2 jours au plus.
- Fruits et légumes : nettoyez soigneusement (retirez la terre) et placez-les dans un bac spécial (bac à légumes).
- Il est conseillé de ne pas conserver les fruits exotiques tels que les bananes, les mangues, les papayes, etc. dans le réfrigérateur.
- Les légumes tels que les tomates, les pommes de terre, les oignons et l'ail ne doivent pas être conservés dans le réfrigérateur.
- Beurre et fromage : placez-les dans un récipient étanche à l'air, ou enveloppez-les dans une feuille d'aluminium ou un sachet en polyéthylène, pour les tenir autant que possible à l'abri de l'air.
- Bouteilles : fermez-les avec un bouchon et placez-les sur le porte-bouteilles ou (s'il est installé) dans le balconnet à bouteilles de la porte.
- Consultez toujours la date d'expiration des produits pour savoir combien de temps les conserver.

## 7. ENTRETIEN ET NETTOYAGE

### **⚠ AVERTISSEMENT!**

Reportez-vous aux chapitres relatifs à la Sécurité.

### 7.1 Nettoyage de l'intérieur

Avant d'utiliser l'appareil pour la première fois, nettoyez l'intérieur et tous les accessoires avec de l'eau tiède savonneuse (pour supprimer toute odeur de neuf), puis séchez-les soigneusement.

### **⚠ ATTENTION!**

N'utilisez jamais de détergents, de produits abrasifs, de nettoyants à base de chlore ou d'huile, car ils pourraient endommager le revêtement.

### **⚠ ATTENTION!**

Les accessoires et parties de l'appareil ne sont pas adaptés au lavage au lave-vaisselle.

### **⚠ ATTENTION!**

Nettoyez le bandeau de commande avec un chiffon humide. N'utilisez aucun produit détergent. Après le nettoyage, essuyez le bandeau de commande avec un chiffon doux.

### 7.2 Nettoyage périodique

L'appareil doit être nettoyé régulièrement :

1. Nettoyez l'intérieur et les accessoires avec de l'eau tiède et du savon neutre.
2. Vérifiez régulièrement les joints de porte et essuyez-les pour vous assurer qu'ils sont propres et ne contiennent pas de résidus.
3. Rincez et séchez soigneusement.

### 7.3 Dégivrage du réfrigérateur

Le dégivrage du compartiment réfrigérateur est automatique. L'eau qui se condense s'écoule vers un réservoir situé sur le compresseur puis s'évapore. Le réservoir ne peut pas être retiré.

### 7.4 Dégivrage du congélateur

Le compartiment congélateur est garanti sans givre. Cela signifie qu'il n'y a aucune formation de givre lorsqu'il est en marche, ni sur les parois intérieures, ni sur les aliments.

### 7.5 Installation et remplacement du filtre CleanAir+

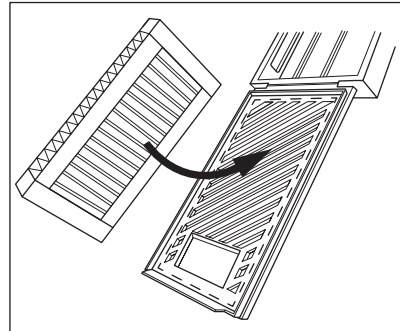
Le filtre CleanAir+ est un filtre à charbon actif qui absorbe les mauvaises odeurs et vous permet de préserver la meilleure saveur et le meilleur arôme pour toutes les denrées alimentaires sans risque de contamination croisée par les odeurs.



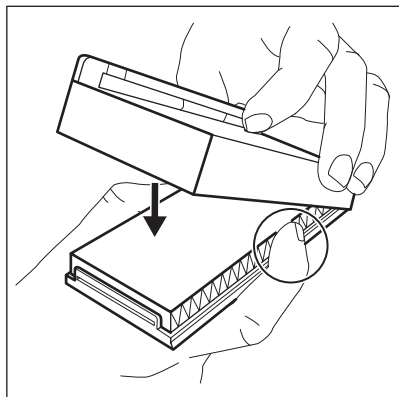
Manipulez le filtre à air avec précaution pour éviter de rayer sa surface. Le filtre à air est livré dans un sac plastique pour préserver son efficacité.

Installez le filtre à air avant d'activer l'appareil.

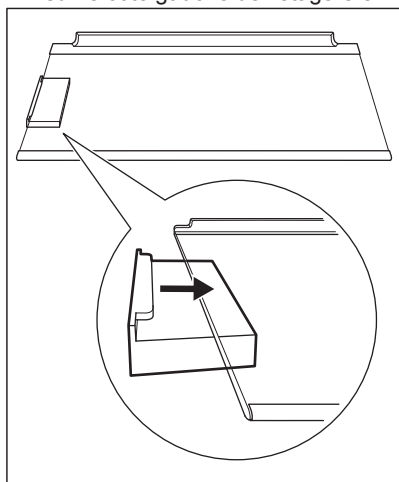
1. Déballez le filtre à air du sac en plastique.
2. Ouvrez le boîtier en plastique et placez la surface plissée sur la grille, en installant le filtre à l'intérieur de la zone marquée sur la surface quadrillée.



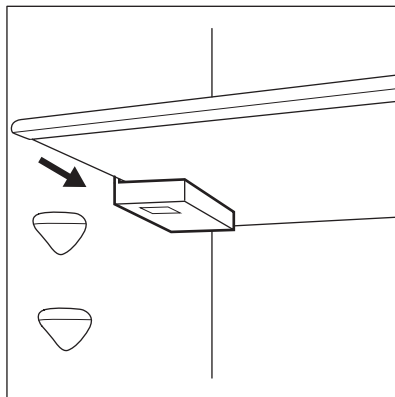
3. Maintenez le filtre enfoncé tout en fermant le boîtier en plastique jusqu'à ce que vous entendiez un clic.



4. Retirez la clayette supérieure en verre du compartiment réfrigérateur. Faites glisser le boîtier en plastique avec le filtre à air sur le côté gauche de l'étagère en verre.

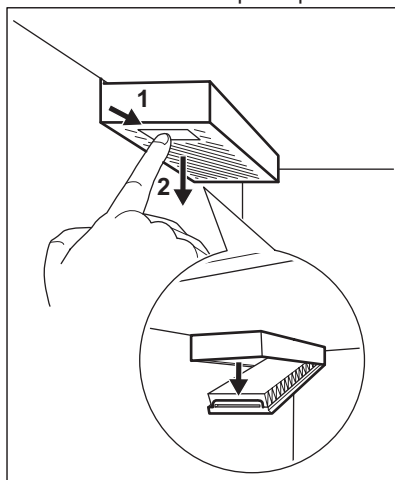


5. Insérez la clayette arrière en verre dans le compartiment réfrigérateur. Veillez à ne pas heurter le filtre lorsque vous insérez la clayette en verre.

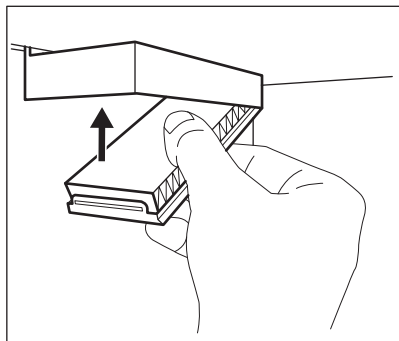


### Remplacement du filtre à air

1. Ouvrir le boîtier en plastique.



2. Retirez le filtre à air usé.  
 3. Déballiez le nouveau filtre à air du sac en plastique et insérez-le dans le tiroir.  
 4. Fermer le boîtier en plastique.



Pour de meilleures performances, placez le boîtier en plastique à l'emplacement approprié (à gauche de l'étagère en verre) et remplacez le filtre à air tous les 6 mois.



Le filtre à air est un accessoire consommable et, en tant que tel, n'est pas couvert par la garantie. Vous pouvez acheter de nouveaux filtres à air auprès de votre revendeur local.

## 7.6 Période de non-utilisation

Si l'appareil n'est pas utilisé pendant une longue période, prenez les précautions suivantes :

1. Débranchez l'appareil de l'alimentation électrique.
2. Retirez tous les aliments.
3. Nettoyez l'appareil et tous ses accessoires.
4. Laissez les portes ouvertes pour éviter les mauvaises odeurs.

## 8. DÉPANNAGE




### AVERTISSEMENT!

Reportez-vous aux chapitres relatifs à la Sécurité.

### 8.1 Que faire si...

Problème	Cause probable	Solution
L'appareil ne fonctionne pas.	L'appareil est à l'arrêt.	Mettez l'appareil en fonctionnement.
	La fiche d'alimentation n'est pas correctement branchée à la prise de courant.	Branchez la fiche secteur sur la prise de courant.
	Il n'y a pas de tension dans la prise de courant.	Branchez un autre appareil sur la prise de courant. Contactez un électricien qualifié.
L'appareil est bruyant.	L'appareil n'est pas positionné correctement.	Vérifiez que l'appareil est stable.
Les signaux sonores ou visuels sont activés.	Le meuble a été allumé récemment.	Reportez-vous à « Alarme haute température » ou à « Alarme porte ouverte ».

<b>Problème</b>	<b>Cause probable</b>	<b>Solution</b>
	La température à l'intérieur de l'appareil est trop élevée.	Reportez-vous à « Alarme haute température » ou à « Alarme porte ouverte ».
	La porte est laissée ouverte.	Refermez la porte.
Le compresseur fonctionne en permanence.	La température est mal réglée.	Reportez-vous au chapitre « Bande de commande ».
	Trop d'aliments ont été introduits simultanément.	Attendez quelques heures et vérifiez de nouveau la température.
	La température ambiante est trop élevée.	Reportez-vous au chapitre « Installation ».
	Les aliments placés dans l'appareil étaient trop chauds.	Laissez refroidir les aliments à température ambiante avant de les ranger.
	La porte n'est pas correctement fermée.	Reportez-vous à la section « Fermeture de la porte ».
	La fonction Extra Freeze est activée.	Consultez le paragraphe « Fonction Extra Freeze ».
	La fonction Extra Cool est activée.	Consultez le paragraphe « Fonction Extra Cool ».
Le compresseur ne démarre pas immédiatement après avoir appuyé sur la touche « Extra Freeze » ou « Extra Cool », ou après avoir modifié la température.	Le compresseur démarre au bout d'un certain temps.	C'est normal, aucune erreur n'est survenue.
La porte est mal alignée ou interfère avec le gril de ventilation.	L'appareil n'est pas d'aplomb.	Consultez les instructions d'installation.
La porte est difficile à ouvrir.	Vous avez essayé de rouvrir la porte immédiatement après l'avoir fermée.	Attendez quelques secondes après avoir fermé la porte pour la rouvrir.
L'éclairage ne fonctionne pas.	L'éclairage est en mode veille.	Fermez et ouvrez la porte.
	L'éclairage est défectueux.	Contactez le service après-vente agréé le plus proche.
Il y a trop de givre et de glace.	La porte n'est pas correctement fermée.	Reportez-vous à la section « Fermeture de la porte ».
	Le joint est déformé ou sale.	Reportez-vous à la section « Fermeture de la porte ».
	Les aliments ne sont pas correctement emballés.	Emballez mieux les aliments.
	La température est mal réglée.	Reportez-vous au chapitre « Bande de commande ».
	L'appareil est complètement chargé et réglé sur la température la plus basse.	Sélectionnez une température plus élevée. Reportez-vous au chapitre « Bande de commande ».

Problème	Cause probable	Solution
	La température réglée dans l'appareil est trop basse et la température ambiante est trop élevée.	Sélectionnez une température plus élevée. Reportez-vous au chapitre « Bandeau de commande ».
De l'eau s'écoule sur la plaque arrière du réfrigérateur.	Pendant le dégivrage automatique, le givre fond sur la plaque arrière.	C'est normal.
Trop d'eau s'est condensée sur la paroi arrière du réfrigérateur.	La porte a été ouverte trop fréquemment.	N'ouvrez la porte qu'en cas de nécessité.
	La porte n'est pas entièrement fermée.	Assurez-vous que la porte est entièrement fermée.
	Les aliments conservés ne sont pas emballés.	Enveloppez les aliments dans un emballage adapté avant de les ranger dans l'appareil.
De l'eau s'écoule sur le sol.	La sortie d'eau de dégivrage n'est pas raccordée au bac d'évaporation situé au-dessus du compresseur.	Fixez la sortie de l'eau de dégivrage au plateau d'évaporation.
La température ne peut pas être réglée.	La fonction Extra Freeze ou la fonction Extra Cool est activée.	Éteignez la fonction Extra Freeze ou fonction Extra Cool manuellement, ou attendez que la fonction se réinitialise automatiquement avant de régler la température. Reportez-vous au paragraphe « Extra FreezeFonction » ou « Extra CoolFonction ».
La température à l'intérieur de l'appareil est trop basse/élevée.	La température n'est pas réglée correctement.	Sélectionnez une température plus élevée/plus basse.
	La porte n'est pas correctement fermée.	Reportez-vous à la section « Fermeture de la porte ».
	La température des aliments est trop élevée.	Laissez les aliments refroidir à température ambiante avant de les conserver.
	Trop d'aliments ont été conservés simultanément.	Conservez moins de produits en même temps.
	La porte a été ouverte souvent.	N'ouvrez la porte que si nécessaire.
	La fonction Extra Freeze est activée.	Consultez le paragraphe « Fonction Extra Freeze ».
	La fonction Extra Cool est activée.	Consultez le paragraphe « Fonction Extra Cool ».
	L'air froid ne circule pas dans l'appareil.	Assurez-vous que l'air froid circule dans l'appareil. Reportez-vous au chapitre « Conseils ».
 ne s'affiche.	L'appareil est en mode démonstration.	Pour quitter le mode démonstration, maintenez les touches Extra Cool et ECO enfoncées pendant environ 10 secondes jusqu'à ce que vous entendez 3 courts bips.

Problème	Cause probable	Solution
Le symbole <b>Er EE</b> apparaît et le voyant d'alarme est allumé.	Problème de communication	Contactez le service après-vente agréé le plus proche. Le système de refroidissement continue de maintenir les aliments au frais, mais le réglage de la température n'est pas possible.
Le symbole <b>Er E1</b> , <b>Er E3</b> ou <b>Er E5</b> et le réglage actuel apparaissent alternativement toutes les 5 secondes et le voyant d'alarme est allumé.	Problème de capteur de température.	Contactez le service après-vente agréé le plus proche. Le système de refroidissement continue de maintenir les aliments au frais, mais le réglage de la température n'est pas possible.
Le voyant de connectivité clignote en rouge ou blanc pendant longtemps.	Problèmes de connectivité.	Assurez-vous que votre connexion Internet fonctionne correctement. Si la connexion n'est pas rétablie, essayez de désactiver et d'activer la connexion sans fil sur l'appareil et sur le point d'accès Wi-Fi. Si le problème persiste, réinitialisez complètement la connexion Wi-Fi de l'appareil et suivez la procédure de réinstallation du produit. Si le problème persiste, contactez le service après-vente agréé.



Si ces conseils n'apportent pas le résultat souhaité, veuillez consulter le service après-vente agréé le plus proche.

## 8.2 Remplacement de l'ampoule

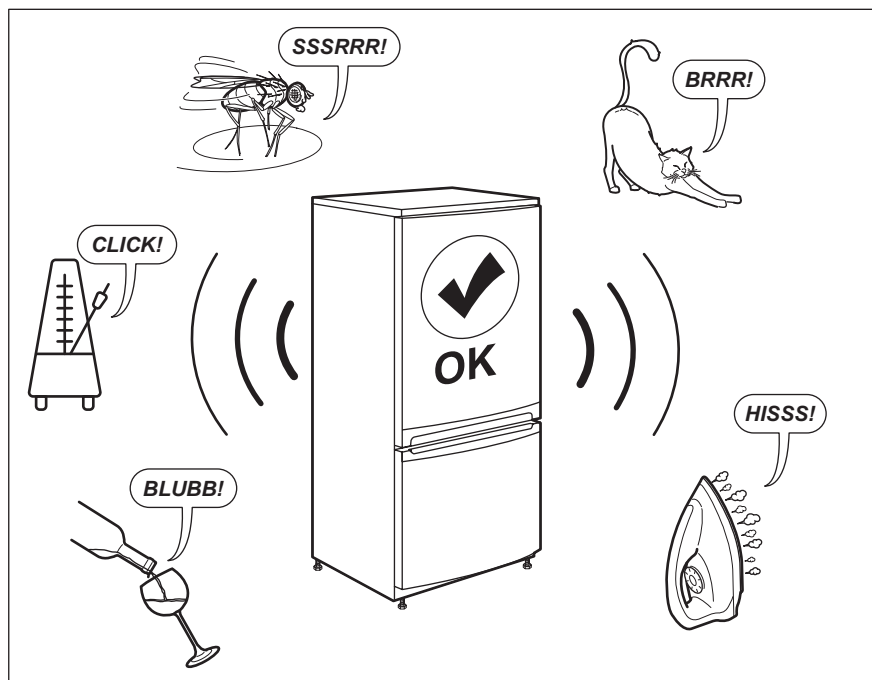
L'appareil est équipé d'un éclairage à LED longue durée.

Seul le service de maintenance est autorisé à remplacer le dispositif d'éclairage. Contactez le service après-vente agréé.

## 8.3 Fermeture de la porte

1. Nettoyer les joints de porte.
2. Si nécessaire, régler la porte. Consultez les instructions d'installation.
3. Si nécessaire, remplacer les joints de porte défectueux. Veuillez contacter le service après-vente agréé.

## 9. BRUITS



## 10. DONNÉES TECHNIQUES

Les caractéristiques techniques figurent sur la plaque signalétique située sur à l'intérieur de l'appareil et sur l'étiquette énergétique.

Le code QR présent sur l'étiquette énergétique fournie avec l'appareil contient un lien Web vers les informations relatives aux performances de l'appareil dans la base de données EPREL de l'UE. Conservez l'étiquette énergétique à titre de référence avec la notice d'utilisation et tous les autres documents fournis avec cet appareil.

Il est également possible de trouver les mêmes informations dans EPREL à l'aide du lien <https://eprel.ec.europa.eu> avec le nom du modèle et le numéro de produit se trouvant sur la plaque signalétique de l'appareil.

Consultez le lien [www.theenergylabel.eu](http://www.theenergylabel.eu) pour obtenir des informations détaillées sur l'étiquette énergétique.

## 11. INFORMATIONS POUR LES LABORATOIRES D'ESSAIS

L'installation et la préparation de l'appareil pour une vérification EcoDesign doivent être conformes à la norme EN 62552 (EU). Les


exigences en matière de ventilation, les dimensions des évidements et les dégagements arrière minimum doivent




correspondre aux indications du « Installation » de ce manuel d'utilisation. Veuillez contacter le fabricant pour de plus

amples informations, notamment les plans de chargement.

## 12. EN MATIÈRE DE PROTECTION DE L'ENVIRONNEMENT

Recyclez les matériaux portant le symbole . Déposez les emballages dans les conteneurs prévus à cet effet. Contribuez à la protection de l'environnement et à votre sécurité, recyclez vos produits électriques et électroniques. Ne jetez pas les appareils

portant le symbole  avec les ordures ménagères. Emmenez un tel produit dans votre centre local de recyclage ou contactez vos services municipaux.

**FR** Concerne la France uniquement :



**FR**  
Cet appareil, ses accessoires et cordons se recyclent

REPRISE À LA LIVRAISON    À DÉPOSER EN MAGASIN    À DÉPOSER EN DÉCHÈTERIE

 OU  OU 

Points de collecte sur [www.quefairedemesdechets.fr](http://www.quefairedemesdechets.fr)  
Privilégiez la réparation ou le don de votre appareil !



**Bine ați venit la Electrolux! Vă mulțumim pentru că ați ales produsul nostru.**



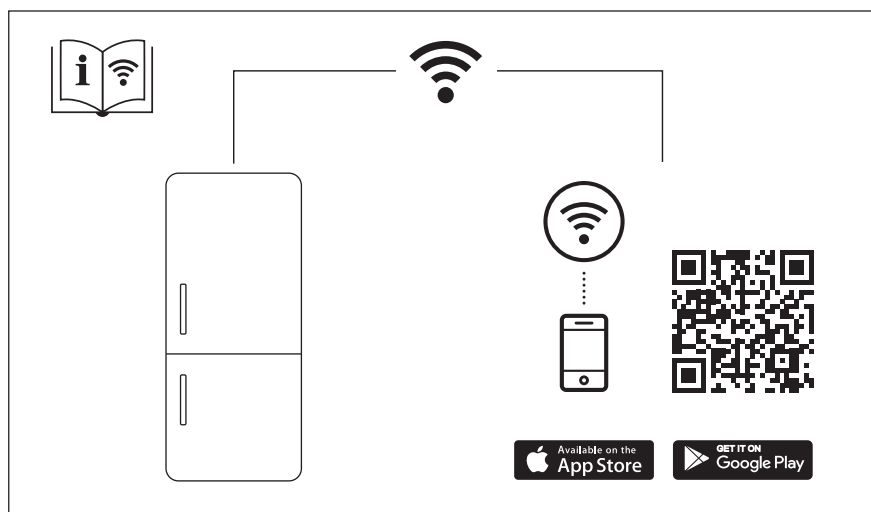
A găsi sfaturi privind utilizarea, broșuri, informații pentru depanare, service și reparații:

[www.electrolux.com/support](http://www.electrolux.com/support)

Ne rezervăm dreptul asupra efectuării de modificări.

## CUPRINS

1. INFORMAȚII PRIVIND SIGURANȚA.....	35
2. INSTRUCȚIUNI DE SIGURANȚĂ.....	37
3. INSTALAREA.....	39
4. PANOU DE COMANDĂ.....	42
5. UTILIZARE ZILNICĂ.....	49
6. SFATURI UTILE.....	55
7. ÎNGRIJIREA ȘI CURĂȚAREA.....	57
8. DEPANARE.....	59
9. ZGOMOTE.....	63
10. DATE TEHNICE.....	63
11. INFORMAȚII PENTRU INSTITUTELE DE TESTARE.....	63
12. INFORMAȚII PRIVIND MEDIUL.....	64



## 1. ⚠️ INFORMAȚII PRIVIND SIGURANȚA

Înainte de instalarea și de utilizarea aparatului, citiți cu atenție instrucțiunile furnizate. Producătorul nu este responsabil pentru nicio vătămare sau daună rezultată din instalarea sau utilizarea incorectă. Păstrați permanent instrucțiunile într-un loc sigur și accesibil pentru o consultare ulterioară.

### 1.1 Siguranța copiilor și a persoanelor vulnerabile

- Acest aparat poate fi utilizat de copiii cu vârsta mai mare de 8 ani, de persoanele cu capacități fizice, senzoriale sau mentale reduse sau de persoanele fără cunoștințele necesare sau experiență doar sub supraveghere sau după o scurtă instruire care să le ofere informațiile necesare despre utilizarea în siguranță a aparatului și care să le permită să înțeleagă pericolele la care se expun. Copiilor cu vârsta cuprinsă între 3 și 8 ani și persoanelor cu dizabilități foarte extinse și complexe li se permite să încarce și să descarce aparatul, cu condiția să fi fost instruiți în mod corespunzător. Copiii cu vârsta mai mică de 3 ani nu trebuie lăsați să se apropie de aparat dacă nu sunt supravegheați permanent.
- Copiii trebuie supravegheați pentru a vă asigura că nu se joacă cu aparatul și dispozitivele mobile pe care este instalată aplicația.
- Copiii nu vor realiza operațiunile de curățare sau de întreținere care revin utilizatorului aparatului fără a fi supravegheați.
- Nu lăsați ambalajele la îndemâna copiilor și aruncați-le conform reglementărilor.

### 1.2 Informații generale privind siguranța

- Acest aparat este destinat numai pentru depozitarea alimentelor și a băuturilor.
- Acest aparat este proiectat pentru utilizarea în locuințe individuale la interior

- Acest aparat electrocasnic poate fi utilizat în birouri, camere de oaspeți, camere de oaspeți cu paturi și mic dejun, case de oaspeți în cadrul fermelor și alte spații de cazare similare, în care această utilizare nu depășește (media) nivelurile de utilizare domestică.
- Pentru a evita contaminarea alimentelor, respectați următoarele instrucțiuni:
  - nu deschideți ușa pentru perioade mari de timp;
  - curățați cu regularitate suprafețele care au intrat în contact cu alimentele și sistemele de scurgere accesibile;
  - păstrați carnea și peștele nepreparate în recipiente adecvate în frigider pentru a nu intra în contact sau a se scurge pe alte alimente.
- AVERTISMENT: Asigurați-vă că nu există obstrucții pe deschiderile pentru ventilație din carcasa aparatului sau din structura în care este încorporat.
- AVERTISMENT: Nu utilizați dispozitive mecanice sau alte mijloace pentru a accelera procesul de dezghețare, altele decât cele recomandate de producător.
- AVERTISMENT: Nu deteriorați circuitul agentului frigorific.
- AVERTISMENT: Nu utilizați aparate electrice în interiorul compartimentelor de depozitare a alimentelor ale aparatului, decât dacă sunt de tipul recomandat de producător.
- Nu folosiți apă pulverizată și aparatul de curățat cu abur pentru curățarea aparatului.
- Curățați aparatul cu o lavetă moale și umedă. Utilizați numai detergenți neutri. Nu folosiți niciun produs abraziv, burete abraziv, solvent sau obiect metalic.
- Atunci când aparatul este gol pentru o perioadă mare de timp, opriți-l, dezghețați-l, spălați-l, uscați-l și lăsați ușa deschisă pentru a preveni formarea de mucegai în aparat.
- Nu depozitați în acest aparat substanțe explozive, cum ar fi recipiente cu aerosoli cu un combustibil inflamabil.
- În cazul în care cablul de alimentare este deteriorat, acesta trebuie înlocuit de producător, centrul de service autorizat

sau persoane cu o calificare similară pentru a se evita orice pericol.

## 2. INSTRUCȚIUNI DE SIGURANȚĂ

### 2.1 Instalarea

#### **AVERTISMENT!**

Doar o persoană calificată trebuie să instaleze acest aparat.

- Îndepărtați toate ambalajele.
- Dacă aparatul este deteriorat, nu îl instalați sau utilizați.
- Nu folosiți aparatul înainte de a-l instala în structura încastrată din cauza îngrijorărilor privind siguranța.
- Urmați instrucțiunile de instalare furnizate împreună cu aparatul.
- Aveți întotdeauna grijă când mutați aparatul deoarece acesta este greu. Folosiți întotdeauna mănuși de protecție și încălțăminte închisă.
- Asigurați-vă că aerul poate circula în jurul aparatului.
- După instalare sau după inversarea ușii, așteptați cel puțin 4 ore înainte de a conecta aparatul la sursa de alimentare. Acest lucru permite uleiului să curgă înapoi în compresor.
- Înainte de a efectua orice operație asupra aparatului (de ex. inversarea ușii), scoateți ștecherul din priză.
- Nu instalați aparatul aproape de radiatoare sau aragaze, cuptoare sau plite, cu excepția cazului în care se specifică altfel în instrucțiunile de instalare.
- Nu expuneți aparatul la precipitații.
- Nu instalați aparatul în lumina directă a soarelui.
- Nu instalați acest aparat în zonele cu umiditate ridicată sau prea reci.
- Când mutați aparatul, ridicați din partea frontală pentru a evita zgârierea podelei.
- Aparatul conține un săculeț de sicativ. Acesta nu este o jucărie. Nu este nici aliment. A se arunca imediat.

### 2.2 Conexiunea la rețeaua electrică

#### **AVERTISMENT!**

Pericol de incendiu și electrocutare.

#### **AVERTISMENT!**

Atunci când amplasați aparatul, asigurați-vă că nu blocați sau deteriorați cablul de alimentare.

#### **AVERTISMENT!**

Nu utilizați adaptoare multiple și cabluri prelungitoare.

- Aparatul trebuie legat la o priză cu împământare.
- Asigurați-vă că parametrii de pe plăcuța cu date tehnice sunt compatibili cu valorile nominale ale sursei de alimentare.
- Utilizați întotdeauna o priză cu protecție (împământare) contra electrocutării, montată corect.
- Ai grijă să nu deteriorezi componentele electrice (de ex. ștecărul, cablul de alimentare, compresorul). Contactați Centrul de service autorizat sau un electrician pentru a schimba componentele electrice.
- Cablul de alimentare trebuie să rămână sub nivelul ștecherului.
- Introduceți ștecherul în priză numai după încheierea procedurii de instalare. Asigurați accesul la priză după instalare.
- Nu trageți de cablul de alimentare pentru a scoate din priză aparatul. Trageți întotdeauna de ștecher.

### 2.3 Utilizarea

#### **AVERTISMENT!**

Pericol de vătămare, arsuri, electrocutare sau incendiu.



Aparatul conține gaz inflamabil, izobutan (R600a), un gaz natural cu un nivel ridicat de compatibilitate cu mediul. Aveți grijă să nu deteriorați circuitul agentului frigorific care conține izobutan.

- Nu modificați specificațiile acestui aparat.
- Orice utilizare a produsului încorporat ca element de sine stătător este strict interzisă.
- Nu introduceți aparate electrice (de ex., aparate de făcut înghețată) în aparat, decât dacă acest lucru este indicat de producător.
- Dacă circuitul agentului frigorific este deteriorat, asigurați-vă că nu există flăcări și surse de aprindere în cameră. Aerisiți încăperea.
- Nu permiteți ca articolele fierbinți să atingă piesele din plastic ale aparatului.
- Nu puneți băuturi răcoritoare în compartimentul congelator. Acest lucru va crea presiune pe recipientul pentru băuturi.
- Nu introduceți gaz și lichide inflamabile în aparat.
- Produsele inflamabile sau obiectele umezite cu produse inflamabile nu trebuie introduse în aparat, nici puse alături sau deasupra acestuia.
- Nu atingeți compresorul sau condensatorul. Sunt fierbinți.
- Nu faceți publică parola dvs. de Wi-Fi.
- Nu scoateți și nu atingeți articolele din compartimentul congelator dacă aveți mâinile umede sau ude.
- Nu congelați din nou alimentele care au fost decongelate.
- Respectați instrucțiunile de păstrare de pe ambalajul preparatelor congelate.
- Împachetați alimentele în orice material care intră în contact cu alimentele înainte de a le pune în compartimentul congelator.
- Nu permiteți alimentelor să intre în contact cu pereții interiori ai compartimentelor aparatului.

## 2.4 Iluminare interioară

### AVERTISMENT!

Pericol de electrocutare.

- Acest produs conține una sau mai multe surse de lumină din clasa de eficiență energetică F.
- Referitor la becul (becurile) din acest produs și becurile de schimb vândute separat: Aceste becuri sunt concepute pentru a suporta situațiile fizice extreme din aparatele electrocasnice, cum ar fi cele de temperatură, vibrație, umiditate sau au rolul de a semnaliza informații privitoare la starea operațională a aparatului. Acestea nu sunt destinate utilizării în alte aplicații și nu sunt adecvate pentru iluminarea camerelor din locuință.

## 2.5 Îngrijirea și curățarea

### AVERTISMENT!

Pericol de vătămare personală sau deteriorare a aparatului.

- Înainte de a efectua operațiile de întreținere, dezactivați aparatul și scoateți ștecherul din priză.
- Acest aparat conține hidrocarburi în unitatea de răcire. Doar o persoană calificată trebuie să efectueze întreținerea și încărcarea unității.
- Verificați regulat evacuarea aparatului și, dacă este necesar, curățați-o. Dacă evacuarea este blocată, apa dezghețată se va acumula în partea de jos a aparatului.

## 2.6 Serviciul de asistență tehnică

- Pentru a repara aparatul contactați Centrul de service autorizat. Utilizați doar piese de schimb originale.
- Rețineți că reparațiile făcute în regie proprie sau care nu sunt făcute de profesioniști pot afecta siguranța și pot anula garanția.
- Următoarele piese de schimb sunt disponibile timp de cel puțin 7 ani după ce modelul nu mai este produs: termostate, senzori de temperatură, plăci cu circuite

imprimare, surse de lumină, mânere de uşă, balamale de uşă, tăvi şi coşuri. Garniturile uşii sunt disponibile timp de cel puţin 10 ani după ce modelul a fost întrerupt. Durata poate fi mai mare în ţara dvs. Pentru mai multe informaţii, vă rugăm să vizitaţi site-ul nostru web.

- Reţineţi că unele piese de schimb sunt disponibile doar la reparatorii profesionişti şi nu toate piesele de schimb sunt relevante pentru toate modelele.

## 2.7 Gestionarea deşeurilor după încheierea ciclului de viaţă al aparatului

### **AVERTISMENT!**

Pericol de rănire sau sufocare.

- Deconectaţi aparatul de la sursa de alimentare electrică.
- Tăiaţi cablul electric şi îndepărtaţi-l.
- Scoateţi uşa pentru a preveni închiderea copiilor sau a animalelor de companie în aparat.
- Circuitul frigorific şi materialele de izolare a acestui aparat nu afectează stratul de ozon.
- Spuma izolatoare conţine gaze inflamabile. Contactaţi autoritatea locală pentru informaţii privind aruncarea adecvată a acestui aparat.
- Nu deterioraţi partea unităţii de răcire apropiată de schimbătorul de căldură.

## 3. INSTALAREA

### **AVERTISMENT!**

Consultaţi capitolele privind Siguranţa.

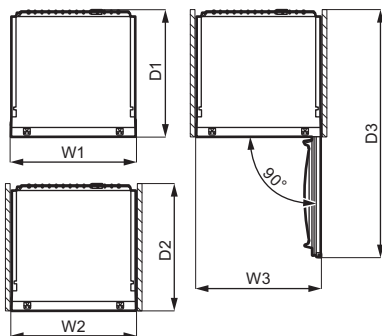
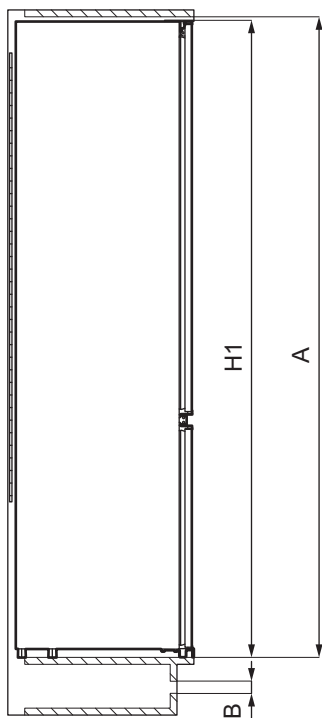
### **AVERTISMENT!**

Consultaţi documentul cu instrucţiunile de instalare pentru a instala aparatul.

### **AVERTISMENT!**

Fixaţi aparatul în conformitate cu documentul cu instrucţiunile de instalare pentru ca aparatul să nu devină instabil.

### 3.1 Dimensiuni



#### Dimensiunile de gabarit <sup>1</sup>

H1	mm	1772
W1	mm	546
D1	mm	549

<sup>1</sup> Înălțimea, lățimea și profunzimea aparatului fără mâner

#### Spațiul necesar la utilizare <sup>2</sup>

H2 (A+B)	mm	1816
W2	mm	546
D2	mm	551
A	mm	1780

#### Spațiul necesar la utilizare <sup>2</sup>

B	mm	36
---	----	----

<sup>2</sup> Înălțimea, lățimea și adâncimea aparatului, inclusiv mânerul, plus spațiul necesar pentru circulația liberă a aerului răcit

#### Spațiul total necesar la utilizare <sup>3</sup>

H3 (A+B)	mm	1816
W3	mm	546
D3	mm	1068

<sup>3</sup> Înălțimea, lățimea și adâncimea aparatului, inclusiv mânerul, plus spațiul necesar pentru circulația liberă a aerului de răcire, plus spațiul necesar pentru a permite deschiderea



ușii la unghiul minim care să permită scoaterea tuturor echipamentelor interne

### 3.2 Amplasarea

Pentru a asigura funcționalitatea optimă a aparatului, nu ar trebui să instalați aparatul într-un loc cu lumina directă a soarelui. Nu instalați aparatul aproape de radiatoare sau aragaze, cuptoare sau plite, cu excepția cazului în care se specifică altfel în instrucțiunile de instalare.

Asigurați-vă că aerul poate circula liber în spatele dulapului.

Acest aparat trebuie instalat la interior într-un loc uscat și bine ventilat.

Acest aparat este conceput pentru a fi utilizat la temperatura camerei de la 10°C la 43°C.



Funcționarea corectă a aparatului poate fi garantată doar în cadrul intervalului de temperatură specificat.



Dacă aveți nelămuriri cu privire la locul de instalare a aparatului, vă rugăm să apelați la vânzător, la serviciul nostru de asistență pentru clienți sau la cel mai apropiat Centru de service autorizat.



Trebuie să poată fi posibilă deconectarea aparatului de la priză. De aceea ștecherul trebuie să fie ușor accesibil și după instalare.

### 3.3 Conexiunea la rețeaua electrică

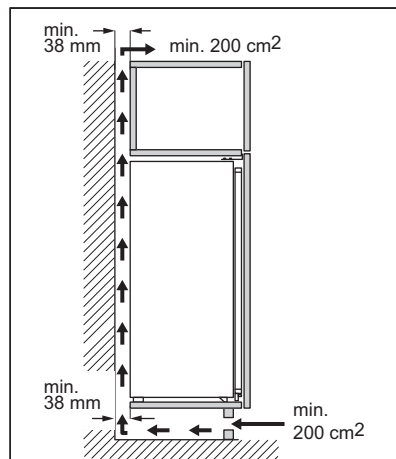
- Înainte de conectare, asigurați-vă că tensiunea și frecvența indicate pe plăcuța cu datele tehnice corespund sursei de curent din locuință.
- Aparatul trebuie legat la pământ. Cablul de alimentare este prevăzut cu un contact

în acest scop. Dacă priza de alimentare nu este împământată, conectați aparatul la o împământare separată în conformitate cu reglementările în vigoare, consultând un electrician calificat.

- Producătorul nu își asumă nicio responsabilitate dacă măsurile de siguranță de mai sus nu sunt respectate.

### 3.4 Cerințe de ventilație

Debitul de aer din spatele aparatului trebuie să fie suficient.



#### ⚠ ATENȚIE!

Pentru instalare, consultați instrucțiunile de instalare.

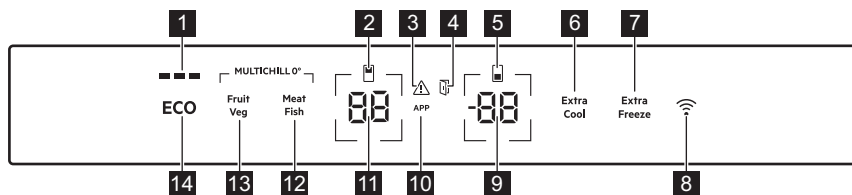
### 3.5 Reversibilitatea ușii.

Consultați documentul separat care conține instrucțiuni privind instalarea și inversarea așezării ușii.

#### ⚠ ATENȚIE!

În fiecare etapă a inversării așezării ușii, protejați podeaua de zgârieturi folosind un material durabil.

## 4. PANOU DE COMANDĂ



- 1 Indicator ECOMETER
- 2 Indicator compartiment frigider
- 3 Indicator alarmă
- 4 Indicator alarmă ușă deschisă
- 5 Indicator compartiment congelator
- 6 butonul / indicatorul Extra Cool
- 7 butonul / indicatorul Extra Freeze
- 8 Buton / indicator de conectivitate
- 9 Buton / indicator temperatură congelator
- 10 Indicator APP
- 11 Buton / indicator temperatură frigider
- 12 butonul / indicatorul Meat & Fish
- 13 butonul / indicatorul Fruit & Veg
- 14 buton ECO

### 4.1 Pornire

Conectați ștecherul în priză.

Pentru a selecta o altă temperatură, consultați „Reglarea temperaturii”.

Dacă **dE** **OFF** apare pe afișaj, consultați „Depanare”.

### 4.2 Oprirea

1. Apăsăți și țineți apăsată simultan butonul pentru temperatura frigiderului și butonul pentru temperatura congelatorului timp de 5 secunde.

Afișajul indică clipind **OF**.

2. După oprirea aparatului, afișajul indică **OF**.
3. Scoateți ștecherul de alimentare din priză de perete.

### 4.3 Reglarea temperaturii

Temperatura poate varia între  $-15\text{ }^{\circ}\text{C}$  și  $-24\text{ }^{\circ}\text{C}$  pentru congelator și între  $2\text{ }^{\circ}\text{C}$  și  $8\text{ }^{\circ}\text{C}$  pentru frigider.

Apăsăți butoanele pentru temperatură pentru a seta temperatura aparatului.

Temperatura setată recomandată este:

- $+4\text{ }^{\circ}\text{C}$  pentru frigider
- $-18\text{ }^{\circ}\text{C}$  pentru congelator

Puteți seta manual temperatura recomandată cu ajutorul butoanelor pentru temperatură sau prin pornirea ECO funcție. Consultați „ECO funcție” pentru mai multe informații

Indicatoarele de temperatură afișează temperatura setată



Temperatura setată va fi atinsă în 24 de ore.

După o pană de curent, aparatul revine la temperatura setată.

### 4.4 Oprirea frigiderului

Este posibil să opriți numai compartimentul frigider, lăsând compartimentul congelator pornit.

1. Mențineți apăsat butonul de temperatură a frigiderului timp de 5 secunde.

Afișajul indică clipind **OF**.

2. Odată ce compartimentul frigider este oprit, afișajul indică **OF**.

### 4.5 Porniți frigiderul

Pentru a porni frigiderul:

1. Mențineți apăsat butonul de temperatură a frigiderului timp de 5 secunde.

Afișajul indică clipind .

2. Compartimentul frigider este pornit și temperatura setată anterior este restabilă.




Pentru a regla temperatura, consultați „Reglarea temperaturii”.

## 4.6 Opriți congelatorul

Este posibil să opriți doar compartimentul congelator, lăsând compartimentul frigider pornit.

1. Mențineți apăsat butonul de temperatură a congelatorului timp de 5 secunde.

Afișajul indică clipind .

2. Odată ce compartimentul congelator este oprit, afișajul indică .

## 4.7 Porniți congelatorul

Pentru a porni compartimentul congelator:

1. Mențineți apăsat butonul de temperatură a congelatorului timp de 5 secunde.

Afișajul indică clipind .

2. Compartimentul congelator este pornit și temperatura setată anterior este restabilă.



Pentru a regla temperatura, consultați „Reglarea temperaturii”.




## 4.8 MultiSwitch

Cu funcția MultiSwitch, puteți transforma compartimentul congelator într-un frigider și astfel extinde eficient capacitatea frigiderului aparatului.



Înainte de activarea funcției MultiSwitch, scoateți alimentele congelate din compartimentul congelator pentru a evita decongelarea accidentală.

Pentru a transforma compartimentul congelator într-un frigider:

1. Apăsați în mod repetat butonul pentru temperatura congelatorului până când afișajul indică .  
 începe să clipească.
2. Apăsați  în următoarele 7 secunde. Dacă nu apăsați butonul în acest interval de timp, compartimentul congelator nu va fi convertit înapoi în frigider.
3. Indicatorul de temperatură al congelatorului indică temperatura compartimentului MultiSwitch (4°C).



Compartimentul MultiSwitch atinge temperatura setată după 24 h. Așteptați până când compartimentul MultiSwitch atinge temperatura setată înainte de a-l utiliza.

Când funcția MultiSwitch este pornită:

- Alarmă pentru temperatură ridicată este dezactivat
- nu este posibilă activarea funcției Extra Freeze.

Funcția MultiSwitch se dezactivează atunci când opriți aparatul.



Funcția MultiSwitch își reia funcționarea după ce alimentarea este restabilă după o pană de curent.

Funcția MultiSwitch se dezactivează atunci când opriți compartimentul convertit.



Înainte de a dezactiva funcția MultiSwitch, scoateți alimentele din compartimentul MultiSwitch pentru a evita congelarea alimentelor proaspete.

Pentru a converti compartimentul MultiSwitch înapoi într-un congelator:

1. Apăsați butonul pentru temperatura congelatorului.  
 începe să clipească.
2. Apăsați  în următoarele 7 secunde. Dacă nu apăsați butonul în acest interval de timp, compartimentul MultiSwitch nu va fi convertit înapoi în congelator.
3. Indicatorul de temperatură al congelatorului indică temperatura compartimentului congelator.



Compartimentul MultiSwitch atinge temperatura setată după 24 h. Așteptați până când compartimentul MultiSwitch atinge temperatura setată înainte de a-l utiliza.

Sistemul Alarmă pentru temperatură ridicată începe să funcționeze din nou la o oră după dezactivarea funcției MultiSwitch.

## 4.9 ECO funcție

Funcția ECO setează temperatura optimă pentru a asigura conservarea alimentelor și minimizarea consumului de energie.

1. Pentru activarea funcției, apăsați butonul ECO.

Temperatura frigiderului este setată la +4°C, iar temperatura congelatorului la -18°C.

2. Pentru a dezactiva funcția, apăsați din nou butonul ECO sau selectați o altă temperatură (consultați „Reglarea temperaturii”).

După dezactivarea funcției ECO, temperatura frigiderului este setată la +2°C și temperatura congelatorului la -20°C.



Activarea ECO dezactivează funcțiile Extra Cool și Extra Freeze.



Indicatorul ECOMETER arată consumul curent de energie al aparatului. Trei bare complet iluminate indică setarea cea mai eficientă din punct de vedere energetic.

## 4.10 Funcția Extra Cool

Cu această funcție Extra Cool, puteți răci rapid cantități mari de alimente calde, de exemplu după ce faceți cumpărături, fără a încălzi alimentele deja depozitate în compartimentul frigider.

Pentru activarea funcției, apăsați butonul Extra Cool.

Se va aprinde indicatorul Extra Cool. Când funcția Extra Cool este pornită, ventilatorul poate funcționa automat.

Această funcție se oprește automat după circa 6 ore. Odată ce funcția este oprită, indicatorul Extra Cool se stinge.

Apăsați butonul Extra Cool pentru a dezactiva funcția Extra Cool înainte de a se termina automat.



Pentru a seta o altă temperatură a frigiderului, opriți funcția Extra Cool și consultați „Reglarea temperaturii”.

## 4.11 MultiChill 0° setare setar

Meat & Fish și Fruit & Veg sunt setările din fabrică optimizate pentru conservarea alimentelor proaspete.

### Meat & Fish

Pentru a activa funcția, atingeți <sup>Meat</sup> <sub>Fish</sub>.

Sertarul MultiChill 0° asigură temperatura optimă pentru conservarea cărnii și a peștelui.

Dacă temperatura frigiderului este setată la 7°C sau 8°C cu funcția Meat & Fish activată, temperatura frigiderului se modifică automat la 6°C.

### Fruit & Veg

Pentru a activa funcția, atingeți <sup>Fruit</sup> <sub>Veg</sub>.

Sertarul MultiChill 0° asigură temperatura optimă pentru conservarea fructelor și a legumelor ambalate.

### Selecție pe un singur nivel

Puteți seta diferite niveluri de temperatură în sertarul MultiChill 0°.

1. Apăsați lung <sup>Fruit</sup> <sub>Veg</sub> și <sup>Meat</sup> <sub>Fish</sub> simultan și timp de 3 secunde pentru a accesa Selecția pe un singur nivel.

Indicatorul de temperatură pentru frigider indică . Indicatorul de temperatură al congelatorului indică nivelul de temperatură setat în prezent.

2. Atingeți butonul pentru temperatura congelatorului pentru a modifica nivelul temperaturii între 1 și 5. Nivelul 1 este cel mai rece, iar nivelul 5 este cel mai cald.

3. Pentru a ieși din Selecția pe un singur nivel, apăsați lung <sup>Fruit</sup> și <sup>Meat</sup> simultan și timp de 3 secunde. Dacă nu apăsați niciun buton timp de 5 secunde, setarea se oprește automat.



După ieșirea din setarea Selectare nivel unic, puteți restabili nivelul implicit al temperaturii apăsând <sup>Meat</sup> sau <sup>Fruit</sup> <sup>Fish</sup> sau <sup>Veg.</sup>

## 4.12 Funcția Extra Freeze

Funcția Extra Freeze este folosită pentru pre-congelarea și congelarea rapidă în secvență, în compartimentul congelator. Această funcție accelerează congelarea alimentelor proaspete și, în același timp, protejează alimentele deja depozitate împotriva încălzirii nedorite.



Pentru a congela alimente proaspete, activați funcția Extra Freeze cu cel puțin 24 ore înainte de a introduce alimentele pentru a efectua pre-congelarea.

Pentru activarea acestei funcții, apăsați butonul Extra Freeze.

Se va aprinde indicatorul Extra Freeze. Funcția Extra Freeze se oprește automat după maximum 52 de ore.

Apăsați butonul Extra Freeze pentru a dezactiva funcția Extra Freeze înainte de a se termina automat.

## 4.13 Alarmă pentru temperatură ridicată

Când temperatura din compartimentul congelator crește (de exemplu din cauza unei întreruperi anterioare a curentului), indicatorul de alarmă clipește, indicatorul de temperatură al congelatorului afișează H° și clipește și sunetul este pornit.

Pentru a dezactiva alarma, apăsați orice buton.

Indicatorul de alarmă și sunetul se sting. Indicatorul de temperatură a congelatorului indică H° timp de 5 secunde înainte de a indica din nou temperatura congelatorului.



Alarma repornește la o oră după dezactivare până când condițiile normale sunt restabile.

Dacă nu apăsați niciun buton, sunetul se oprește automat după circa o oră pentru a evita deranjul.

## 4.14 Alarmă ușă deschisă

Dacă ușa frigiderului este lăsată deschisă timp de aproximativ 5 minute sau dacă ușa congelatorului este lăsată deschisă timp de aproximativ 80 de secunde, sunetul este activat și indicatorul alarmei ușă deschisă se aprinde. Lumina frigiderului intern poate începe să clipească.

Alarma se oprește după închiderea ușii. Apăsați orice buton pentru a dezactiva semnalul sonor.



Dacă nu apăsați niciun buton, sunetul se oprește automat după circa o oră pentru a evita deranjul.

## 4.15 Indicator APP

Dacă **APP** apare pe afișaj, există o funcție activată în aplicația dedicată.



Consultați aplicația mobilă pentru a gestiona funcțiile.

Dacă nu puteți accesa funcțiile aplicației mobile, apăsați lung butonul Conectivitate timp de 3 secunde pentru a dezactiva conexiunea Wi-Fi. Aceasta oprește funcțiile activate în aplicație.



Consultați secțiunea „Dezactivarea conexiunii wireless a aparatului ” pentru a restabili conexiunea Wi-Fi.

## 4.16 Wi-Fi configurarea conectivității

Această funcție vă permite să conectați aparatul la Wi-Fi rețea și să îl conectați la dispozitivul mobil. Cu această funcție puteți

primi notificări, veți puteți controla și monitoriza aparatul de pe dispozitivele dvs. mobile.

Pentru a conecta aparatul ai nevoie de:

- Rețea wireless cu conexiune la Internet,
- Dispozitiv mobil conectat la rețeaua wireless.

<b>Frecvență/Protocol</b>	<b>Wi-Fi:2.4GHz /802.11 bgn</b>
<b>Putere</b>	<b>Wi-Fi 2.4GHz:&lt;20dBm</b>
<b>Criptare</b>	WPA-PSK,WPA2-PSK,WPA3-Personal

### Instalarea aplicației mobile

Pentru integrarea aparatului în Wi-Fi, parcurgeți pașii următori:

1. Asigurați-vă că aparatul este conectat la o priză electrică și este pornit.
2. Asigurați-vă că dispozitivul dvs. mobil este conectat la aceeași rețea wireless în care doriți să adăugați aparatul.
3. Descărcați aplicația dedicată pe dispozitivul mobil din Google Play (Android) sau App Store (iOS) și instalați aplicația pe dispozitivul mobil.
4. Deschide aplicația și crează-ți un cont de utilizator.

### Configurarea conexiunii wireless a aparatului

Urmați instrucțiunile din aplicație pentru a finaliza procesul de integrare:

1. Apăsăți și mențineți apăsat butonul de conectivitate de pe aparat timp de 3 secunde până când auziți un semnal sonor. Aceasta va porni sistemul Wi-Fi.
2. După câteva secunde **RP** apare pe afișaj și indicatorul de conectivitate începe să clipească încet.
3. Urmați instrucțiunile din aplicație pentru a finaliza procesul de integrare.
4. În timp ce procesul este în curs de desfășurare, afișajul poate indica temporar **ri**.

După integrarea finalizată cu succes, indicatorul de conectivitate va înceta să lumineze intermitent și va rămâne aprins. Afișajul arată temperatura setată.

### Dezactivarea conexiunii wireless a aparatului

Puteți dezactiva temporar conexiunea Wi-Fi apăsând lung butonul de conectivitate timp de 3 secunde. Indicatorul de conectivitate se stinge, iar aparatul emite un semnal sonor.

După ce conexiunea Wi-Fi este dezactivată, pentru a restabili automat conexiunea, apăsați lung butonul de conectivitate timp de 3 secunde.



După resetare, este posibil ca indicatorul de conectivitate să fie oprit. Așteptați câteva secunde până când se aprinde.

### Dezactivarea conexiunii wireless a aparatului

Înainte de a reseta configurația Wi-Fi, asigurați-vă că indicatorul de conectivitate este vizibil pe afișaj. Aceasta înseamnă că funcția este pornită. Dacă funcția este oprită, încercarea de resetare a conexiunii va activa funcția.

Puteți dezactiva temporar conexiunea Wi-Fi apăsând lung butonul de conectivitate timp de 10 secunde. Aparatul va emite un semnal sonor pentru a confirma resetarea reușită.

Pentru a restabili conexiunea, repetați toți pașii descriși în secțiunea „Dezactivarea conexiunii wireless a aparatului”.

## 4.17 Mod setare

Modul Setare vă permite să:

- Activați sau dezactivați indicatorul ECOMETER
- Activați sau dezactivați sunetele butonului
- Schimbați unitățile de temperatură de la °C la °F
- Activați sau dezactivați modul Rest
- Activați sau dezactivați modul Sabbath
- Resetați aparatul la setările din fabrică.

### Activarea modului Setare

Pentru a activa modul Setare:

1. Ține apăsat butonul ECO timp de 3 secunde. Când modul Setare este activat, afișajul indică **SE EE** intermitent.

- După activarea modului Setare, afișajul indică PE On.

Pentru a dezactiva modul Setare țineți apăsat butonul ECO timp de aproximativ 3 secunde.

Modul Setare se dezactivează automat dacă nu interacționați cu panoul de comandă timp de 60 de secunde.

### Navigarea în modul Setare

- Activați modul Setare (consultați „Activarea modului Setare”). Afișajul indică PE On.
- Atingeți butonul pentru temperatura frigiderului (din stânga) pentru a modifica parametrul. Atingeți butonul pentru temperatura congelatorului (din dreapta) pentru a modifica valoarea parametrului.

Afișaj	Parametri implicați
PE On	Indicator ECOMETER
ES On	Sunete buton
CF °C	Unități de temperatură
Sb OF	Modul Sabbath
rn oF	Modul Rest
FS 03	Setări inițiale

### ECOMETER Indicator

Pentru a porni sau opri ECOMETER :

- Activați modul Setare (consultați „Activarea modului Setare”). Afișajul indică PE On.
- Atingeți On în mod repetat. Indicatorul va afișa respectiv On, pentru indicatorul activat fie OF pentru indicatorul dezactivat ECOMETER .
- Ține apăsat butonul ECO timp de aproximativ 3 secunde pentru a ieși din modul Setare.

### Sunete buton

Puteți activa sau dezactiva sunetele butonului din modul Setare. Activați sau dezactivați sunetele butonului:

- Activați modul Setare (consultați „Activarea modului Setare”). Afișajul indică PE On.
- Atingeți PE în mod repetat până când vedeți ES. Atingeți On pentru a activa sau dezactiva sunetele. Indicatorul se va schimba în On pentru sunetele activate fie OF pentru sunetele dezactivate.
- Ține apăsat butonul ECO timp de aproximativ 3 secunde pentru a ieși din modul Setare.

### Unități de temperatură

Cu ajutorul modului Setare, puteți schimba unitatea de temperatură afișată pe panoul de control de la Celsius la Fahrenheit. Pentru a schimba unitatea de temperatură:

- Activați modul Setare (consultați „Activarea modului Setare”). Afișajul indică PE On.
- Atingeți PE în mod repetat până când vedeți CF și °C. Atingeți indicatorul care arată unitatea dintre °C pentru Celsius și OF pentru Fahrenheit.
- Ține apăsat butonul ECO timp de aproximativ 3 secunde pentru a ieși din modul Setare.

### Rest Mod

Modul Rest asigură conservarea alimentelor, minimizând în același timp consumul de energie atunci când aparatul nu este utilizat pentru o perioadă lungă de timp.

Pentru a porni modul Rest:

- Activați modul Setare (consultați „Activarea modului Setare”). Afișajul indică PE On.
- Atingeți PE în mod repetat până când vedeți rn și oF. Atingeți oF pentru a activa sau dezactiva modul Rest. Indicatorul se schimbă în On pentru modul activat sau oF pentru modul Rest dezactivat.

3. Ține apăsat butonul ECO timp de aproximativ 3 secunde pentru a ieși din modul Setare.

Modul Rest se activează după 3 zile fără interacțiunea cu aparatul.

Modul Rest se dezactivează automat după orice interacțiune cu aparatul.

Modul Rest rămâne activ după ce alimentarea este restabilită după o pană de curent.

### Sabbath Mod

Modul Sabbath dezactivează unele dintre caracteristicile aparatului în conformitate cu Sabbath săptămânal și alte sărbători religioase.

În acest mod:

- toate butoanele sunt blocate separat de combinația de butoane necesară pentru dezactivarea modului
- sunetul este dezactivat, cu excepția sunetului Alarmă pentru temperatură ridicată
- afișajul nu indică niciun indicator de alarmă, cu excepția Alarmă pentru temperatură ridicată

Pentru a porni modul Sabbath:

1. Activați modul Setare (consultați „Activarea modului Setare”). Afișajul indică **PE On**.
2. Atingeți **PE** în mod repetat până când vedeți **Sb** și **OF**. Atingeți **OF** pentru a

activa sau dezactiva modul Sabbath.

Indicatorul se schimbă în **On** pentru modul activat sau **OF** pentru modul Sabbath dezactivat.

3. Ține apăsat butonul ECO timp de aproximativ 3 secunde pentru a ieși din modul Setare.

După activarea modului Sabbath, afișajul prezintă indicatorul ECO și **Sb**. Accesarea oricărei alte setări este blocată.

Apăsați lung butonul ECO timp de aproximativ 3 secunde pentru a opri modul Sabbath.

### Setări inițiale

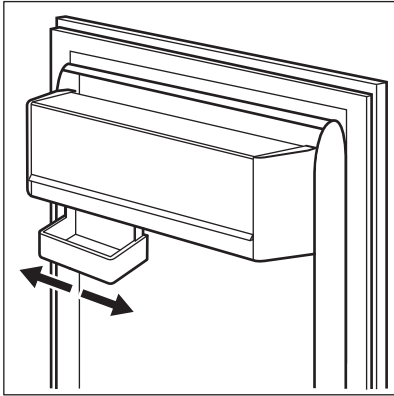
Această funcție restabilește fiecare setare la setările implicite inițiale. Pentru a restabili setările implicite inițiale:

1. Activați modul Setare (consultați „Activarea modului Setare”). Afișajul indică **PE On**.
2. Atingeți **PE** în mod repetat până când vedeți **F5** și **03**. Atingeți **03** în mod repetat până când vedeți **On**. **On** se transformă în **F5** intermitent și apoi în **03** solid, ceea ce indică faptul că setările inițiale sunt restabilite.
3. Ține apăsat butonul ECO timp de aproximativ 3 secunde pentru a ieși din modul Setare.



## 5. UTILIZARE ZILNICĂ

### 5.1 Poziționarea rafturilor de pe ușă



Acest model este prevăzut cu o cutie de depozitare reglabilă care poate fi mutată în lateral.

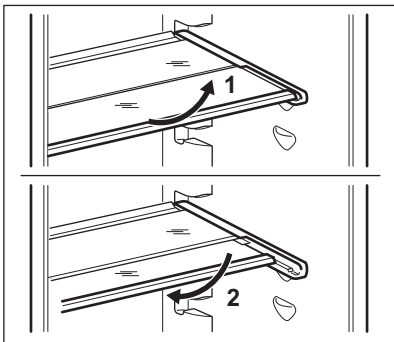
### 5.2 Rafturi detașabile

Pe pereții frigiderului se află o serie de ghidaje, astfel încât rafturile pot fi poziționate după dorință.

Acest aparat este echipat și cu un raft compus din două părți. Jumătatea frontală a raftului poate fi pusă sub a doua jumătate pentru a utiliza mai bine spațiul.

Pentru plierea raftului:

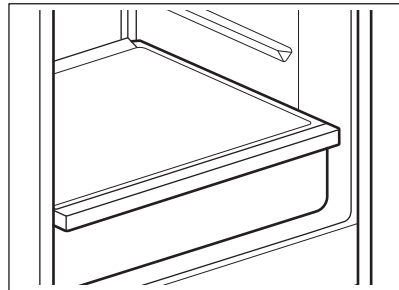
1. Scoateți cu atenție jumătatea frontală.
2. Glisați-o pe șina inferioară introducând-o sub a doua jumătate.



Pentru a asigura o circulație corectă a aerului, nu mutați raftul de sticlă aflat deasupra sertarului pentru legume.

### 5.3 Sertar MultiChill 0°

În partea de jos a compartimentului frigiderului se află un sertar detașabil.



Sertarul este adecvat pentru depozitarea alimentelor proaspete. Puteți seta sertarul la temperatura optimă pentru tipul de alimente depozitate.



Pentru a afla mai multe despre setările de temperatură, consultați secțiunea „MultiChill 0° setare sertar”.

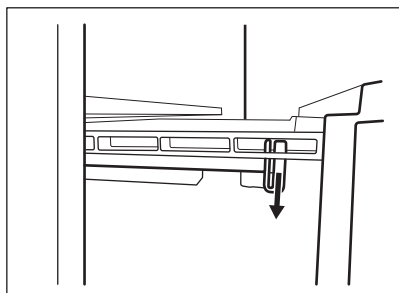
### 5.4 Îndepărtarea MultiChill 0°



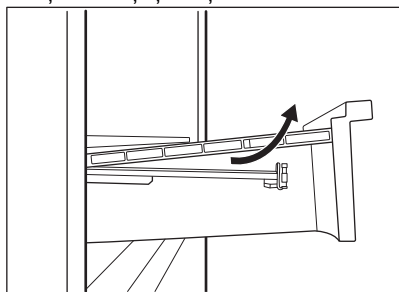
Se recomandă golirea sertarului înainte de a-l scoate din frigider.

Pentru a scoate sertarul:

1. Scoateți sertarul din frigider, extinzând complet șinele.
2. Împingeți capacul șinelor și ridicați partea frontală a sertarului.

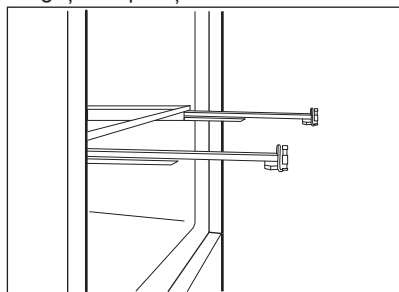


3. Trageți sertarul afară în timp ce îl ridicați și îl detașați de șine.

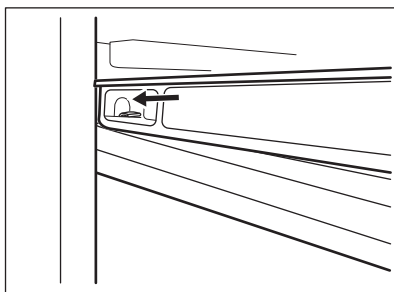
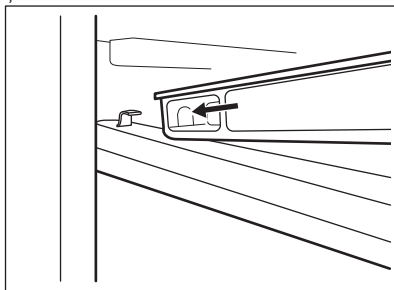


Pentru reasamblare:

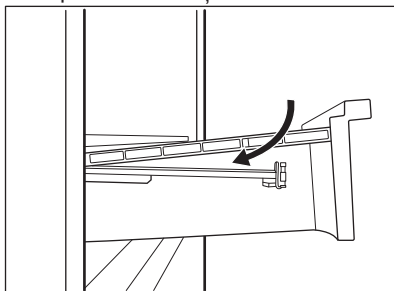
1. Trageți complet șinele.



2. Puneți partea din spate a sertarului pe șine.



3. Țineți ridicată partea din față a sertarului în timp ce introduceți sertarul.



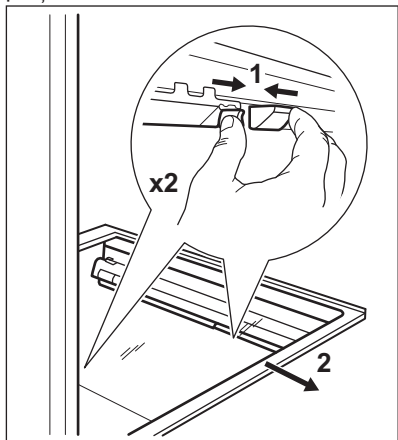
4. Apăsați în jos partea frontală a sertarului.



Scoateți din nou sertarul și verificați dacă este pus corect pe cârligele frontale și din spate.

Pentru a scoate capacul de sticlă al sertarului MultiChill 0°C:

1. Deblocați prinderea laterală din ambele părți simultan.



2. Trageți suportul raftului de sticlă spre dvs.

### 5.5 Sertar GreenZone

În partea de jos a compartimentului frigiderului se află un sertar detașabil.

Raftul de sticlă al GreenZone este prevăzut cu un dispozitiv care reglează etanșeitatea și asigură umiditatea optimă în interiorul sertarului.

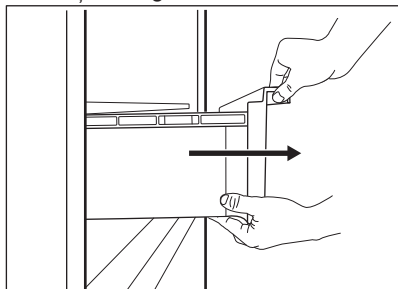
### 5.6 Scoaterea sertarului GreenZone



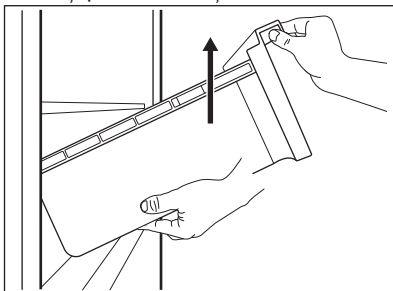
Se recomandă golirea sertarului înainte de a-l scoate din frigider.

Pentru a scoate sertarul:

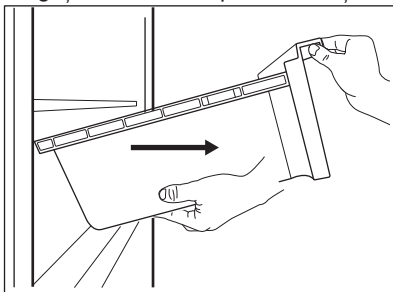
1. Scoateți din frigider sertarul.



2. Ridicați partea din față a sertarului.

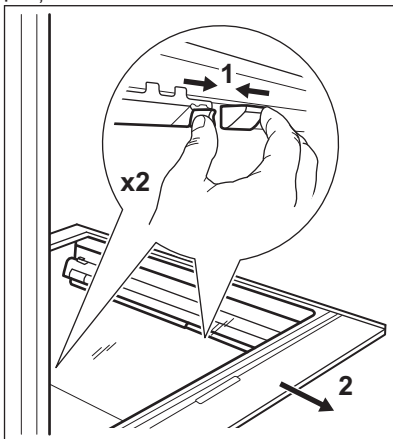


3. Trageți sertarul în timp ce îl ridicați.

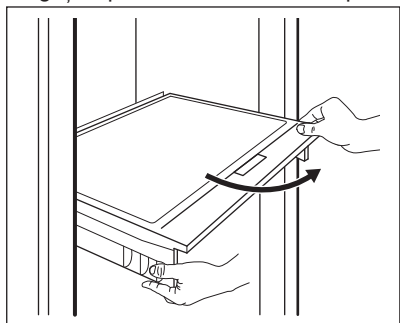


Pentru a scoate capacul de sticlă al sertarului GreenZone:

1. Deblocați prinderea laterală din ambele părți simultan.



2. Trageți suportul raftului de sticlă spre dvs.

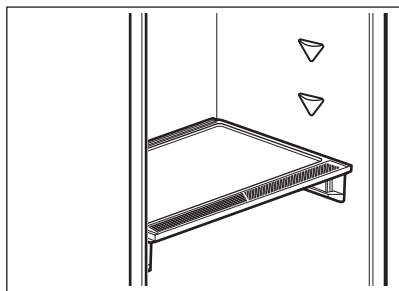


### 5.7 Controlul umidității

Raftul de sticlă al sertarului GreenZone este prevăzut cu un dispozitiv care reglează etanșeitatea și asigură umiditatea optimă în interiorul sertarului.

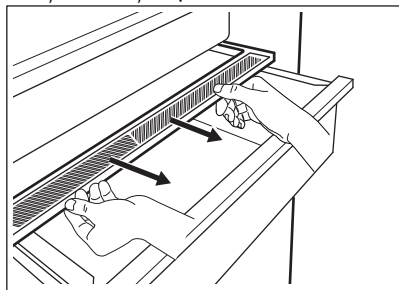


Nu puneți niciun produs alimentar pe dispozitivul de control al umidității.

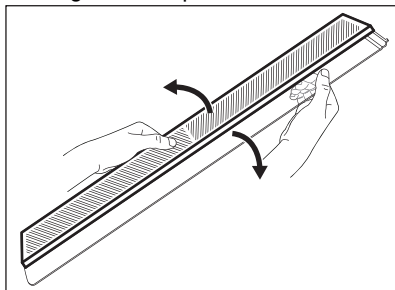


Pentru a îndepărta dispozitivul de control al umidității:

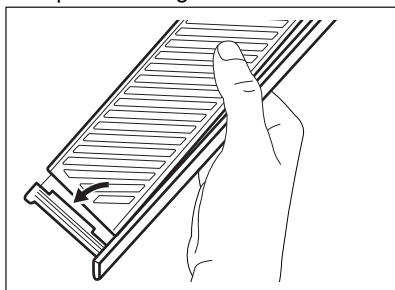
1. Deschideți sertarul de sub raftul de sticlă și scoateți capacul.



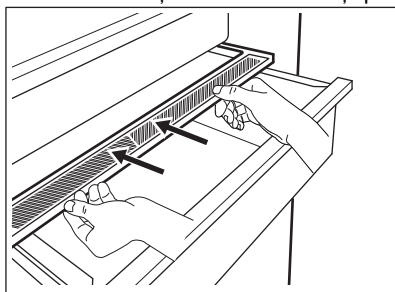
2. Dacă trebuie să înlocuiți membrana albă a dispozitivului, apucați dispozitivul din mijloc și separați membrana de capac trăgând de capac.



3. Asamblați o nouă membrană în capac, apăsând marginea membranei în capac.



4. Reasamblați controlul umidității pe sertar.

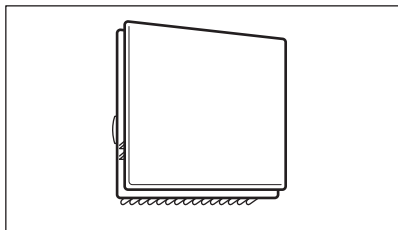


În funcție de cantitatea și starea fructelor și legumelor depozitate în sertarul GreenZone, poate apărea condens. Într-un astfel de caz, îndepărtați condensul folosind o lavetă moale.

## 5.8 MULTIFLOW

Compartimentul frigider este prevăzut cu dispozitivul MULTIFLOW, care permite răcirea mai rapidă și mai eficientă a alimentelor, precum și menținerea unei temperaturi mai uniforme peste tot în compartimentul frigider.

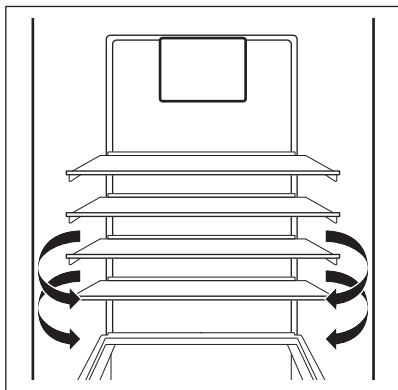
Acest dispozitiv se activează automat la nevoie.



MULTIFLOW funcționează doar atunci când ușa este închisă.



Pentru o răcire mai bună, nu blocați orificiile de aerisire.



Nu scoateți panoul MULTIFLOW. Nu folosiți apă pulverizată sau aparatul de curățat cu abur pentru curățarea aparatului. Pentru instrucțiuni de curățare, consultați capitolul „Îngrijirea și curățarea”.

## 5.9 CleanAir+ Filtru

În aparat există un filtru de carbon CleanAir+.

Filtrul purifică aerul de mirosurile nedorite din compartimentul frigider, îmbunătățind calitatea depozitării.

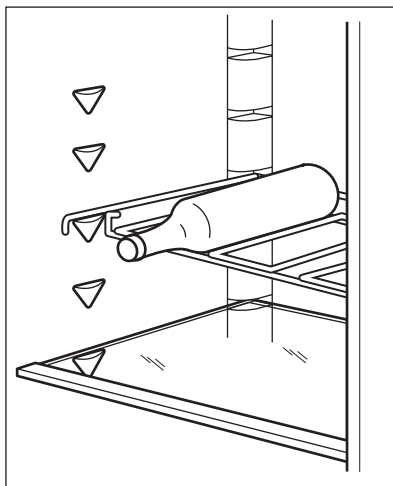
La livrare, filtrul și carcasa sa din plastic se află într-o pungă de plastic cu celelalte accesorii (consultați secțiunea "Instalarea și înlocuirea filtrului CleanAir+ " din capitolul "Îngrijirea și curățarea" " pentru instalare).

## 5.10 Suport pentru sticle

Puneți sticlele (cu gâtul înainte) pe raftul poziționat în prealabil.



Puneți pe raft doar sticle închise.



## 5.11 Congelarea alimentelor proaspete

Compartimentele din congelator sunt adecvate pentru congelarea alimentelor proaspete și pentru conservarea pe termen lung a preparatelor congelate.

Pentru a congela alimente proaspete, activează funcția Extra Freeze cu cel puțin 24 ore înainte de a introduce alimentele de congelat în compartimentul congelator.

Depozitați alimentele proaspete distribuite uniform în primul compartiment sau în sertarul din partea superioară.

Cantitatea maximă de alimente care poate fi congelată, fără a mai adăuga alte alimente proaspete pentru o perioadă de 24 de ore, este specificată pe plăcuța cu date tehnice (etichetă situată în interiorul aparatului).

După ce procesul de congelare s-a terminat, aparatul revine automat la temperatura anterioară (consultă „funcția Extra Freeze”).

Pentru mai multe informații, consultați „Recomandări privind congelarea”.

## 5.12 Depozitarea preparatelor congelate

La activarea aparatului pentru prima dată sau după o perioadă de neutilizare, înainte de a introduce alimentele în congelator, lăsați aparatul să funcționeze timp de cel puțin 3 ore cu funcția Extra Freeze pornită.

Sertarele congelatorului vă permit să găsiți rapid și ușor pachetul de alimente dorit.

Dacă trebuie conservate cantități mari de alimente, scoateți toate sertarele și puneți alimentele pe rafturi.

Țineți alimentele la o distanță de minim 15 mm față de ușă.

### ATENȚIE!

În cazul dezghețării accidentale, de exemplu din cauza unei întreruperi a curentului, dacă alimentarea electrică a fost întreruptă pentru mai mult timp decât valoarea indicată pe plăcuța cu date tehnice la „timpul de atingere a condițiilor normale de funcționare”, alimentele decongelate trebuie consumate rapid sau trebuie gătite imediat, răcite și apoi recongelate. Consultați secțiunea „Alarmă pentru temperatură ridicată”.

## 5.13 Dezghețarea

Alimentele congelate normal sau rapid, înainte de a fi consumate, pot fi dezghețate în frigider sau într-o pungă de plastic pusă în apă rece.

Această operație depinde de timpul disponibil și de tipul de aliment. Bucățile mici pot fi gătite chiar și în starea congelată.

## 5.14 Producerea cuburilor de gheață

Aparatul este dotat cu una sau mai multe tăvițe pentru producerea cuburilor de gheață.



Nu folosiți instrumente metalice pentru a scoate tăvițele din congelator.

1. Umpleți aceste tăvițe cu apă.
2. Puneți tăvițele pentru gheață în compartimentul congelator.

## 6. SFATURI UTILE

### 6.1 Recomandări pentru economisirea energiei

- Congelator: Configurația internă a aparatului este cea care asigură cea mai eficientă utilizare a energiei.
- Frigider: Cea mai eficientă utilizare a energiei este asigurată în configurația cu sertarele în partea de jos a aparatului și rafturile distribuite uniform. Așezarea cutiilor pe ușă nu influențează consumul de energie.
- Nu deschideți ușa prea des și nu o lăsați deschisă mai mult decât este necesar.
- Congelator: Cu cât temperatura setată este mai mică, cu atât este mai mare consumul de energie.
- Frigider: Nu setați o temperatură prea ridicată pentru a economisi energie, cu excepția cazului în care este necesară pentru respectivele alimente.
- Dacă temperatura camerei este ridicată și comanda temperaturii este setată la temperatura redusă, iar aparatul este complet încărcat, compresorul poate funcționa în mod continuu, iar pe evaporator se poate forma brumă sau gheață. În această situație, setați comanda temperaturii la o temperatură mai mare pentru a permite decongelarea automată și pentru a economisi energie.
- Asigurați o ventilație bună. Nu acoperiți grilajele sau orificiile de ventilație.
- Asigurați-vă că produsele alimentare din aparat permit circulația aerului prin orificiile dedicate din peretele interior din spate al aparatului.


### 6.2 Recomandări privind congelarea

- Activați funcția Extra Freeze cu cel puțin 24 de ore înainte de a pune alimentele în interiorul compartimentului congelator.
- Înainte de congelare, ambalați și sigilați alimentele proaspete în: folie de aluminiu, folie sau pungi de plastic, recipiente etanșe cu capac.
- Pentru o congelare și dezghețare mai eficientă, împărțiți alimentele în porții mici.
- Se recomandă să puneți etichete și date pe toate alimentele congelate. Vă va ajuta

să identificați alimentele și să știți când trebuie folosite înainte de a se deteriora.

- Alimentele trebuie să fie proaspete înainte de congelare pentru a-și păstra calitățile. În mod special pentru fructe și legume, acestea trebuie colectate la momentul colectării pentru a-și păstra toate nutrimentele.
- Nu congelați sticle sau cutii care conțin lichide, în special băuturi care conțin dioxid de carbon. Acestea pot exploda în timpul congelării.
- Nu puneți alimente fierbinți în compartimentul frigider. Răciți-le la temperatura camerei înainte de a le introduce în compartiment.
- Pentru a evita creșterea în temperatură a alimentelor deja congelate, nu puneți alimente proaspete necongelate direct lângă cele congelate. Puneți alimentele la temperatura camerei în zona din congelator unde nu există alimente congelate.
- Nu consumați cuburile de gheață, apa înghețată sau înghețata imediat după ce le-ați scos din congelator. Pericol de degerare.
- Nu recongelați alimentele dezghețate. Dacă alimentele s-au decongelat, gătiți-le, răciți-le și apoi le congelați.

### 6.3 Recomandări pentru conservarea preparatelor congelate

- Compartimentul congelatorului este cel marcat cu .
- O temperatură care asigură păstrarea în condiții bune a preparatelor congelate este o temperatură mai mică sau egală cu  $-18^{\circ}\text{C}$ . Setările la o temperatură mai mare în interior pot duce la o durată mai mică de păstrare.
- Tot compartimentul congelator este adecvat păstrării preparatelor congelate.
- Lăsați suficient spațiu în jurul alimentelor pentru a permite circulația liberă a aerului.
- Pentru o depozitare adecvată, consultați eticheta de pe ambalajul alimentului

pentru a afla durata de păstrare a alimentului.

- Este importantă ambalarea alimentelor astfel încât să fie împiedicată pătrunderea la interior a apei, umidității sau condensului.

## 6.4 Sfaturi pentru cumpărături

După ce ați cumpărat alimente:

- Asigurați-vă că ambalajul nu este deteriorat deoarece alimentele pot fi deteriorate. Dacă ambalajul este umflat sau umed, s-ar putea ca acesta să nu fi

fost depozitat în condiții optime și este posibil ca decongelarea să fi început deja.

- Pentru a limita procesul de decongelare, cumpărați bunurile congelate la finalul cumpărăturilor și transportați-le într-o geantă termică izolatoare.
- Puneți alimentele congelate imediat în congelator după ce v-ați întors de la magazin.
- Dacă alimentele s-au decongelat chiar și parțial, nu le recongelați. Consumați cât mai curând posibil.
- Respectați data expirării și informațiile privind depozitarea aflate pe ambalaj.

## 6.5 Durata de păstrare pentru compartimentul congelator

Tip de mâncare	Durata de păstrare (luni)
Pâine	3
Fructe (mai puțin citrice)	6 - 12
Legume	8 - 10
Mâncare fără carne rămasă	1 - 2
<b>Produce lactate:</b>	
Unt	6 - 9
Brânză moale (de ex. mozzarella)	3 - 4
Brânză tare (de ex. parmezan, cheddar)	6
<b>Fructe de mare:</b>	
Pește gras (de ex. somon, macrou)	2 - 3
Pește slab (de ex. cod, plătică)	4 - 6
Creveți	12
Scoici și midii scoase din cochilie	3 - 4
Pește gătit	1 - 2
<b>Carne:</b>	
Pasăre	9 - 12
Vită	6 - 12
Porc	4 - 6
Miel	6 - 9
Cârnați	1 - 2
Șuncă	1 - 2
Mâncare cu carne rămasă	2 - 3

## 6.6 Recomandări pentru refrigerarea alimentelor proaspete

- O temperatură care asigură păstrarea în condiții bune a alimentelor proaspete este o temperatură mai mică sau egală cu +4 °C.

Setările mai ridicate pentru temperatura din aparat pot duce la o durată mai mică de păstrare a alimentelor.


- Acoperiți alimentele în ambalaje pentru a le păstra prospețimea și aroma.
- Folosiți întotdeauna recipiente închise pentru lichide și alimente pentru a evita



formarea de arome și mirosuri în compartiment.

- Pentru a evita contaminarea încrucișată între alimentele gătite și cele crude, acoperiți alimentele gătite și separați-le de cele crude.
- Se recomandă decongelarea alimentelor din frigider.
- Nu introduceți alimente fierbinți în interiorul aparatului. Asigurați-vă că acestea s-au răcit până la temperatura camerei înainte de a le introduce.
- Pentru a preveni risipa alimentară, alimentele noi trebuie puse în spatele celor vechi.

## 6.7 Recomandări privind păstrarea în frigider a alimentelor

- Compartimentul pentru alimente proaspete este cel marcat cu .
- Carne (toate tipurile): împachetați într-un ambalaj adecvat și puneți pe raftul de

sticlă, deasupra sertarului pentru legume. Depozitați carnea pentru cel mult 1-2 zile.

- Fructe și legume: curățați bine (eliminați murdăria) și puneți într-un sertar special (sertar pentru legume).
- Nu se recomandă păstrarea fructelor exotice, precum banane, mango, papaya etc. în frigider.
- Legumele precum roșii, cartofi, ceapă și usturoi nu se păstrează în frigider.
- Unt și brânză: puneți într-un recipient etanș sau împachetați într-o folie de aluminiu sau pungă de polietilenă pentru a nu permite pe cât posibil contactul cu aerul.
- Sticle: închideți-le cu un capac și puneți-le pe raftul pentru sticle de pe ușa sau (dacă există) suportul pentru sticle.
- Verificați întotdeauna data expirării produselor pentru a ști cât timp să le păstrați.

## 7. ÎNGRIJIREA ȘI CURĂȚAREA

### AVERTISMENT!

Consultați capitolele privind Siguranța.

### 7.1 Curățarea interiorului

Înainte de a utiliza aparatul pentru prima dată, interiorul și toate accesoriile interne trebuie spălate cu apă caldă și cu săpun neutru pentru a înlătura mirosul specific de produs nou, apoi uscați bine.

### ATENȚIE!

Nu folosiți detergenți, prafuri abrazive, agenți de curățare pe bază de clor sau ulei deoarece vor deteriora finisajul.

### ATENȚIE!

Accesoriile și piesele aparatului nu sunt adecvate pentru spălarea într-o mașină de spălat vase.

### ATENȚIE!

Curățați panoul de comandă cu o lavetă umedă. Nu folosiți detergent. După curățare, ștergeți panoul de comandă cu o lavetă moale.

### 7.2 Curățarea periodică

Aparatul trebuie curățat regulat:

1. Curățați interiorul și accesoriile cu o soluție cu apă caldă și săpun neutru.
2. Verificați regulat garniturile ușii și ștergeți-le pentru a vă asigura că sunt curate.
3. Clătiți și uscați bine.

### 7.3 Dezghețarea frigiderului

Decongelarea compartimentului frigider se face automat. Apa care se condensează curge într-un recipient colector aflat pe compresor și se evaporă. Recipientul nu poate fi scos.

## 7.4 Decongelarea congelatorului

În compartimentul congelatorului nu se formează gheața. Acest lucru înseamnă că gheața nu se acumulează în timpul funcționării, nici pe pereții interni, nici pe alimente.

## 7.5 Instalarea și înlocuirea filtrului CleanAir+

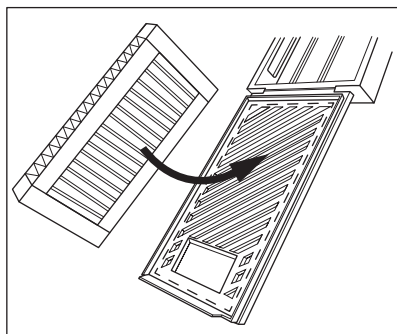
Filtrul CleanAir+ este un filtru cu carbon activ care absoarbe mirosurile neplăcute și vă permite să păstrați savoarea și aroma pentru toate alimentele, fără riscul transferului de miros între alimente.



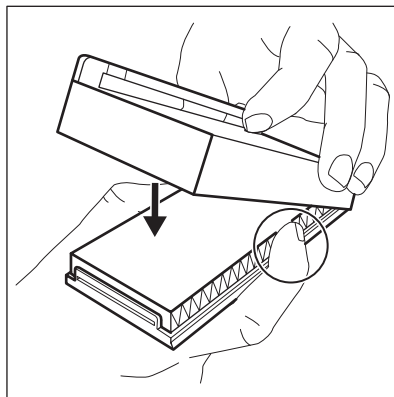
Manevrați filtrul de aer cu grijă pentru a evita zgărirea suprafeței acestuia. Pentru o performanță optimă, filtrul de aer este livrat într-o pungă din plastic.

Instalați filtrul de aer înainte de a porni aparatul.

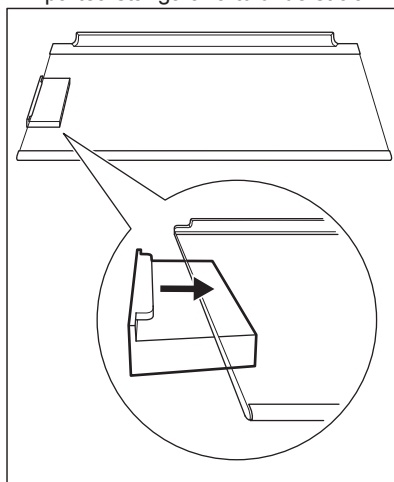
1. Scoateți filtrul de aer din pungă de plastic.
2. Deschideți carcasa din plastic și așezați suprafața pliată pe grătar, fixând filtrul în interiorul zonei marcate.



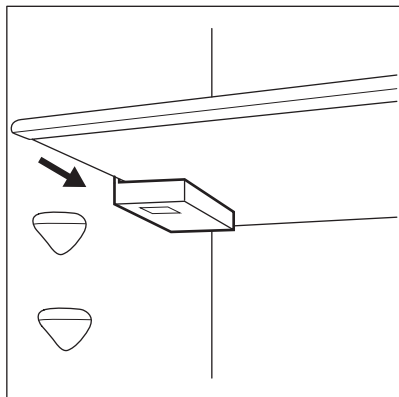
3. Țineți filtrul apăsat în timp ce închideți carcasa din plastic, până când auziți un clic.



4. Scoateți raftul de sticlă superior din compartimentul frigider. Introduceți carcasa din plastic cu filtrul de aer pe partea stângă a raftului de sticlă.

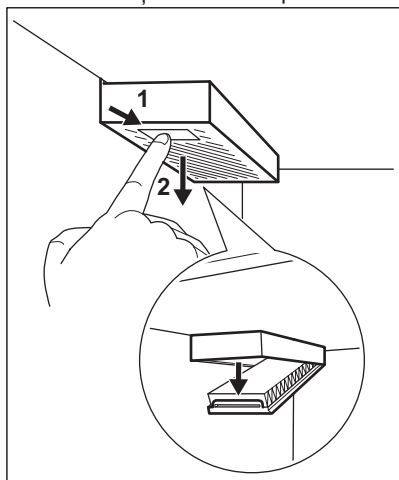


5. Introduceți raftul de sticlă înapoi în compartimentul frigider. Aveți grijă să nu loviți filtrul când introduceți raftul de sticlă.



### Înlocuirea filtrului de aer

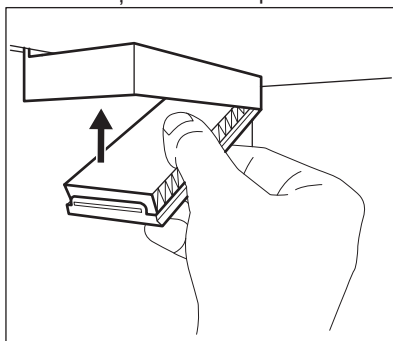
1. Deschideți carcasa din plastic.



2. Scoateți filtrul de aer uzat.

3. Despachetați noul filtru de aer din punga de plastic și introduceți-l în sertar.

4. Închideți carcasa din plastic.



Pentru cea mai bună performanță, puneți carcasa de plastic în locașul dedicat (în stânga raftului de sticlă) și înlocuiți filtrul de aer la fiecare 6 luni.



Filtrul de aer este un consumabil și, prin urmare, nu este acoperit de garanție. Puteți achiziționa filtre de aer noi de la distribuitorul local.

### 7.6 Perioada de nefuncționare

Atunci când aparatul nu este utilizat pentru o perioadă îndelungată, luați următoarele măsuri de precauție:

1. Deconectați aparatul de la sursa de alimentare electrică.
2. Scoateți toate alimentele.
3. Curățați aparatul și toate accesoriile.
4. Lăsați ușile deschise pentru a preveni mirosurile neplăcute.

## 8. DEPANARE





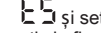
### ⚠️ AVERTISMENT!

Consultați capitolele privind Siguranța.

## 8.1 Ce trebuie făcut dacă...

Problemă	Cauză posibilă	Soluție
Aparatul nu funcționează.	Aparatul este oprit.	Pornește aparatul.
	Ștecherul nu este introdus corect în priză.	Introdu ștecherul corect în priză.
	Nu există tensiune în priză.	Introdu un alt aparat în priza respectivă. Contactează un electrician calificat.
Aparatul scoate zgomote.	Aparatul nu este susținut corect.	Verificați dacă aparatul este stabil.
Este activată alarma sonoră sau vizuală.	Dulapul a fost pornit recent.	Consultați „Alarmă pentru temperatură ridicată” sau „Alarmă ușă deschisă”.
	Temperatura din aparat este prea ridicată.	Consultați „Alarmă pentru temperatură ridicată” sau „Alarmă ușă deschisă”.
	Ușa a rămas deschisă.	Închide bine ușa.
Compresorul funcționează continuu.	Temperatura nu este setată corect.	Consultați capitolul „Panou de comandă”.
	Au fost introduse mai multe alimente în același timp.	Așteptați câteva ore și apoi verificați din nou temperatura.
	Temperatura camerei este prea ridicată.	Consultați capitolul „Instalarea”.
	Produsele alimentare introduse în aparat erau prea calde.	Lasă alimentele să se răcească la temperatura camerei înainte de a le introduce în aparat.
	Ușa nu este închisă corect.	Consultați secțiunea „Închideți ușa”.
	Funcția Extra Freeze este activată.	Consultați secțiunea „Funcția Extra Freeze”.
	Funcția Extra Cool este activată.	Consultați secțiunea „Funcția Extra Cool”.
Compresorul nu pornește imediat după apăsarea „Extra Freeze” sau „Extra Cool” sau după schimbarea temperaturii.	Compresorul pornește după o perioadă de timp.	Acest lucru este normal, nu s-a produs nicio eroare.
Ușa este descentrată sau se lovește de grătarul de ventilație.	Aparatul nu este adus la nivel.	Consultați instrucțiunile de instalare.
Ușa nu se deschide ușor.	Ai încercat să redeschizi ușa imediat după ce a fost închisă.	Așteptați câteva secunde înainte de a închide și re-deschide ușa.
Becul nu funcționează.	Becul se află în modul așteptare.	Închide și deschide ușa.
	Becul este defect.	Contactați cel mai apropiat Centru de service autorizat.
Există prea multă gheață.	Ușa nu este închisă corect.	Consultați secțiunea „Închideți ușa”.

<b>Problemă</b>	<b>Cauză posibilă</b>	<b>Soluție</b>
	Garnitura este deformată sau murdară.	Consultați secțiunea „Închideți ușa”.
	Alimentele nu sunt ambalate corect.	Ambalează mai bine alimentele.
	Temperatura nu este setată corect.	Consultați capitolul „Panou de comandă”.
	Aparatul este plin și este setat la temperatura cea mai mică.	Setează o temperatură mai ridicată. Consultați capitolul „Panou de comandă”.
	Temperatura setată în aparat este prea mică și temperatura ambientală este prea ridicată.	Setează o temperatură mai ridicată. Consultați capitolul „Panou de comandă”.
Pe placa din spate a frigiderului curge apă.	În timpul procesului de dezghețare automată, gheața se topește pe placa din spate.	Este corect.
Există prea multă apă condensată pe peretele din spate al frigiderului.	Ușa a fost deschisă prea frecvent.	Deschideți ușa doar atunci când este necesar.
	Ușa nu a fost închisă complet.	Asigură-te că ușa este complet închisă.
	Alimentele depozitate nu sunt ambalate.	Împachetează alimentele în ambalaje adecvate înainte de a le depozita în aparat.
Apa curge pe podea.	Orificiul pentru apa rezultată de la decongelare nu este conectat la țevița de evaporare de deasupra compresorului.	Fixați orificiul de drenare a apei rezultate din țevile în țevița de evaporare.
Temperatura nu poate fi setată.	Extra Freeze Funcția sau Extra Cool funcția este activată.	Dezactivați manual Extra Freeze funcția sau Extra Cool funcția sau așteptați până când funcția se dezactivează automat pentru a seta temperatura. Consultați secțiunea „Funcția Extra Freeze” sau „Funcția Extra Cool”.
Temperatura din aparat este prea scăzută/prea ridicată.	Temperatura nu este setată corect.	Setează o temperatură mai ridicată/mai scăzută.
	Ușa nu este închisă corect.	Consultați secțiunea „Închideți ușa”.
	Temperatura alimentelor este prea ridicată.	Înainte de depozitare, lasă temperatura alimentelor să scadă până la temperatura camerei.
	Au fost introduse prea multe alimente în același timp.	Introdu mai puține alimente în același timp.
	Ușa a fost deschisă des.	Deschide ușa numai dacă este necesar.
	Funcția Extra Freeze este activată.	Consultați secțiunea „Funcția Extra Freeze”.

Problemă	Cauză posibilă	Soluție
	Funcția Extra Cool este activată.	Consultați secțiunea „Funcția Extra Cool”.
	Aerul rece nu circulă în aparat.	Asigurați-vă că aerul rece circulă în aparat. Consultați capitolul „Sfaturi utile”.
 apare pe afișaj.	Aparatul se află în modul demonstrativ.	Pentru a ieși din modul demonstrativ, apăsați lung butoanele Extra Cool și ECO timp de aproximativ 10 secunde până când auziți 3 semnale sonore scurte.
Simbolul  apare și indicatorul de alarmă este aprins.	Problemă de comunicare.	Contactați cel mai apropiat Centru de service autorizat. Sistemul de răcire va menține în continuare alimentele reci, dar reglarea temperaturii nu va fi posibilă.
Simbolul  sau  sau  și setarea curentă apar alternativ la fiecare 5 secunde și indicatorul de alarmă este aprins.	Problemă la senzorul de temperatură.	Contactați cel mai apropiat Centru de service autorizat. Sistemul de răcire va menține în continuare alimentele reci, dar reglarea temperaturii nu va fi posibilă.
Indicatorul de conectivitate clipește roșu sau alb pentru o perioadă lungă de timp.	Probleme de conectivitate.	Asigurați-vă că conexiunea dvs. la internet funcționează corect. În cazul în care conexiunea nu este restabilă, încercați să opriți și să porniți conexiunea wireless atât de pe aparat, cât și de pe punctul de acces Wi-Fi. Dacă problema persistă, efectuați o resetare completă a conexiunii Wi-Fi a aparatului și efectuați procedura de reinstalare a produsului. Dacă problema persistă, contactați centrul de service autorizat.



Dacă sfatul nu duce la rezultatul dorit, apălați la cel mai apropiat centru de service autorizat.

## 8.2 Înlocuirea becului

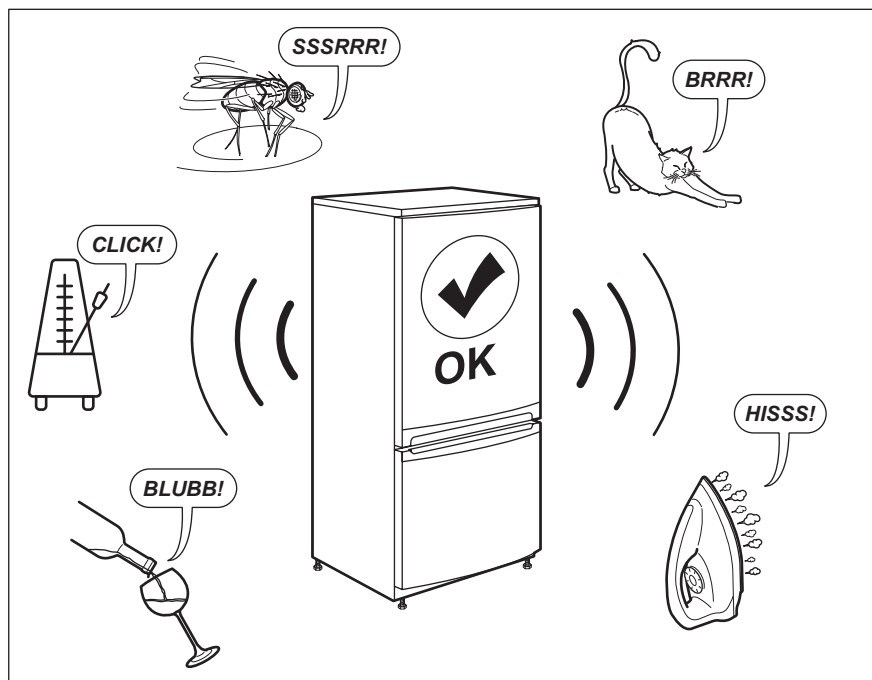
Aparatul este echipat cu o sursă de lumină interioară de tip LED cu o durată mare de funcționare.

Dispozitivul de iluminare se poate înlocui numai în service. Contactați Centrul de service autorizat cu care lucrați.

## 8.3 Închideți ușa

1. Curățați garniturile ușii.
2. Dacă este necesar, reglați ușa. Consultați instrucțiunile de instalare.
3. Dacă este necesar, înlocuiți garniturile defecte ale ușii. Contactați Centrul de service autorizat.

## 9. ZGOMOTE



## 10. DATE TEHNICE

Informațiile tehnice sunt specificate pe plăcuța cu date tehnice aflată pe partea internă a aparatului și pe eticheta energetică.

Codul QR de pe eticheta energetică furnizată împreună cu aparatul oferă un link web către informațiile referitoare la performanța aparatului aflate în baza de date EPREL UE. Păstrați eticheta energetică pentru referință împreună cu manualul utilizatorului și toate celelalte documente furnizate împreună cu acest aparat.

Aceleași informații pot fi găsite în EPREL folosind linkul <https://eprel.ec.europa.eu> împreună cu numele modelului și numărul de produs pe care le găsiți pe plăcuța cu date tehnice a aparatului.

Consultați linkul [www.theenergylabel.eu](http://www.theenergylabel.eu) pentru informații detaliate despre eticheta energetică.


## 11. INFORMAȚII PENTRU INSTITUTELE DE TESTARE


Instalarea și pregătirea aparatului pentru orice verificare EcoDesign se va face în conformitate cu EN 62552 (EU). Cerințele

privind ventilația, dimensiunile locașului și distanțele minime pentru spate trebuie să fie cele menționate în acest manual de utilizare

în „Instalarea”. Contactați producătorul pentru orice alte informații suplimentare, inclusiv pentru planurile de încărcare.

## 12. INFORMAȚII PRIVIND MEDIUL

Reciclați materialele marcate cu simbolul . Pentru a recicla ambalajele, acestea trebuie puse în containerele corespunzătoare. Ajuțați la protejarea mediului și a sănătății umane și la reciclarea deșeurilor din aparatele electrice și electrocasnice. Nu aruncați aparatele

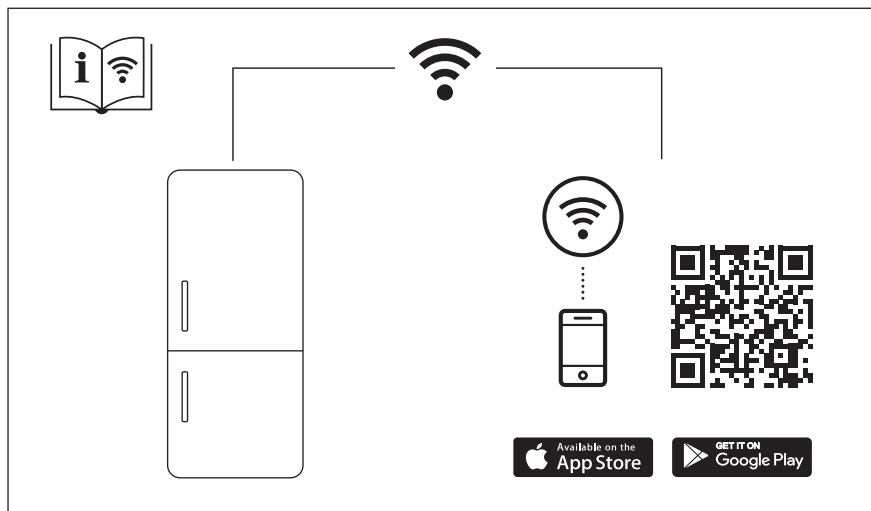
marcate cu acest simbol  împreună cu deșeurile menajere. Returnați produsul la centrul local de reciclare sau contactați administrația orașului dvs.











The software in this product contains components that are based on free and open source software. Electrolux gratefully acknowledges the contributions of the open software and robotics communities to the development project.

To access the source code of these free and open source software components whose license conditions require publishing, and to see their full copyright information and applicable license terms, please visit:  
<http://electrolux.opensourcerepository.com> (folder NIUS)