

KBW5T Cave à vin



Conservez vos bouteilles même dans la plus petite des cuisines

Une conservation digne des grands crus pour votre cuisine avec la cave à vin Série 900 Pro compact. Conservez jusqu'à 18 bouteilles entre 5°C et 20°C selon vos besoins pour que chaque verre servi soit à la température idéale



Conservez le vin à la température idéale

Conservez votre vin à température idéale avec la cave à vin pour savourer un bon verre à tout moment. Sélectionnez simplement entre 5°C et 20°C la température à laquelle vous aimez votre vin.

18 bouteilles, 1 cave à vin

Grâce à la cave à vin pouvant conserver jusqu'à 18 bouteilles en même temps, vous ne serez plus jamais à court d'espace dans votre réfrigérateur lors de vos dîners entre amis.

Autres bénéfices

- La cave à vin possède suffisamment d'espace pour y conserver vos grandes bouteilles, du champagne au prosecco
- Le design compact de la cave à vin s'intègre facilement dans toutes les cuisines.

Caractéristiques

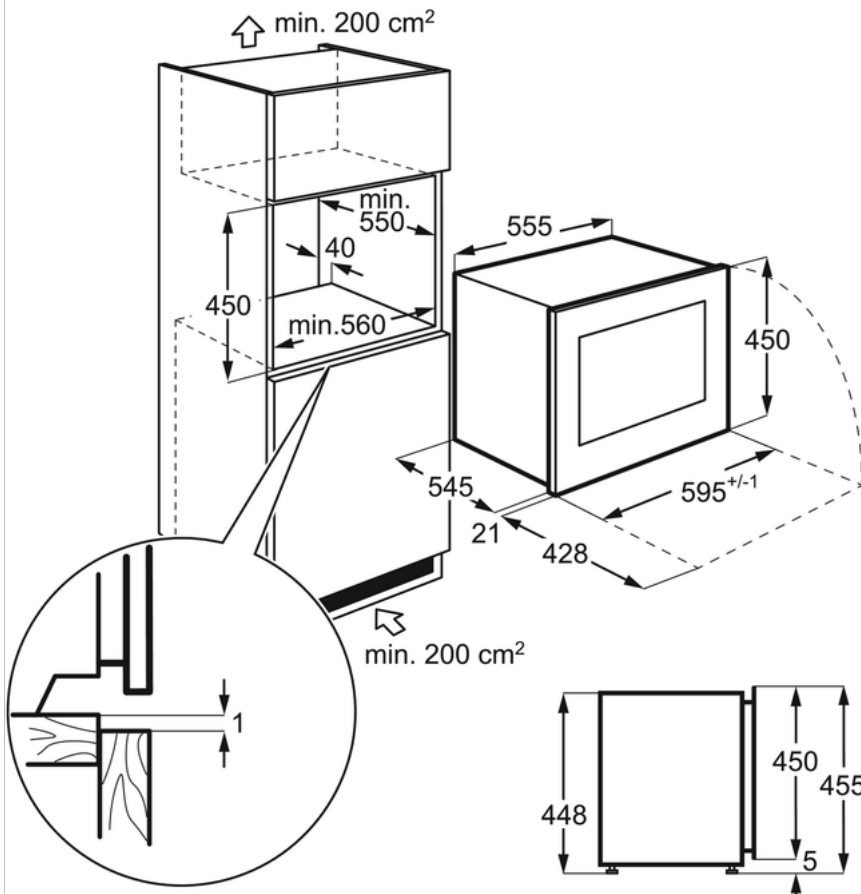
- Cave à vin compact - niche 45 cm
- Nombre de bouteilles: 18
- Froid Brassé
- Commandes Electroniques
- Eclairage intérieur LED

Spécifications techniques

Description produit

KBW5T Cave à vin

PSGBFZ170DE00005



PSGBWC180DE00001

