

## KBW5X Cave à vin



### Conservez vos bouteilles même dans la plus petite des cuisines

Une conservation digne des grands crus pour votre cuisine avec la cave à vin Série 900 Pro compact. Conservez jusqu'à 18 bouteilles entre 5°C et 20°C selon vos besoins pour que chaque verre servi soit à la température idéale



### Conservez le vin à la température idéale

Conservez votre vin à température idéale avec la cave à vin pour savourer un bon verre à tout moment. Sélectionnez simplement entre 5°C et 20°C la température à laquelle vous aimez votre vin.

### 18 bouteilles, 1 cave à vin

Grâce à la cave à vin pouvant conserver jusqu'à 18 bouteilles en même temps, vous ne serez plus jamais à court d'espace dans votre réfrigérateur lors de vos dîners entre amis.

### Autres bénéfices

- La cave à vin possède suffisamment d'espace pour y conserver vos grandes bouteilles, du champagne au prosecco
- Le design compact de la cave à vin s'intègre facilement dans toutes les cuisines.

#### Caractéristiques

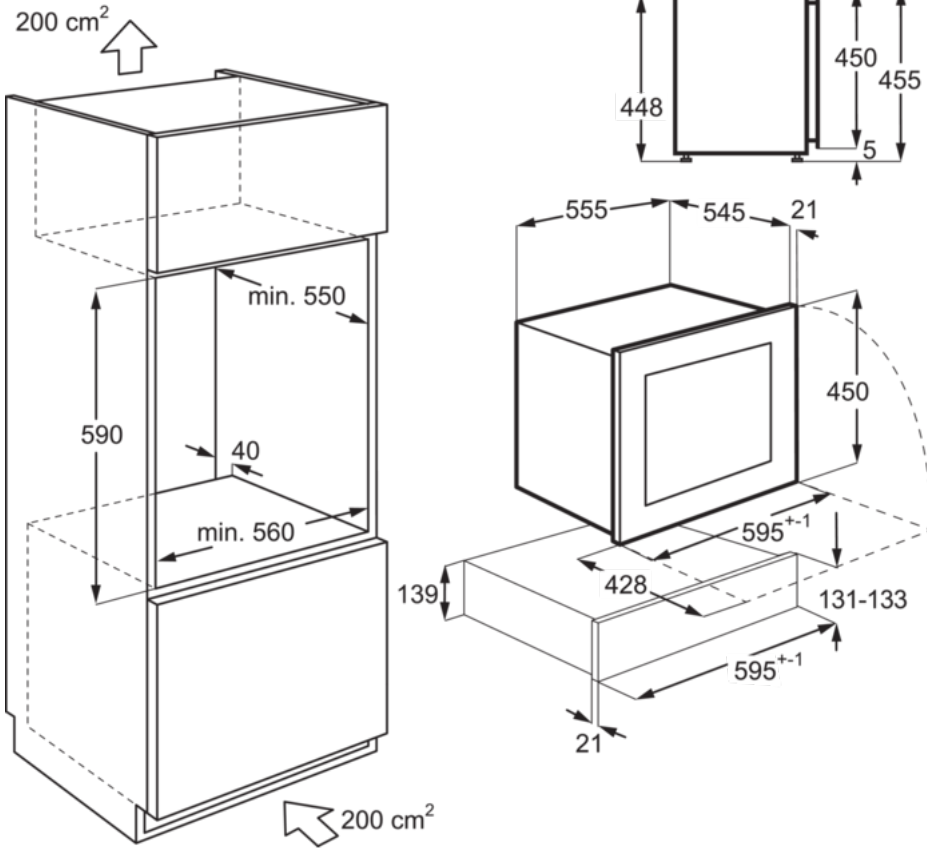
- Cave à vin compact - niche 45 cm
- Nombre de bouteilles: 18
- Froid Brassé
- Commandes Electroniques
- Eclairage intérieur LED

#### Spécifications techniques

#### Description produit

# KBW5X Cave à vin

PSGBWC180DE00001



PSGBFZ170DE00005

