



Votre parfait partenaire de cuisson

La Hob2Hood 7000 est une fonction hautement efficace qui règle automatiquement votre cuisinière et son éclairage. Quelle que soit la température de la table de cuisson, la ventilation se règle pendant la cuisson et vous pouvez vous concentrer pleinement sur ce que vous cuisinez.

Bénéfices et Caractéristiques

Hob2Hood. votre hotte mains libres

Hob2Hood contrôle automatiquement le niveau de puissance et l'éclairage de votre hotte aspirante pendant que vous vous concentrez sur les moments clés pour bien préparer votre plat.

- Hotte plafond
- Aspiration périmétrale
- 1 moteur(s) Inverter
- Commandes électroniques par touches
- Nombre de vitesses: 3 + 1 intensive
- Connection H²H: Hotte pilotée par la table
- Télécommande MECH06
- Eclairage par LED: 1 - Puissance totale 18 W
- 6 filtre(s) à graisse aluminium cassette
- Fonctionne en évacuation ou en recyclage, filtre(s) charbon inclus
- Voyant de saturation du (des) filtre(s) à graisse
- Voyant de saturation du (des) filtre(s) à charbon
- Clapet anti-retour

L'air pur. Plus rapide.

Ce moteur de hotte puissant et perfectionné garantit que votre cuisine reste exempte de fumées et d'odeurs de cuisson indésirables. Il purifie l'air rapidement et efficacement.

Un éclairage LED pour une cuisine raffinée

Nos ampoules LED consomment beaucoup moins d'énergie que les autres ampoules, avec une durée de vie beaucoup plus longue. De plus, elles fournissent un éclairage expert pour plus de détails pendant la cuisson.



Une filtration maximale, encore et encore.

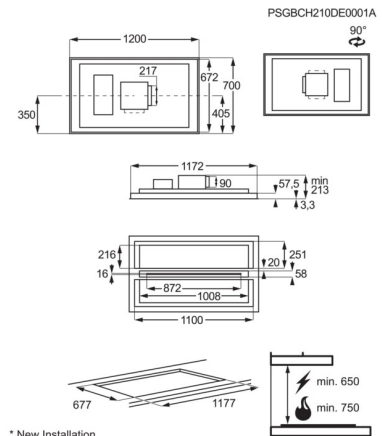
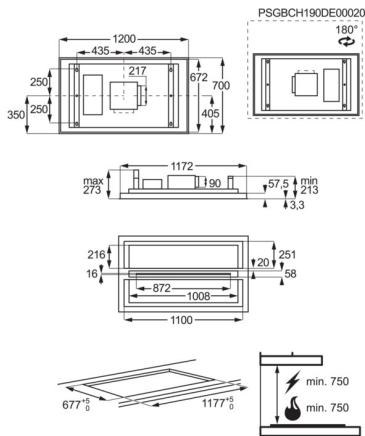
Un filtre très performant qui capte et élimine les graisses et les odeurs lors de la cuisson. Le filtre amovible peut être nettoyé au lave-vaisselle, ce qui garantit l'efficacité continue de votre hotte.

Un seul geste. Contrôle complet

Toutes les fonctions de la hotte sont regroupées dans une seule commande électronique. Ainsi, les réglages peuvent être surveillés et modifiés d'un simple geste. Précis et intuitif.

Spécifications techniques

Consommation d'énergie annuelle (kWh/an)	40.1	Filtre à charbon	MCFB60
Classe d'efficacité énergétique*	A+	Dimensions H / L / P (mm)	3/1200/700
Efficacité fluidodynamique (FDE hotte)	38.4	Puissance moteur absorbée (W)	210
Classe d'efficacité fluidodynamique	A	Hauteur minimum d'installation de la hotte si la plaque est électrique (cm)	75
Efficacité lumineuse (LE hotte) en lux/Watt	57.61111111111111	Hauteur minimum d'installation de la hotte si la plaque est au gaz (cm)	75
Classe d'efficacité lumineuse	A	Volts	230-240
Efficacité de filtration des graisses (%)	65.1	Fréquence (Hz)	50
Classe d'efficacité de filtration des graisses	D	Longueur de câble (m)	1.1
Débit d'air (m3/h) vitesse mini/maxi	355/590	Dimensions emballées HxLxP (mm)	460x1320x830
Débit d'air (m3/h) vitesse intensive	720	Poids brut/net (kg)	44.6 / 33.7
Niveau sonore (dB) mini/maxi	57/70	Fabriqué en	Italie
Air pressure at best eff. point, Pa	480	PNC	942 051 319
Max pression, Pa	550	Code EAN	7332543712076
Niveau sonore (dB) vitesse intensive	75		
Consommation d'énergie (W) en mode veille	0.49		
Couleur	Blanc		



* New Installation

