

▶ KDK911424M
KDE911424M
KDE911424B
KDK912924M
KDE912924M
KDK911424T

FR **Manuel d'utilisation**
Tiroir chauffant

02

USER MANUAL



AEG

SOMMAIRE

1.	CONSIGNES DE SÉCURITÉ	3
2.	DESCRIPTION DE L'APPAREIL	8
3.	UTILISATION	9
4.	NETTOYAGE ET ENTRETIEN	11
5.	QUE FAIRE EN CAS DE MAUVAIS FONCTIONNEMENT ?	12
6.	INSTRUCTIONS POUR L'INSTALLATION	12
7.	PROTECTION DE L'ENVIRONNEMENT	13

NOUS PENSONS À VOUS

Merci d'avoir choisi ce produit Aeg. Avec ce produit, vous bénéficiez de dizaines d'années d'expérience professionnelle et d'innovation. Ingénieux et élégant, il a été conçu sur mesure pour vous. Grâce à cet appareil, vous savez que chaque utilisation vous apportera satisfaction. Bienvenue chez Aeg.

Visitez notre site Internet pour :



Obtenir des conseils d'utilisation, des brochures, de l'aide, des informations :
www.aeg.com



Enregistrer votre produit pour obtenir un meilleur service :
www.aeg.com/productregistration



Acheter des accessoires, consommables et pièces de rechange d'origine pour votre appareil :
www.aeg.com/shop

SERVICE APRÈS-VENTE

N'utilisez que des pièces de rechange d'origine.
Avant de contacter le service, assurez-vous de disposer des informations suivantes.
Vous trouverez ces informations sur la plaque signalétique. Modèle, PNC, numéro de série.



Avertissement/Attention : consignes de sécurité.



Informations générales et conseils.



Informations en matière de protection de l'environnement.

Sous réserve de modifications.

1. CONSIGNES DE SÉCURITÉ

Avant d'installer et d'utiliser cet appareil, lisez soigneusement les instructions fournies. Le fabricant ne peut être tenu pour responsable des dommages et blessures liés à une mauvaise installation ou utilisation. Conservez toujours cette notice avec votre appareil pour vous y référer ultérieurement. Votre appareil est aux normes de sécurité en vigueur. Une utilisation inadéquate peut constituer un danger pour l'utilisateur.

1.1 Sécurité des enfants et des personnes vulnérables



Avertissement !

Risque d'asphyxie, de blessure ou d'invalidité permanente.

- Cet appareil peut être utilisé par des enfants de plus de 8 ans, ainsi que des personnes dont les capacités physiques, sensorielles et mentales sont réduites ou dont les connaissances et l'expérience sont insuffisantes, à condition d'être surveillés par une personne responsable de leur sécurité.
- Ne laissez pas les enfants jouer avec l'appareil. Les enfants de moins de 3 ans ne doivent pas être laissés sans surveillance à proximité de l'appareil.
- Ne laissez pas les emballages à la portée des enfants.
- Tenez les enfants éloignés de l'appareil lorsqu'il est en cours de fonctionnement ou lorsqu'il refroidit. Les parties accessibles sont chaudes.
- Les enfants ne doivent pas nettoyer ni entreprendre une opération de maintenance sur l'appareil sans surveillance.
- L'appareil et son cordon d'alimentation doivent être conservés hors de portée des enfants âgés de moins de 8 ans.

1.2 Sécurité générale

L'intérieur de l'appareil devient chaud lorsqu'il est en fonctionnement. Ne touchez pas les éléments chauffants se trouvant dans l'appareil. Utilisez toujours des gants de cuisine pour retirer ou enfourner des accessoires ou des plats allant au four.

- Selon la température et le temps de fonctionnement sélectionnés, la température à l'intérieur de l'appareil peut monter jusqu'à 80 °C. Utilisez des gants de cuisine pour vous protéger les mains quand vous retirez la vaisselle de l'intérieur du chauffe-vaisselle.
- Prenez garde de ne pas le surcharger, cela endommagerait les rails télescopiques. Le tiroir peut supporter un poids maximum de 15 kg.
- Les récipients et objets synthétiques ou qui prennent facilement feu ne doivent pas être rangés dans le chauffe-vaisselle. Si l'appareil est mis en marche, ils peuvent fondre ou brûler. Danger d'incendie.
- N'utilisez pas votre appareil comme chauffage de maison. Les hautes températures peuvent mettre le feu à des objets facilement inflammables situés près de l'appareil.
- Quand vous cessez définitivement d'utiliser l'appareil, à la fin de sa vie utile, débranchez-le du réseau et éliminez le câble électrique pour éviter le danger que les enfants s'en servent pour s'amuser.

1.3 Installation

- Reportez-vous aux instructions d'installation fournies séparément.
- La protection contre les contacts directs doit être assurée par le mode d'intégration

- Le système électrique doit être équipé d'un moyen de déconnexion, avec une séparation de contact sur tous les pôles assurant une coupure complète de la catégorie de surtension III.
- Le raccordement électrique doit être effectué au moyen d'une prise qui doit être accessible après l'installation.
- ⚠ Attention ! Avant de brancher l'appareil, comparez-en les données (tension et fréquence) indiquées sur la plaque des caractéristiques avec celles de votre réseau électrique. Elles doivent correspondre, pour éviter tout problème. En cas de doute, appelez un électricien.
- ⚠ Attention ! Dans le cas d'un câble sans prise, elle doit être installée et raccordée par un électricien spécialisé. Adressez-vous à un électricien attitré qui respecte les normes de sécurité et qui effectue les travaux conformément aux mêmes instructions et à toutes les instructions contenues dans ce manuel. La responsabilité du fabricant n'est pas engagée pour des dommages provenant d'une erreur de montage ou de branchement.
- ⚠ Attention ! La sécurité électrique de l'appareil n'est assurée que s'il est relié à la terre. La responsabilité du fabricant n'est pas engagée pour des dommages provenant d'un manque ou d'un défaut du système de protection de l'installation (choc électrique par exemple).
- ⚠ Attention ! Ne mettez l'appareil en marche qu'une fois celui-ci dûment encastré, car c'est la seule façon d'interdire l'accès aux composants électriques.

- ⚠ ATTENTION ! N'ouvrez jamais la structure de l'appareil. D'éventuels contacts avec les pièces conductrices ou modifications des composants électriques ou mécaniques peuvent constituer un danger pour la sécurité de l'utilisateur et perturber le bon fonctionnement de l'appareil.

1.4 Nettoyage

- N'utilisez pas de produits abrasifs ni de racloirs pointus en métal pour nettoyer la porte en verre car ils peuvent rayer sa surface, ce qui peut briser le verre.
- N'utilisez pas de nettoyeur vapeur pour nettoyer l'appareil.
- N'utilisez pas d'appareils de nettoyage à haute pression ou qui projettent de la vapeur. La vapeur peut atteindre les composants électriques et provoquer un court-circuit. La pression de la vapeur peut aussi endommager durablement la surface de l'appareil et ses composants.

1.5 Réparation

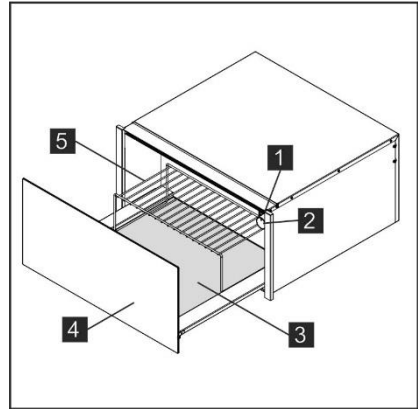
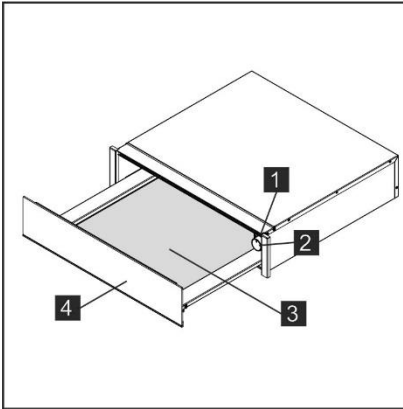
- Si le câble d'alimentation est endommagé, il ne doit être remplacé que par un professionnel qualifié afin d'éviter tout danger.
- ⚠ Attention ! Avant toute opération de maintenance, déconnectez l'alimentation électrique. Pour que l'appareil soit débranché, vous devez constater l'une des conditions suivantes :
 - Les fusibles/disjoncteur du tableau électrique sont débranchés.
 - L'appareil est débranché de la prise murale, ce qui doit être fait en tirant sur la prise de l'appareil et non sur le câble électrique.

- ⚠ Attention ! Les réparations et entretiens, tout particulièrement sur les pièces sous tension, ne peuvent être effectués que par des techniciens agréés par le fabricant. Le fabricant et les revendeurs déclinent toute responsabilité pour d'éventuels dommages, causés aux personnes, aux animaux ou aux biens, qui découlent de réparations ou entretiens effectués par des personnes non autorisées.
- ⚠ Attention ! Les réparations au cours de la période de garantie ne doivent être exécutées que par des techniciens agréés par le fabricant. Dans le cas contraire, tout dommage provenant de ces réparations est exclu de la garantie.

2. DESCRIPTION DE L'APPAREIL

2.1 Composants principaux

- | | |
|---|---|
| 1 Interrupteur et voyant lumineux Marche/Arrêt | 4 Panneau frontal avec mécanisme de poussée ou poignée |
| 2 Thermostat | 5 Grille de support (selon le modèle) |
| 3 Revêtement antidérapant | |



2.2 Principe de fonctionnement

Votre appareil est équipé d'un système de circulation d'air chaud. Un ventilateur distribue la chaleur, générée par une résistance électrique, dans tout l'intérieur de l'appareil.

Le thermostat permet de définir et de contrôler la température souhaitée pour la vaisselle.

La circulation de l'air chaud fait que la vaisselle est chauffée rapidement et uniformément.

La résistance ainsi que le ventilateur sont protégés par une grille métallique.

La base du tiroir est équipée d'un revêtement antidérapant pour empêcher la vaisselle de glisser quand vous ouvrez ou fermez le tiroir.

3. UTILISATION

3.1 Avant la première utilisation

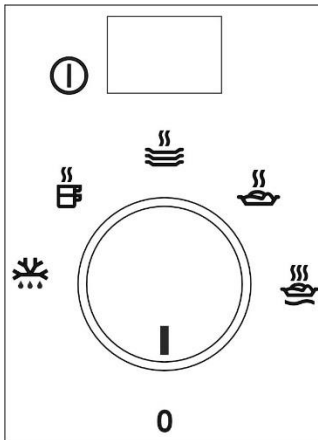
Avant d'utiliser l'appareil pour la première fois, vous devez en laver l'intérieur et l'extérieur en suivant les indications sur le nettoyage figurant au chapitre « Nettoyage et entretien ».

Enlevez la base antidérapante.

Ensuite, chauffez le chauffe-vaisselle pendant au moins 2 heures en tournant le sélecteur de température sur la position maximum (consultez le chapitre « Sélectionner la température »).

Veillez à aérer correctement la cuisine. Les pièces de l'appareil sont protégées par un produit spécial qui peut éventuellement lors de la première mise en marche, dégager une odeur et un peu de fumée qui disparaissent très vite. Ni l'une ni l'autre ne constituent une anomalie de fonctionnement de l'appareil.

3.2 Tableau de commandes



Le tableau de commandes comporte un thermostat et un bouton marche/arrêt. Le tableau de commandes n'est visible que lorsque le tiroir est ouvert.

3.3 Principe d'utilisation

Pour utiliser le chauffe-vaisselle, procédez de la façon suivante :

- Placez la vaisselle dans le tiroir.
- Évitez de placer les plateaux de chargement verticalement devant les fentes d'aération.
L'air chaud ne sortirait pas complètement des fentes. La vaisselle ne serait pas chauffée uniformément.
- Sélectionnez la fonction en tournant le thermostat sur la position désirée.
- Mettez l'appareil en marche en appuyant sur l'interrupteur dont le voyant s'allume.
- Fermez le tiroir.

Prenez garde que le tiroir peut se rouvrir si vous le fermez trop fort. Avant de retirer la vaisselle chaude, vous devez éteindre le chauffe-vaisselle en appuyant de nouveau sur l'interrupteur.






3.4 Sélectionner la fonction

Vous pouvez sélectionner des températures entre 30 et 80 °C en tournant le thermostat.

Ne forcez pas le bouton du thermostat, ni vers la gauche de la position « 0 » ni vers la droite de la position maximum, car cela pourrait le détériorer.

Dès que la température sélectionnée est atteinte, le chauffage s'éteint. Il se rallume automatiquement si la température redescend.

Les températures absolues en °C et des symboles sont indiqués sur le Tableau de Commandes. Ils correspondent à la température optimisée pour un groupe de vaisselle :

Symbole	°C (*)	Fonction	Avertissement
	30°C	Décongélation. Levage des pâtes. Fermentation du yaourt.	- Couvrez la pâte. Couvrez le pot.
	45°C	Chauffage des verres et tasses.	-
	60°C	Chauffage de la vaisselle. Chauffer les aliments en douceur.	- Préchauffez l'assiette.
	70°C	Gardez les aliments au chaud.	Préchauffez l'assiette et couvrir le plat.
	80°C	Chauffage des aliments.	Préchauffez l'assiette.

* Les températures se rapportent au tiroir vide et fermé.

3.5 Temps de chauffage

Le temps de chauffage dépend de plusieurs facteurs :

- Matériel et épaisseur de la vaisselle ;
- Quantité de charge ;
- Disposition de la vaisselle ;
- Température sélectionnée.
- ouverture et fermeture répétées du tiroir.

Il est dès lors impossible d'indiquer des temps de chauffage rigoureusement exacts.

La pratique vous aidera à sélectionner les temps appropriés à votre vaisselle.

Conseils pour « garder les aliments au chaud » et « chauffer les aliments » :

Chauffez le tiroir pendant 15 minutes afin de vous assurer que la température nécessaire soit atteinte.

4. NETTOYAGE ET ENTRETIEN

Le nettoyage est l'unique entretien normalement nécessaire.



ATTENTION !

Le nettoyage doit être effectué quand le chauffe-vaisselle est débranché de l'alimentation électrique. Retirez la prise du mur ou débranchez le circuit d'alimentation du chauffe-vaisselle. N'utilisez pas de produits de nettoyage agressifs ou abrasifs, ni frottoirs ni objets pointus qui peuvent provoquer des rayures. N'utilisez pas d'appareils de nettoyage à haute pression ou qui projettent de la vapeur.

4.1 Partie avant de l'appareil et tableau de commandes

Il suffit de nettoyer la chauffe-vaisselle avec un chiffon humide. S'il est très sale, ajoutez quelques gouttes de produit vaisselle à l'eau de lavage. Essuyez ensuite les surfaces avec un chiffon sec.

Les chauffe-vaisselle dont l'avant est en acier inoxydable peuvent être nettoyés avec des produits spéciaux pour ce type de surface.

Ces produits évitent que les surfaces ne se resalissent rapidement. Appliquez une fine couche de produit sur toute la surface avec un chiffon doux.

Les chauffe-vaisselle dont l'avant est en aluminium peuvent être nettoyés avec un produit léger pour les vitres et un chiffon doux qui ne laisse pas de fibres. Nettoyez dans le sens horizontal sans appuyer car l'aluminium est un métal mou qui se raye ou se coupe facilement.

4.2 Intérieur du chauffe-vaisselle

Nettoyez régulièrement l'intérieur du chauffe-vaisselle avec un chiffon humide. S'il est très sale, ajoutez quelques gouttes de produit vaisselle à l'eau de lavage.

Nettoyez ensuite les surfaces avec un chiffon sec.

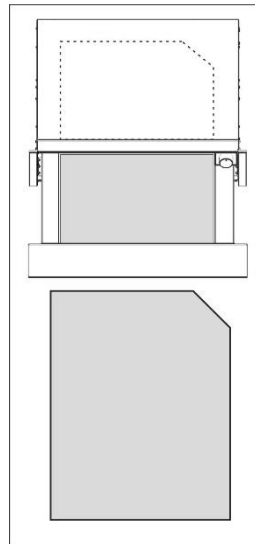
Évitez de faire entrer de l'eau dans les orifices par où circule l'air. Attendez que votre chauffe-vaisselle soit bien sec avant de le réutiliser.

Revêtement antidérapant

Vous pouvez retirer le revêtement antidérapant pour nettoyer plus facilement le tiroir.

Le revêtement peut être lavé à la main avec de l'eau chaude et quelques gouttes de produit vaisselle. Séchez-le bien pour finir.

Vous ne devez remettre en place le revêtement antidérapant que lorsque le tiroir est bien sec.



5. QUE FAIRE EN CAS DE MAUVAIS FONCTIONNEMENT ?



ATTENTION !

Seuls des techniciens spécialisés sont à même d'effectuer les réparations, de quelque type que ce soit. Toute réparation effectuée par des personnes non agréées par le fabricant est dangereuse.

Les dysfonctionnements suivants peuvent être éliminés par l'utilisateur sans l'assistance technique.

Avant d'appeler l'assistance technique, vérifiez les cas suivants :

- **La vaisselle ne chauffe pas suffisamment ? Vérifiez les points suivants :**
 - L'appareil est bien branché et en marche.
 - Vous avez sélectionné la température adéquate.
 - Les orifices par où circule l'air sont obstrués par de la vaisselle.
 - La vaisselle a chauffé pendant un temps suffisant ?
- **Le temps de chauffage dépend de divers facteurs, en particulier :**
 - Matière et épaisseur de la vaisselle.
 - Quantité de vaisselle.
 - Rangement et disposition de la vaisselle.
- **La vaisselle ne chauffe pas ? Vérifiez les points suivants :**
 - Le ventilateur fonctionne (il fait du bruit). C'est peut-être alors la résistance qui est en panne. Si le ventilateur ne fait pas de bruit, c'est lui qui doit être en panne.
 - Les plombs ont sauté ou le tableau électrique a disjoncté.
- **La vaisselle est trop chaude ?**
 - Le sélecteur de température ne marche pas correctement.
- **L'interrupteur marche/arrêt ne s'allume pas ?**
 - Le pilote de l'interrupteur a fondu.

6. INSTRUCTIONS POUR L'INSTALLATION

6.1 Avant l'installation

Vérifiez que la tension d'alimentation de l'appareil, indiquée sur la plaque des caractéristiques, correspond à celle de votre installation.

Vérifiez que la tension d'alimentation de l'appareil, indiquée sur la plaque des caractéristiques, correspond à celle de votre installation.



ATTENTION !

Le devant du chauffe-vaisselle peut être enveloppé d'une pellicule de protection. Retirez soigneusement cette pellicule avant la première utilisation.

Vérifiez que le chauffe-vaisselle n'est pas endommagé. Assurez-vous que le tiroir s'ouvre et se ferme correctement. En cas

de détérioration, appelez le Service d'assistance technique.



ATTENTION :

La prise de courant doit rester facilement accessible après l'installation du chauffe-vaisselle.

Le chauffe-vaisselle ne peut être encastré et combiné qu'avec les appareils indiqués par le fabricant. La garantie n'est pas valable s'il est monté et combiné avec d'autres appareils, car il n'est alors pas possible de garantir un fonctionnement correct.

6.2 Installation



Reportez-vous aux instructions d'installation fournies séparément.

Pour encastrer le chauffe-vaisselle et le combiner avec un autre appareil, vous devez utiliser une étagère intermédiaire fixe, capable de supporter le poids des deux appareils.

L'appareil combiné avec le chauffe-vaisselle devra être placé directement sur le chauffe-vaisselle. Une étagère de séparation n'est pas nécessaire. Pour encastrer l'appareil combiné avec le chauffe-vaisselle, suivez les indications figurant dans le manuel d'instructions et de montage de cet appareil.



ATTENTION :

Le chauffe-vaisselle doit être relié à la terre.

Si le câble d'alimentation flexible du chauffe-vaisselle a besoin d'être changé, l'opération doit être réalisée par un employé du service après-vente car des outils particuliers sont nécessaires. Le fabricant et les revendeurs déclinent toute responsabilité en cas de dommages provoqués par des personnes, des animaux ou des objets lorsque les instructions d'installation ne sont pas respectées.

6.3 Branchement électrique

L'installation électrique doit être réalisée par un électricien qualifié et respecter la législation en vigueur.

Avant de brancher le chauffe-vaisselle sur secteur, assurez-vous que la tension et la fréquence du secteur correspond à ceux indiqués sur la plaque signalétique se trouvant à l'intérieur du bloc chauffant. Le branchement électrique s'effectue avec un interrupteur omnipolaire approprié pour tolérer l'intensité et présentant un espacement minimum de 3 mm entre ses éléments de contact, ceci afin d'assurer le découplage en cas d'urgence ou lors de du nettoyage du chauffe-vaisselle.

Le branchement doit disposer d'une prise de terre adéquate et répondant aux normes actuelles.

7. PROTECTION DE L'ENVIRONNEMENT



Recyclez les matériaux portant le symbole. Déposez les emballages dans les conteneurs prévus à cet effet. Contribuez à la protection de l'environnement et à votre sécurité, recyclez vos produits électriques et électroniques.



Ne jetez pas les appareils portant le symbole avec les ordures ménagères. Emmenez un tel produit dans votre centre local de recyclage ou contactez vos services municipaux.

www.aeg.com/shop



CE

AEG