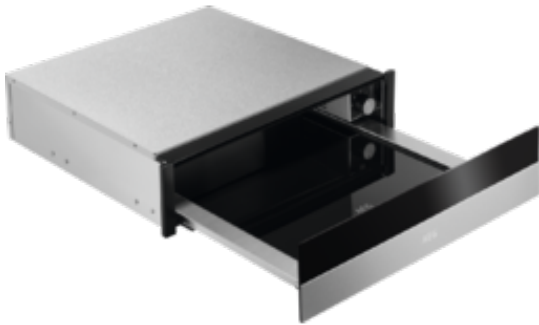


KDK911424M Tiroir chauffant



Garde vos assiettes et vos plats au chaud

Le tiroir chauffant est un détail qui fait la différence. Placé sous votre four, vous disposez d'un espace spécialement conçu pour chauffer ou maintenir délicatement vos assiettes au chaud.



Excellente circulation de la chaleur à l'intérieur

Le ventilateur haute performance du tiroir chauffant brasse la chaleur de manière uniforme conservant vos mets et assiettes à une température constante en tout point du tiroir.



Idéal pour décongeler rapidement même les plats les plus délicats

Le compartiment chauffant est idéal pour décongeler rapidement même les mets les plus délicats.

Autres bénéfices

- L'endroit rêvé pour faire lever la pâte
- Tiroir entièrement extractible et tapis anti-glisse pour une stabilité supérieure
- S'harmonise parfaitement avec le four AEG

Caractéristiques

- Tiroir chauffant intégrable
- 14 cm
- Service de 6 personnes
- Températures ajustables: 30-80°C
- Fonctions: réchauffer les aliments, décongélation, assiettes chaudes, plats chauds, levage de la pâte/pain
- Système circulation air chauffant
- Façade froide
- Ouverture Push / Pull
- Inox Anti-trace

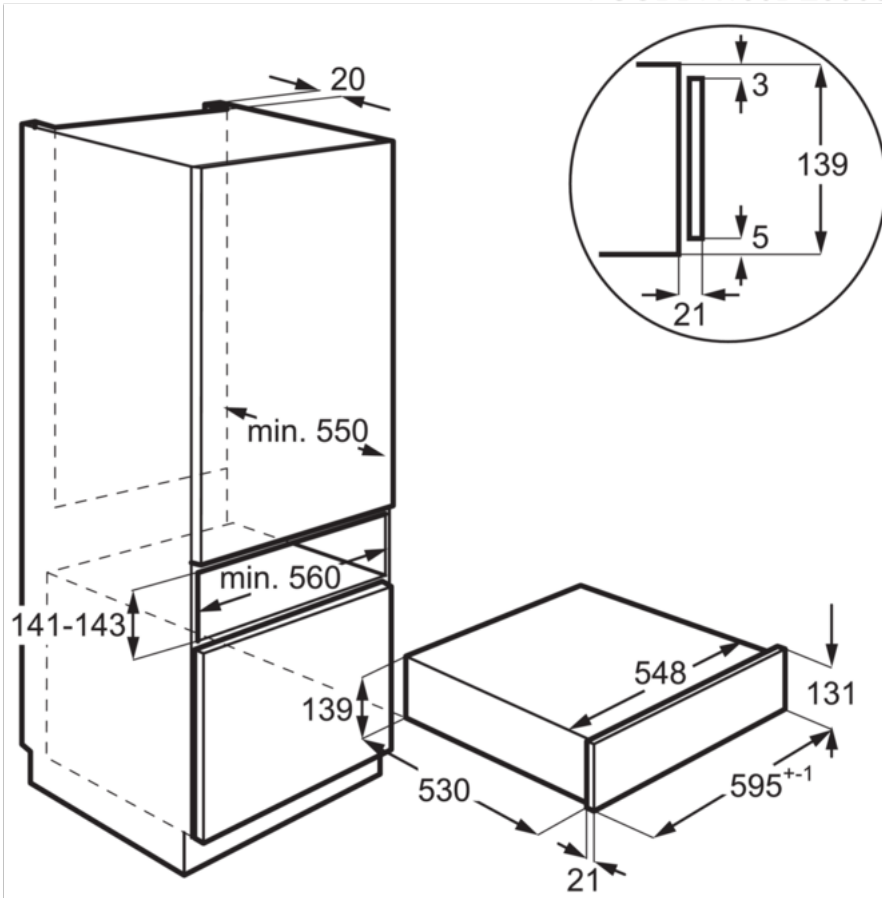
Spécifications techniques

- Dimensions d'encastrement HxLxP (mm): : 141x560x550
- Dimensions HxLxP (mm) : 140x595x535
- Hauteur appareil emballé (mm) : 225
- Largeur appareil emballé (mm) : 610
- Profondeur appareil emballé (mm) : 650
- Puissance électrique totale maximum (W) : 800
- Cordon : oui
- Tension(V) : 220-240
- Poids appareil brut (Kg) : 19
- Poids appareil net (Kg) : 17
- Code EAN : 7332543664214

Description produit

KDK911424M Tiroir chauffant

PSGBDR180DE0000L



PSGBDR180DE0000K

