



### Réchauffer, cuire ou décongeler rapidement

Que vous cuisinez de tendres légumes verts, décongelez un copieux ragoût ou que vous réchauffiez les restes, votre micro-ondes est un incontournable de votre cuisine qui vous permettra de faire tout cela au mieux et en un rien de temps

## Bénéfices et Caractéristiques

### Vous n'avez qu'à le toucher pour l'ouvrir

Le four à micro-ondes s'ouvre grâce à une porte électronique à ouverture tactile. Il s'ouvre d'un simple toucher. Vous pouvez alors accéder facilement et rapidement à son contenu.

- Micro-ondes tout intégrable
- Ouverture électronique de la porte
- Mode de cuisson : Micro-ondes
- Programmateur électronique affichage blanc
- Minuterie: 95 min
- Commandes sensibles
- Puissance micro-ondes : 900 W, 5 niveaux de puissance
- Décongélation automatique
- Fonction de démarrage rapide à pleine puissance avec 30 sec d'intervalle
- Sécurité enfants
- Eclairage intérieur
- Plateau tournant : 32.5 cm, en verre
- Retour du plateau tournant en position initiale
- Ouverture électronique de la porte

### Un accès instantané aux fonctions personnalisées

Les réglages du micro-ondes fréquemment utilisés peuvent être sauvegardés et réutilisés rapidement avec vos fonctions préférées. Dès que vous réglez un programme personnalisé, activez-le simplement grâce au symbole en forme d'étoile. Plus besoin de vous souvenir des réglages exacts. Aucun geste



### Un design lisse pour un nettoyage rapide

Le nettoyage de ce four à micro-ondes ne pourrait pas être plus simple. Grâce à son design lisse, aucune saleté ne peut rester coincée. Aucune touche. Juste une surface lisse en verre. C'est la garantie d'une finition impeccable à chaque fois.

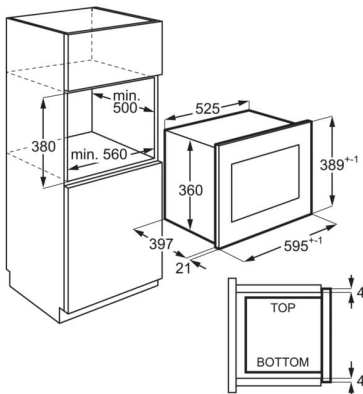
### Décongelez rapidement et efficacement les aliments

Les saveurs surgelées sont libérées rapidement grâce à la fonction décongélation de ce four à micro-ondes. Sélectionnez le type et le poids des aliments. Le micro-ondes démarrera automatiquement après avoir calculé le temps nécessaire. Vous obtenez des résultats rapides tout en préservant les saveurs et les textures de chaque

## Spécifications techniques

Couleur	Noir
Volume (litres)	26
Cavité	peinte
Dimensions HxLxP (mm)	388x596x404
Hauteur intérieure (mm)	207
Largeur intérieure (mm)	342
Profondeur intérieure (mm)	368
Dimensions d'encastrement HxLxP (mm):	380x562x500
Dimensions emballées HxLxP (mm)	525x660x535
Longueur du câble (m)	1.4
Puissance Totale (W)	1250
Fréquence (Hz)	50
Volts	230
Ampérage (A)	10
Poids brut/net (kg)	21 / 18
Pays de fabrication	Royaume-Uni
PNC	947 608 733
Code EAN	7332543713837

PSGBMC220DE00007



PSGBMC220DE00008

