

Plus de liberté pour cuisiner

La plaque aspirante Série 6000 Bridge combine une plaque à induction adaptée à un encastrement standard dans un meuble de 60 cm, avec une puissante hotte intégrée pour une évacuation optimale de l'air. Elle dispose également d'une fonction Bridge, qui vous permet de combiner deux zones de cuisson en une seule pour les grands

Bénéfices et Caractéristiques

Plus de liberté pour cuisiner

La plaque aspirante Série 6000 Bridge combine une plaque à induction adaptée à un encastrement standard dans un meuble de 60 cm, avec une puissante hotte intégrée pour une évacuation optimale de l'air. Elle dispose également d'une fonction Bridge, qui vous permet de combiner deux zones de cuisson en une seule pour les grands

La fonction Bridge - la flexibilité de la cuisson avec deux zones

La fonction Bridge, très pratique, permet de combiner deux zones pour créer une plus grande surface de cuisson. Les deux zones sont automatiquement synchronisées pour une cuisson homogène.

4 commandes individuelles par zone pour des options de cuisson illimitées

Les 4 commandes individuelles, avec 9 niveaux de puissance, vous permettent de contrôler individuellement les 4 différentes zones de cuisson et de régler des minuteries distinctes pour chacune d'entre elles. Parmi les autres fonctions, citons la fonction Power Boost, Active Touch, la Sécurité enfants et la commande automatique

Le filtre à graisse - facile à nettoyer pour un air de cuisine plus frais

Le filtre à graisse permet d'éliminer les graisses de l'air de votre cuisine. IL est utilisé lorsque l'appareil est installé en mode évacuation. Le filtre à graisse est facile à retirer et peut être lavé au lave-vaisselle.

Commande automatique de la hotte. S'ajuste en fonction de la puissance de la cuisson.

La commande automatique de la hotte vous permet de vous concentrer sur l'essentiel : la préparation des repas. La plaque s'allume automatiquement et règle le niveau d'aspiration en fonction de vos préparations culinaires, ce qui vous permet de garder la cuisine fraîche.

- Plaque induction aspirante
- Fonction Hob²Hood : pilotage intelligent de la hotte par la table grâce à des capteurs intégrés.
- PLAQUE
- 4 foyers à induction
- 4 Boosters
- 4 Minuteurs
- Sécurité Enfant
- Arrêt automatique
- Foyer AVG Induction: 2300/3200W/210mm
- Foyer ARG Induction: 2300/3200W/210mm
- Foyer ARD Induction: 1800/2800W/180mm
- Foyer AVD Induction: 1400/2500W/145mm
- Couleur : Noire
- HOTTE
- Vitesse d'aspiration: 3+Intensive
- Voyants de saturation des filtres à graisse et à charbon
- Moteur Inverter

Spécifications techniques

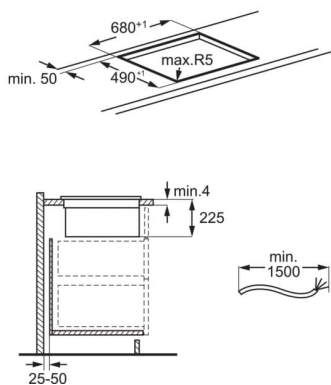
Nombre de zones de cuisson	4
Technologie de chauffe de la plaque	Induction aspirante
Zone modulable	1
Avant gauche	188.9
Arrière gauche	188.9
Arrière droite	176.9
Avant droite	180.8
Consommation énergétique (électrique) de la plaque de cuisson Wh/kg (CE plaque de cuisson)*	183.9
Dimensions LxP (mm)	730x520
Dimensions d'encastrement HxLxP (mm):	197x680x490
Cordon fourni (en m):	1.5
Puissance électrique totale maximum (W)	7350
Volts	220-240V/400V2N
Niveau sonore (dB) vitesse intensive	69
Diamètre de la buse (mm)	220
Puissance moteur absorbée (W)	195
Fréquence (Hz)	50
Poids brut/net (kg)	35 / 29.5
Dimensions emballées HxLxP (mm)	540x935x619
Pays de fabrication	Allemagne

Code EAN 7333394009858

* Conformément au règlement EU 66/2014

Type de construction Encastrable

PSGBHH220DE0000M



PSGBHH230DE00001

