



Siemens
HR578G5S6
FOUR MF PYROLYSE ADDEDSTEAM
71L HC INOX

Version antérieure:

Version ultérieure:

Code EAN:
4242003856161

gamme distribuée:
FLH

iq500, Four intégrable avec fonction vapeur, 60 cm, Inox HR578G5S6

Nettoyage :

- Nettoyage Pyrolyse

Design :

- Ecran LCD
- lightControl : bouton rétroéclairé

Type de four/Modes de cuisson

- Volume 71 l
- 8 modes de cuisson : air pulsé 3D, convection naturelle, gril air pulsé, gril grande surface, position pizza, coolStart (pour les surgelés), hotAir doux, régénération
- Modes de cuisson combinés avec ajout de vapeur : air pulsé, Gril air pulsé, Convection naturelle
- Réservoir d'eau : 220ml
- Programme de détartrage
- Réglage de température : 30 °C - 275 °C
- cookAssist : recettes préprogrammées
- 30 programmes automatiques
- Sonde de cuisson

Confort/Sécurité

- Home Connect : pilotage et contrôle de votre four à distance
- ClipRails télescopiques 1 niveau, avec arrêt automatique
- Porte abattante, Système softMove : fermeture douce assistée, Système softMove : ouverture et fermeture douces assistées
- Température de porte 30 °C
- Préconisation de température Départ automatique Contrôle optique de la montée en température Fonction Sabbat
- Préchauffage booster
- Eclairage halogène
- Verrou de porte électronique Sécurité enfants Coupure automatique du four Indicateur de chaleur résiduelle Interrupteur au contact de la porte
- Ventilateur de refroidissement
- Générateur de vapeur hors de la cavité

Accessoires inclus :

- 1 x grille, 1 x lèche-frite pour pyrolyse

Données techniques :

- Câble de raccordement : 120 cm
- Tension nominale : 220 - 240 V
- Puissance totale de raccordement : 3.6 kW
- Classe d'efficacité énergétique (selon norme EU 65/2014) : A sur une échelle allant de A+++ à D Consommation énergétique chaleur de voûte / de sole : 0.99 kWh Consommation énergétique air chaud : 0.81 kWh Cavité : 1 Source de chaleur : électrique Volume cavité : 71 l

Accessoires intégrés

Accessoires en option

- HZ915003
- HZ638300
- HZ638200
- HZ636000 LECHEFRITE EN VERRE
- HZ634000
- HZ633070
- HZ633001
- HZ625071
- HZ538000 CLIP RAIL 1 NIVEAU
- HZ327000 PIERRE A PAIN
- HZ317000 PLAT A PIZZA

Autres couleurs disponibles

Données techniques

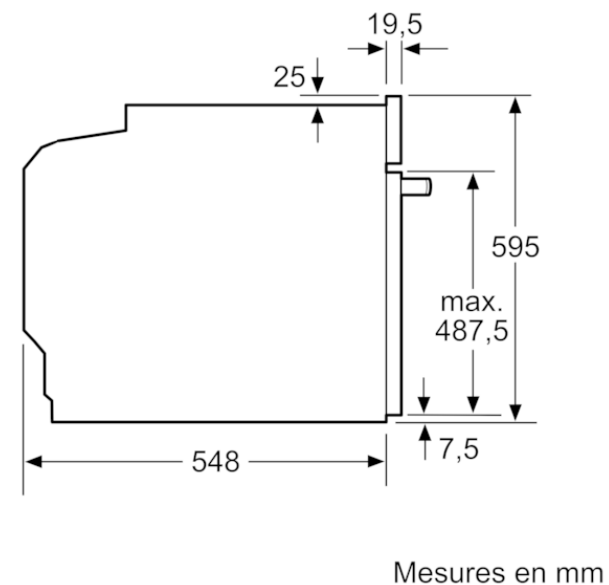
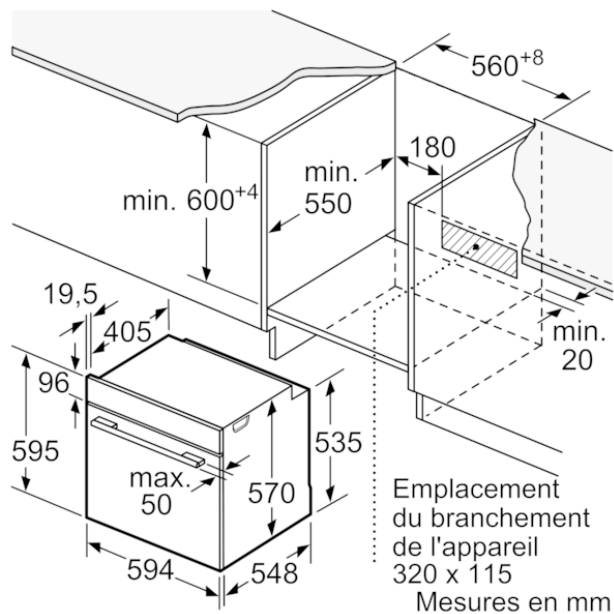
Caractéristiques

Couleur de la façade : Inox
Type de construction : Encastrable
Système de nettoyage intégré : Pyrolyse
Niche d'encastrement (mm) : 585-595 x 560-568 x 550
Dimensions du produit (mm) : 595 x 594 x 548
Dimensions du produit emballé (mm) : 675 x 690 x 660
Matériau du bandeau : Verre
Matériau de la porte : Verre
Poids net (kg) : 40,367
Volume utile du four : 71
Mode de cuisson : Chaleur tournante, Convection naturelle, Gril air pulsé, Gril grande surface, Pizza setting
Matériau de la cavité : Other
Contrôle de température : Electronique
Nombre de lampe(s) : 1
Certificats de conformité : CE, VDE
Longueur du cordon électrique (cm) : 120
Code EAN : 4242003856161

Types de consommation et de connexion

Nombre de cavités - (2010/30/CE) : 1
Classe énergétique (2010/30/CE) : A
Energy consumption per cycle conventional (2010/30/EC) : 0,99
Energy consumption per cycle forced air convection (2010/30/EC) : 0,81
Indice de classe énergétique - NOUVEAU (2010/30/CE) : 95,3
Puissance de raccordement (W) : 3600
Intensité (A) : 16
Tension (V) : 220-240
Fréquence (Hz) : 50; 60
Type de prise : Fiche cont.terre/Gard.fil ter.

iQ500, Four intégrable avec fonction vapeur, 60 cm, Inox
HR578G5S6



Montage avec une table de cuisson.

