

SAMSUNG

BRB26602EWW

Réfrigérateur Combiné intégrable



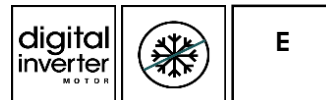
Optimisation de l'espace

- Capacité nette 267L
- Classe énergétique E
- Froid ventilé intégral (Technologie Multi Flow)
- Compresseur Digital Inverter
- Contrôle électronique
- Eclairage LED

Visuels non contractuels. Toutes ces caractéristiques techniques peuvent être sujettes à changement sans notification au préalable.
SAMSUNG Electronics France SAS au capital de 27 000 000 euros - 6 rue Fructidor, CS 2003 - 93 400 Saint-Ouen

Réfrigérateur Combiné intégrable

BRB26602EWW



Caractéristiques techniques

Volume net (litres)

Total	267
Réfrigérateur	193
Congélateur	74

Spécificités

Technologie	Froid ventilé intégral (Multi Flow)
Contrôle	Electronique avec écran interne
Portes réversibles	Oui
Mode vacances	Oui
Alarme sonore porte ouverte	Oui

Réfrigérateur

Clayettes	4
Dont clayette porte-bouteille	1
Balconnets de contre-porte	6
Tiroir à fruits et légumes	1
Bac à œufs	Oui
Réfrigération rapide	Oui
Eclairage	LED
Finitions Premium	Oui

Congélateur

Tiroirs	2
Clayette maxi-ouverture	1
Système à glaçons	Bac
Fonction congélation rapide	Oui

Performances

Classe énergétique	E
Consommation (kWh/an)	231
Niveau sonore dB(A)	35
Pouvoir de congélation (kg/24h)	6
Autonomie(h)	6
Classe climatique	SN - T
Réfrigérant / Isolation	R-600a / Cyclopentane
Compresseur	Digital Inverter

Spécifications techniques

Fixations		Glissières
Largeur (mm)	Produit / Emballage	540 / 600
Hauteur (mm)	Produit / Emballage	1 775 / 1864
Profondeur (mm)	Produit / Emballage	550 / 629
Profondeur hors portes (mm)		512
Poids (kg)	Produit / Emballage	62/64
Coloris portes		Blanc
Code EAN		8 806 092 211 100
Pays d'origine		Pologne

Préservation optimale de vos aliments

Profitez du froid Premium

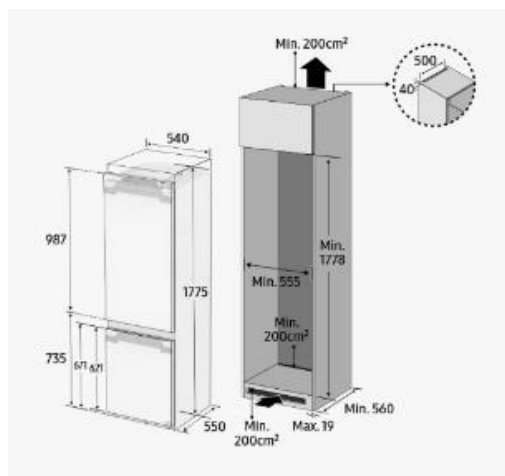
Le froid ventilé garantit une température homogène et stable. Ce qui permet une meilleure conservation de vos aliments sans givre.



Une lumière naturelle et puissante

Eclairage LED

Beaucoup moins consommateur d'énergie qu'une ampoule incandescente conventionnelle, la lumière LED, éclaire chacun des angles de votre appareil vous apportant ainsi luminosité et aisance au quotidien



N° Service consommateurs

01 48 63 00 00

Visuels non contractuels. Toutes ces caractéristiques techniques peuvent être sujettes à changement sans notification au préalable.
SAMSUNG Electronics France SAS au capital de 27 000 000 euros - 6 rue Fructidor, CS 2003 - 93 400 Saint-Ouen

Réfrigérateur Combiné intégrable

BRB26602EWW

Fiche technique de l'appareil

Fiche d'information sur le produit					
RÈGLEMENT DÉLÉGUÉ (UE) 2019/2016 DE LA COMMISSION en ce qui concerne l'étiquetage énergétique des dispositifs d'affichage électronique					
Nom du fournisseur ou marque commerciale. Samsung					
Adresse du fournisseur: Public Contact, Samsung PO Box 12987 Blackrock Co.Dublin Ireland					
Référence du modèle: BRB26602EWW					
Type d'appareil de réfrigération:					
Appareil à faible niveau de bruit:		Non	Type de construction:	intégré	
Appareil de stockage du vin:		Non	Autre appareil de réfrigération:	Non	
Paramètres généraux du produit:					
Paramètre		Valeur	Paramètre	Valeur	
Dimensions hors tout (millimètres)	Hauteur	1 775	Volume total (dm ³ ou l)	267	
	Largeur	540			
	Profondeur	550			
IEE		100	Classe d'efficacité énergétique	E	
Émissions de bruit acoustique dans l'air [dB(A) re 1 pW]		35	Classe d'émission de bruit acoustique dans l'air	B	
Consommation d'énergie annuelle (kWh/an)		231	Classe climatique:	tempérée élargie, tempérée, subtropicale, tropicale	
Température ambiante minimale (°C) à laquelle l'appareil de réfrigération est adapté		10	Température ambiante maximale (°C) à laquelle l'appareil de réfrigération est adapté	43	
Réglage hiver		Non			
Paramètres des compartiments:					
Paramètres et valeurs de compartiment					
Type de compartiment		Volume de compartiment (dm ³ ou l)	Réglage de température recommandé pour un stockage optimisé des denrées alimentaires (°C) Ces réglages ne doivent pas être en contradiction avec les conditions de stockage prévues à l'annexe IV, tableau 3	Pouvoir de congélation (kg/24h)	Defrosting type (auto-defrost=A, manual defrost=M)
Garde-manger	Non	-	-	-	-
Stockage du vin	Non	-	-	-	-
Cave	Non	-	-	-	-
Denrées alimentaires fraîches	Oui	193,0	3	-	A
Denrées hautement périssables	Non	-	-	-	-
Sans étoile ou fabrication de glace	Non	-	-	-	-
1 étoile	Non	-	-	-	-
2 étoiles	Non	-	-	-	-
3 étoiles	Non	-	-	-	-
4 étoiles	Oui	74,0	-19	6,0	A
Zone 2 étoiles	Non	-	-	-	-
Compartiment à température variable	-	-	-	-	-
Compartiments "quatre étoiles"					
Dispositif de congélation rapide			Oui		
Paramètres de la source lumineuse:					
Type de source lumineuse			LED		
Classe d'efficacité énergétique			G		
Durée minimale de la garantie offerte par le fabricant: 24 mois					
Informations supplémentaires:					
Lien internet vers le site web du fabricant où se trouvent les informations visées au point 4 a) de l'annexe du règlement (UE) 2019/2019 de la Commission: https://www.samsung.com/support					