

## Fiches d'information sur le produit AXIA III 6 S

Référence de l'article 527229

### Avantage

---



- Enchaînement des tâches, ergonomie et fluidité sur deux axes
- Design caractérisé par des lignes claires et un fin bord extraplat
- Courbes très serrées pour une exploitation optimale de la surface et du volume
- Cuvette multifonctions positionnable librement dans la cuve principale pour faciliter la préparation des mets
- Trop-plein masqué C-overflow et système d'évacuation BLANCO InFino - élégamment intégrés et faciles à entretenir
- Egalement disponible en version encastrement à fleur
- Siphon inclus

### Coloris

---



SILGRANIT gris volcan

### Coloris disponibles

noir  
anthracite  
gris rocher  
gris volcan  
blanc  
blanc soft  
tartufo  
café

## Informations de planification

---

- Découpe : 980 x 490 - R15

## Étendue des fournitures

---

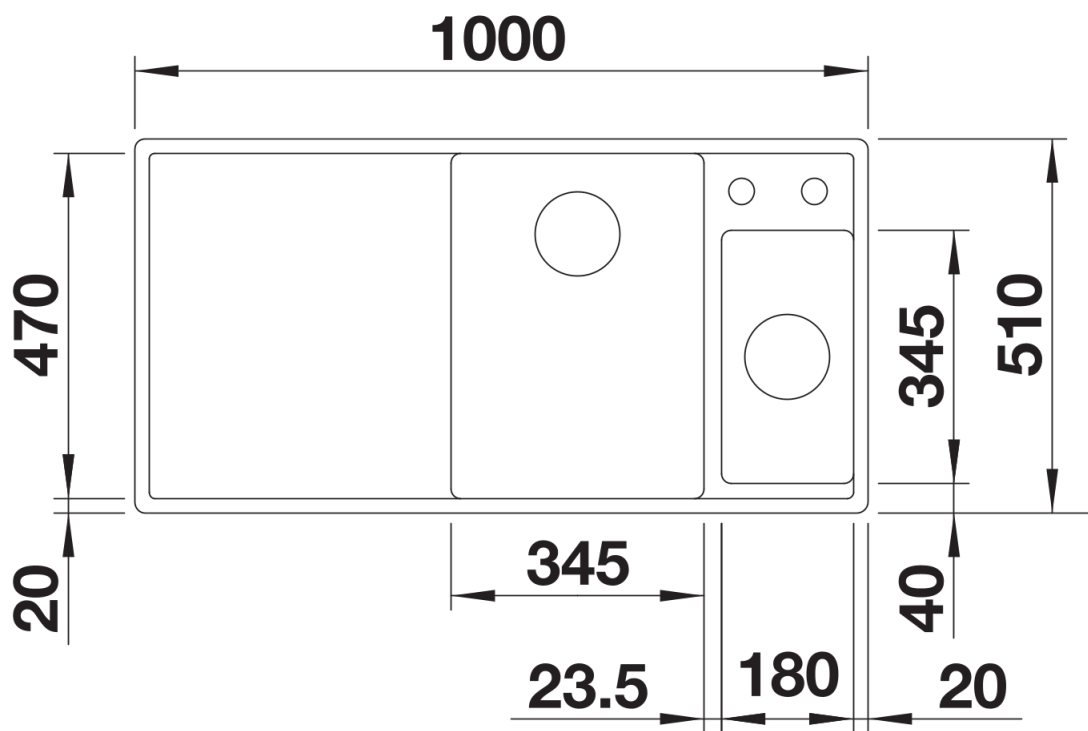
- Planche à découper en frêne compound (234051)
- cuvette multifonctions en inox (233739)
- vidage compact avec deux bondes à panier Ø 90 mm inox InFino
- automatique pour la grande cuve et manuelle pour l'autre cuve. Siphon 137 158 inclus

234051 - Planche à découper surélevée en frêne-compound

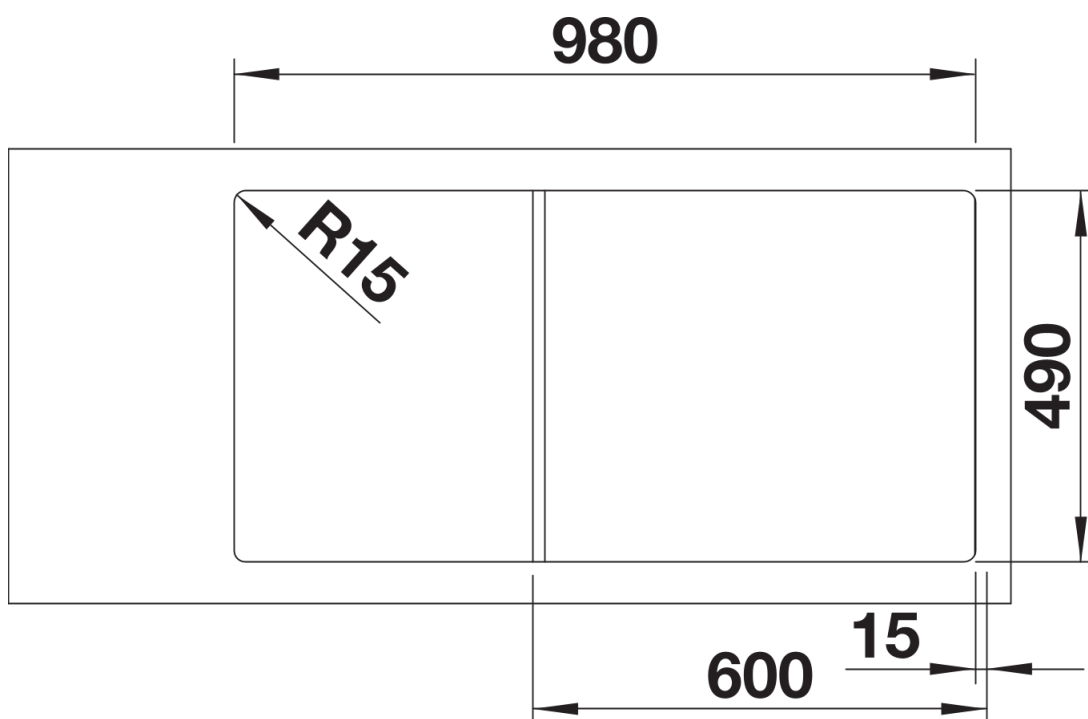
233739 - Vide-sauce multifonctions

## Détails

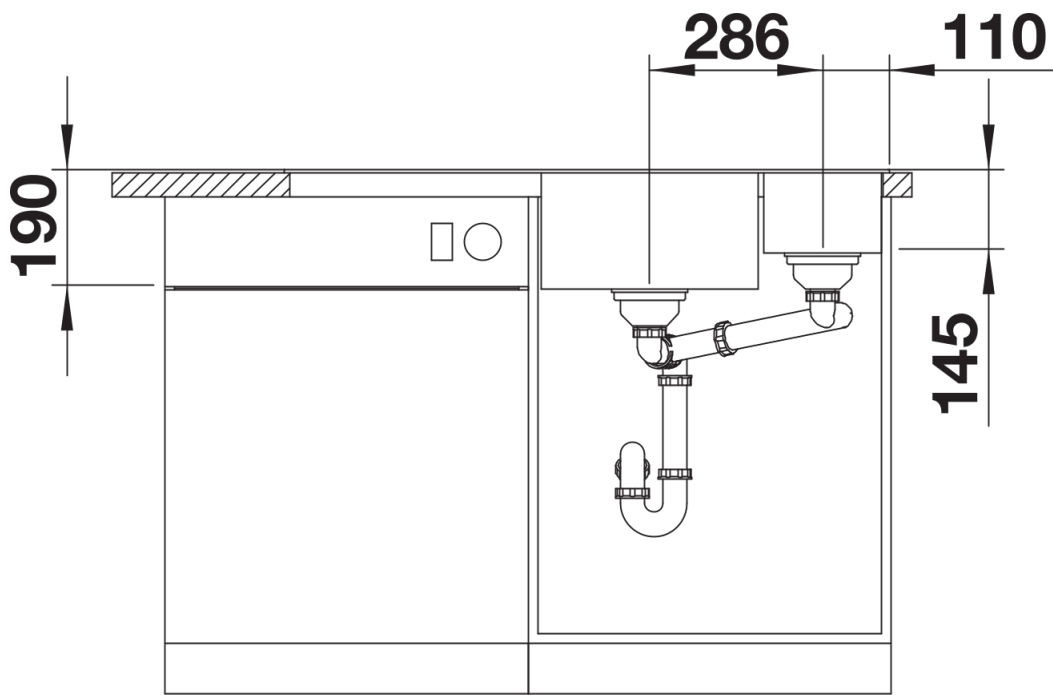
---



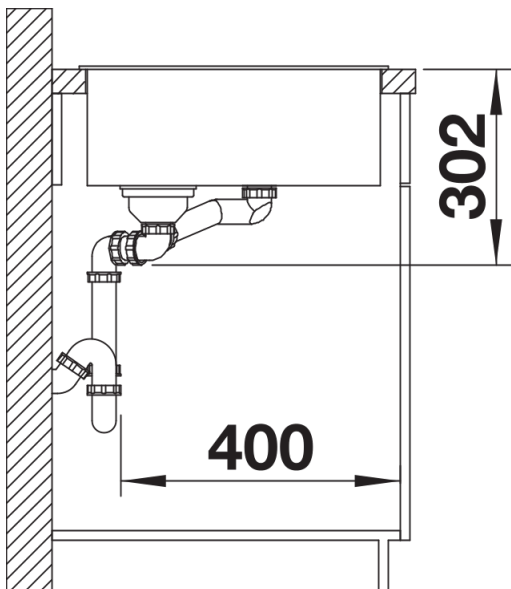
Vue de dessus



Découpe



Vue de face



Vue latérale