

SIRIO

- › Verre trempé blanc
- › Aspiration périmétrale
- › Télécommande incluse
- › Eclairage Dynamic Led Light
- › Filtres à graisses lavables au lave-vaisselle
- › Encastrement possible en faux plafond < 20cm
- › Fonctionne en évacuation ou en recyclage (avec kit en option)

Plafonnier – 90 cm

Éclairage

Dynamic Led Light

Led 4x3,6 W (2700K-5600K)

Classe énergétique

950 m³/h : B800 m³/h : B

Distance maximale du plan de travail*

150 cm

Niveau sonore

Vitesse min

950 m³/h : 48 dB(A)re1Pw800 m³/h : 52 dB(A)re1Pw

Vitesse max

950 m³/h800 m³/h : 63 dB(A)re1Pw

Poids net

Version sans moteur : 21 Kg

Télécommande incluse

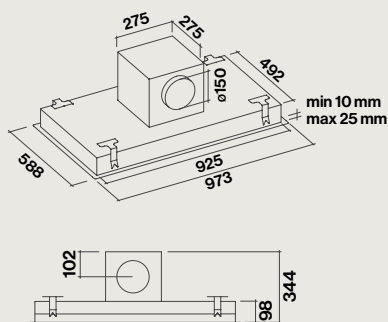


* Distance à partir du plus haut point de la table de cuisson.

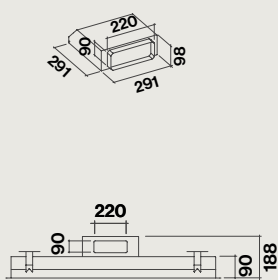
La hotte est vendue sans le moteur.

Il faut commander le pack moteur souhaité en fonction de son installation.

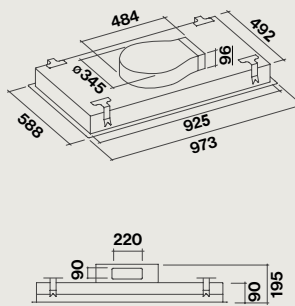
Moteur 950 m³/h
sur corps de hotte



Raccord coudé
128162

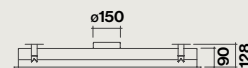


Moteur extra-plat 800 m³/h
sur corps de hotte



Dimensions d'encastrement
505 x 940 mm

Hotte seule pour installation
avec moteur déporté



Orientations possibles
du moteur extra-plat



Orientations possibles
du moteur déporté



Version disponible :

Hottes :	Nart	Référence	Code EAN	Dimensions (cm)
Corps Sirio plafonnier blanc 90 cm	134711	CORSIRI3411	8034122363240	90

Accessoires en option :	Nart	Référence	Code EAN
Kit de recyclage charbon-zéolite horizontal	125744	KACL939	8034122710341
Filtre pour remplacement dans le kit 125744	125745	KACL928	8034122710440
Kit de recyclage charbon-zéolite vertical	131257	RECYPLAFV	8034122711867
Filtre pour remplacement dans le kit 131257	121291	FILTREDOWND	8034122708331
Lingettes Magic Steel	115997	KACL815	8034122701769

Disponibilité des pièces détachées fonctionnelles de la marque FALMEC : 15 ans à compter de la date d'achat par le consommateur.

*Inspiré par la vie
01/23 (sous réserve de modifications)

SIRIO

Pack moteur :	Nart	Référence	Code EAN	Classe énergétique	Débit (m ³ /h)
Pack moteur sur corps de hotte	125001	MOT950	3700338206378	B	950
Moteur 950 m ³ /h	124272	MOTEUR3422	8034122709833	B	950
Pack moteur déporté sous combles	125003	MOTDSC950	3700338206385	B	950
Moteur 950 m ³ /h	124272	MOTEUR3422	8034122709833	B	950
Raccord coudé pour raccordement gaine extra plate	128162	KACL789-A	8034122707457	-	-
Pack moteur déporté sous combles 1300m³/h	125996	MOTDSC1300	3700338206385	-	1300
Moteur 1300 m ³ /h	125740	MOTEUR3422	8034122709833	-	1300
Adaptateur gaine ronde 200 mm	125020	KACL396	8034122709918	-	-
Pack moteur déporté sous combles Brushless 1100m³/h	125997	MOTBRUDSC1100	3700338206637	-	1100
Moteur Brushless 1100 m ³ /h	125976	MOTEUR3520	8434122710211	-	1100
Raccord coudé pour raccordement gaine extra plate	128162	KACL789-A	8034122707457	-	-
Pack moteur extérieur 1000 m³/h	125004	MOTDE1000	3700338206392	-	1000
Moteur 1000 m ³ /h	113358	KACL78641F	8034122707433	-	1000
Raccord coudé pour raccordement gaine extra plate	128162	KACL789-A	8034122707457	-	-
Pack moteur extérieur 1500 m³/h	125005	MOTDE1500	3700338206408	-	1500
Moteur 1500 m ³ /h	125025	KACL7964AF	8034122709611	-	1500
Adaptateur gaine ronde 200 mm	125020	KACL396	8034122709918	-	-
Pack moteur extra plat	125006	MOTEP850	3700338206415	B	800
Moteur 800 m ³ /h	121118	MOTSTEL4421	8034122708584	B	800

SIRIO – Moteur extra-plat 800 m³/h

Vitesse du moteur	1	2	3	4
Niveau sonore dB(A) _{re1pW} - I.E.C.60704-2-13	52	58	63	66
Capacité (m ³ /h) I.E.C.61591	245	350	470	540
Pression (Pa)	400	480	530	600
Puissance (W)	100	110	120	150
Diamètre de sortie Ø (mm)	220x90	220x90	220x90	220x90

MOTEUR – 950 m³/h

Vitesse du moteur	1	2	3	4
Niveau sonore dB(A) _{re1pW} - I.E.C.60704-2-13	53	61	65	68
Capacité (m ³ /h) I.E.C.61591	340	450	590	790
Pression (Pa)	480	520	560	580
Puissance maximale (W)	-	-	-	270
Diamètre de sortie Ø (mm)	150	150	150	150

SIRIO – Moteur 950 m³/h

Vitesse du moteur	1	2	3	4
Niveau sonore dB(A) _{re1pW} - I.E.C.60704-2-13	48	56	62	66
Capacité (m ³ /h) I.E.C.61591	365	480	600	695
Pression (Pa)	510	520	560	590
Puissance (W)	190	220	250	270
Diamètre de sortie Ø (mm)	150	150	150	150

MOTEUR – 1000 m³/h

Vitesse du moteur	1	2	3	4
Niveau sonore dB(A) _{re1pW} - I.E.C.60704-2-13	67	70	73	75
Capacité (m ³ /h) I.E.C.61591	750	850	920	950
Pression (Pa)	380	440	460	480
Puissance maximale (W)	-	-	-	160
Diamètre de sortie Ø (mm)	150	150	150	150

SIRIO

MOTEUR – 1100 m³/h Brushless

Vitesse du moteur	1	2	3	4
Niveau sonore dB(A) _{re1pW} - I.E.C.60704-2-13	53	62	66	69
Capacité (m ³ /h) I.E.C.61591	360	500	650	850
Pression (Pa)	340	480	490	500
Puissance maximale (W)	-	-	-	230
Diamètre de sortie Ø (mm)	150	150	150	150

MOTEUR – 1300 m³/h

Vitesse du moteur	1	2	3	4
Niveau sonore dB(A) _{re1pW} - I.E.C.60704-2-13	50	58	63	68
Capacité (m ³ /h) I.E.C.61591	450	650	800	1230
Pression (Pa)	420	500	520	560
Puissance maximale (W)	-	-	-	450
Diamètre de sortie Ø (mm)	200	200	200	200

MOTEUR – 1500 m³/h

Vitesse du moteur	1	2	3	4
Niveau sonore dB(A) _{re1pW} - I.E.C.60704-2-13	52	64	72	74
Capacité (m ³ /h) I.E.C.61591	1000	1200	1250	1430
Pression (Pa)	520	720	780	800
Puissance maximale (W)	-	-	-	220
Diamètre de sortie Ø (mm)	200	200	200	200