



Série 4, Hotte murale, 90 cm, Noir DWB96DM65

**B**

Accessoires en option

DWZ0XX0J0 : KIT DE RECYCLAGE INTEGRE LONGUE DUREE
DWZ1DX1B4 : FILTRE A CHARBON CLEANAIR
DWZ1DX1I4 : KIT DE RECYCLAGE CLEANAIR
DWZ1DX1I6 : MODULE DE RECYCLAGE INTEGRE CLEANAIR +
DZZ1XX1B6 : FILTRE A CHARBON CLEANAIR PLUS

Hotte design Box : un haut niveau de puissance pour un maximum de performance.

- **Silence et efficacité** : bruit minimum, puissance d'aspiration maximum
- **Commande tactile TouchSelect** : votre hotte vous obéit au doigt et à l'œil.
- **Eclairage LED** à faible consommation qui fournit une lumière blanche idéale pour votre zone de cuisson.
- **Vitesse intensive** : élimine efficacement et rapidement les odeurs.
- Installation possible en évacuation pour vous assurer une qualité d'air optimale dans votre cuisine.

Données techniques

Typologie : Wall-mounted
Longueur du cordon électrique : 130,0 cm
Hauteur de la cheminée : 583-912/583-1022 mm
Hauteur de l'appareil en cm : 53 mm
Ecart minimal avec la table de cuisson électrique : 550 mm
Ecart minimal avec la table de cuisson gaz : 650 mm
Poids net : 13,5 kg
Type de commandes : Electronique
Nombre de vitesses : 3 vitesses + 1 intensif
Débit d'aspiration max en évacuation en m³/h : 372 m³/h
Débit de l'aspiration en Recyclage d'air position turbo : 441 m³/h
Débit d'aspiration max en recyclage en m³/h : 337 m³/h
Débit d'air position intensive en évacuation : 604 m³/h
Nombre de lampes : 2
Niveau sonore : 60 dB(A) re 1 pW
Diamètre du réducteur d'évacuation d'air : 120 / 150 mm
Matériau du filtre à graisses : Aluminium résistant au lave-vaisselle
Code EAN : 4242005355273
Puissance de raccordement : 220 W
Intensité : 10 A
Tension : 220-240 V
Fréquence : 50; 60 Hz
Type de prise : Fiche cont.terre/Gard.fil ter.
Type d'installation : Mural





Série 4, Hotte murale, 90 cm, Noir DWB96DM65

Hotte design Box : un haut niveau de puissance pour un maximum de performance.

Design :

- Hotte Box

Puissance :

- En mode évacuation, recyclage
- Moteur capacitor
- Touches, 4 vitesses d'aspiration dont 1 intensive
- Niveau sonore (min/max) en fonctionnement normal : 48/60 dB
- Débit d'air en évacuation selon la norme DIN/EN 61591
fonctionnement normal : 372m³/h
position intensive : 604 m³/h

Confort/Sécurité :

- Commande touchControl avec affichage digital
- Positions intensives avec retour automatique au bout de 6 minutes
- Eclairage LED 2 x 3 W
- 3 filtre(s) à graisse métallique(s) lavable au lave-vaisselle

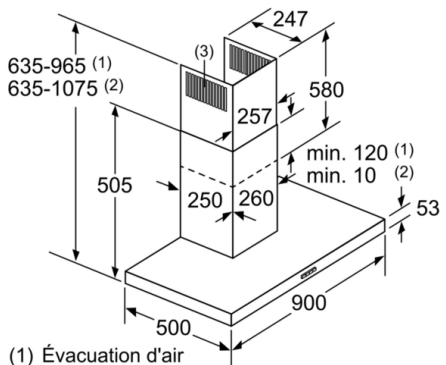
Données techniques :

- Classe d'efficacité énergétique B* sur une échelle allant de A+ ++ à D
- Consommation énergétique moyenne : 48.5 kWh/an*
- Classe d'efficacité ventilateur : A*
- Classe d'efficacité éclairage : A*
- Classe d'efficacité filtre à graisse : C*
- Puissance de raccordement : 220 W
- Câble de raccordement avec prise : 1.3 m
- Intensité lumineuse : 214 lux
- Température de couleur : 3500 K

*Conformément au règlement délégué européen No 65/2014

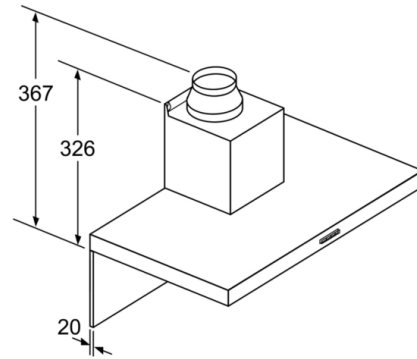


Série 4, Hotte murale, 90 cm, Noir DWB96DM65



- (1) Évacuation d'air
- (2) Circulation d'air
- (3) Sortie d'air - remettre les fentes vers le bas lors de l'évacuation d'air

Mesures en mm



Pour l'utilisation d'une paroi arrière, tenir compte de la conception de l'appareil.

Mesures en mm

