

**Série 4, Hotte murale, 60 cm, Noir
avec finition en verre
DWK67FN60**



A+



Accessoires en option

DWZ0BX6K1	RALLONGE CHEMINEE DE HOTTE 1000MM
DWZ0BX6L1	RALLONGE DE CHEMINEE DE HOTTE 1500MM
DWZ1KK1B6	FILTRES A CHARBON CLEAN AIR PLUS
DWZ1KK1I6	KIT DE RECYCLAGE CLEAN AIR PLUS
DWZ1KK1V6	KIT DE RECYCLAGE CLEAN AIR
HEZG9AS00S	Adaptateur

La hotte inclinée avec moteur Eco Silence Drive™ et Smart Hood Automatic pour une cuisine automatiquement exempte d'odeurs et de bruit.

- **Plus pratique et plus ergonomique** : contrôlez votre hotte à partir de la table de cuisson.
- **Home Connect** : des hottes connectées qui vous facilitent la vie.
- **Technologie EcoSilence Drive™** : pour des hottes alliant puissance et économie d'énergie.
- **Eclairage LED à faible consommation qui fournit une lumière blanche idéale pour votre zone de cuisson.**
- **Vitesse intensive** : élimine efficacement et rapidement les odeurs.

Données techniques

Typologie:	Wall-mounted
Longueur du cordon électrique:	130.0 cm
Hauteur de la cheminée:	550-793/550-880 mm
Hauteur:	320 mm
Ecart minimal avec la table de cuisson électrique:	450 mm
Ecart minimal avec la table de cuisson gaz:	650 mm
Poids net:	11.9 kg
Type de commandes:	Electronique
Nombre de vitesses:	3 vitesses + 1 intensif
Débit d'aspiration max. en évacuation:	431 m ³ /h
Débit de l'aspiration en Recyclage d'air position turbo:	687 m ³ /h
Débit d'aspiration max. en recyclage:	427 m ³ /h
Débit d'air position intensive en évacuation:	768 m ³ /h
Nombre de lampes:	2
Niveau sonore:	56 dB(A) re 1 pW
Diamètre du réducteur d'évacuation d'air:	150 mm
Matériau du filtre à graisses:	Aluminium lavable
Code EAN:	4242005403424
Puissance de raccordement:	140 W
Intensité:	10 A
Tension:	220-240 V
Fréquence:	50; 60 Hz
Type de prise:	Fiche cont.terre/Gard.fil ter.
Type d'installation:	Mural
Mode d'arrêt différé:	10 min



Série 4, Hotte murale, 60 cm, Noir avec finition en verre DWK67FN60

La hotte inclinée avec moteur Eco Silence Drive™ et Smart Hood Automatic pour une cuisine automatiquement exempte d'odeurs et de bruit.

Design:

- Hotte inclinée
- Montage mural
- Hotte en verre noir
- En mode évacuation, recyclage
- En mode recyclage, installation sans cheminée possible

Caractéristiques principales :

- Moteur EcoSilence Drive : moteur induction à basse consommation
- 2, LED, 3W, avec température de couleur réglable
- Variateur d'intensité lumineuse softLight : les éléments d'éclairage s'allument et s'éteignent en douceur.
- Variateur d'intensité lumineuse : la luminosité produit par l'éclairage peut être réglée.
- 2 zones d'aspiration : face avant et face inférieure
- 2 filtre(s) à graisse métallique(s).

Confort d'utilisation :

- TouchSelect rétroéclairé
- Touches, 4 vitesses d'aspiration dont 1 intensive
- Ventilation automatique par intermittence pendant 10 min après utilisation
- Réinitialisation automatique du réglage intensif au réglage normal après 6 min.

Connectivité :

- Home Connect : commandez, contrôlez et réglez les préférences de votre hotte via un smartphone ou une tablette (uniquement dans les pays où le service Home Connect est disponible).
- CookConnect : contrôle via la table de cuisson: active automatiquement la hotte lors de la cuisson grâce à la connexion WiFi (avec table de cuisson compatible).
- Fonction centralisée table/hotte : la hotte adapte automatiquement la vitesse du ventilateur grâce aux données de cuisson fournies en continu par la table de cuisson (avec une table de cuisson adaptée et un compte Home Connect connecté).
- Hotte entièrement automatique
- Contrôle vocal de la hotte (ex. Amazon, Google)
- Niveau de performance : choisissez entre les niveaux standards de performance ou de silence pour augmenter le taux d'extraction ou réduire le bruit du ventilateur via l'application Home Connect.
- Lumière LED avec température de lumière réglable : permet d'adapter la température de la lumière à vos besoins personnels via l'application Home Connect.
- Indicateur de saturation, fonction de réglage et de réinitialisation du filtre à graisse et du filtre à odeurs disponible via l'appli Home Connect.
- Fonction arrêt automatique après fonctionnement : disponible via l'application Home Connect
- Fonction d'intervalle : disponible via l'application Home Connect

- Home Connect : contrôle à distance
- Appareil pouvant être mis à jour (disponible avec un compte Home Connect connecté) : l'appareil est toujours actualisé avec la dernière mise à jour.

Confort de nettoyage :

- Grand angle d'ouverture de la plaque de verre avec fonction de verrouillage pour un accès facile au filtre et un nettoyage aisé.
- Surfaces faciles à nettoyer et matériaux lisses.
- filtre(s) à graisse métallique(s) lavable au lave-vaisselle

Performances en évacuation :

- Selon les normes EN 61591 et EN/ IEC 60704-2-13, votre appareil peut atteindre les valeurs suivantes en mode extraction : Vitesse 1 : taux d'extraction 223 M3H; niveau sonore 39 DB (A) re1pW Vitesse 2 : taux d'extraction 319 M3H; niveau sonore 48 DB (A) re1pW Vitesse 3 : taux d'extraction 431 M3H; niveau sonore 56 DB (A) re1pW Vitesse intensive 1: niveau d'extraction 768 M3H; niveau sonore 68 DB (A) re1pW

Performances en recyclage :

- Conformément aux normes EN 61591 et EN/ IEC 60704-2-13, votre appareil peut atteindre les valeurs suivantes en mode recyclage avec le kit de recyclage Clean Air plus, pour installation avec cheminée (disponible en option) : Vitesse 1 : taux d'extraction 208 M3H; niveau sonore 47 DB (A) re1pW Vitesse 2 : taux d'extraction 309 M3H; niveau sonore 54 DB (A) re1pW Vitesse 3: taux d'extraction 429 M3H; niveau sonore 62 DB (A) re1pW Vitesse intensive : taux d'extraction 724 M3H; niveau sonore 74 DB (A) re1pW)
- Conformément aux normes EN 61591 et EN/ IEC 60704-2-13, votre appareil peut atteindre les valeurs suivantes en mode recyclage avec le kit de recyclage Clean Air plus, pour une installation sans cheminée (disponible en option) : Vitesse 1 : taux d'extraction 210 M3H ; niveau sonore 46 DB (A) re1pW Vitesse 2 : taux d'extraction 300 M3H ; niveau sonore 54 DB (A) re1pW) Vitesse 3 : taux d'extraction 427 M3H ; niveau sonore 64 DB (A) re1pW) Vitesse intensive 1 : taux d'extraction 687 M3H ; niveau sonore 76 DB (A) re1pW)

Information technique et durabilité :

- Données de consommation :
- Classe d'efficacité énergétique A+* sur une échelle allant de A+++ à D
- Consommation énergétique moyenne : 31.7 kWh/an*
- Classe d'efficacité ventilateur : A*
- Classe d'efficacité éclairage : A*
- Classe d'efficacité filtre à graisse : C*
- Température de couleur : 3500 K
- Intensité lumineuse : 502 lux
- Câble de raccordement avec prise : 1.3 m
- Puissance de raccordement : 140 W
- Tension: 220 - 240 V.
- Durabilité :
- Made in Germany : produit sur un site de production neutre en CO2
- Emballage respectueux de l'environnement
- Système de ventilation le plus efficace disponible sur le marché
- Fonction centralisée table/hotte pour de meilleurs résultats avec une consommation d'énergie minimale

Informations sur la configuration et l'installation :

- Pour une installation en recyclage, le kit de Clean Air Plus (accessoire) est nécessaire.
- Diamètre d'évacuation recommandé Ø 150 mm (Ø 150 mm livré)

avec l'appareil)

test

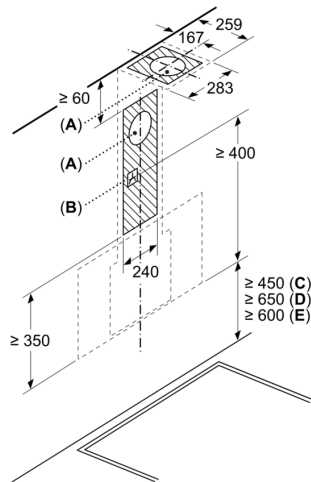
- avec clapet anti retour

- Dimensions appareil en évacuation d'air (HxLxP) : 883-1126 x 590 x 433 mm

- Dimensions appareil en mode recyclage (HxLxP) : 883-1213 x 590 x 433 mm

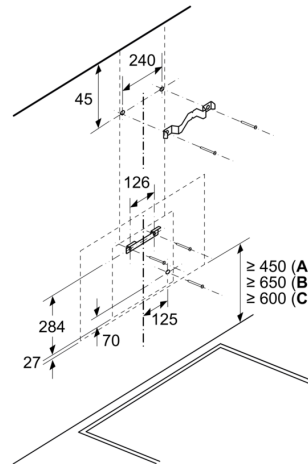
Série 4, Hotte murale, 60 cm, Noir avec finition en verre DWK67FN60

Mesures en mm



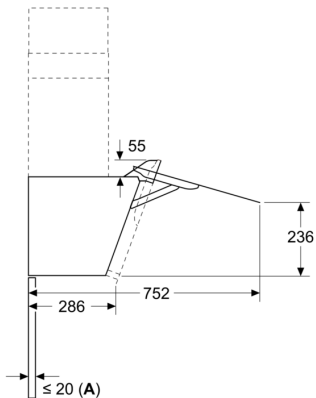
- A: Sortie d'air
- B: Prise
- C: Électrique
- D: Gaz - depuis le bord supérieur du support casserole
- E: Électrique - pour l'Australie et la Nouvelle-Zélande

Mesures en mm
Installation murale avec cheminée



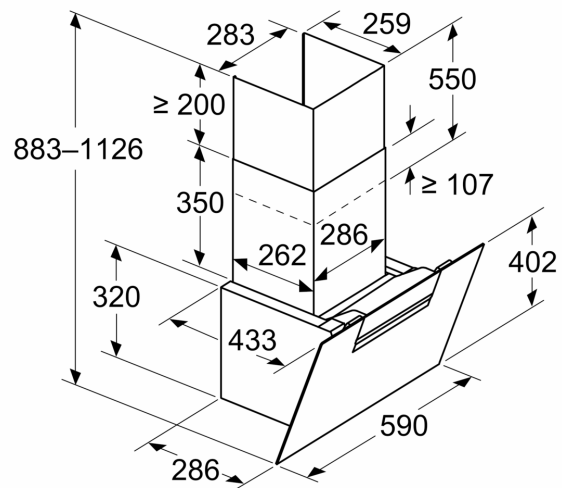
- A: Électrique
- B: Gaz - depuis le bord supérieur du support casserole
- C: Électrique - pour l'Australie et la Nouvelle-Zélande

Mesures en mm

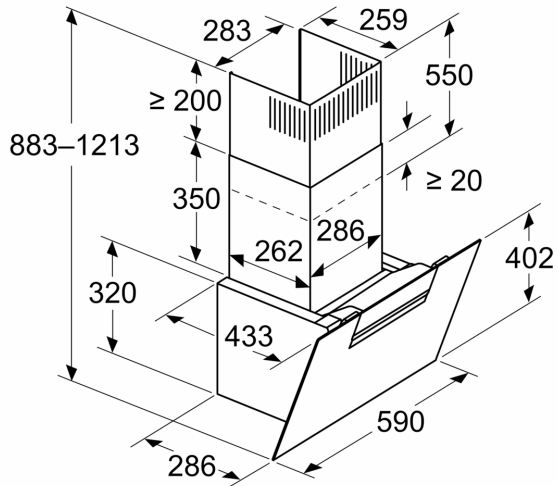


- A: Épaisseur max. de la paroi arrière

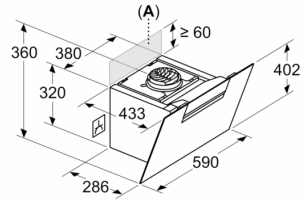
Mesures en mm
Appareil en mode d'évacuation d'air



Mesures en mm
Appareil en mode circulation d'air



Mesures en mm
Appareil en mode circulation d'air sans conduit



La prise peut être installée sur le côté ou au-dessus de l'appareil

A: Prise uniquement en dehors de l'espace marqué