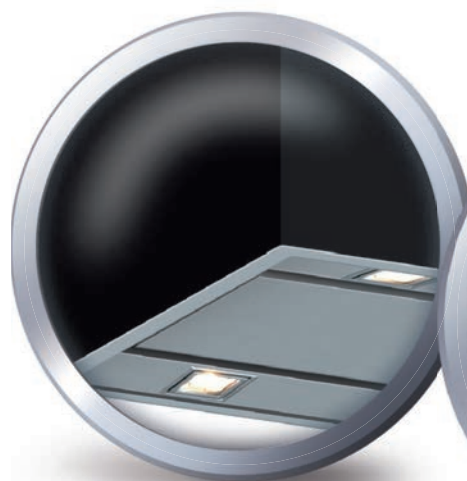


Laguna Noir

Îlot 90 cm

Collection Exclusives

Hotte décorative



Aspiration périmétrale



**Panneaux verre
avec commandes sensibles**



Acier inox 304 brossé

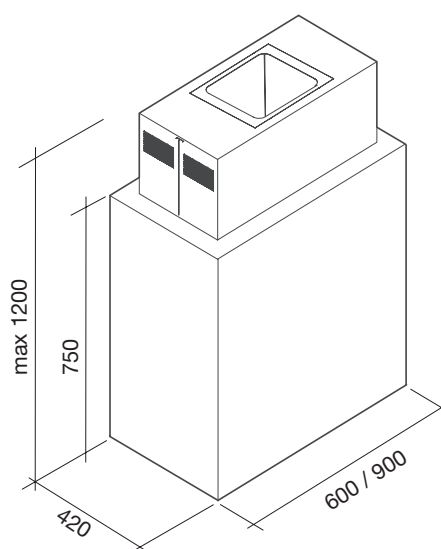
*Hôte cuisine

falmec
JUST COOKERHOODS*

Caractéristiques

- Acier inox 304 brossé
- Aspiration périmétrale
- Commandes sensibles
- Filtres à graisse métalliques lavables
- Éclairage LED
- Verre trempé noir
- 2 filtres à charbon actif livrés
- Fonction recyclage ou évacuation

Moteur et Commandes	800 m ³ /h P.OTT. 4 vitesses
Filtres	"Base" 235x245 mm À charbon actif : 114163
Éclairage	LED 4x 1,2 W
Distance minimale du plan de travail	60 cm



Performances

- Capacité d'évacuation : 800 m³/h

Vitesse du moteur	1	2	3	4
Niveau sonore dB (A) re 1pW - I.E.C.60704-2-13	40	50	58	65
Capacité (m ³ /h)	225	335	460	655
Puissance (W)	87	112	150	243
Pression (Pa)	190	290	360	420

Options

- Moteur déporté sous comble
- Moteur déporté extérieur
- Déфлекteur d'air

Données logistiques

	Dimensions (HxLxP) (mm)	Volume (m ³)	Poids brut/net (kg)	Code EAN	Code article
Hotte Îlot noire	-	-	-	3700338201168	113938
Corps Inox Îlot	510x1015x980	0,50	47/42	8034122319278	113821
Verre Îlot	105x945x655	0,06	26/24	8034122700793	113873
Filtre à charbon	-	-	-	8034122703510	114163
Mot. dép. comble	370x440x390	0,06	5/4	8034122700632	114152
Mot. dép. extérieur	530x550x270	0,08	11/10	8034122707433	118358
Déфлекteur d'air	-	-	-	8034122707723	119624