

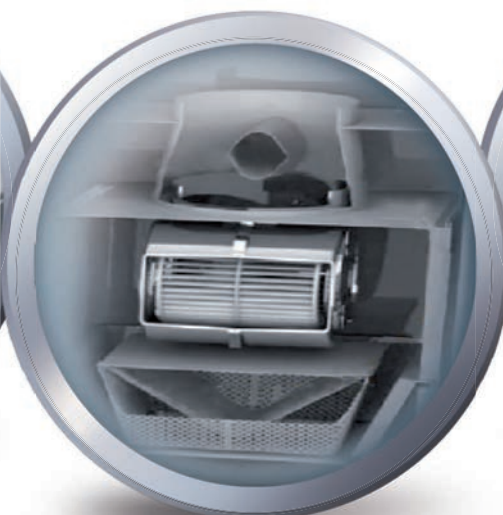
Lumina NRS

Murale 90 cm Inox

Collection NRS



**Panneau périmétral
en verre**



NRS
Système super silencieux
- 82% de bruit perçu



Éclairage néon

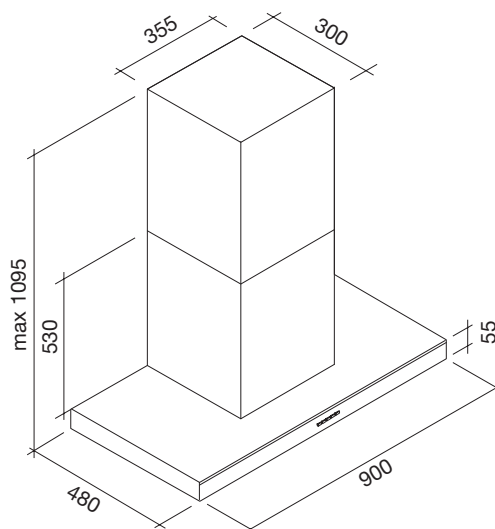
falmec

JUST COOKERHOODS*

Caractéristiques

- Acier Inox 304 brossé (AISI 304)
- Technologie silencieuse NRS®
- Aspiration périmétrale avec panneau phono-absorbant
- Filtres métalliques lavables au lave-vaisselle
- Commandes électroniques rétro-éclairées
- Éclairage néon blanc
- Verre trempé blanc
- Fonction évacuation ou recyclage
- Filtre à charbon en option

Moteur et Commandes	800 m ³ /h P.OTT. 4 vitesses
Filtres	"Base" 274x274 mm Option filtres à charbon : 117854
Éclairage	NÉON 1x21 W
Distance minimale du plan de travail 65 cm	



Noise Reduction System

Une étude de dynamique des fluides a permis la mise au point d'un système de guidage de l'air diminuant ainsi les pertes de charge et abaissant le niveau sonore de la hotte lors de son fonctionnement. Plus silencieuse de 11dB(A) qu'une hotte d'une puissance équivalente, une hotte équipée du système NRS offre jusqu'à 86% de bruit perçu en moins.

800 m³/h

Vitesse	1	2	3	4
Niveau sonore I.E.C.60704-2-13 dB (A) re 1pW	33	38	43	51
Capacité m ³ /h selon I.E.C. 61591 avec évacuation normalisée	220	345	490	690
Pression Pa	190	310	410	520
Puissance (W)	95	110	145	220

-82%
de bruit perçu

Données logistiques

	Dimensions (HxLxP) (mm)	Volume (m ³)	Poids brut / net (kg)	Code EAN	Code article
Hotte Murale		0,5	39/34	8034122344898	118154
Extension 700 mm	710x360x370	-	-	8034122707358	117859
Extension 960 mm	970x360x370	-	-	8034122707365	117860
Filtre à charbon	-	-	-	8034122707181	117854
Défecteur d'air NRS	-	-	-	8034122708287	120586