

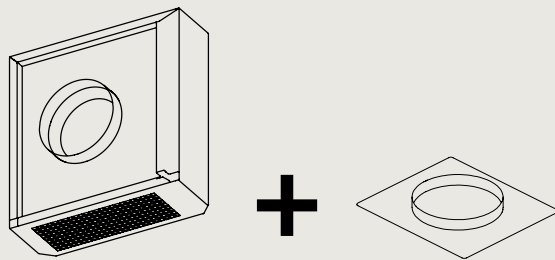
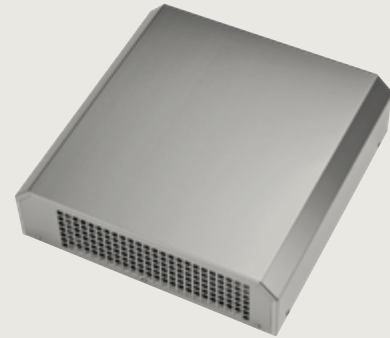
PACK MOTEUR DÉPORTÉ EXTÉRIEUR 1 500M³/H MOTDE1500

- Moteur 1 500 m³/h pour Installation déportée extérieure

- Compatibles avec toutes les hottes possédant un moteur d'origine d'une puissance au moins égale à 800 m³/h (à l'exception des gammes NRS et GreenTech), les Plafonniers et la Downdraft.

Composition du Pack moteur :

- › Moteur 1500 m³/h avec 4 vitesses (125025)
- › Adaptateur pour gaine ronde 200 mm (125020)

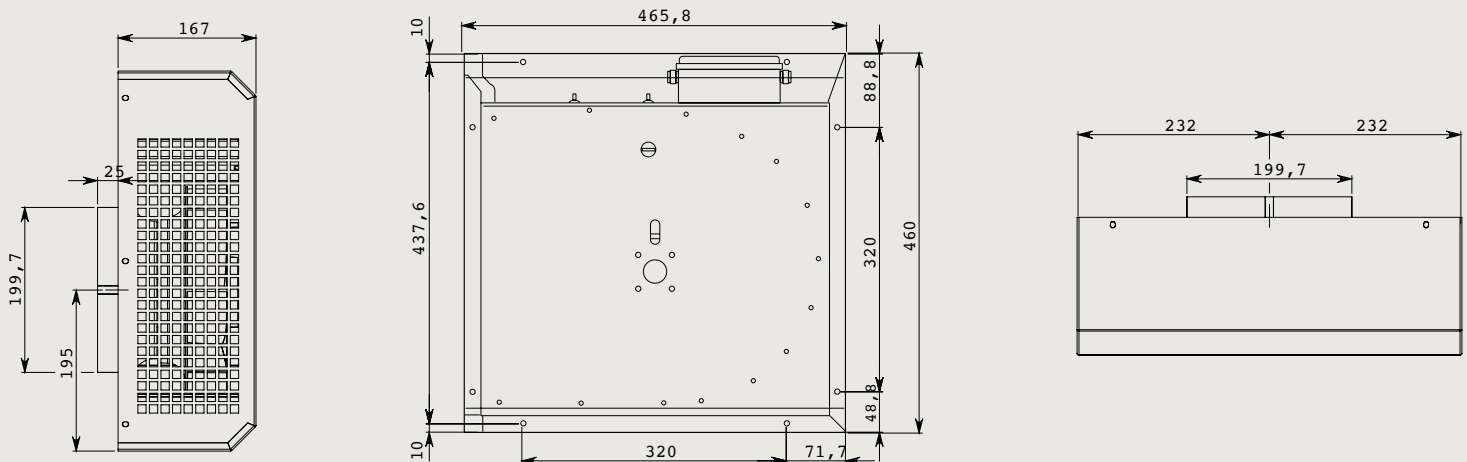


Moteur 1500 m³/h

Fiche moteur 1500 m³/h

Vitesse du moteur	1	2	3	4
Niveau sonore dB(A) _{re1pW} - I.E.C.60704-2-13	52	64	72	74
Capacité (m ³ /h) I.E.C.61591	1000	1200	1250	1430
Pression (Pa)	520	720	780	800
Puissance maximale (W)	-	-	-	220
Diamètre de sortie Ø (mm)	200	200	200	200

Dimensions du Moteur 1500 m³/h



Libellé produit	Nart	Référence	Code EAN	Diamètre de gaine
Pack Moteur 1500 m ³ /h	125005	MOTDE1500	3700338206408	200 mm
Composition du pack : Moteur 1500 m ³ /h	125025	KACL7964AF	8034122709611	200 mm
Adaptateur de gaine ronde 200 mm	125020	KACL396	8034122709918	200 mm

Disponibilité des pièces détachées fonctionnelles de la marque FALMEC : 15 ans à compter de la date d'achat par le consommateur.

**Les Plafonniers et la hotte de plan Downdraft sont vendus sans moteur.
Il faut commander le pack moteur souhaité en fonction de son installation.**

Pour les hottes avec un moteur d'origine, il faut enlever ce dernier avant de le connecter au nouveau moteur.