

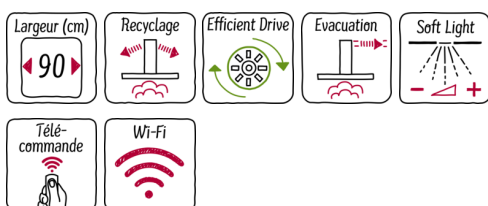
N 50, Hotte de plafond, 90 cm, Inox
I95CAQ6N0



COOKING PASSION SINCE 1877



A



Accessoires en option

Z50XP0X0 FILTRE CLEANAIR REGENERABLE
Z5170X1 FILTRE DE RECHANGE RECYCLAGE CLEANAIR
Z52JCC0N0 MODULE RECYCLAGE CLEANAIR HOTTE PLAFOND

Au plafond, la hotte intégrée laisse de la place pour plus d'espace.

- ✓ Réglage de la hotte par la table de cuisson: pour encore plus de confort (avec une table de cuisson compatible).
- ✓ Gérer votre hotte via l'application intuitive Home Connect ou avec votre voix via les assistants vocaux (Alexa).
- ✓ Grâce à la télécommande, contrôlez confortablement le capot de plafond.
- ✓ Ventilation à intervalles: ventilation automatique toutes les heures pour un air pur et propre.
- ✓ Les 798 m³/h de débit d'air en évacuation permettent de purifier l'air lors de la cuisson.
- ✓ Hotte extrêmement silencieuse avec seulement 56dB.

Équipement

Données techniques

Certificats de conformité : CE, VDE
Longueur du cordon électrique (cm) : 130
Niche d'encastrement (mm) : 299mm x 888mm x 487mm
Ecart min. par rapp. foyer él. : 650
Ecart min. par rapp. foyer gaz : 650
Poids net (kg) : 19,416
Type de commandes : Electronique
Nombre de vitesses : 3 puissances + 2 intensif
Débit maximum d'aspiration d'air en évacuation : 459
Débit de l'aspiration en Recyclage d'air position turbo : 565
Débit maximum d'aspiration en recyclage d'air : 422
Débit Aspiration d'air en évacuation position turbo : 798
Nombre de lampes : 4
Niveau sonore (dB(A) re 1 pW) : 56
Diamètre du réducteur d'évacuation d'air : 150
Matériau du filtre à graisses : Inox résistant au lave-vaisselle
Code EAN : 4242004235699
Puissance de raccordement (W) : 174
Tension (V) : 220-240
Fréquence (Hz) : 50; 60
Type de prise : Fiche cont.terre/Gard.fil ter.
Type de montage : Island



4 242004 235699

N 50, Hotte de plafond, 90 cm, Inox

195CAQ6N0

Équipement

Design :

- Hotte inox
- Aspiration périmétrale
- Puissance :
- Fonctionnement en mode évacuation ou recyclage
- EfficientSilentDrive : Moteur à induction basse consommation
- Un kit de recyclage est indispensable pour toute installation en mode recyclage
- Utilisation via télécommande (3 vitesses + 1 intensive)
- Position intensive avec retour automatique
- Niveau sonore (min/max) en fonctionnement normal : 41/56 dB
- Débit d'air en évacuation selon la norme DIN/EN 61591
fonctionnement normal : 458 m³/h
position intensive : 798 m³/h

Confort/Sécurité :

Home Connect : Contrôle à distance

- Commande centralisée table/hotte
- Contrôle vocal de la hotte (ex. Amazon Alexa)
- Fonction arrêt différé de 10 minutes après la cuisson
- Fonction ventilation par intermittence pour purifier l'air
- Touches à 5 vitesses dont 2 intensives
- Eclairage Softlight®
- Eclairage LED : 4 x 3 W
- Variateur d'intensité lumineuse
- Positions intensives avec retour automatique au bout de 6 minutes
- Classe d'efficacité énergétique A* sur une échelle allant de A++ à E
- Consommation énergétique moyenne : 34 kWh/an*
- Classe d'efficacité ventilateur : A*
- Classe d'efficacité éclairage : A*
- Classe d'efficacité filtre à graisse : E*
- 2 filtres à graisse métallique lavable au lave-vaisselle
- Témoin de saturation du filtre métallique et à charbon actif

Données techniques :

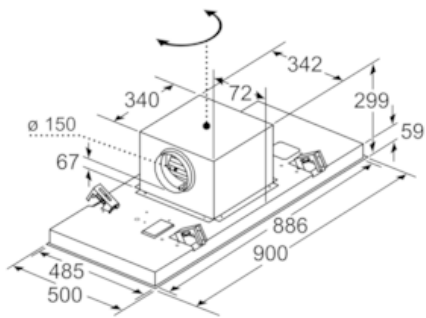
- Câble de raccordement avec prise : 1,3 m
- Puissance de raccordement : 174 W
- Intensité lumineuse : 659 lux
- Température de couleur : 3500 K

*Conformément au règlement délégué européen No 65/2014

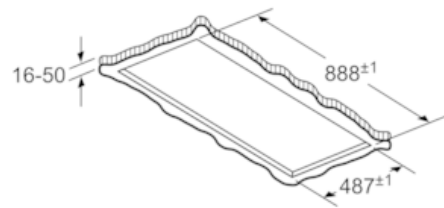
N 50, Hotte de plafond, 90 cm, Inox
195CAQ6N0

Cotes

La sortie du ventilateur peut être tournée dans les quatre directions



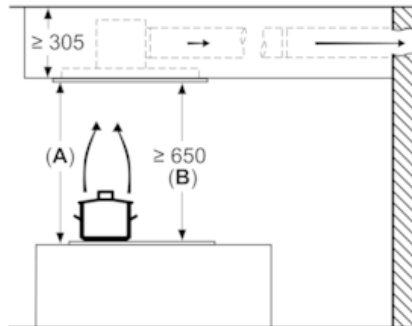
Mesures en mm



Mesures en mm

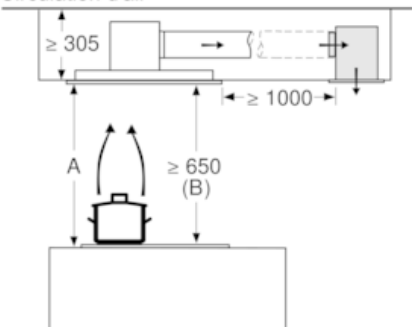
Ne pas monter directement sur un faux plafond constitué de plaques de plâtre ou d'un matériau de construction léger similaire. Il est impératif d'utiliser un support adapté et solidement fixé dans la dalle en béton.

Mesures en mm
Évacuation d'air



A: performance optimale 700-1500
B: à partir du bord supérieur du porte-casserole

Mesures en mm
Circulation d'air



A: Performance optimale 700-1500
B: en partant du bord supérieur du porte-casserole