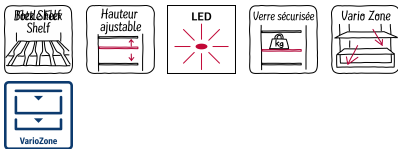


N 50, RÉFRIGÉRATEUR INTÉGRABLE AVEC  
 COMPARTIMENT CONGÉLATION, 177,5 X 56 CM,  
 CHARNIÈRES PANTOGRAPHES  
 KI2822FE0



Réfrigérateur encastrable doté d'un spacieux compartiment congélateur, d'un tiroir Fresh Safe pour les fruits et légumes et de nombreuses options de rangement flexibles.

- ✓ Bottle Flex Shelf : un porte-bouteilles qui fait aussi office d'étagère.
- ✓ Clayettes en verre réglables – Les étagères réglables en hauteur créent l'espace nécessaire pour des plats créatifs dans votre réfrigérateur
- ✓ Éclairage LED : éclairez durablement votre réfrigérateur. Optez pour l'éclairage LED.
- ✓ Nos clayettes en verre de sécurité peuvent supporter des charges généreuses dans votre réfrigérateur.
- ✓ Vario Zone – Adaptez vos tiroirs grâce à différentes solutions de chargement afin d'obtenir un rangement optimal des aliments congelés

#### Équipement

##### Données techniques

Classe d'efficacité énergétique:	E
Consommation énergétique annuelle moyenne:	177 kWh/a
Volume utile partie congélation:	34 l
Volume utile partie réfrigération:	246 l
Niveau sonore:	35 dB(A) re 1 pW
Classe de niveau sonore:	B
Type de construction:	Encastrable
Porte habillable:	livré sans façade
Hauteur:	1772 mm
Largeur:	541 mm
Profondeur appareil:	548 mm
Niche d'encastrement:	1775.0 x 560 x 550 mm
Poids net:	59.0 kg
Intensité:	10 A
Charnière de porte:	Droite réversible
Tension:	220-240 V
Fréquence:	50 Hz
Longueur du cordon électrique:	230.0 cm
Nombre de compresseurs:	1
Nombre de circuit de froid:	1
Ventilateur dans le compartiment réfrigérateur:	Oui
Porte réversible:	Oui
Nombre de clayettes réglables dans le réfrigérateur:	4
Clayettes spéciales bouteille:	non
Code EAN:	4242004272007
Marque:	Neff
Référence Commerciale:	KI2822FE0
Catégorie de produits:	Réfrigérateur simple porte
Froid ventilé:	Non
Type d'installation:	Tout intégrable
Accessoires inclus:	3 x casier à oeufs , 1 x bac à glaçons

#### Accessoires intégrés

3 x casier à oeufs , 1 x bac à glaçons

#### Accessoires en option

KSGG0MZ0 Beurrier



*N 50, RÉFRIGÉRATEUR INTÉGRABLE AVEC  
COMPARTIMENT CONGÉLATION, 177.5 X 56 CM,  
CHARNIÈRES PANTOGRAPHES  
K12822FE0*

## Équipement

### INFORMATIONS GÉNÉRALES

- Volume total : 280 l
- Réfrigérateur : Volume 246 l
- Congélateur : Volume 34 l
- Classe d'efficacité énergétique E sur une échelle allant de A à G
- Consommation énergétique : 177 kWh/an
- Niveau sonore : 35 DB, classe d'efficacité sonore : B
- Fixation de porte à pantographe

### Design

- Sans poignée

### Confort et sécurité

- Régulation électronique avec affichage LED de la température
- 1 compresseur / 1 circuit froid
- Alarme visuelle et sonore de porte ouverte

### REFRIGÉRATEUR

- Touche super réfrigération avec arrêt automatique
- Eclairage LED dans le réfrigérateur
- 5 clayettes en verre de sécurité, dont 4 réglables en hauteur
- 2 grands et 3 petits balconnets
- Étagère Flex pour bouteille

### Système de conservation

- 2 compartiments FreshSafe - l'endroit idéal pour conserver vos fruits et légumes.

### CONGÉLATEUR

- Super-congélation avec arrêt automatique
- 1 compartiment congélateur intérieur
- Pouvoir de congélation : 2.5 kg en 24h
- Autonomie en cas de coupure électrique : 18 h

### INFORMATIONS TECHNIQUES

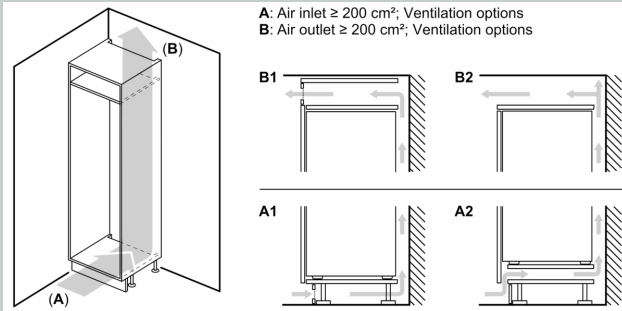
- Dimensions (H x L x P) : 177.2 x 54.1 x 54.8 cm
- Classe climatique : SN-ST
- Charnières à droite, réversibles
- Pieds avant réglables en hauteur, roulettes à l'arrière
- Voltage 220 - 240 V
- Longueur du câble d'alimentation : 230 cm

### Accessoires

- bac à glaçons, Casiers à oeufs

N 50, RÉFRIGÉRATEUR INTÉGRABLE AVEC  
 COMPARTIMENT CONGÉLATION, 177,5 X 56 CM,  
 CHARNIÈRES PANTOGRAPHES  
 K12822FE0

## Cotes



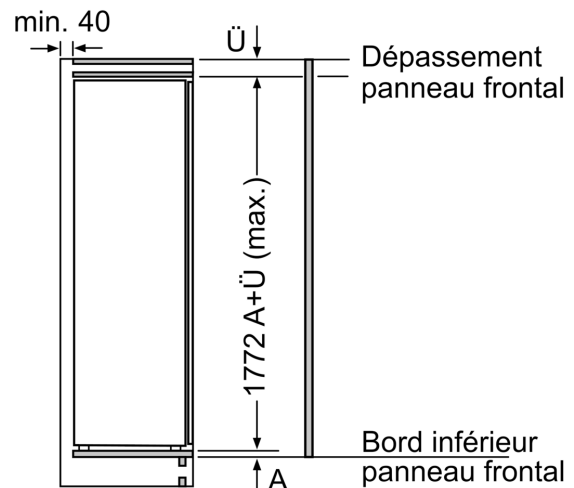
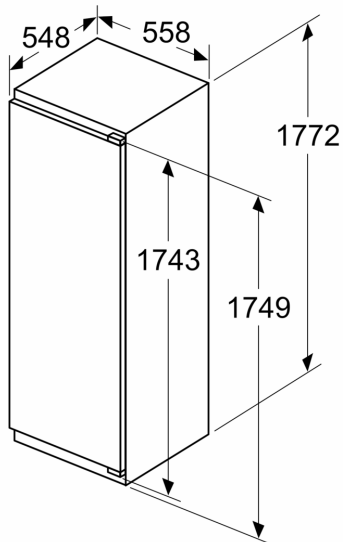
**Poids maximal admissible des façades de l'appareil**

Les façades d'appareils montés qui dépassent le poids autorisé peuvent provoquer des dommages et entraîner un dysfonctionnement des charnières

$\Delta$  Poids  
 A: Hauteur de la porte de l'appareil, charnières comprises, en mm  
 B: Charnière non amortie, façade de l'appareil en kg  
 C: Charnière amortie, façade de l'appareil en kg  
 D: Charge supplémentaire possible en kg avec le kit de charge lourde

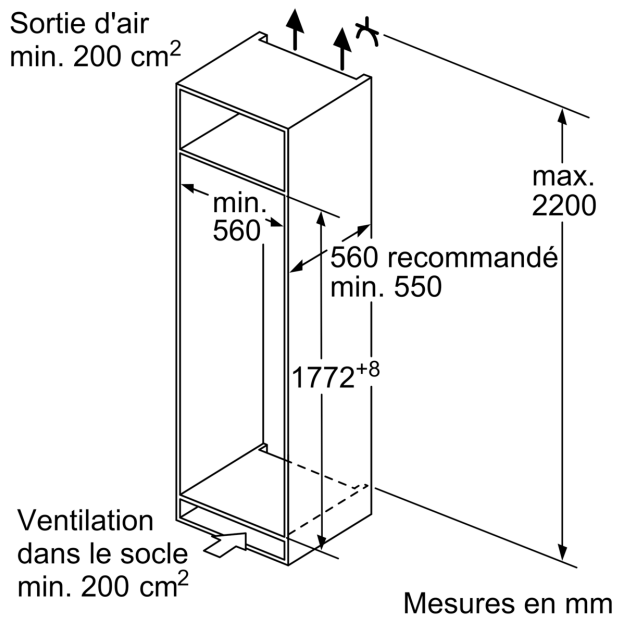
A	B	C	D
1500-1750	22	22	B+5 / C+5
720-1400	19	19	
A1	15	19	
A2	15	19	

## Mesures en mm

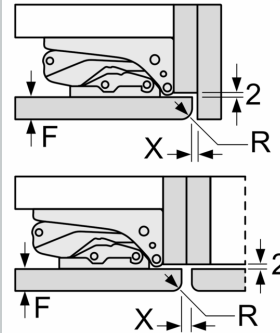


Mesures en mm

## Cotes



Mesures en mm  
Recommandation de dimension d'espace libre pour charnière plate



F	R	X
16-19	0-3	2,5
20	0-1	3
	2-3	2,5
21	0-1	3
	2-3	2,5
22	0	4
	1	3,5
	2-3	3

Les dimensions d'espace libre recommandées dans le tableau doivent être respectées afin d'assurer une ouverture sans collision des portes de l'appareil, et d'éviter ainsi d'endommager les meubles de cuisine.