

N 50, Réfrigérateur combiné intégrable, 177.2 x 54.1 cm  
KI7867FEO



PASSIONNÉMENT CUISINE DEPUIS 1877



Ce réfrigérateur combiné encastrable No Frost avec compartiment Fresh Safe 1 <0°C> garde les aliments au frais.

- ✓ Fresh Safe - Permet à vos fruits et légumes de rester croquants et frais
- ✓ NoFrost : Fini le dégivrage manuel. Le système de ventilation assèche l'air et empêche la formation de givre.
- ✓ Eco Air Flow - Température constante à tous les niveaux
- ✓ Super-congélation: grâce à cette fonction, la température est temporairement plus basse - idéal quand vous posez de nouveaux aliments dans le congélateur.
- ✓ Eclairage LED : éclairage agréable dans le réfrigérateur grâce aux LED à longue durée de vie.

#### Équipement

##### Données techniques

Classe d'efficacité énergétique : E  
Consommation énergétique annuelle moyenne en kWh/an : 234 kWh/annum  
Somme des volumes des compartiments de congélation : 76 l  
Somme des volumes des compartiments pour denrées hautement périssables : 184 l  
Émissions de bruit acoustique dans l'air : 35 dB  
Classe d'émissions de bruit acoustique dans l'air : B  
Type de construction : Encastrable  
Porte habillable : Possible, avec accessoire  
Largeur appareil : 541 mm  
Profondeur appareil : 548 mm  
Niche d'encastrement : 1775.0 x 560 x 550 mm  
Poids net : 64,430 kg  
Intensité : 10 A  
Charnière de porte : Droite réversible  
Tension (V) : 220-240 V  
Fréquence (Hz) : 50 Hz  
Certificats de conformité : CE, E17D UKCA marking, VDE  
Longueur du cordon électrique : 230 cm  
Autonomie en cas de coupure de courant (h) : 10 h  
Nombre de compresseurs : 1  
Nombre de circuit de froid : 1  
Ventilateur dans le compartiment réfrigérateur : non  
Porte réversible : Oui  
Nombre de clayettes réglables dans le réfrigérateur : 3  
Clayettes spéciales bouteille : non  
Froid ventilé : Congélateur  
Type d'installation : Intégration total  
Type de charnière : Charnières de porte pantographes

#### Accessoires en option

KS6B0RZ0 ACCESSOIRE BOUTEILLE



4 242004 255574

N 50, Réfrigérateur combiné intégrable, 177.2 x 54.1  
cm  
KI7867FEO

## Équipement

### INFORMATIONS GENERALES

- Volume total : 260 l
- Classe d'efficacité énergétique Classe énergie\_Eu19: E sur une échelle allant de A à G
- Consommation énergétique : 234 kWh/an
- Congélation No Frost MultiAirflow

### Design

- Eclairage LED dans le réfrigérateur

### Confort et sécurité

- home Connect : contrôle à distance
- Régulation électronique avec affichage LED de la température
- Signal sonore de porte ouverte congélateur et réfrigérateur  
Alarme visuelle de porte de congélateur ouverte

### REFRIGERATEUR

- Volume réfrigérateur : 184 l
- 1 tiroir FreshSafe avec réglage du taux d'humidité conserve la fraîcheur.
- 4 clayettes en verre de sécurité, dont 3 réglables en hauteur
- 5 balconnets

### CONGELATEUR

- Volume congélateur : 76 l
- Pouvoir de congélation : 4 kg en 24h
- Super congélation avec arrêt automatique
- 3 tiroirs de congélation transparents
- Autonomie en cas de coupure électrique : 10 h

### INFORMATIONS TECHNIQUES

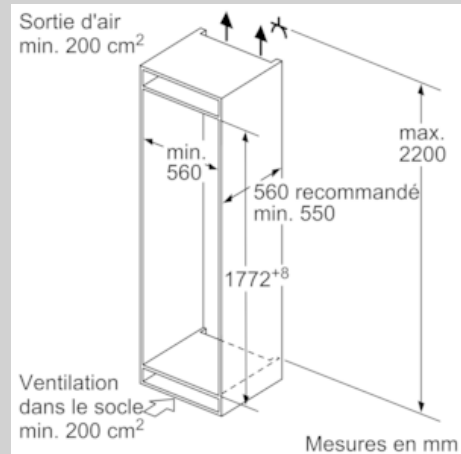
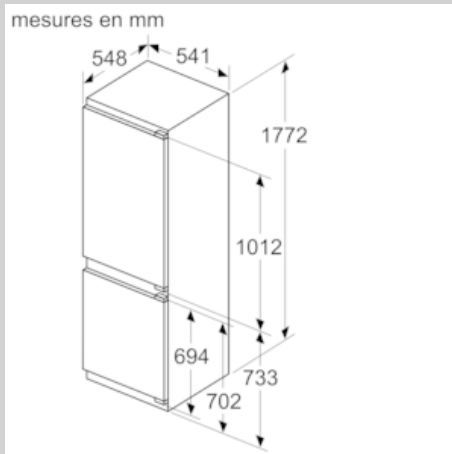
- Encastrement H x L x P : 177.5 cm x 56 cm x 55 cm
- Classe climatique : SN-ST
- Niveau sonore : 35 DB, classe d'efficacité sonore : Classe sonore\_Eu19: B
- Charnières à droite, réversibles
- Montage facile

### Accessoires

- bac à glaçons  
3 x casiers à oeufs

N 50, Réfrigérateur combiné intégrable, 177.2 x 54.1  
cm  
KI7867FE0

## Cotes



Mesures en mm  
Recommandation de dimension d'espace libre pour charnière plate

F	R	X
16-19	0-3	2,5
	20	3
21	0-1	3
	2-3	2,5
22	0-1	3
	2-3	2,5
	0	4
	1	3,5
	2-3	3

Les dimensions d'espace libre recommandées dans le tableau doivent être respectées afin d'assurer une ouverture sans collision des portes de l'appareil, et d'éviter ainsi d'endommager les meubles de cuisine.

Poids maximum autorisé des habillages de porte meuble

Les habillages de porte meuble montés qui dépassent le poids autorisé peuvent provoquer des dommages et des troubles fonctionnels au niveau de la charnière

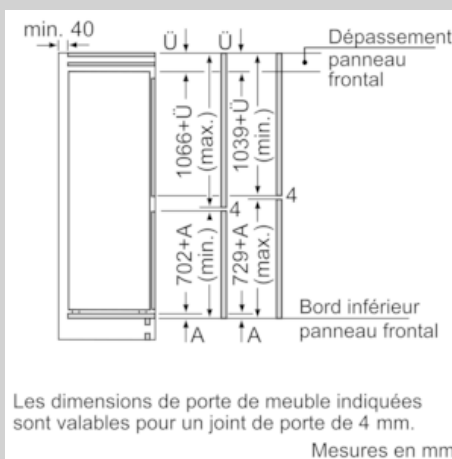
Δ Poids

A Hauteur de la porte de l'appareil, charnières comprises, en mm

B Charnière sans amortissement, habillage de porte meuble en kg

C Charnière avec amortissement, habillage de porte meuble en kg

A	B	C
1500-1750	22	22
720-1400	19	19
A1	15	19
A2	15	19



Les dimensions de porte de meuble indiquées sont valables pour un joint de porte de 4 mm.

Mesures en mm