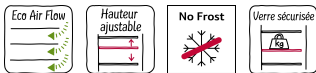


N 50, RÉFRIGÉRATEUR COMBINÉ INTÉGRABLE,
193,5 X 55,8 CM, CHARNIÈRES PANTOGRAPHES
K17962FDO



Accessoires en option

KSGG0MZ0 Beurrier

Le réfrigérateur combiné intégrable spacieux avec 12% de volume de réfrigération en plus, y compris le tiroir Fresh Safe 1 <0°C> pour les fruits et légumes, No Frost et des solutions de stockage flexibles.

- ✓ Capacités XL et XXL : plus de place et plus de solutions pour stocker vos aliments frais et surgelés.
- ✓ Eco Air Flow : une circulation de l'air homogène pour des températures constantes et un refroidissement rapide.
- ✓ Clayettes en verre réglables – Les étagères réglables en hauteur créent l'espace nécessaire pour des plats créatifs dans votre réfrigérateur
- ✓ No Frost : plus jamais de givre dans votre congélateur !
- ✓ Nos clayettes en verre de sécurité peuvent supporter des charges généreuses dans votre réfrigérateur.

Équipement

Données techniques

Classe d'efficacité énergétique ¹ : D
Consommation énergétique annuelle moyenne ² : 184 kWh/a
Volume utile partie congélation: 75 l
Volume utile partie réfrigération: 215 l
Niveau sonore: 34 dB(A) re 1 pW
Classe de niveau sonore: B
Type de construction: Encastrable
Porte habillable: Possible en option
Hauteur: 1935 mm
Largeur: 558 mm
Profondeur appareil: 548 mm
Niche d'encastrement: 1940 x 560 x 550 mm
Poids net: 60.4 kg
Intensité: 10 A
Charnière de porte: Droite réversible
Tension: 220-240 V
Fréquence: 50 Hz
Longueur du cordon électrique: 230.0 cm
Nombre de compresseurs: 1
Nombre de circuit de froid: 2
Ventilateur dans le compartiment réfrigérateur: non
Porte réversible: Oui
Nombre de clayettes réglables dans le réfrigérateur: 3
Clayettes spéciales bouteille: non
Froid ventilé: Congélateur
Type d'installation: Tout intégrable



¹ Echelle d'efficacité énergétique allant de A à G

² Sur base des résultats du test normalisé de 24 heures.
Consommation réelle en fonction de l'usage/emplacement de l'appareil.

*N 50, RÉFRIGÉRATEUR COMBINÉ INTÉGRABLE,
193.5 X 55.8 CM, CHARNIÈRES PANTOGRAPHES
K17962FDO*

Équipement

INFORMATIONS GÉNÉRALES

- Volume total : 290 l
- Réfrigérateur : Volume 215 l
- Congélateur : Volume 75 l
- Classe d'efficacité énergétique D sur une échelle allant de A à G
- Consommation énergétique : 184 kWh/an
- Niveau sonore : 34 DB, classe d'efficacité sonore : B
- Fixation de porte à pantographe

Confort et sécurité

- Congélation No Frost
- Double réglage électronique de la T°C (LED)
- Chaque zone de température contrôlable et réglable séparément
- Dégivrage automatique dans le réfrigérateur
- Alarme visuelle et sonore de porte ouverte

REFRIGÉRATEUR

- Sans super-réfrigération
- Éclairage LED dans le réfrigérateur
- 4 clayettes en verre de sécurité, dont 3 réglables en hauteur
- 1 grand(s) et 3 petits balconnets
- Étagère Flex pour bouteille

Système de conservation

- 1 tiroir FreshSafe avec réglage du taux d'humidité conserve la fraîcheur.

CONGÉLATEUR

- Super-congélation avec arrêt automatique
- 3 tiroirs de congélation transparents
- Pouvoir de congélation : 8 kg en 24h
- Autonomie en cas de coupure électrique : 11 h
- Pas d'éclairage dans le compartiment congélateur

INFORMATIONS TECHNIQUES

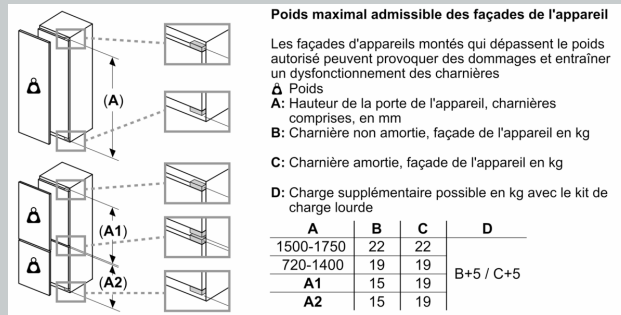
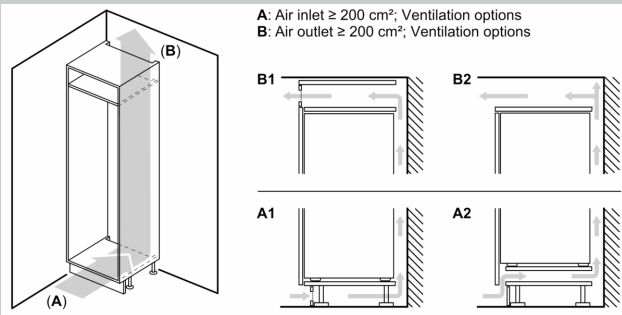
- Encastrement H x L x P : 194 cm x 56 cm x 55 cm
- Dimensions (H x L x P) : 193.5 x 55.8 x 54.8 cm
- Classe climatique : SN-ST
- Charnières à droite, réversibles
- Pieds avant réglables en hauteur, roulettes à l'arrière
- Voltage 220 - 240 V
- Longueur du câble d'alimentation : 230 cm

Accessoires

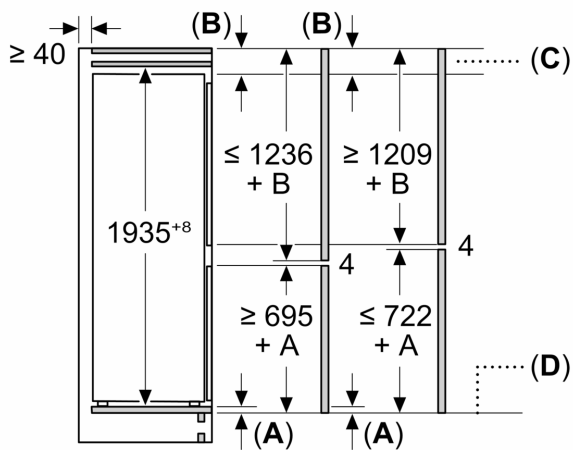
- bac à glaçons, Casiers à oeufs

N 50, RÉFRIGÉRATEUR COMBINÉ INTÉGRABLE,
193.5 X 55.8 CM, CHARNIÈRES PANTOGRAPHES
K17962FDO

Cotes



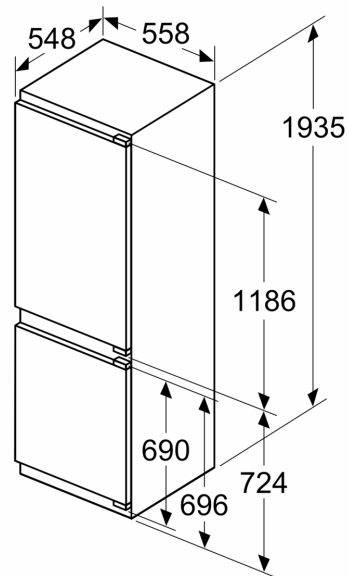
Mesures en mm



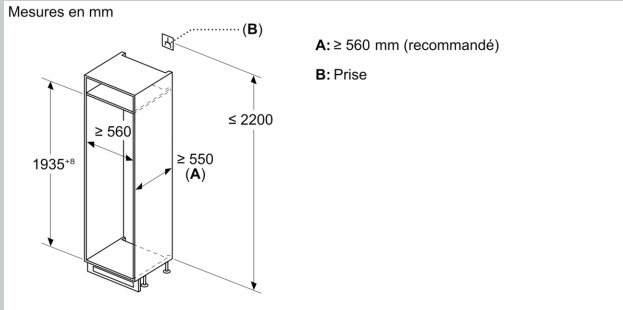
C: Surplomb du panneau avant

D: Bord inférieur du panneau avant

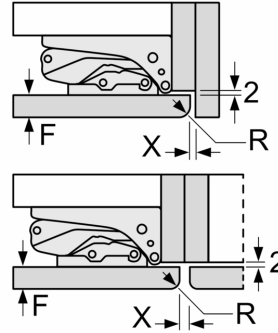
Mesures en mm



Cotes



Mesures en mm
Recommandation de dimension d'espace libre pour charnière plate



F	R	X
16-19	0-3	2,5
20	0-1	3
	2-3	2,5
21	0-1	3
	2-3	2,5
22	0	4
	1	3,5
	2-3	3

Les dimensions d'espace libre recommandées dans le tableau doivent être respectées afin d'assurer une ouverture sans collision des portes de l'appareil, et d'éviter ainsi d'endommager les meubles de cuisine.