

GV 64x Voll-H - 86,5 cm - GS 9001 902 375 (0311)

566

521

566

521

566

521

566

521

566

521

de Montageanleitung
 *) über Kundendienst erhältlich
en Installation instructions
 *) Available from customer service
fr Notice de montage
 *) Disponible par le biais du service après-vente
nl Montagevoorschrift
 *) Tegen meerprijs bij de Servicedienst verkrijgbaar
it Istruzioni per il montaggio
 *) Disponibile presso il servizio assistenza clienti
es Instrucciones de montaje
 *) Se puede adquirir a través del Servicio de Asistencia Técnica Oficial de la marca
pt Instruções de montagem
 *) Pode ser adquirido nos nossos Serviços Técnicos
el Οδηγίες τοποθέτησης
 *) Διαβιβάζεται από την υπηρεσία τεχνικής εξυπηρέτησης πελατών
tr Montaj kılavuzu
 *) Yetkil servis üzerinden alınabilir
sv Monteringsanvisning
 *) kan fås via Service

no Monteringsanvisning
 *) fåes hos kundeservice
da Monteringsvejledning
 *) Kan købes hos serviceafdelingen
fi Asennusohje
 *) Saatavissa huoltopalvelusta
cs Montážní návod
 *) K dispozici přes servisní službu
sk Návod na montáž
 *) Dostanete v službe zákazníkom
pl Instrukcja montażu
 *) Do uzyskania w punkcie serwisowym
hu Szerelési utasítás
 *) A vezérlőgátlaton keresztül kapható:
ro Instrucțiune de montaj
 *) obținută la serviciul pentru clienți
ru Инструкция по монтажу
 *) Можно получить в сервисном центре
uk Інструкція з монтажу
 *) Можна отримати через сервісний службу
zh-tw 安裝說明書
 *) 可向售後服務站索取

sl Navodilo za montažo
 *) Lahko nabavite v servisni službi
mk Упатство за монтажа
 *) Се добива преку службата за купувачи
lv Udhēzums pār montāžu
 *) Pieejams klientu apkalpošanas centrā
lt Montavimo instrukcija
 *) Ji galima gauti klientų aptarnavimo servise
id Montážas parhādība
 *) Var saņemt servisa dienāstā
th คู่มือการติดตั้ง
 *) สามารถขอรับได้ที่ศูนย์บริการลูกค้า
vi Hướng dẫn lắp đặt
 *) Có thể nhận được tại trung tâm dịch vụ khách hàng
tr Montaj talimatları
 *) Müşteri hizmetlerinden elde oluna bilir

uz O'rnatish yo'riqnomasi
 *) mijozlarga xizmat ko'rsatish markazida mavjud
ky Ўнатство за монтажа
 *) Се добива преку службата за купувачи
uz ھандоқسىتىغا ئورناتىش يولداشنامىسى
 *) خىزمەت مەركىزىدىن ئېلىنىشقا بولىدۇ
uz ھандоқسىتىغا ئورناتىش يولداشنامىسى
 *) خىزمەت مەركىزىدىن ئېلىنىشقا بولىدۇ
uz ھандоқسىتىغا ئورناتىش يولداشنامىسى
 *) خىزمەت مەركىزىدىن ئېلىنىشقا بولىدۇ

de Über Kundendienst erhältlich
en Available from customer service
fr Disponible par le biais du service après-vente
nl Tegen meerprijs bij de Servicedienst verkrijgbaar
it Disponibile presso il servizio assistenza clienti
es Se puede adquirir a través del Servicio de Asistencia Técnica Oficial de la marca
pt Pode ser adquirido nos nossos Serviços Técnicos
el Διαβιβάζεται από την υπηρεσία τεχνικής εξυπηρέτησης πελατών
tr Yetkil servis üzerinden alınabilir
sv Kan fås via Service

no Fåes hos kundeservice
da Kan købes hos serviceafdelingen
fi Saatavissa huoltopalvelusta
cs K dispozici přes servisní službu
sk Dostanete v službe zákazníkom
pl Do uzyskania w punkcie serwisowym
hu A vezérlőgátlaton keresztül kapható:
ro Obținută la serviciul pentru clienți
ru Можно получить в сервисном центре
uk Можна отримати через сервісний службу
zh-tw 可向售後服務站索取

sl Lahko nabavite v servisni službi
mk Се добива преку службата за купувачи
lv Pieejams klientu apkalpošanas centrā
lt Ji galima gauti klientų aptarnavimo servise
id Var saņemt servisa dienāstā
th สามารถขอรับได้ที่ศูนย์บริการลูกค้า
vi Có thể nhận được tại trung tâm dịch vụ khách hàng
tr Müşteri hizmetlerinden elde oluna bilir

uz Xizmat ko'rsatish markazida mavjud
ky Ўнатство за монтажа
uz ھандоқسىتىغا ئورناتىش يولداشنامىسى
uz ھандоқسىتىغا ئورناتىش يولداشنامىسى
uz ھандоқسىتىغا ئورناتىش يولداشنامىسى

uz ھандоқسىتىغا ئورناتىش يولداشنامىسى
uz ھандоқسىتىغا ئورناتىش يولداشنامىسى
uz ھандоқسىتىغا ئورناتىش يولداشنامىسى
uz ھандоқسىتىغا ئورناتىش يولداشنامىسى

uz ھандоқسىتىغا ئورناتىش يولداشنامىسى
uz ھандоқسىتىغا ئورناتىش يولداشنامىسى
uz ھандоқسىتىغا ئورناتىش يولداشنامىسى
uz ھандоқسىتىغا ئورناتىش يولداشنامىسى

uz ھандоқسىتىغا ئورناتىش يولداشنامىسى
uz ھандоқسىتىغا ئورناتىش يولداشنامىسى
uz ھандоқسىتىغا ئورناتىش يولداشنامىسى
uz ھандоқسىتىغا ئورناتىش يولداشنامىسى

uz ھандоқسىتىغا ئورناتىش يولداشنامىسى
uz ھандоқسىتىغا ئورناتىش يولداشنامىسى
uz ھандоқسىتىغا ئورناتىش يولداشنامىسى
uz ھандоқسىتىغا ئورناتىش يولداشنامىسى

uz ھандоқسىتىغا ئورناتىش يولداشنامىسى
uz ھандоқسىتىغا ئورناتىش يولداشنامىسى
uz ھандоқسىتىغا ئورناتىش يولداشنامىسى
uz ھандоқسىتىغا ئورناتىش يولداشنامىسى

uz ھандоқسىتىغا ئورناتىش يولداشنامىسى
uz ھандоқسىتىغا ئورناتىش يولداشنامىسى
uz ھандоқسىتىغا ئورناتىش يولداشنامىسى
uz ھандоқسىتىغا ئورناتىش يولداشنامىسى

uz ھандоқسىتىغا ئورناتىش يولداشنامىسى
uz ھандоқسىتىغا ئورناتىش يولداشنامىسى
uz ھандоқسىتىغا ئورناتىش يولداشنامىسى
uz ھандоқسىتىغا ئورناتىش يولداشنامىسى

uz ھандоқسىتىغا ئورناتىش يولداشنامىسى
uz ھандоқسىتىغا ئورناتىش يولداشنامىسى
uz ھандоқسىتىغا ئورناتىش يولداشنامىسى
uz ھандоқسىتىغا ئورناتىش يولداشنامىسى

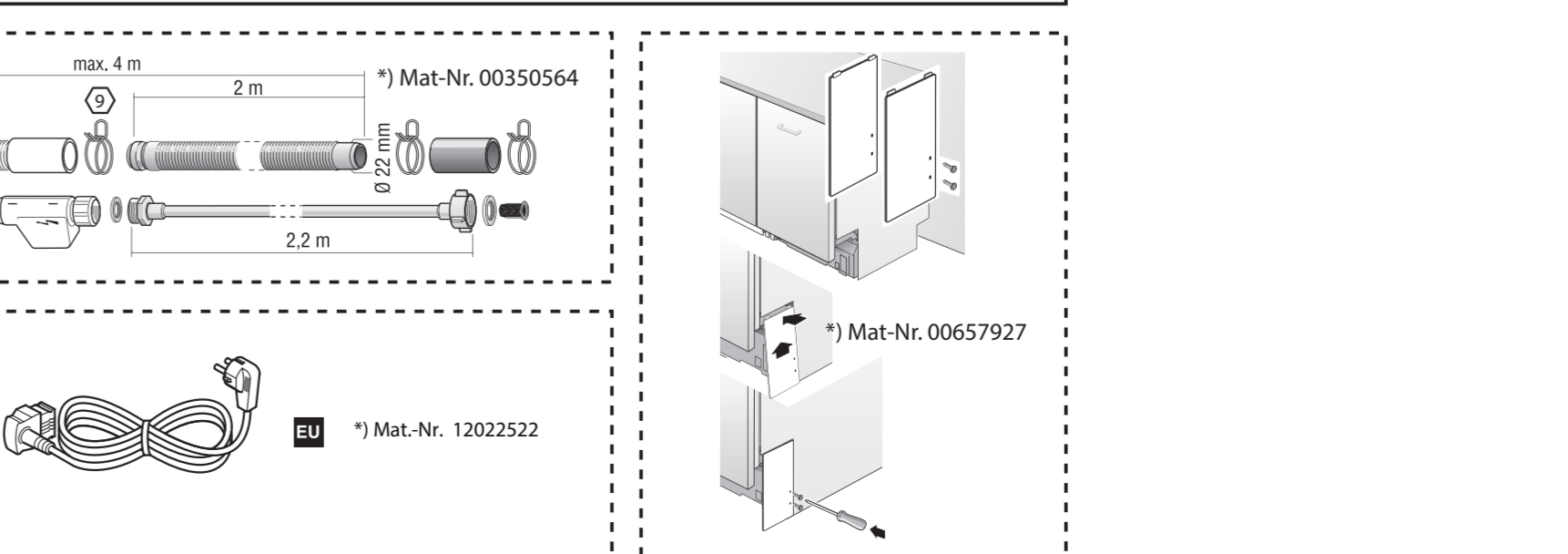
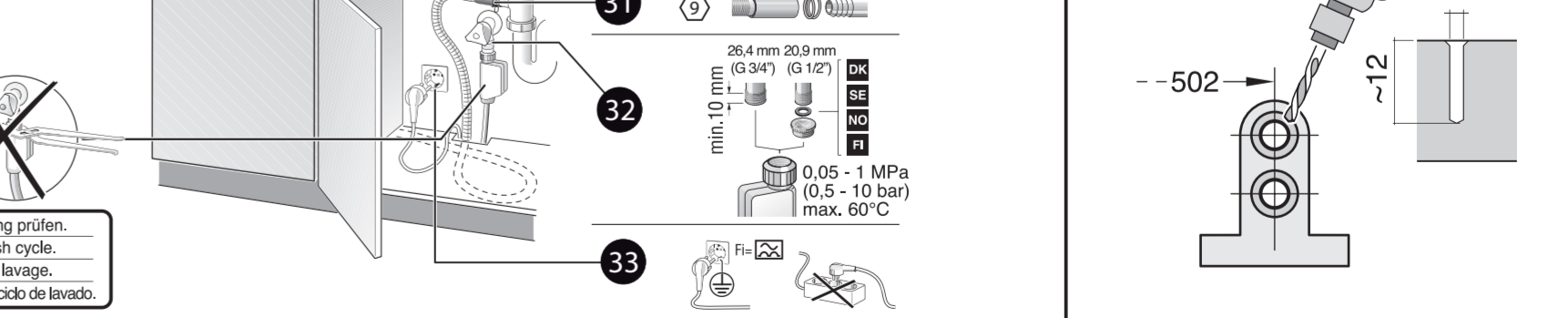
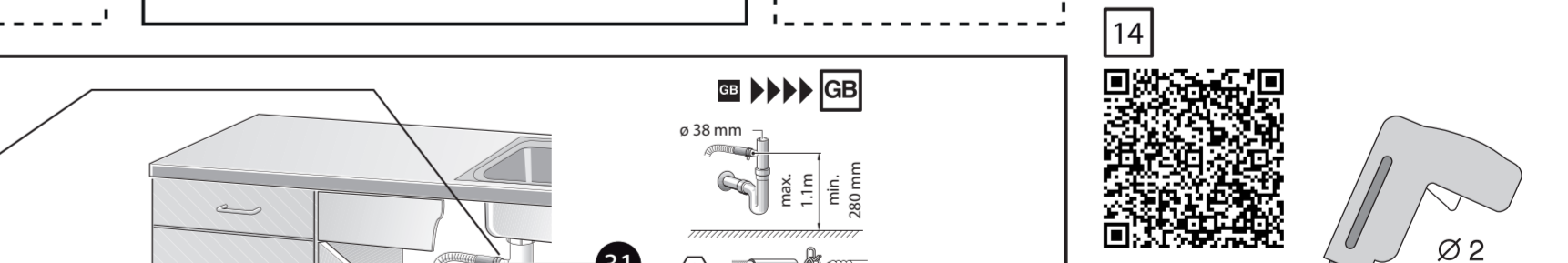
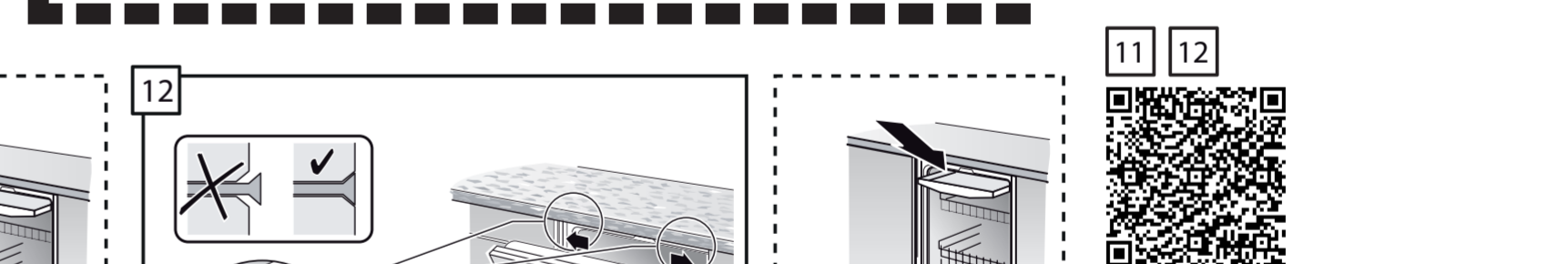
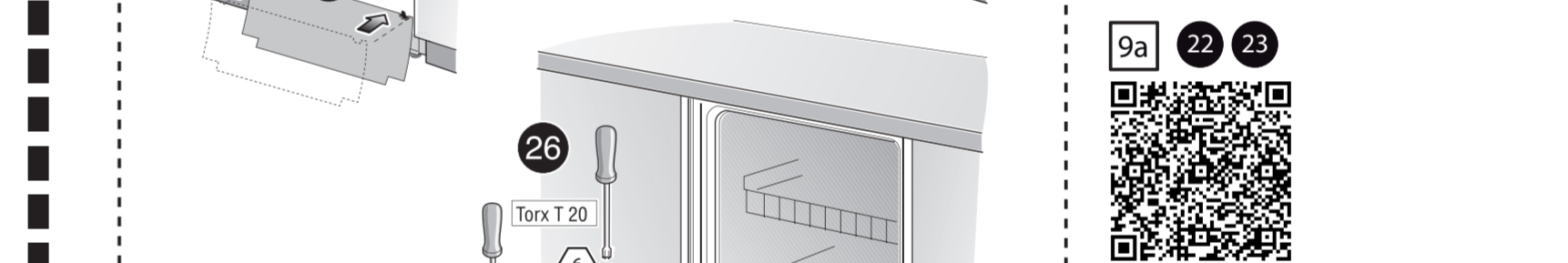
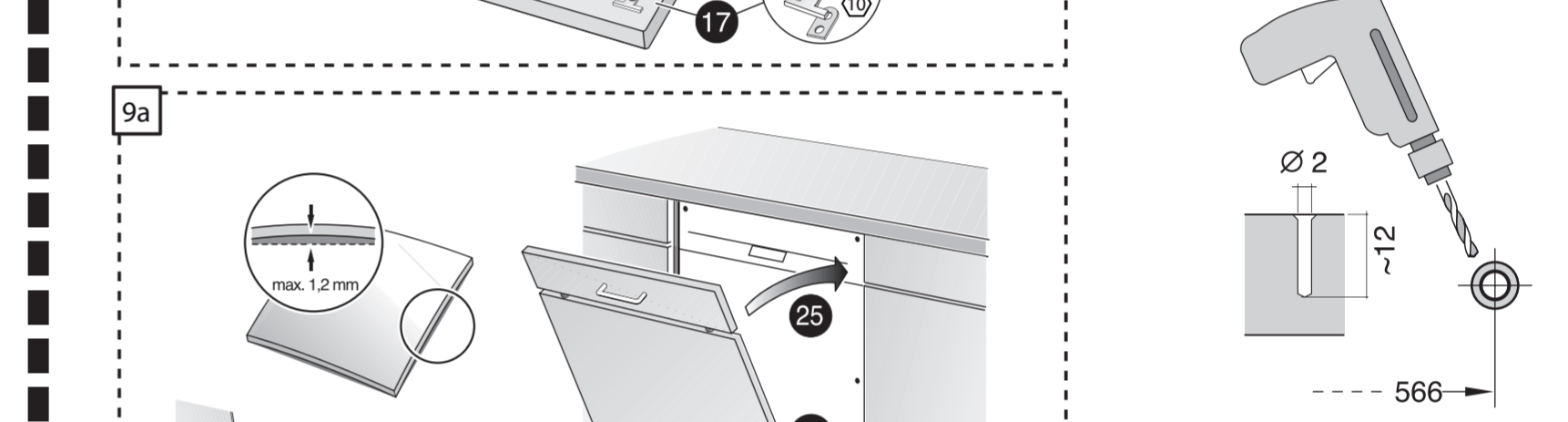
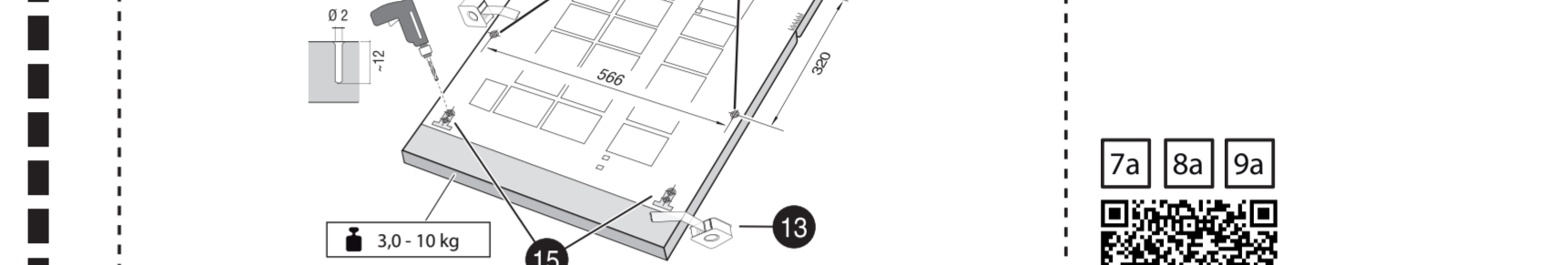
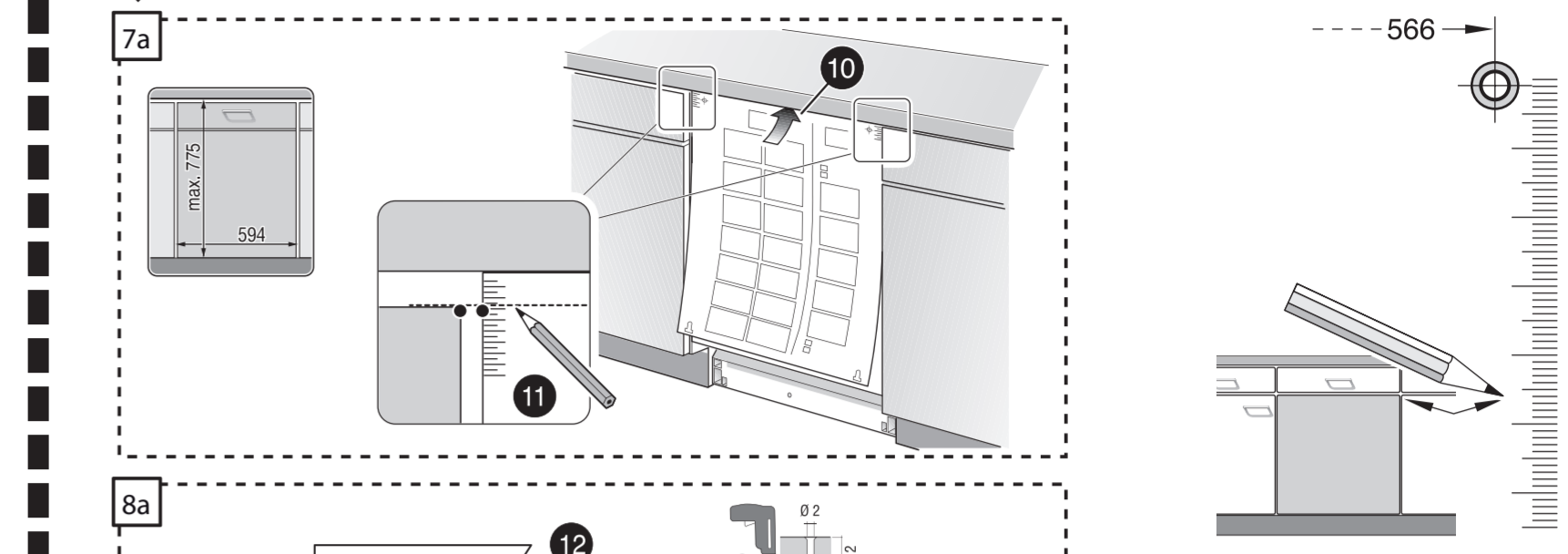
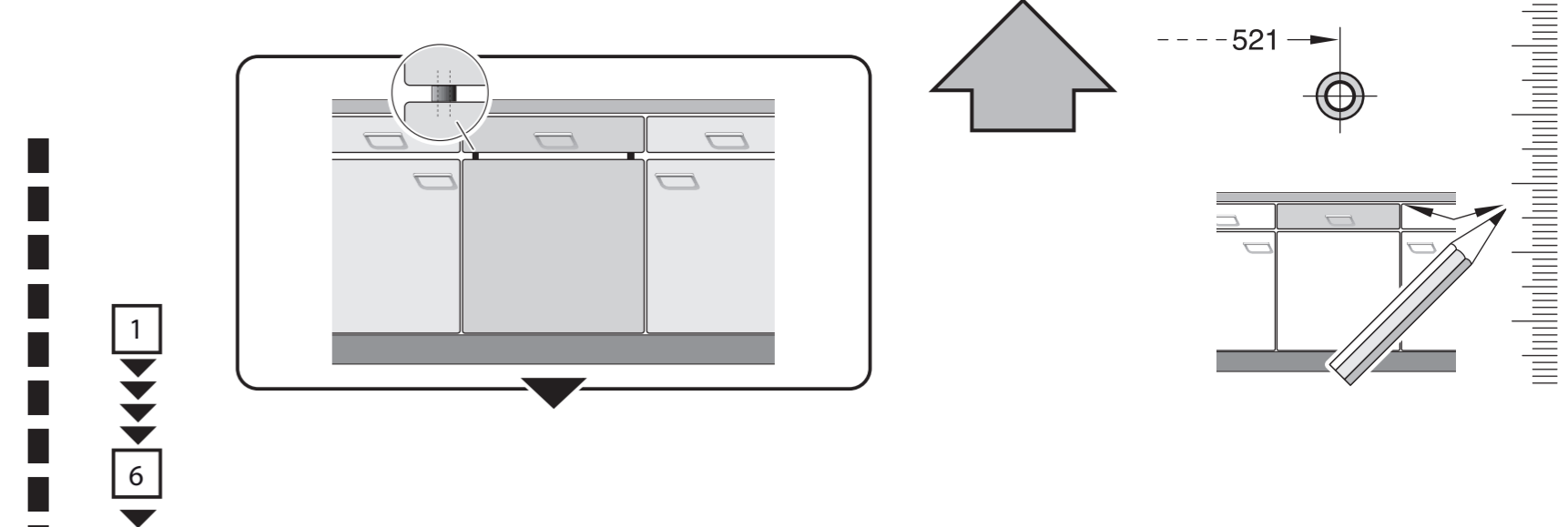
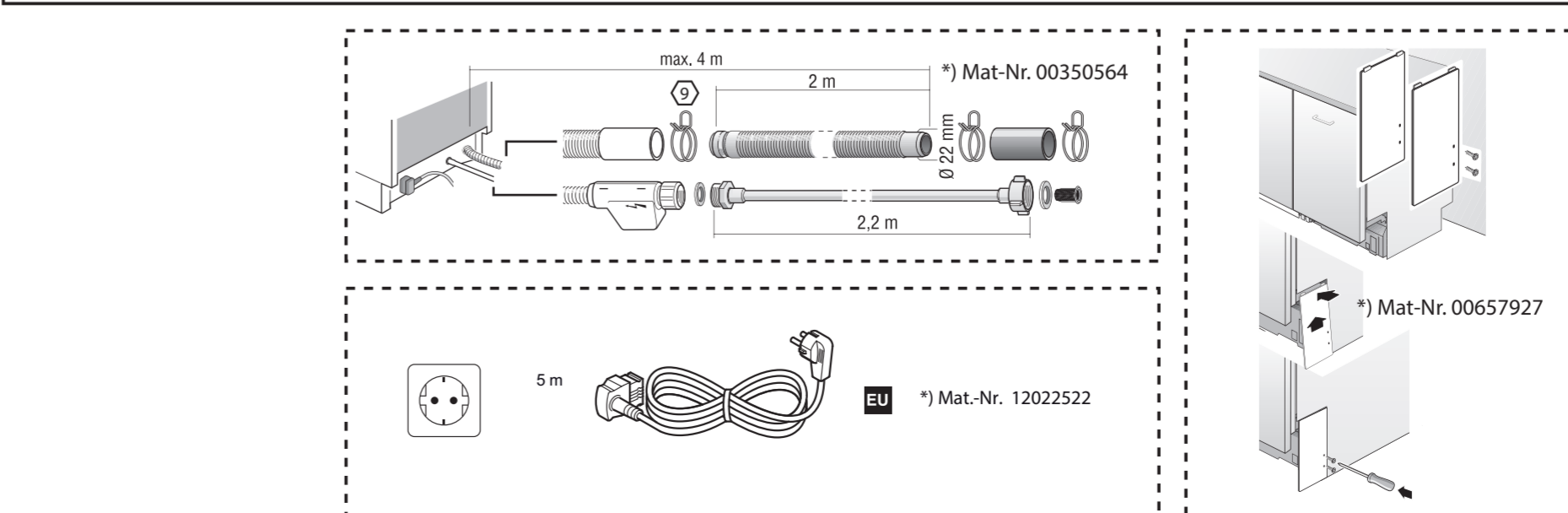
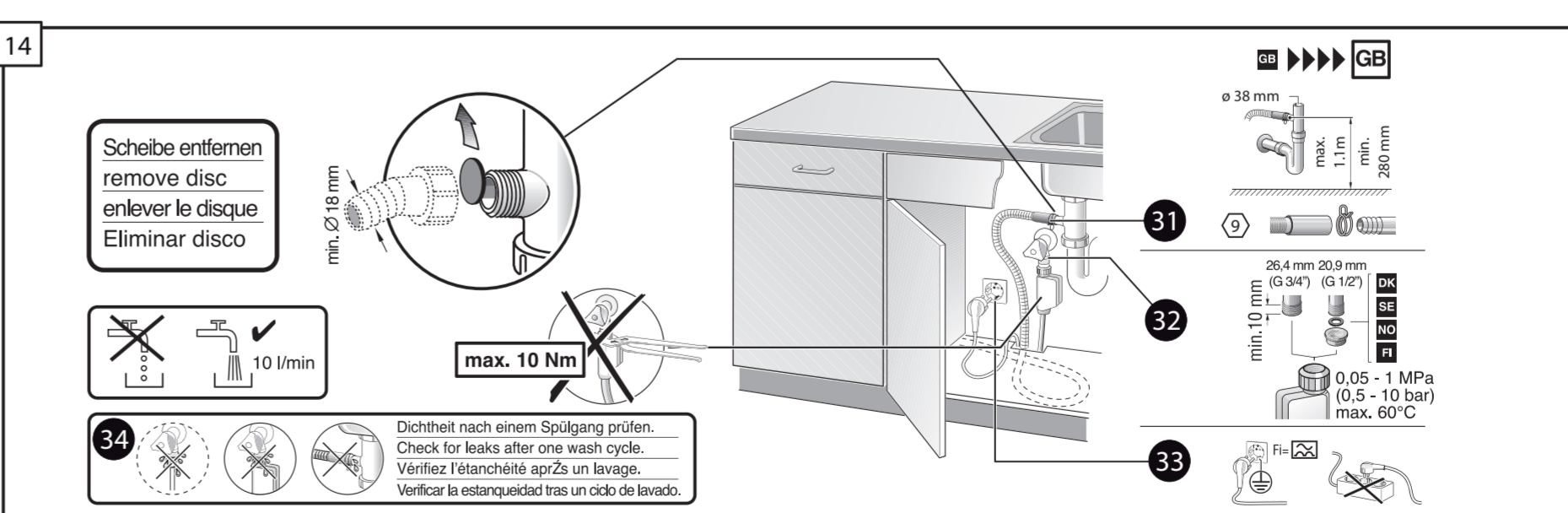
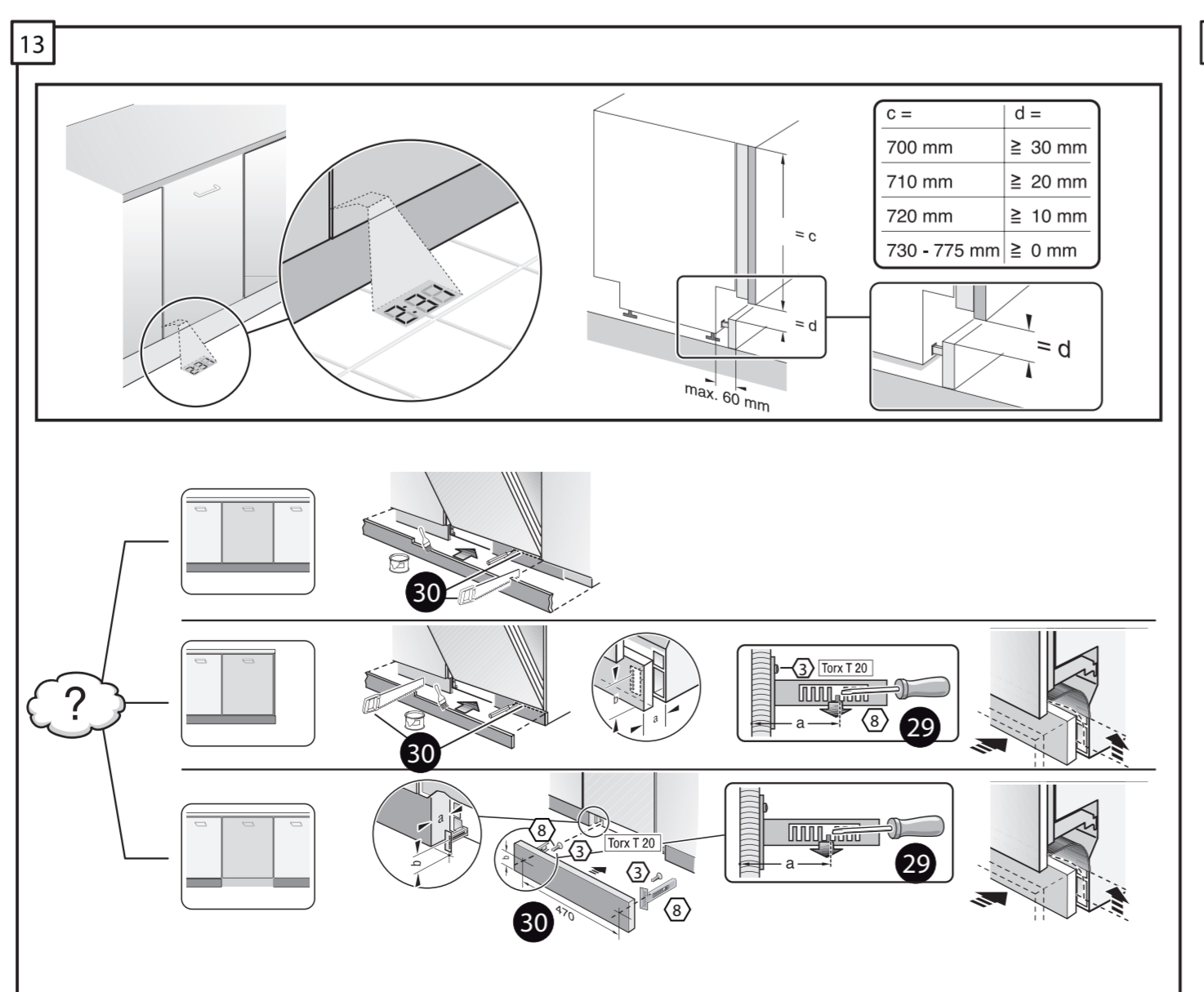
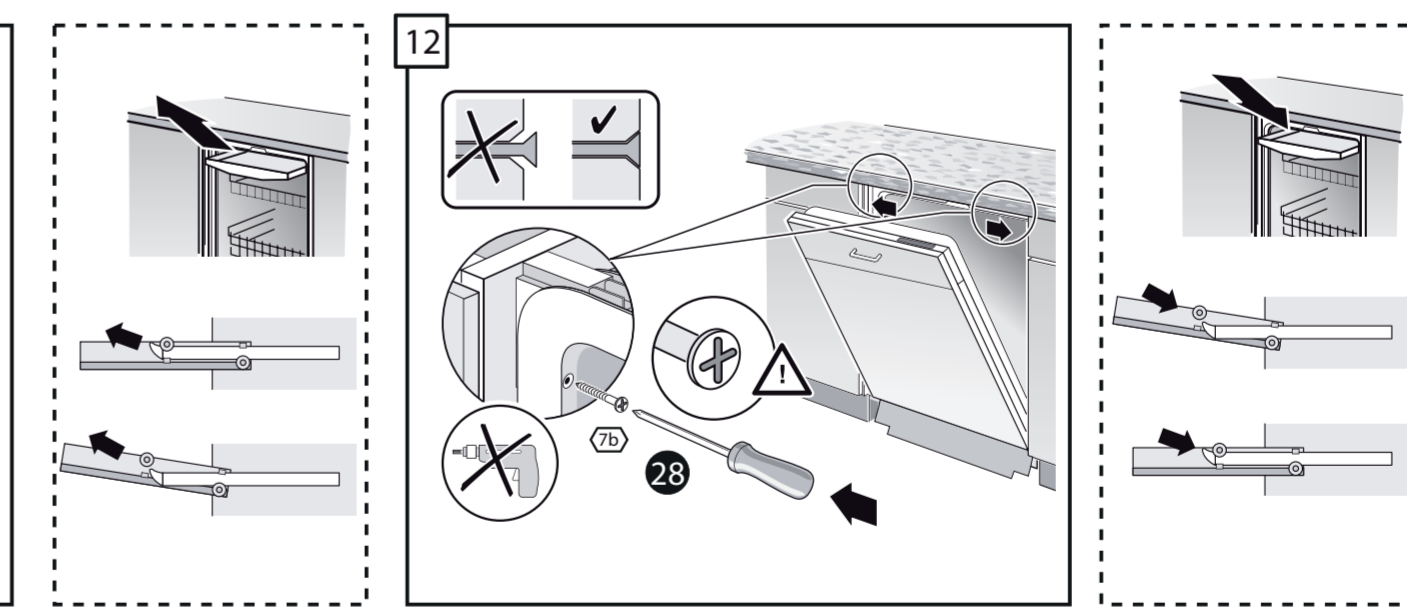
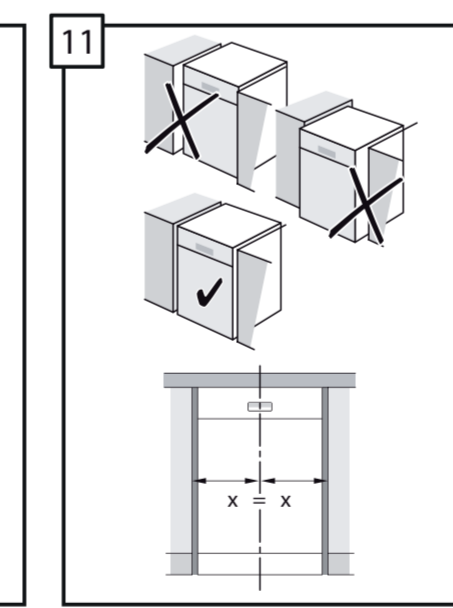
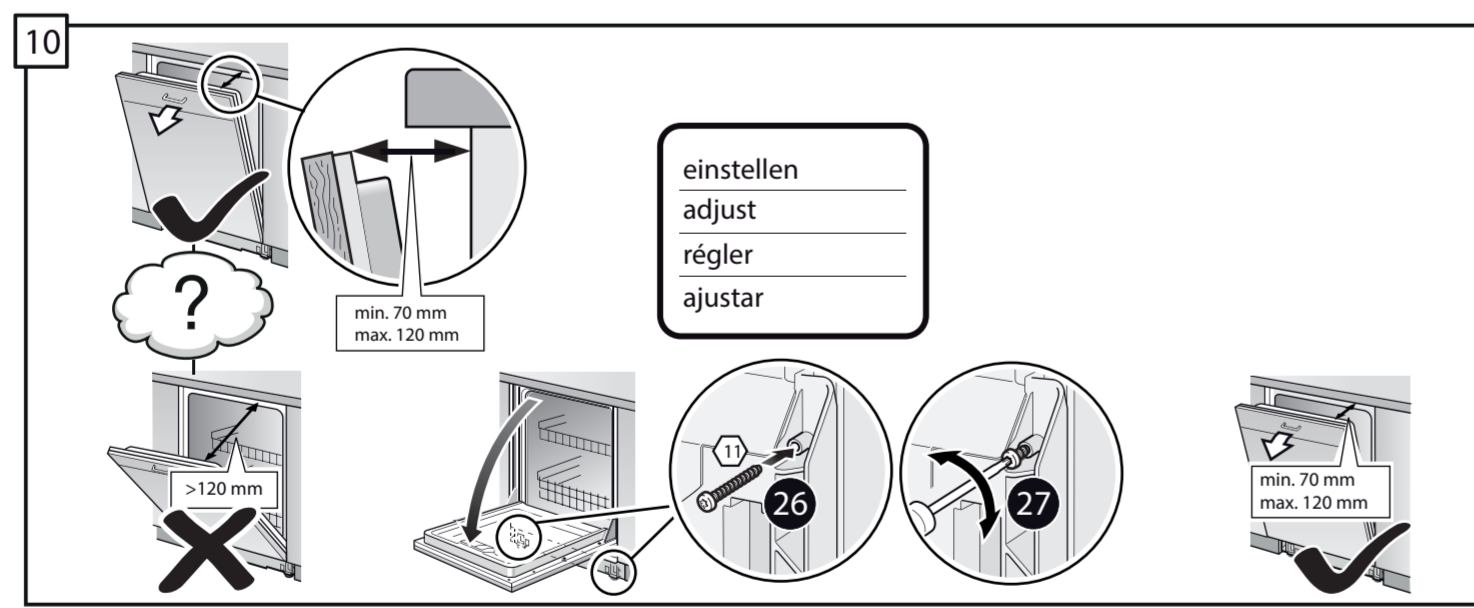
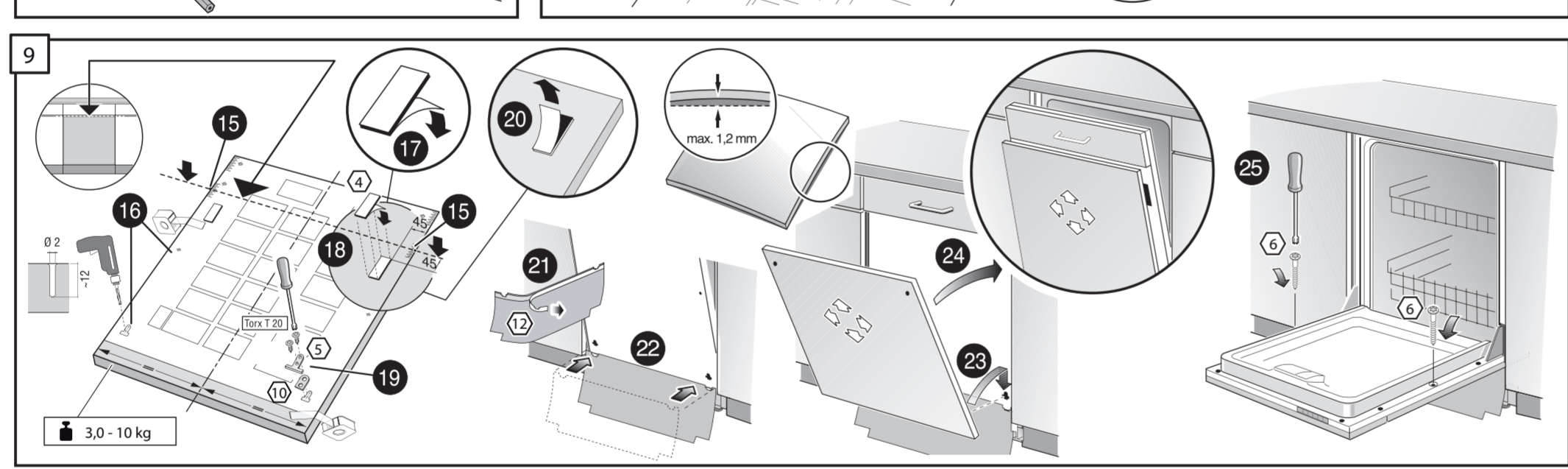
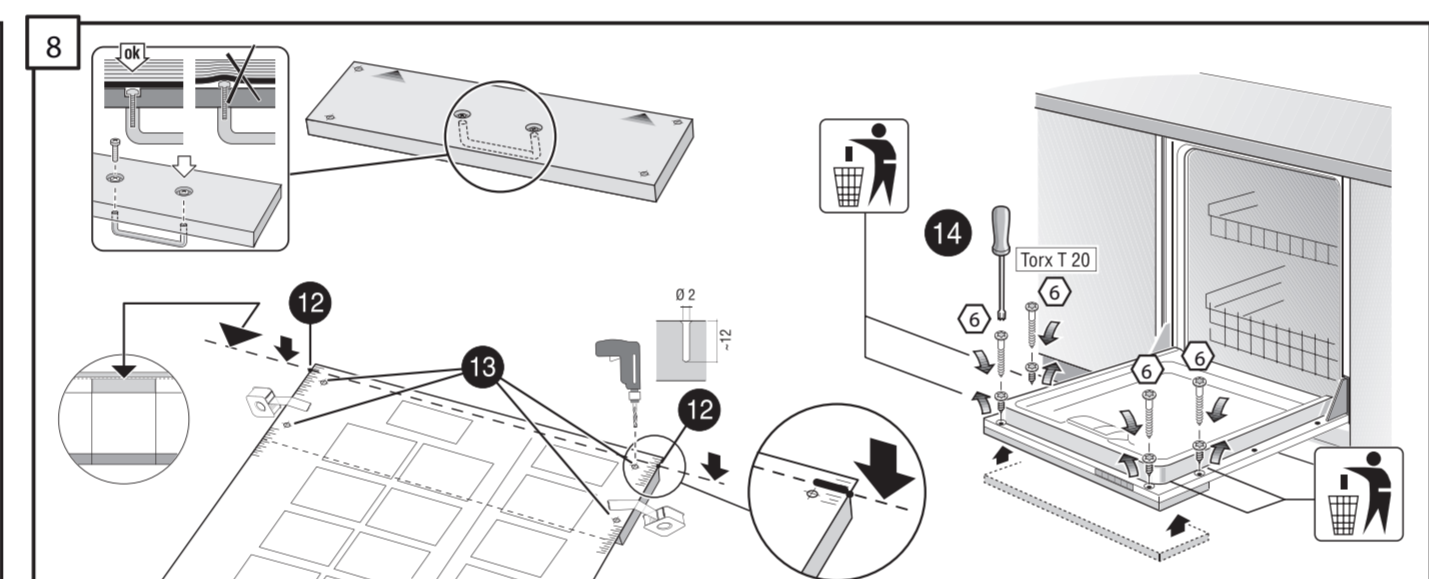
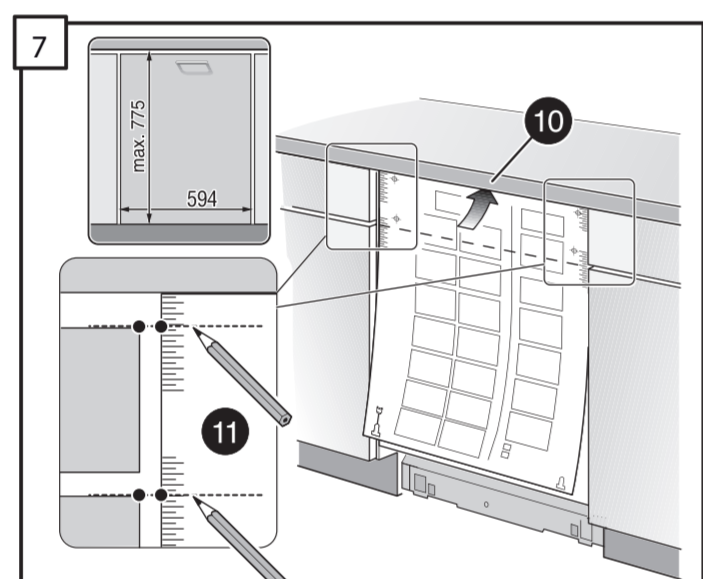
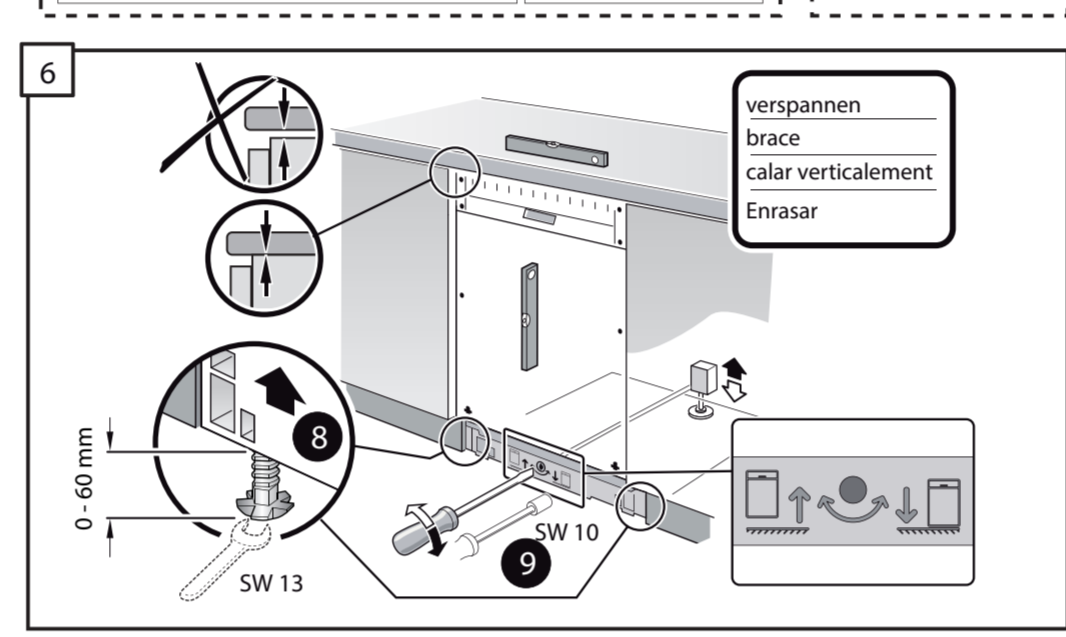
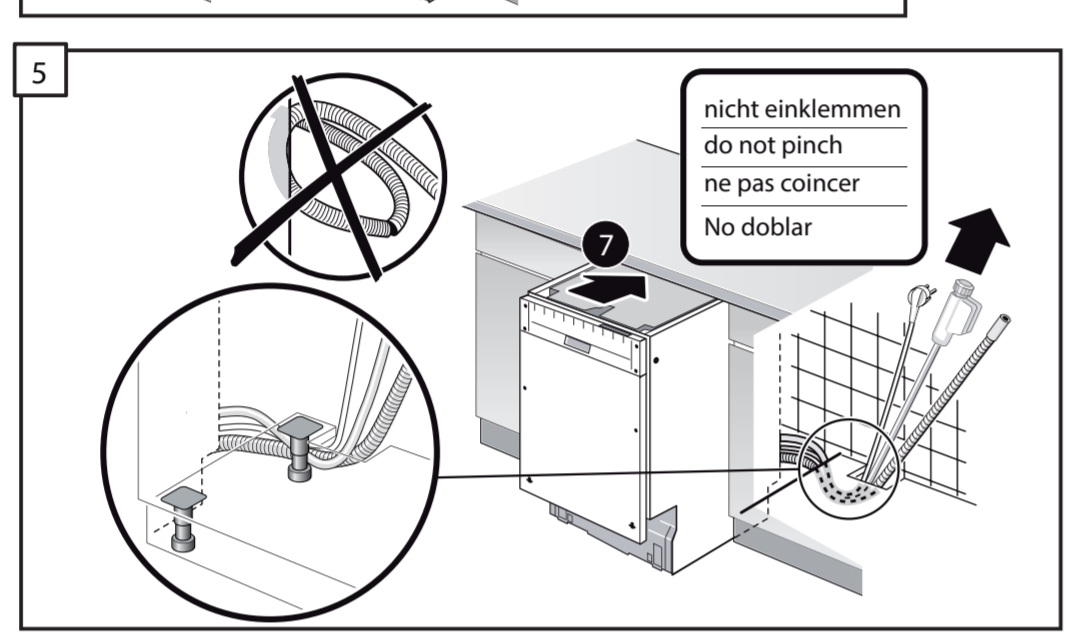
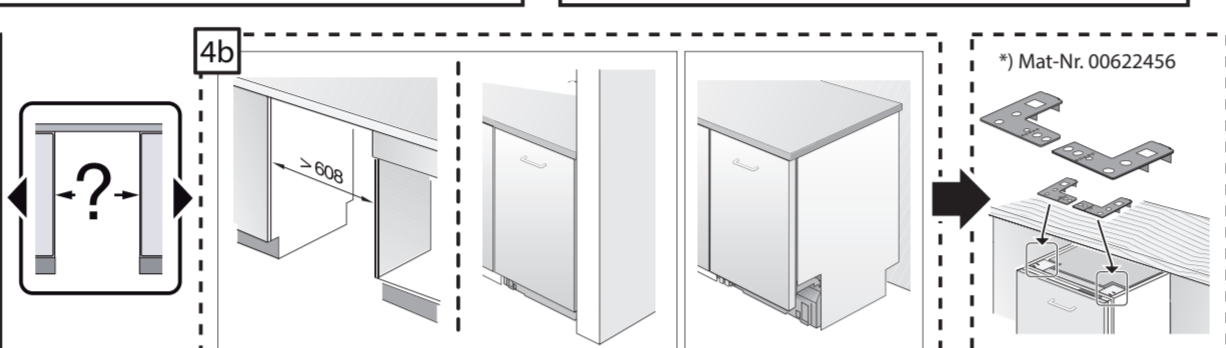
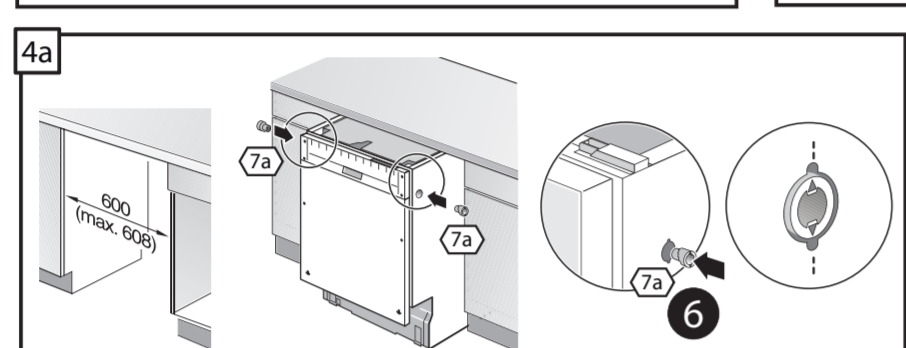
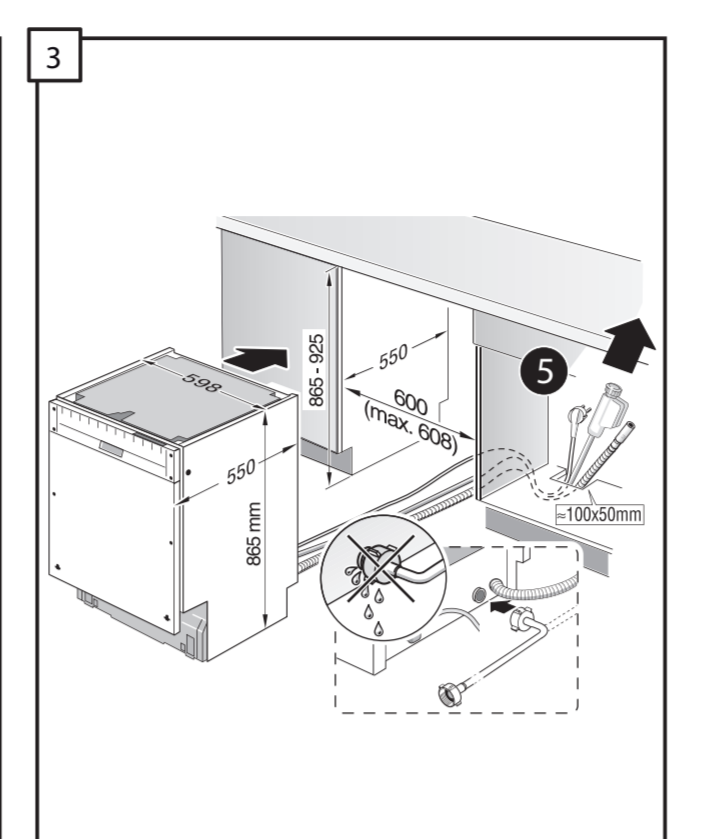
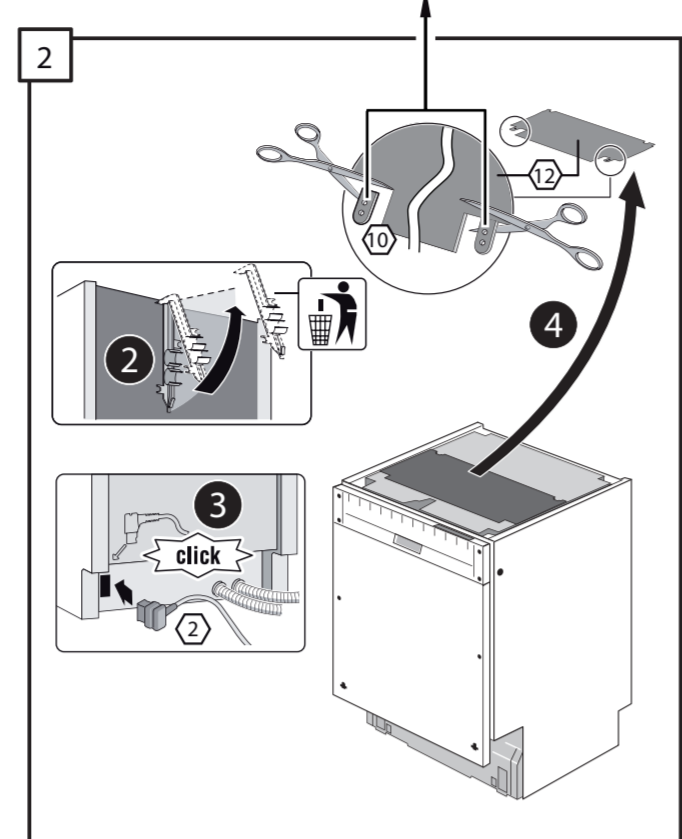
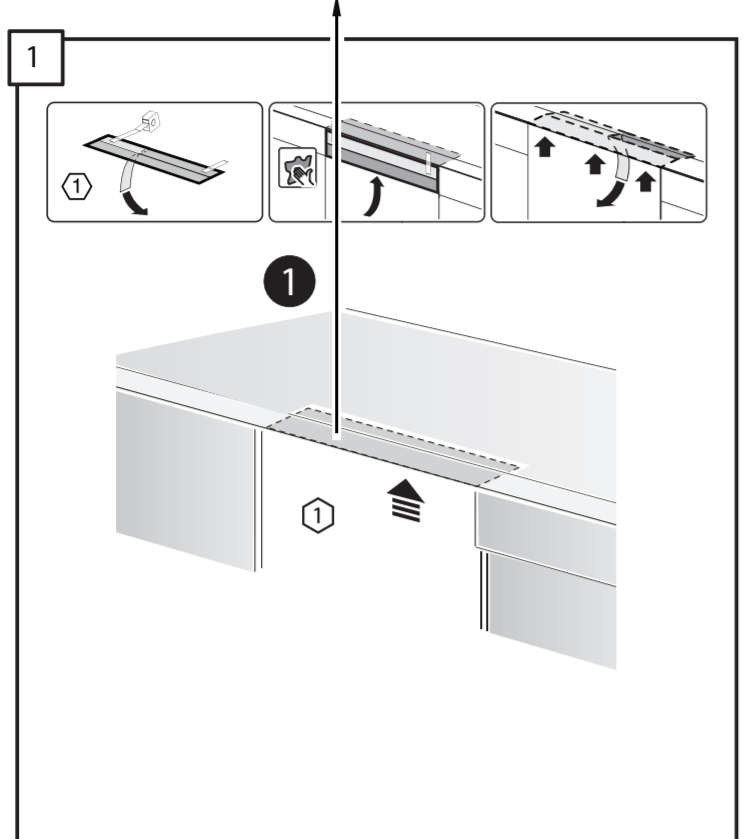
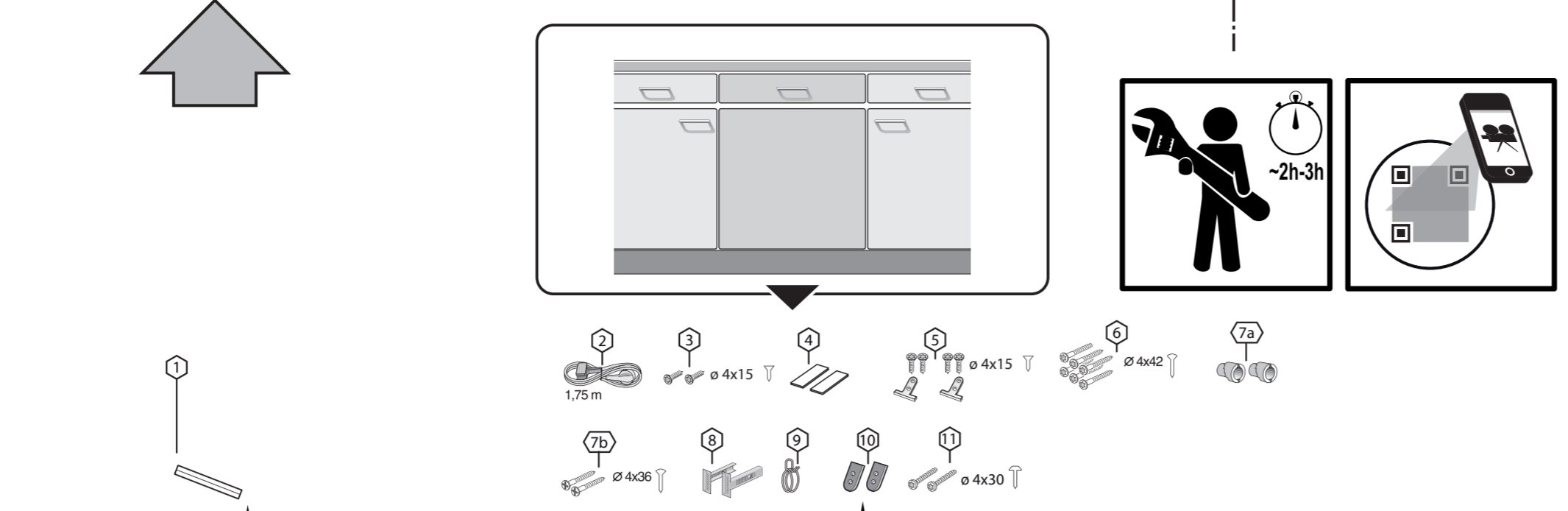
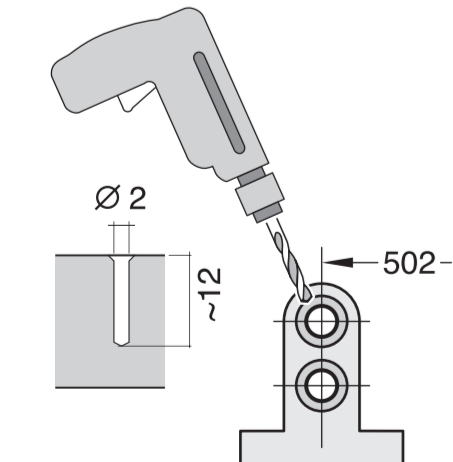
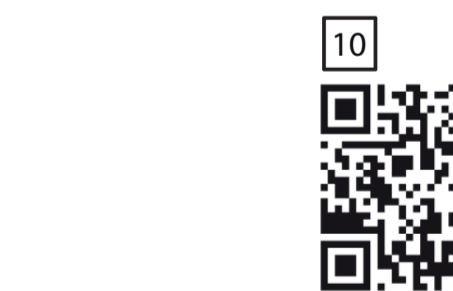
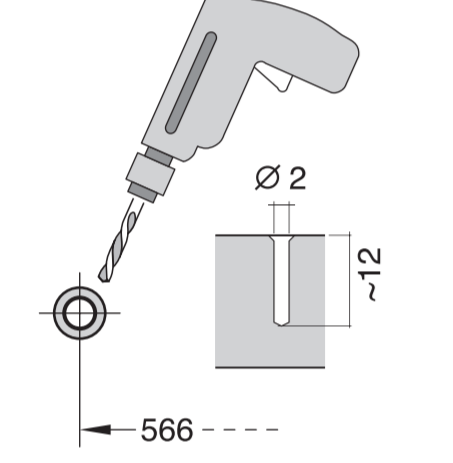
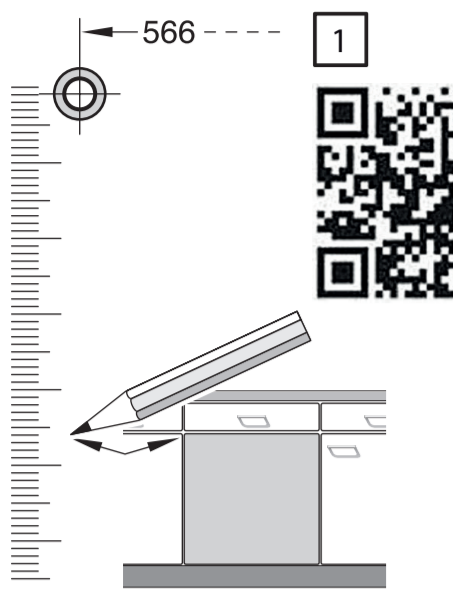
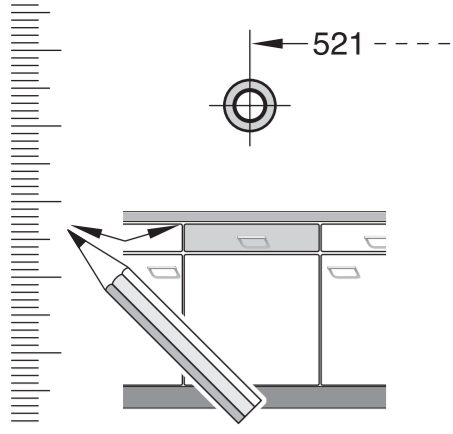
uz ھандоқسىتىغا ئورناتىش يولداشنامىسى
uz ھандоқسىتىغا ئورناتىش يولداشنامىسى
uz ھандоқسىتىغا ئورناتىش يولداشنامىسى
uz ھандоқسىتىغا ئورناتىش يولداشنامىسى

uz ھандоқسىتىغا ئورناتىش يولداشنامىسى
uz ھандоқسىتىغا ئورناتىش يولداشنامىسى
uz ھандоқسىتىغا ئورناتىش يولداشنامىسى
uz ھандоқسىتىغا ئورناتىش يولداشنامىسى

uz ھандоқسىتىغا ئورناتىش يولداشنامىسى
uz ھандоқسىتىغا ئورناتىش يولداشنامىسى
uz ھандоқسىتىغا ئورناتىش يولداشنامىسى
uz ھандоқسىتىغا ئورناتىش يولداشنامىسى

uz ھандоқسىتىغا ئورناتىش يولداشنامىسى
uz ھандоқسىتىغا ئورناتىش يولداشنامىسى
uz ھандоқسىتىغا ئورناتىش يولداشنامىسى
uz ھандоқسىتىغا ئورناتىش يولداشنامىسى

uz ھандоқسىتىغا ئورناتىش يولداشنامىسى
uz ھандоқسىتىغا ئورناتىش يولداشنامىسى
uz ھандоқسىتىغا ئورناتىش يولداشنامىسى
uz ھандоқسىتىغا ئورناتىش يولداشنامىسى



1

2

3

4a

4b

5

6

7

8

9

10

11

12

13

14

1

6

7a

8a

9a

10

14

7a

8a

9a

9a

22

23

11

12

14

nicht einklemmen
do not pinch
ne pas coincer
No doblar

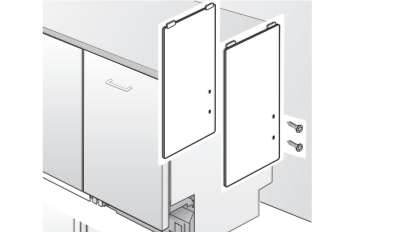
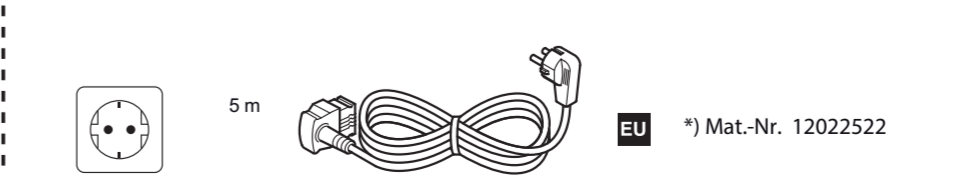
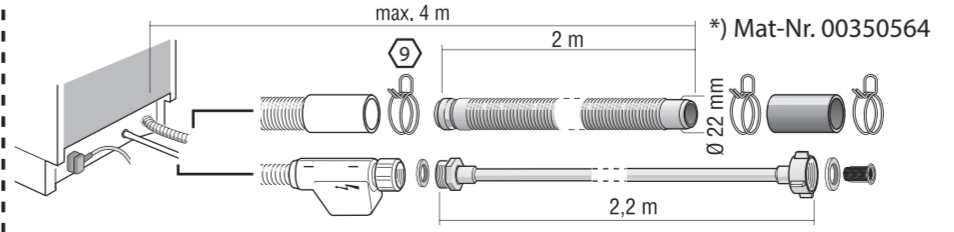
verspannen
brace
caler verticalement
Enrassar

einstellen
adjust
régler
ajustar

Scheibe entfernen
remove disc
enlever le disque
Eliminar disco

Dichtheit nach einem Spülgang prüfen.
Check for leaks after one wash cycle.
Vérifiez l'étanchéité après un lavage.
Verificar la estanqueidad tras un ciclo de lavado

c =	d =
700 mm	≥ 30 mm
710 mm	≥ 20 mm
720 mm	≥ 10 mm
730 - 775 mm	≥ 0 mm



*) Mat-Nr. 00350564

*) Mat-Nr. 12022522

*) Mat-Nr. 00657927