

N 50, LAVE-VAISSELLE TOUT INTÉGRABLE, 45 CM,
PORTE À GLISSIÈRES
S875EMX05E



Accessoires en option

Z7710X0	RALLONGE AQUASTOP
Z780BI02	Barrettes décoratives latérales LV81.5cm
Z7863X8	SUPPORT VERRES A PIED PANIERS FLEX2/3
Z7865X1EU :	
Z788BI00 :	

Le lave-vaisselle pratique qui indique lorsqu'il est en marche, ce qui convient même aux situations d'encastrement spéciales.

- ✓ Tiroir à couverts Flex pour lave-vaisselle Slimline : le 3e niveau devient un tiroir à couverts.
- ✓ Info Light - un point lumineux projeté au sol tant que le programme est en cours.
- ✓ Porte à Glissières : installez votre lave-vaisselle quasiment où vous voulez.
- ✓ Open Dry – ouverture de porte automatique pour des résultats de séchage améliorés.
- ✓ Programme Chef 70 °C : un programme de qualité professionnelle qui vient à bout des résidus tenaces.

Équipement

Données techniques

Classe d'efficacité énergétique:	C
Consommation énergétique pour 100 cycles Eco:	59 kWh
Nombre maximum de couverts:	10
Consommation d'eau du programme Eco:	8.9 l
Durée du programme Eco:	3:15 h
Niveau sonore:	44 dB(A) re 1 pW
Classe de niveau sonore:	B
Type de construction:	Encasturable
Hauteur avec top:	0 mm
Dimensions du produit:	815 x 448 x 550 mm
Niche d'encastrement:	815-875 x 450 x 550 mm
Profondeur porte ouverte à 90°:	1150 mm
Pieds réglables:	Oui - tous depuis l'avant uniquement
Réglage maximum de la hauteur des pieds:	60 mm
Plinthe réglable:	Horizontalement et verticalement
Poids net:	31.7 kg
Poids brut:	33.5 kg
Puissance de raccordement:	2400 W
Intensité:	10 A
Tension:	220-240 V
Fréquence:	50; 60 Hz
Indice de réparabilité:	9.0
Longueur du cordon électrique:	175.0 cm
Type de prise:	Fiche cont.terre/Gard.fil ter.
Longueur du tuyau d'alimentation:	165 cm
Longueur du tuyau d'évacuation:	205 cm
Code EAN:	4242004275411
Type d'installation:	Tout intégrable



N 50, LAVE-VAISSELLE TOUT INTÉGRABLE, 45 CM,
PORTE À GLISSIÈRES
S875EMX05E

Équipement

Performance et consommation

- Classe d'efficacité énergétique¹ C sur une échelle allant de A à G
- Energie² / Eau³ : 59 kWh / 8,9 litres
- 10 couverts
- Durée progr. Eco⁴ : 3:15 (h:min)
- Niveau sonore : 44 dB(A) re 1 pW
- Classe d'efficacité sonore : B
- Moteur EfficientSilentDrive

Caractéristiques principales

- Porte à glissières
- Home Connect : contrôle et diagnostic à distance
- 6 programmes : Eco 50 °C, Auto 45-65 °C, Chef 70 °C, Classic 60 °C, Verre 40 °C, Favourite (Pré-rinçage)
- 4 options : fonction Home Connect, Séchage extra, Zone Intensive, Cycles Express Plus (3 fois plus rapide)
- Machine Care
- Fonctions complémentaires via l'application Home Connect : HygienePlus, Silence à la demande
- Pre-Rinse

Confort et sécurité

- Echangeur thermique + Open dry (Ouv. porte auto) pour des résultats de séchage parfaits
- AquaSensor® reconnaît le degré de salissure
- Protection Brillance verre, conserve l'éclat des verres
- Boîte à produits Maxi Performance
- Auto 3in1, l'appareil s'adapte automatiquement à toutes les lessives
- Aqua Stop : garantie Neff en cas de dégât des eaux - pour toute la durée de vie de l'appareil*
- Signal sonore de fin de cycle
- Départ différé : 1-24 h
- Triple filtre autonettoyant

Flexibilité

- Paniers Flex 1
- Tiroir à couverts : 3ème niveau de chargement
- Panier supérieur réglable avec RackMatic® (3 niveaux)
- Panier inférieur avec 2 rangées de picots rabattables
- Roues à faible frottement sur panier inférieur et tiroir
- Butée (stopper) qui empêche le déraillement du panier inférieur
- Support pour tasse dans le panier supérieur
- Bras de lavage DuoPower

Design

- InfoLight rouge
- Display sur la tranche (int.)
- Inscriptions en texte clair
- Boutons sur la tranche

Caractéristiques techniques

- Dimensions du produit (HxLxP) : 81.5 x 44.8 x 55 cm

- Cuve inox
- Protection anti vapeur, protège le plan de travail
- Entonnoir

* Veuillez trouver les termes de garantie à l'adresse suivante :
<https://www.neff-home.com/fr/nos-services/service-garantie>

¹ Echelle d'efficacité énergétique allant de A à G

² Consommation d'énergie en kWh pour 100 cycles (en programme Eco 50 °C)

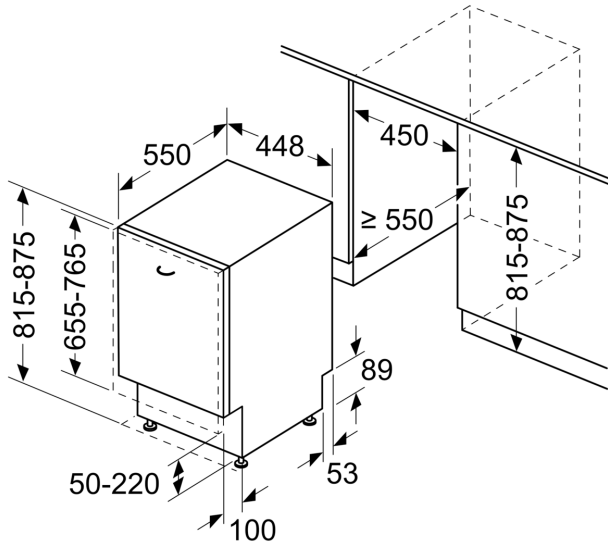
³ Consommation d'eau en litres par cycle (en programme Eco 50 °C)

⁴ Durée du programme Eco 50 °C

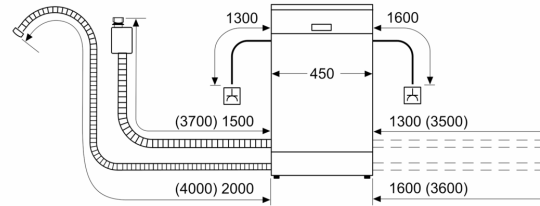
N 50, LAVE-VAISSELLE TOUT INTÉGRABLE, 45 CM,
PORTE À GLISSIÈRES
S875EMX05E

Cotes

mesures en mm



mesures en mm



⏏ prise
() valeurs avec kit prolongateur