

Équipement

Données techniques

Dimensions du produit emballé (mm) : 455 x 335 x 690

Dimensions de la palette (mm) : 200.0 x 80.0 x 120.0

Colisage par palette : 12

Poids net (kg) : 6,547

Poids brut (kg) : 8,8

Code EAN : 4242004251927



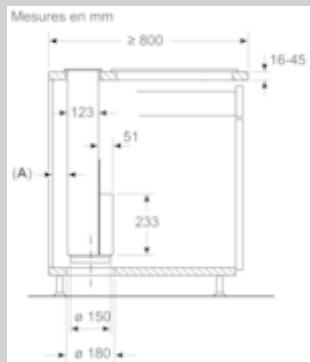
4 242004 251927

Équipement

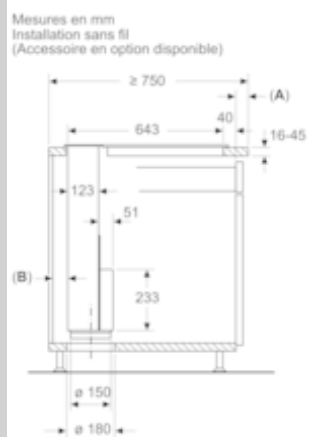
Accessoire en option

- Comprend les pièces d'installation nécessaires pour installer le moteur jusqu'à une distance de 3 m.

Cotes



A : Au moins 2 cm entre la zone d'aspiration de la conduite d'air et une unité murale



A : Le débord du plan de travail dépasse au-delà de l'ossature de l'unité
B : Au moins 2 cm entre la zone d'aspiration de la conduite d'air et une unité murale