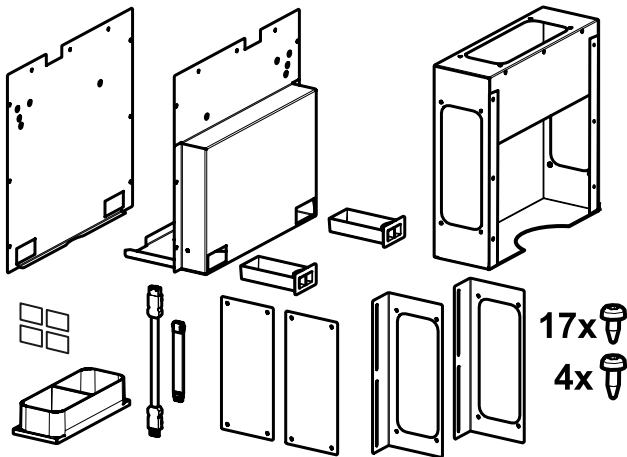




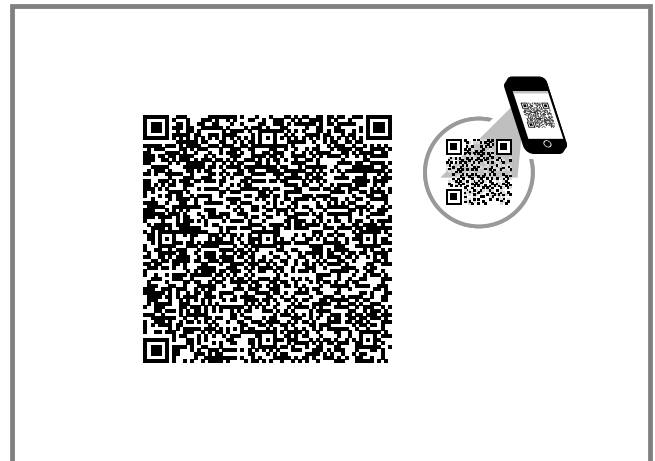
9001580083 000925

de Montageanleitung
en Installation instructions
sv Installationsanvisningar
no Installasjonsveiledning
fi Asennusohjeet
da Installationsvejledning
es Instrucciones de montaje
pt Instruções de instalação
fr Notice d'installation
nl Installatie-instructies
it Istruzioni d'installazione
el Οδηγίες εγκατάστασης
tr Kurulum talimatları
ru Инструкция по установке
et Paigaldusjuhised

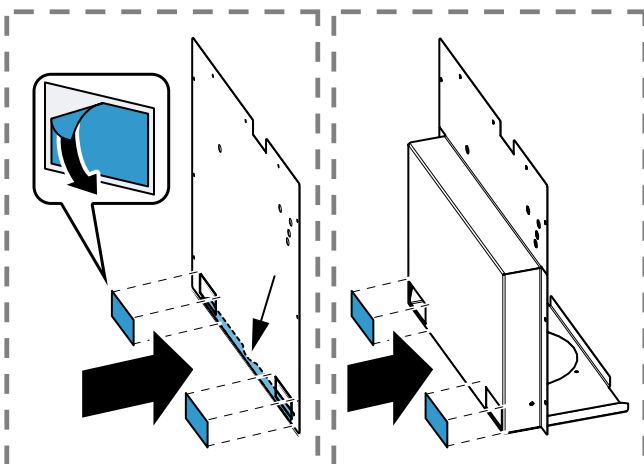
lv Uzstādīšanas instrukcijas
lt Įrengimo instrukcijos
pl Instrukcja montażu
ro Instrucțiuni de instalare
hu Telepítési útmutató
sl Navodila za montažo
cs Pokyny k instalaci
sk Pokyny na inštaláciu
hr Upute za instalaciju
bg Инструкции за монтаж
sr Uputstva za montažu
uk Інструкція з монтажу
kk Орнату нұсқаулықтар



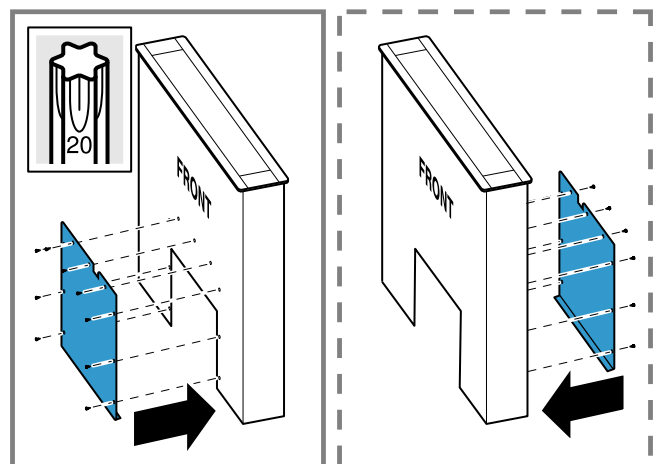
1



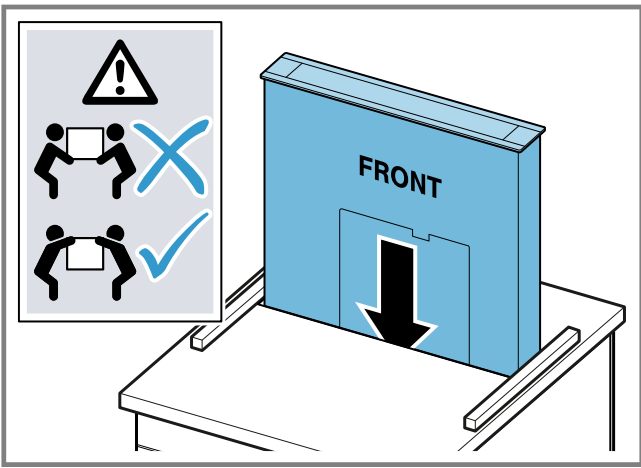
2



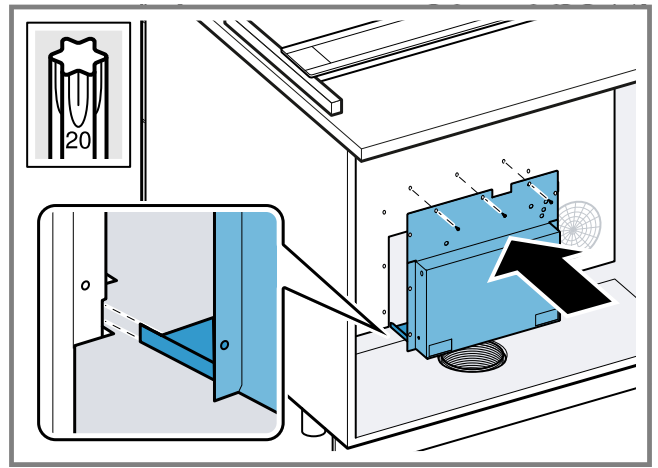
3



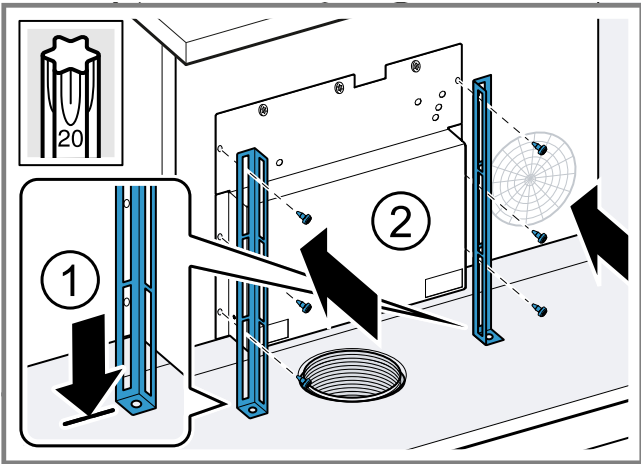
4



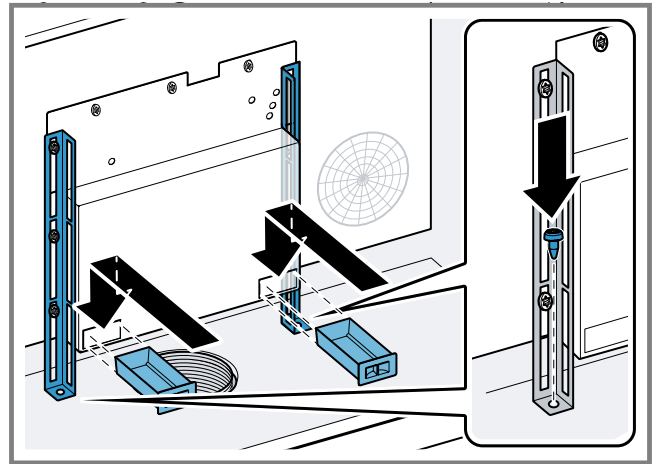
5



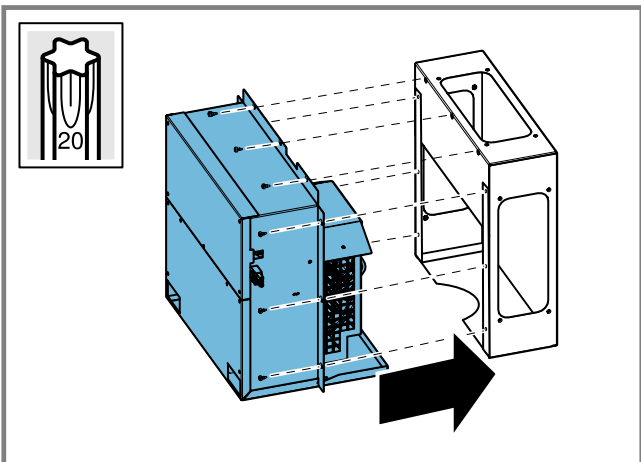
6



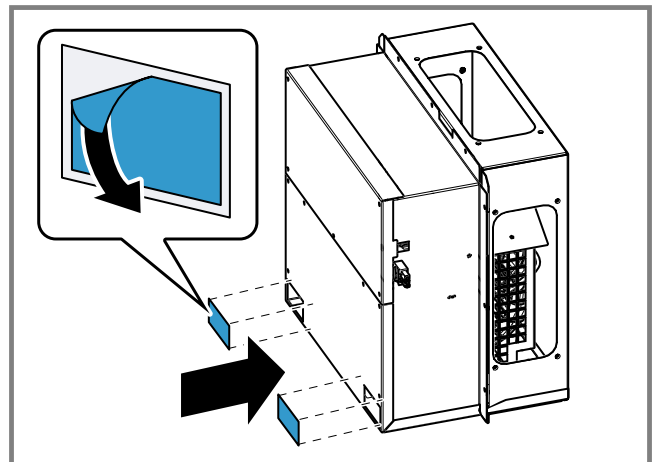
7



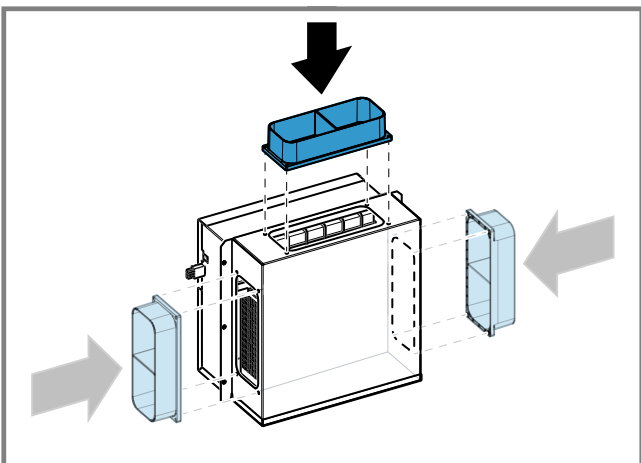
8



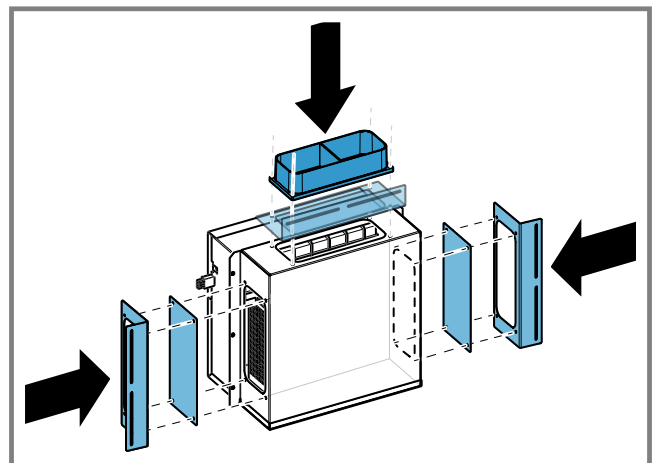
9



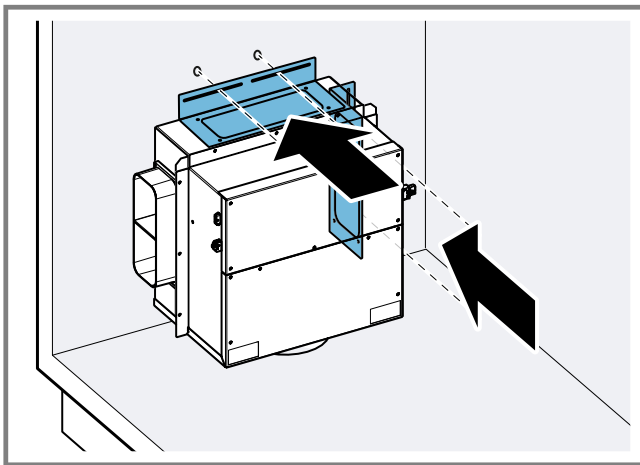
10



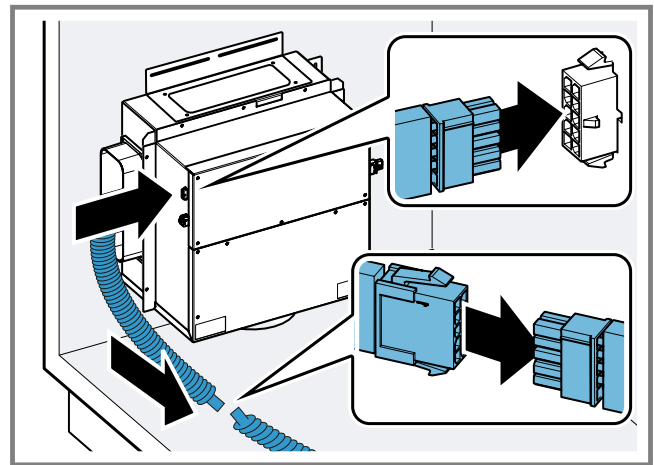
11



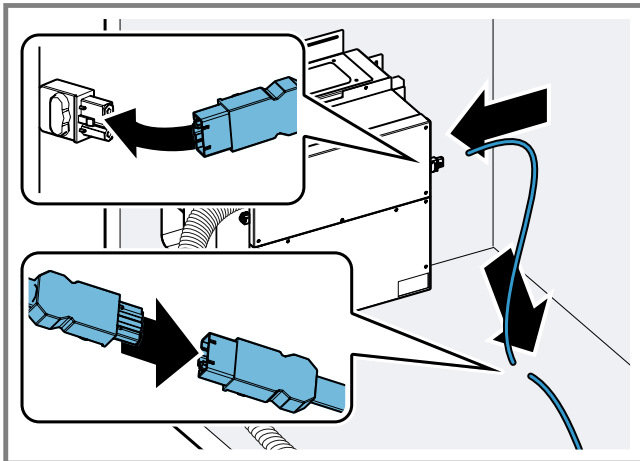
12



13



14



15

de

Allgemeine Hinweise

- Lesen Sie diese Anleitung sorgfältig.
- Bewahren Sie die Anleitung sowie die Produktinformationen für einen späteren Gebrauch oder Nachbesitzer auf.
- Nur bei fachgerechtem Einbau entsprechend der Montageanleitung ist die Sicherheit beim Gebrauch gewährleistet. Der Installateur ist für das einwandfreie Funktionieren am Aufstellungsort verantwortlich.
- Diese Anleitung richtet sich an den Monteur des Sonderzubehörs.
- Nur eine konzessionierte Fachkraft darf das Gerät anschließen.
- Vor der Durchführung jeglicher Arbeiten die Stromzufuhr abstellen.

Sichere Montage

WARNUNG – Erstickungsgefahr!

Kinder können sich Verpackungsmaterial über den Kopf ziehen oder sich darin einwickeln und ersticken.

- ▶ Verpackungsmaterial von Kindern fernhalten.
- ▶ Kinder nicht mit Verpackungsmaterial spielen lassen.

WARNUNG – Verletzungsgefahr!

Bauteile innerhalb des Gerätes können scharfkantig sein.

- ▶ Schutzhandschuhe tragen.

Lieferumfang

Prüfen Sie nach dem Auspacken alle Teile auf Transportschäden und die Vollständigkeit der Lieferung.

→ Abb. **1**

→ Abb. **2**

Versetzbaren Lüfterkasten montieren

Voraussetzung: Um den Lüfterkasten im Servicefall ungehindert zu erreichen, einen leicht zugänglichen Montageort wählen.

1. An der Abdeckplatte die nicht benötigten Öffnungen für die Auffangbehälter zukleben.

→ Abb. **3**

Hinweis: Verwenden Sie die Abdeckplatte aus dem Lieferumfang des Sonderzubehörs.

2. Die Abdeckplatte je nach Einbausituation festschrauben.

→ Abb. **4**

Hinweis: Um das Gerät noch nicht vollständig in den Ausschnitt einzusetzen, jeweils an den kurzen Seiten des Geräts eine Leiste unterlegen.

4. Das Gerät von oben in den Ausschnitt der Arbeitsplatte einsetzen.

→ Abb. **5**

Das Gerät gleichmäßig einsetzen, damit es nicht verkantet.

5. Den Platzhalter für den Lüfterkasten in die Führungen schieben und festschrauben.

→ Abb. **6**

6. Das Gerät von unten stützen und die Leisten entfernen.

7. Das Gerät vollständig in den Ausschnitt einsetzen.
8. Die Schienen zum Boden hin ausrichten ① und seitlich befestigen ②.
→ Abb. 7
9. Die Schienen am Schrankboden festschrauben.
→ Abb. 8
10. Den Lüfterkasten und das Gehäuse verschrauben.
→ Abb. 9
11. Die nicht benötigten Öffnungen für die Auffangbehälter zukleben.
→ Abb. 10
12. Je nach Einbausituation den Kunststoffstutzen festschrauben.
→ Abb. 11
13. Je nach Einbausituation die Abdeckbleche und die Haltewinkel festschrauben.
→ Abb. 12
14. Je nach Einbausituation den Lüfterkasten festschrauben.
→ Abb. 13
15. Die Auffangbehälter einsetzen und einrasten.
16. Die Verrohrung herstellen, siehe Installationsanleitung des Geräts.
Am versetzbaren Lüfterkasten die Verrohrung mit einem Flachkanal herstellen.
17. Am Gerät die Kabel mit den Verlängerungskabeln verbinden und am Lüfterkasten einstecken.
→ Abb. 14
→ Abb. 15

en



General information

- Read this instruction manual carefully.
- Keep the instruction manual and the product information safe for future reference or for the next owner.
- The appliance can only be used safely if it is correctly installed according to the safety instructions. The installer is responsible for ensuring that the appliance works perfectly at its installation location.
- This instruction manual is intended for the installer of the optional accessory.
- Only a licensed expert may connect the appliance.
- Switch off the power supply before carrying out any work.

Safe installation



WARNING – Risk of suffocation!

Children may put packaging material over their heads or wrap themselves up in it and suffocate.

- ▶ Keep packaging material away from children.
- ▶ Do not let children play with packaging material.



WARNING – Risk of injury!

Components inside the appliance may have sharp edges.

- ▶ Wear protective gloves.

Included with the appliance

After unpacking all parts, check for any damage in transit and completeness of the delivery.

→ Fig. 1

→ Fig. 2

Installing the movable fan box

Requirement: In order to freely access the fan box for servicing, select an easy-to-reach installation site.

1. On the hob cover, seal the openings for the drip tray that are not required.
→ Fig. 3
Note: Use the hob cover from the scope of delivery for the optional accessory.
2. Screw the covering plate in tightly, depending on the installation situation.
→ Fig. 4
Note: To ensure that the appliance is not yet fully inserted into the cut-out, place a slat below the short side of the appliance in each case.
4. Insert the appliance into the cut-out in the worktop from above.
→ Fig. 5
Insert the appliance evenly so that it is not tilted.
5. Slide the placeholders for the fan box into the guides and screw them in tightly.
→ Fig. 6
6. Support the appliance from below and remove the slats.
7. Insert the appliance fully in the cut-out.
8. Align the rails to the bottom ① and attach to the side ②.
→ Fig. 7
9. Screw the rails onto the bottom of the unit.
→ Fig. 8
10. Screw in the fan box and the housing.
→ Fig. 9
11. Seal the openings for the drip tray that are not required.
→ Fig. 10
12. Tighten the plastic fittings depending on the installation situation.
→ Fig. 11
13. Depending on the installation situation, screw the covering sheets and the angle brackets in tightly.
→ Fig. 12
14. Screw the fan box firmly back in place depending on the installation situation.
→ Fig. 13
15. Insert the drip tray and snap it into place.
16. Establish the pipework, see the installation instructions for the appliance.
On the movable fan box, establish the pipework using a flat duct.
17. Connect the cable on the appliance with the extension cables and plug in the fan box.
→ Fig. 14
→ Fig. 15

sv



Allmänna anvisningar

- Läs igenom anvisningen noga.
- Förvara bruksanvisningen och produktinformationen för senare användning eller till nästa ägare.
- Säker användning av enheten kräver fackmässig montering enligt monteringsanvisningen. Installatören ansvarar för en felfri funktion på uppställningsplatsen.
- Anvisningen riktar sig till den som monterar extratillbehöret.

- Det är bara behörig elektriker som får avsluta enheten.
- Slå alltid av elen innan du utför sådana arbeten.

Säker montering

VARNING! – Kvävningsrisk!!

Barn kan dra förpackningsmaterial över huvudet eller trassla in sig i det och kvävas.

- ▶ Låt inte barn komma i närheten av förpackningsmaterial.
- ▶ Låt inte barn leka med förpackningsmaterialet.

VARNING! – Risk för personskador!!

En del komponenter inuti enheten har vassa kanter.

- ▶ Använd alltid skyddshandskar.

Medföljande tillbehör

Kontrollera efter upppackningen att inga delar är transportskadade och att leveransen är komplett.

→ Fig. **1**

→ Fig. **2**

Montera ställbar fläkt del

Krav: Välj lättåtkomlig monteringsplats, så det går att komma åt fläktdelen för service.

1. Tejpa över de öppningar du inte behöver för uppsamlingsbehållaren på täckplåten.

→ Fig. **3**

Notera: Använd täckplåten som följde med extra-tillbehöret.

2. Skruva fast täckplåten enligt monterings-situationen.

→ Fig. **4**

Notera: Lägg list under enhetens kortsidor innan du sätter i enheten helt i urtaget.

4. Sätt i enheten uppifrån i bänkskivans urtag.

→ Fig. **5**

Centrera enheten i urtaget så att den inte kantrar.

5. Skjut in fläktdelens platshållare i styrningen och skruva fast den.

→ Fig. **6**

6. Stötta upp enheten underifrån och ta bort listerna.

7. Sätt enheten helt i urtaget.

8. Rikta upp skenorna mot botten ① och fäst i sidled ②.

→ Fig. **7**

9. Skruva fast skenorna på stombotten.

→ Fig. **8**

10. Skruva ihop fläkt del och hölje.

→ Fig. **9**

11. Tejpa över de öppningar du inte behöver för uppsamlingsbehållaren.

→ Fig. **10**

12. Skruva fast plastanslutningarna enligt monterings-situationen.

→ Fig. **11**

13. Skruva fast täckplåtar och fästvinklar enligt monterings-situationen.

→ Fig. **12**

14. Skruva fast fläkt delen enligt monterings-situationen.

→ Fig. **13**

15. Sätt i och snäpp fast uppsamlingsbehållaren.

16. Dra evakueringsrören, se enhetens installations-anvisning.

Anslut den ställbara fläkt delen till plankanal.

17. Anslut sladden till förlängningssladdarna och sätt i på fläkt delen.

→ Fig. **14**

→ Fig. **15**

no

Generelle merknader

- Les nøye gjennom denne veiledningen.
- Oppbevar veiledningen og produkt-informasjonen for senere bruk eller for en senere eier.
- Sikkerheten under bruken er kun garantert dersom monteringen foretas forskriftsmessig i henhold til monteringsanvisningen. Installatøren er ansvarlig for at apparatet fungerer som det skal på oppstillingsstedet.
- Denne veiledningen er beregnet på montereren av spesialtilbehøret.
- Apparatet skal kun installeres av autoriserte fagfolk.
- Slå alltid av strømtilførselen før det skal gjennomføres arbeider.

Sikker montering

ADVARSEL – Kvelningsfare!

Barn kan få emballasjen over hodet eller vikle seg inn i den og kveles.

- ▶ Hold emballasjen borte fra barn.
- ▶ Barn må ikke få leke med emballasjen.

ADVARSEL – Fare for personskade!

Komponenter inni apparatet kan ha skarpe kanter.

- ▶ Bruk vernehansker.

Leveringsinnhold

Etter fjerning av emballasjen må du kontrollere alle delene med henblikk på transportskader og forvisse deg om at ingen deler mangler.

→ Fig. **1**

→ Fig. **2**

Montere flyttbar ventilatorboks

Forutsetning: For at det skal være uhindret adgang til ventilatorboksen ved service, må du velge et lett tilgjengelig monteringssted.

1. Teip igjen de dekkplateåpningene som ikke trengs til oppsamlingsbeholderne.

→ Fig. **3**

Merk: Bruk den dekkplaten som følger med spesialtilbehøret.

2. Skru fast dekkplaten avhengig av installasjonsforholdene.

→ Fig. **4**

Merk: Legg en list under hver av de korte sidene av apparatet, slik at det ennå ikke settes helt inn i utskjæringen.

4. Sett apparatet ned i utskjæringen i benkeplaten ovenfra.

→ Fig. **5**

Sett apparatet jevnt inn, slik at det ikke kommer skjevt og kiler seg fast.

5. Skyv plassholderen for ventilatorboksen inn i føringene og skru den fast.

→ Fig. **6**

6. Støtt opp apparatet fra undersiden, og fjern listene.

7. Sett apparatet helt inn i utskjæringen.

8. Rett inn skinnene mot gulvet ① og fest dem på siden ②.

→ Fig. **7**

9. Skru fast skinnene i bunnen av skapet.
→ Fig. **8**
10. Skru sammen ventilatorboksen og huset.
→ Fig. **9**
11. Teip igjen de dekkplateåpningene som ikke trengs.
→ Fig. **10**
12. Skru fast plaststussen, alt etter installasjonsforholdene.
→ Fig. **11**
13. Skru fast dekkplatene og holdevingene, alt etter installasjonsforholdene.
→ Fig. **12**
14. Skru fast ventilatorboksen, alt etter installasjonsforholdene.
→ Fig. **13**
15. Sett inn oppsamlingsbeholderen og la den gå i inngrep.
16. Installer rørene, se monteringsanvisningen for apparatet.
Opprett rørsystemet på den flyttbare ventilatorboksen med en flatkanal.
17. Koble sammen kablene med skjøtekablene og stikk dem inn i ventilatorboksen.
→ Fig. **14**
→ Fig. **15**

fi



Yleisiä ohjeita

- Lue tämä ohje huolellisesti.
- Säilytä ohjeet ja tuotetiedot myöhempää käyttötarvetta tai mahdollista uutta omistajaa varten.
- Turvallinen käyttö on taattu vain, kun asennus tehdään ammattitaitoisesti asennusohjeita noudattaen. Asentaja vastaa moitteettomasta toiminnasta laitteen asennuspaikassa.
- Tämä ohje on tarkoitettu erikoisvarusteen asentajalle.
- Laitteen saa liittää vain ammattilainen, jolla on asianmukaiset asennusoikeudet.
- Kytke aina ennen työn aloittamista virransaanti pois päältä.

Turvallinen asennus

VAROITUS – Tukehtumisvaara!

Lapset saattavat leikkiessään esim. vetää pakkausmateriaaleja päähänsä tai kääriytyä niihin ja tukehtua.

- ▶ Pidä pakkausmateriaali poissa lasten ulottuvilta.
- ▶ Älä anna lasten leikkiä pakkausmateriaalilla.

VAROITUS – Loukkaantumiswaara!

Laitteen sisäpuolella olevat rakenneosat voivat olla teräväreunaiset.

- ▶ Käytä suojakäsineitä.

Toimitussisältö

Kun olet poistanut kaikki osat pakkauksesta, tarkista ettei niissä ole kuljetusvaurioita ja että kaikki osat ovat mukana.

→ Kuva **1**

→ Kuva **2**

Siirrettävän tuuletinkotelon asennus

Vaatus: Jotta tuuletinkoteloon pääsee huoltotapauksessa esteettä käsiksi, valitse helppopääsyinen asennuspaikka.

1. Liimaa peitelevyissä kiinni aukot, joita ei tarvita talteenottokaukaloa varten.
→ Kuva **3**
Huomautus: Käytä lisävarusteen toimitukseen sisältyvää peitelevyä.
2. Kiinnitä peitelevy ruuveilla asennustilanteen mukaan.
→ Kuva **4**
Huomautus: Aseta laitteen kummallekin lyhyelle sivulle lista, jotta laite ei asetu vielä kokonaan aukkoon.
4. Aseta laite ylhäältä päin työtason aukkoon.
→ Kuva **5**
Aseta laite joka puolelta tasaisesti aukkoon siten, että se ei asetu viistoon asentoon.
5. Työnnä välikappale tuuletinkotelo varten ohjaimiin ja kiinnitä ruuvilla.
→ Kuva **6**
6. Tue laitetta alhaalta päin ja poista listat.
7. Aseta laite nyt kokonaan aukkoon.
8. Kohdista kiskot pohjaan ① ja kiinnitä sivuilta ②.
→ Kuva **7**
9. Kiinnitä kiskot ruuveilla kaapin pohjaan.
→ Kuva **8**
10. Kiinnitä tuuletinkotelo ja kotelo ruuveilla.
→ Kuva **9**
11. Liimaa peitelevyissä kiinni aukot, joita ei tarvita talteenottokaukaloa varten.
→ Kuva **10**
12. Kiinnitä muoviliitin ruuveilla asennustilanteen mukaan.
→ Kuva **11**
13. Kiinnitä peitelevyt ja kannatinkulmat ruuveilla asennustilanteen mukaan.
→ Kuva **12**
14. Kiinnitä tuuletinkotelo ruuveilla asennustilanteen mukaan.
→ Kuva **13**
15. Asenna talteenottokaukalot ja lukitse ne paikoilleen.
16. Asenna putket, katso laitteen asennusohje.
Käytä siirrettävän tuuletinkotelon putkiin laakeaa kanavaa.
17. Liitä laitteessa johdot jatkojohtoihin ja asenna tuuletinkoteloon.
→ Kuva **14**
→ Kuva **15**

da



Generelle henvisninger

- Læs denne vejledning omhyggeligt igennem.
- Opbevar vejledningen og produktinformationerne til senere brug, og giv dem videre til en senere ejer.
- Sikkerheden under brugen er kun sikret, hvis apparatet er blevet monteret korrekt iht. montagevejledningen. Installatøren har ansvaret for, at apparatet fungerer fejlfrit på opstillingsstedet.

- Denne vejledning henvender sig til montøren af det ekstra tilbehør.
- Tilslutningen af apparatet må kun udføres af en autoriseret fagmand.
- Strømtilførslen skal afbrydes, før der udføres nogen form for arbejde på apparatet.

Sikker montage

⚠ ADVARSEL – Fare for kvælning!

Børn kan trække emballagemateriale over hovedet eller vikle sig ind i det og blive kvælt.

- ▶ Opbevar emballagematerialet utilgængeligt for børn.
- ▶ Lad ikke børn lege med emballagemateriale.

⚠ ADVARSEL – Fare for tilskadekomst!

Komponenterne indvendig i apparatet kan have skarpe kanter.

- ▶ Brug beskyttelseshandsker.

Leveringsomfang

Kontrollér alle dele for transportskader efter udpakningen, og om leveringen indeholder alle dele.

→ Fig. 1

→ Fig. 2

Montage af forskydelig ventilatorkasse

Krav: For at kunne få uhindret adgang til ventilatorkassen i tilfælde af service skal montagestedet være lettilgængeligt.

1. Tilklæb åbningerne i afdækningspladen, som ikke skal bruges til opsamlingsbeholderen.
→ Fig. 3

Bemærk: Anvend afdækningspladen, som er leveret med det ekstra tilbehør.

2. Skru afhængigt af indbygningsforholdene afdækningspladen fast.
→ Fig. 4

Bemærk: Læg en liste under de korte sider af apparatet, så det endnu ikke bliver sat fuldstændigt ned i udsparingen.

4. Placer apparatet oppefra i udskæringen i bordpladen.
→ Fig. 5
Sæt apparatet lige ind i udskæringen, så det ikke forkanter sig.
5. Skyd pladsholderen for ventilatorkassen ind i føringerne, og skru den fast.
→ Fig. 6
6. Støt apparatet nedefra, og fjern listerne.
7. Sæt apparatet helt på plads i udskæringen.
8. Indjuster skinnerne i retning mod bunden ①, og fastgør dem i siderne ②.
→ Fig. 7
9. Skru skinnerne fast i skabsbunden.
→ Fig. 8
10. Skru ventilatorkassen og kabinettet sammen.
→ Fig. 9
11. Tilklæb åbningerne, som ikke skal bruges til opsamlingsbeholderen.
→ Fig. 10
12. Skru afhængigt af indbygningsforholdene kunststofstuds fast.
→ Fig. 11
13. Skru afhængigt af indbygningsforholdene afdækningspladen og holdebeslagene fast.
→ Fig. 12
14. Skru afhængigt af indbygningsforholdene ventilatorkassen fast.
→ Fig. 13

15. Sæt opsamlingsbeholderen på plads, og lad den gå i indgreb.

16. Etabler rørforbindelsen, se installationsvejledningen for apparatet.

Opret i forbindelse med den forskydelige ventilatorkasse rørforbindelsen med en fladkanal.

17. Forbind ledningerne på apparatet med forlængerledningerne, og stik dem ind i ventilatorkassen.

→ Fig. 14

→ Fig. 15

es

⚠ Advertencias de carácter general

- Leer atentamente estas instrucciones.
- Conservar las instrucciones y la información del producto para un uso posterior o para posibles compradores posteriores.
- Solamente un montaje profesional conforme a las instrucciones de montaje puede garantizar un uso seguro del aparato. El instalador es responsable del funcionamiento perfecto en el lugar de instalación.
- Estas instrucciones están dirigidas al instalador del accesorio opcional.
- Solo un profesional autorizado puede conectar el dispositivo.
- Desconectar la alimentación eléctrica antes de realizar cualquier tipo de trabajo.

Montaje seguro

⚠ ADVERTENCIA – Riesgo de asfixia!

Los niños pueden ponerse el material de embalaje por encima de la cabeza, o bien enrollarse en él, y asfixiarse.

- ▶ Mantener el material de embalaje fuera del alcance de los niños.
- ▶ No permita que los niños jueguen con el embalaje.

⚠ ADVERTENCIA – Riesgo de lesiones!

Las piezas internas del aparato pueden tener bordes afilados.

- ▶ Llevar guantes de protección.

Volumen de suministro

Al desembalar el aparato, comprobar que las piezas no presenten daños ocasionados durante el transporte y que el volumen de suministro esté completo.

→ Fig. 1

→ Fig. 2

Montar la caja del ventilador

Requisito: Seleccionar un lugar de montaje accesible para acceder fácilmente a la caja del ventilador en caso de mantenimiento o reparación.

1. Pegar las aberturas de los contenedores de recogida que no sean necesarias a la tapa protectora.
→ Fig. 3

Nota: Utilizar la tapa protectora que se suministra con el accesorio opcional.

2. Atornillar la tapa protectora en función del lugar de montaje.
→ Fig. 4

Nota: Para no insertar la unidad completamente en el hueco, colocar una barra debajo de cada uno de los lados cortos de la unidad.

4. Introduzir el aparato desde arriba en el agujero de la cubierta.
→ Fig. **5**
Insertar el aparato de manera uniforme para que no quede torcido.
5. Deslizar el marcador de posición de la caja del ventilador en las guías y atornillar bien.
→ Fig. **6**
6. Sostener el aparato desde abajo y retirar los listones.
7. Insertar el dispositivo completamente en el hueco.
8. Alinear ① los raíles mirando hacia la base y fijar ② lateralmente.
→ Fig. **7**
9. Atornillar los raíles al fondo del armario.
→ Fig. **8**
10. Atornillar la caja del ventilador y la caja.
→ Fig. **9**
11. Sellar las aberturas del recipiente colector que no sean necesarias.
→ Fig. **10**
12. Atornillar el racor de plástico en función del lugar de montaje.
→ Fig. **11**
13. Atornillar las placas ciegas y los soportes de montaje en función del lugar de montaje.
→ Fig. **12**
14. Atornillar la caja del ventilador en función del lugar de montaje.
→ Fig. **13**
15. Colocar y enclavar el recipiente colector.
16. Instalar el sistema de tuberías. Véase las instrucciones de montaje del aparato.
Crear una tubería con un canal plano en la caja del ventilador reubicable.
17. Conectar los cables de prolongación al aparato y entonces conectar a la caja del ventilador.
→ Fig. **14**
→ Fig. **15**

pt



Indicações gerais

- Leia atentamente este manual.
- Guarde estas instruções e as informações sobre o produto para posterior utilização ou para entregar a futuros proprietários.
- Só com uma montagem especializada e em conformidade com as instruções de montagem, pode ser garantida a segurança durante a utilização. O instalador é responsável pelo funcionamento correto no local de montagem.
- Estas instruções destinam-se ao instalador do acessório especial.
- Apenas um técnico especializado e autorizado poderá ligar o aparelho.
- Desligue a alimentação de corrente antes de realizar qualquer trabalho.

Montagem segura

AVISO – Risco de asfixia!

As crianças podem colocar o material de embalagem sobre a cabeça ou enrolar-se no mesmo e sufocar.

- ▶ Manter o material de embalagem fora do alcance das crianças.
- ▶ Não permitir que as crianças brinquem com o material de embalagem.

AVISO – Risco de ferimentos!

Os componentes interiores do aparelho podem ter arestas vivas.

- ▶ Use luvas de proteção.

Âmbito de fornecimento

Depois de desembalar o aparelho, há que verificar todas as peças quanto a danos de transporte e se o material fornecido está completo.

→ Fig. **1**

→ Fig. **2**

Montar a caixa do ventilador amovível

Requisito: Para chegar à caixa do ventilador sem dificuldade em caso de assistência, escolher um local de montagem de fácil acesso.

1. Na tampa, tapar as aberturas não utilizadas para os recipientes de recolha.
→ Fig. **3**
Nota: Utilize a tampa do âmbito de fornecimento dos acessórios especiais.
2. Aparafusar a tampa, consoante a situação de montagem.
→ Fig. **4**
Nota: Para ainda não inserir o aparelho completamente no nicho, colocar uma régua por baixo de cada uma das faces mais curtas do mesmo.
4. Inserir o aparelho, pelo lado de cima, no nicho da bancada.
→ Fig. **5**
Inserir uniformemente o aparelho no nicho para que não fique preso.
5. Empurrar o espaçador para a caixa do ventilador para dentro das guias e aparafusá-lo.
→ Fig. **6**
6. Apoiar o aparelho pela parte de baixo e retirar as réguas.
7. Inserir o aparelho completamente no nicho.
8. Alinhar as calhas em relação à base ① e fixar lateralmente ②.
→ Fig. **7**
9. Aparafusar as calhas à base do armário.
→ Fig. **8**
10. Aparafusar a caixa do ventilador e a carcaça.
→ Fig. **9**
11. Tapar as aberturas não utilizadas para os recipientes de recolha.
→ Fig. **10**
12. Consoante a situação de montagem, aparafusar o bocal de plástico.
→ Fig. **11**
13. Consoante a situação de montagem, aparafusar as chapas de cobertura e os suportes de fixação.
→ Fig. **12**
14. Consoante a situação de montagem, aparafusar a caixa do ventilador.
→ Fig. **13**
15. Inserir os recipientes de recolha e engatar.
16. Criar a tubagem, consultar as instruções de instalação do aparelho.
Na caixa do ventilador amovível, criar a tubagem com uma conduta retangular.

17. Ligar os cabos no aparelho com os cabos de extensão e encaixá-los na caixa do ventilador.
→ Fig. 14
→ Fig. 15

fr



Indications générales

- Lisez attentivement cette notice.
- Conservez la notice ainsi que les informations produites en vue d'une réutilisation ultérieure ou pour un futur nouveau propriétaire.
- La sécurité d'utilisation est garantie uniquement en cas d'installation correcte et conforme aux instructions de montage. Le monteur est responsable du fonctionnement correct sur le lieu où l'appareil est installé.
- Cette notice s'adresse au monteur de l'accessoire spécial.
- Seul un spécialiste agréé est autorisé à brancher l'appareil.
- Avant toute intervention sur l'appareil, coupez l'alimentation électrique.

Installation en toute sécurité

AVERTISSEMENT – Risque d'asphyxie!

Les enfants risquent de s'envelopper dans les matériaux d'emballage ou de les mettre sur la tête et de s'étouffer.

- ▶ Conserver les matériaux d'emballage hors de portée des enfants.
- ▶ Ne jamais laisser les enfants jouer avec les emballages.

AVERTISSEMENT – Risque de blessure!

Des pièces à l'intérieur de l'appareil peuvent présenter des arêtes vives.

- ▶ Portez des gants de protection.

Contenu de la livraison

Après avoir déballé le produit, inspectez toutes les pièces pour détecter d'éventuels dégâts dus au transport et pour vous assurer de l'intégralité de la livraison.

→ Fig. 1

→ Fig. 2

Montage de la coffre du ventilateur déplaçable

Condition : Pour atteindre le boîtier du ventilateur sans difficulté lors de l'entretien, choisissez un lieu d'installation facilement accessible.

1. Collez les ouvertures pour les bacs collecteurs qui ne sont pas nécessaires sur la plaque de protection.
→ Fig. 3

Remarque : Utilisez la plaque de protection fournie avec l'accessoire en option.

2. Vissez la plaque de protection selon la situation de montage.
→ Fig. 4

Remarque : Afin de ne pas encore insérer complètement l'appareil dans la découpe, placez une baguette sous chacun des côtés courts de l'appareil.

4. Insérez l'appareil dans la découpe du plan de travail par le haut.
→ Fig. 5
Insérez l'appareil uniformément pour qu'il ne se bloque pas.
5. Poussez le support du boîtier du ventilateur dans les guides et vissez-le.
→ Fig. 6
6. Soutenez l'appareil par le bas et retirez les baguettes.
7. Introduisez entièrement l'appareil dans la découpe.
8. Alignez les rails vers le sol ① et fixez-les latéralement ②.
→ Fig. 7
9. Vissez les rails sur le fond de l'armoire.
→ Fig. 8
10. Vissez le boîtier du ventilateur et le boîtier.
→ Fig. 9
11. Fermez les ouvertures des bacs collecteurs qui ne sont pas nécessaires.
→ Fig. 10
12. Selon la situation de montage, vissez bien le manchon en plastique.
→ Fig. 11
13. Selon la situation de montage, serrez les plaques de protection et les cornières de retenue.
→ Fig. 12
14. Selon la situation de montage, vissez bien le boîtier du ventilateur.
→ Fig. 13
15. Insérez les bacs collecteurs et encliquetez-les.
16. Créez la tuyauterie, pour ce faire reportez-vous à notice d'installation de l'appareil.
Au niveau du boîtier de ventilateur déplaçable, créez la tuyauterie avec une gaine plate.
17. Connectez les câbles avec les câbles d'extension à l'appareil et insérez-les dans le boîtier du ventilateur.
→ Fig. 14
→ Fig. 15

nl



Algemene aanwijzingen

- Lees deze gebruiksaanwijzing zorgvuldig door.
- Bewaar de gebruiksaanwijzing en de productinformatie voor later gebruik of voor volgende eigenaren.
- De veiligheid is alleen gewaarborgd bij een deskundige montage volgens de montagehandleiding. De installateur is verantwoordelijk voor een goede werking op de plaats van opstelling.
- Deze handleiding is bestemd voor de monteur van de speciale accessoires.
- Alleen een geautoriseerde vakman mag het apparaat aansluiten.
- Sluit voor aanvang van alle werkzaamheden altijd de stroomtoevoer af.

Veilige montage

⚠ WAARSCHUWING – Kans op verstikking!

Kinderen kunnen verpakkingsmateriaal over het hoofd trekken en hierin verstrikt raken en stikken.

- ▶ Verpakkingsmateriaal uit de buurt van kinderen houden.
- ▶ Laat kinderen niet met verpakkingsmateriaal spelen.

⚠ WAARSCHUWING – Kans op letsel!

Bepaalde onderdelen in het toestel kunnen scherpe randen hebben.

- ▶ Draag veiligheidshandschoenen.

Inhoud van de verpakking

Controleer na het uitpakken alle onderdelen op transportschade en de volledigheid van de levering.

→ Fig. 1

→ Fig. 2

Verstelbare ventilatorkast monteren

Vereiste: Kies om de ventilatorkast in het geval van service ongehinderd te bereiken, een gemakkelijk toegankelijke montageplaats.

1. Plak op de afdekplaat de niet gebruikte openingen voor de opvangbak af.
→ Fig. 3

Opmerking: Gebruik de afdekplaat uit de leveringsomvang van de speciale accessoires.

2. De afdekplaat al naar gelang de inbouwsituatie vastschroeven.
→ Fig. 4

Opmerking: Om het apparaat nog niet volledig in de uitsparing te plaatsen, steeds aan de korten zijde van het apparaat er een strip onder leggen.

4. Het apparaat van boven af in de uitsparing van het werkblad plaatsen.
→ Fig. 5

Het apparaat gelijkmatig plaatsen, zodat het niet kantelt.

5. De plaatshouder voor de ventilatorkast in de geleidingen schuiven en vastschroeven.
→ Fig. 6

6. Steun het apparaat aan de voorzijde en verwijder de strip.

7. Plaats het apparaat in de uitsparing.

8. De rails naar de bodem uitlijnen ① en aan de zijkant bevestigen ②.
→ Fig. 7

9. De rails op de bodem van de kast vastschroeven.
→ Fig. 8

10. De ventilatorkast en de behuizing vastschroeven.
→ Fig. 9

11. Plak de niet gebruikte openingen voor de opvangbak af.
→ Fig. 10

12. Schroef al naar gelang de inbouwsituatie de kunststof aansluitingen vast.
→ Fig. 11

13. Al naar gelang de inbouwsituatie de afdekplaat en de bevestigingsbeugel vastschroeven.
→ Fig. 12

14. Al naar gelang de inbouwsituatie de ventilatorkast vastschroeven.
→ Fig. 13

15. De opvangbak plaatsen en inklikken.

16. De buizen aansluiten, raadpleeg de installatiehandleiding van het apparaat.

Op de verplaatsbare ventilatorkast een vlakkanaal gebruiken.

17. Sluit op het apparaat de kabel aan op de verlengkabel en steek deze in de ventilatorkast.

→ Fig. 14

→ Fig. 15

it

⚠ Avvertenze generali

- Leggere attentamente le presenti istruzioni.
- Conservare le istruzioni e le informazioni sul prodotto per il successivo utilizzo o per il futuro proprietario.
- La sicurezza di utilizzo è garantita solo per l'installazione secondo le regole di buona tecnica riportate nelle istruzioni di montaggio. L'installatore è responsabile del corretto funzionamento nel luogo di installazione.
- Queste istruzioni sono rivolte al tecnico addetto al montaggio dell'accessorio speciale.
- Il collegamento può essere eseguito esclusivamente da un tecnico specializzato autorizzato.
- Prima di eseguire qualsiasi lavoro, staccare l'alimentazione della corrente.

Montaggio sicuro

⚠ AVVERTENZA – Pericolo di soffocamento!

I bambini potrebbero mettersi in testa il materiale di imballaggio o avvolgersi nello stesso, rimanendo soffocati.

- ▶ Tenere lontano il materiale di imballaggio dai bambini.
- ▶ Vietare ai bambini di giocare con materiali d'imballaggio.

⚠ AVVERTENZA – Pericolo di lesioni!

Alcuni componenti all'interno dell'apparecchio possono essere affilati.

- ▶ Indossare guanti protettivi.

Contenuto della confezione

Dopo il disimballaggio controllare che tutti i componenti siano presenti e che non presentino danni dovuti al trasporto.

→ Fig. 1

→ Fig. 2

Montaggio della scatola della ventola mobile

Requisito: Per raggiungere la scatola della ventola senza ostacoli durante la manutenzione, scegliere un luogo di installazione facilmente accessibile.

1. Sulla copertura chiudere le aperture che non sono necessarie per il recipiente di raccolta.
→ Fig. 3

Nota: Utilizzare la copertura contenuta nella fornitura degli accessori speciali.

2. Avvitare la piastra di copertura a seconda della situazione di montaggio.

→ Fig. 4

Nota: Al fine di non inserire ancora completamente l'apparecchio nell'apertura, applicare un listello nel lato corto dell'apparecchio.

4. Inserire l'apparecchio dall'alto nell'apertura del piano di lavoro.
→ Fig. **5**
Inserire in modo bilanciato l'apparecchio in modo che non sia storto.
5. Spostare il componente per la scatola della ventola nelle guide e fissarlo.
→ Fig. **6**
6. Sostenere dal basso l'apparecchio e rimuovere il listello.
7. Inserire completamente l'apparecchio nell'apertura.
8. Rivolgere le guide verso la base ① e fissarle lateralmente ②.
→ Fig. **7**
9. Avvitare le guide alla base del mobile.
→ Fig. **8**
10. Avvitare la scatola della ventola e l'alloggiamento.
→ Fig. **9**
11. Chiudere le aperture che non sono necessarie per il recipiente di raccolta.
→ Fig. **10**
12. A seconda del tipo di montaggio avvitare il manico di plastica.
→ Fig. **11**
13. A seconda del tipo di montaggio avvitare la lamiera di copertura e la staffa di fissaggio.
→ Fig. **12**
14. A seconda del tipo di montaggio avvitare la scatola della ventola.
→ Fig. **13**
15. Inserire e innestare in posizione il recipiente di raccolta.
16. Realizzare la conduttura; vedere le istruzioni di installazione dell'apparecchio.
Sulla scatola della ventola mobile realizzare la conduttura con un canale piatto.
17. Collegare il cavo all'apparecchio con le prolunghe e innestarlo nella scatola della ventola.
→ Fig. **14**
→ Fig. **15**

el



Γενικές υποδείξεις

- Διαβάστε προσεκτικά αυτές τις οδηγίες.
- Φυλάξτε τις οδηγίες καθώς και τις πληροφορίες προϊόντος για μετέπειτα χρήση ή για τον επόμενο κάτοχο της συσκευής.
- Μόνο με τη σωστή τοποθέτηση σύμφωνα με τις οδηγίες τοποθέτησης διασφαλίζεται η ασφάλεια κατά τη χρήση. Ο εγκαταστάτης είναι υπεύθυνος για την άψογη λειτουργία στη θέση τοποθέτησης.
- Αυτές οι οδηγίες απευθύνονται στον εγκαταστάτη του ειδικού εξαρτήματος.
- Μόνο ένας αδειούχος τεχνικός επιτρέπεται να συνδέσει τη συσκευή.
- Πριν την πραγματοποίηση οποιασδήποτε εργασίας, διακόψτε την παροχή ρεύματος.

Ασφαλής συναρμολόγηση

⚠️ ΠΡΟΕΙΔΟΠΟΙΗΣΗ – Κίνδυνος ασφυξίας!

Τα παιδιά μπορεί να περάσουν τα υλικά της συσκευασίας πάνω από το κεφάλι ή να τυλιχτούν σ' αυτά και να πάθουν ασφυξία.

- ▶ Κρατάτε τα υλικά συσκευασίας μακριά από τα παιδιά.
- ▶ Μην αφήνετε τα παιδιά να παίζουν με τα υλικά συσκευασίας.

⚠️ ΠΡΟΕΙΔΟΠΟΙΗΣΗ – Κίνδυνος τραυματισμού!

Τα εξαρτήματα στο εσωτερικό της συσκευής μπορεί να είναι κοφτερά.

- ▶ Φοράτε προστατευτικά γάντια.

Υλικά παράδοσης

Μετά το ξεπακετάρισμα ελέγξτε όλα τα μέρη για ενδεχόμενες ζημιές μεταφοράς καθώς και για την πληρότητα της παράδοσης.

→ Εικ. **1**

→ Εικ. **2**

Συναρμολόγηση του μετατοπιζόμενου κιβωτίου εξαερισμού

Προϋπόθεση: Για μια απρόσκοπτη πρόσβαση στο κιβώτιο εξαερισμού σε περίπτωση σέρβις, επιλέξτε μια εύκολα προσιτή θέση συναρμολόγησης.

1. Καλύψτε στο κάλυμμα τα μη απαραίτητα ανοίγματα για τα δοχεία συλλογής με κολλητική ταινία.
→ Εικ. **3**
- Σημείωση:** Χρησιμοποιήστε το κάλυμμα από τα υλικά παράδοσης του ειδικού εξαρτήματος.
2. Βιδώστε ανάλογα με τη θέση τοποθέτησης το κάλυμμα.
→ Εικ. **4**
- Σημείωση:** Για να μην τοποθετήσετε τη συσκευή ακόμη εντελώς μέσα στο άνοιγμα, τοποθετήστε στις μικρές πλευρές της συσκευής από ένα αρμοκάλυπτρο.
4. Τοποθετήστε τη συσκευή από πάνω στο άνοιγμα του πάγκου εργασίας.
→ Εικ. **5**
- Τοποθετήστε τη συσκευή ομοιόμορφα, για να μη μαγκώσει.
5. Σπρώξτε το δεσμευτικό θέσης για το κιβώτιο εξαερισμού μέσα στους οδηγούς και βιδώστε το σταθερά.
→ Εικ. **6**
6. Στηρίξτε τη συσκευή από κάτω και αφαιρέστε τα αρμοκάλυπτρα.
7. Τοποθετήστε τη συσκευή εντελώς μέσα στο άνοιγμα.
8. Ευθυγραμμίστε τις ράγες προς τον πάτο ① και στερεώστε τις στα πλάγια ②.
→ Εικ. **7**
9. Βιδώστε τις ράγες στον πάτο του ντουλαπιού.
→ Εικ. **8**
10. Βιδώστε το κιβώτιο εξαερισμού και το περίβλημα.
→ Εικ. **9**
11. Καλύψτε τα μη απαραίτητα ανοίγματα για τα δοχεία συλλογής με κολλητική ταινία.
→ Εικ. **10**
12. Βιδώστε ανάλογα με τη θέση τοποθέτησης το πλαστικό στόμιο.
→ Εικ. **11**
13. Βιδώστε ανάλογα με τη θέση τοποθέτησης τα ελάσματα κάλυψης και τις γωνίες συγκράτησης.
→ Εικ. **12**
14. Βιδώστε ανάλογα με τη θέση τοποθέτησης το κιβώτιο εξαερισμού.
→ Εικ. **13**

15. Τοποθετήστε τα δοχεία συλλογής και ασφαλίστε τα.
16. Κατασκευάστε τη σωλήνωση, βλέπε τις οδηγίες εγκατάστασης της συσκευής.
Κατασκευάστε στο μετατοπιζόμενο κιβώτιο εξαερισμού τη σωλήνωση, με ένα επιπεδο κανάλι.
17. Στη συσκευή, συνδέστε τα καλώδια με τα καλώδια επέκτασης και τοποθετήστε τα στο κιβώτιο εξαερισμού.
→ Εικ. 14
→ Εικ. 15

tr

Genel uyarılar

- Bu kılavuzu dikkatlice okuyunuz.
- Kılavuzu ve ürün bilgilerini, ileride kullanmak için veya cihazın muhtemel bir sonraki sahibi için saklayın.
- Sadece montaj kılavuzuna göre yapılmış uzmanca bir kurma sayesinde, kullanım güvenliği garanti edilmiş olur. Yerleşim yerinde sorunsuz çalışmadan tesisatçı sorumludur.
- Bu kılavuz özel aksesuarın montajını yapan kişiye yöneliktir.
- Sadece eğitimli bir uzman bu cihazın bağlantısını gerçekleştirebilir.
- Tüm çalışmalara başlamadan önce akım beslemesi kesilmelidir.

Emniyetli montaj

UYARI – Boğulma tehlikesi!

Çocuklar ambalaj malzemelerini başlarının üzerine geçirebilir ve ambalaj malzemesine dolanarak boğulabilir.

- ▶ Ambalaj malzemesini çocuklardan uzak tutun.
- ▶ Çocukların ambalaj malzemeleri ile oynamasına izin vermeyin.

UYARI – Yaralanma tehlikesi!

Cihaz içindeki parçalar keskin kenarlı olabilir.

- ▶ Koruyucu eldiven kullanınız.

Teslimat kapsamı

Ambalajından çıkardıktan sonra tüm parçalarda nakliyeden kaynaklanan hasarlar olup olmadığını ve parçaların eksiksiz olup olmadığını kontrol edin.

→ Şek. 1

→ Şek. 2

Hareket ettirilebilir havalandırma kutusu montajı

Gereklilik: Servis durumunda havalandırma kutusuna sorunsuz erişebilmek için kolay erişilebilir bir montaj yeri seçilmelidir.

1. Kapak plakasındaki toplama haznesi için olan, kullanılmayan açıklıkları yapıştırıp kapatınız.
→ Şek. 3

Not: Özel aksesuar teslimat kapsamındaki kapak plakasını kullanınız.

2. Kapak plakasını montaj durumuna göre vidalayınız.
→ Şek. 4

Not: Cihazı kesite tam olarak sokmamak için, cihazın her bir kısa kenarının altına bir çita yerleştiriniz.

4. Cihazı yukarıdan çalışma tezgahı kesitine yerleştiriniz.
→ Şek. 5
Cihazı bükülmemesi için dengeli biçimde yerleştiriniz.
5. Havalandırma kutusunun yer tutucusunu kılavuzlara itiniz ve vidalayınız.
→ Şek. 6
6. Cihazı alttan destekleyiniz ve çitaları çıkarınız.
7. Cihazı tamamen kesite yerleştiriniz.
8. Rayları zemine doğru hizalayınız ① ve yandan sabitleyiniz ②.
→ Şek. 7
9. Rayları dolap zeminine vidalayınız.
→ Şek. 8
10. Havalandırma kutusunu ve gövdeyi vidalayınız.
→ Şek. 9
11. Toplama haznesi için olan, kullanılmayan açıklıkları yapıştırıp kapatınız.
→ Şek. 10
12. Montaj durumuna bağlı olarak plastik ağızları vidalayınız.
→ Şek. 11
13. Montaj durumuna göre kapak saclarını ve köşebendi vidalayınız.
→ Şek. 12
14. Montaj durumuna bağlı olarak havalandırma kutusunu vidalayınız.
→ Şek. 13
15. Toplama kabını yerleştiriniz ve yuvasına oturtunuz.
16. Borulamayı yapınız, bunun için cihazın kurulum talimatına bakınız.
Hareket ettirilebilir havalandırma kutusuna düz kanallı bir borulama yapınız.
17. Cihazda kabloyu uzatma kablolarına bağlayınız ve havalandırma kutusunu takınız.
→ Şek. 14
→ Şek. 15

ru

Общие указания

- Внимательно ознакомьтесь с данным руководством.
- Сохраните инструкцию и информацию об изделии для дальнейшего использования или для передачи следующему владельцу.
- Безопасность эксплуатации гарантируется только при квалифицированной установке с соблюдением инструкции по монтажу. За правильность установки ответственность несёт установщик.
- Это руководство предназначено для установщиков специальных принадлежностей.
- Только квалифицированный специалист может выполнить подключение прибора.
- Перед проведением любых работ отключите подачу электроэнергии.

Безопасность при установке

ПРЕДУПРЕЖДЕНИЕ – Опасность удушья!

Дети могут завернуться в упаковочный материал или надеть его себе на голову и задохнуться.

- ▶ Не подпускайте детей к упаковочному материалу.

- ▶ Не позволяйте детям играть с упаковочным материалом.

⚠ ПРЕДУПРЕЖДЕНИЕ – Опасность травмирования!

Некоторые детали внутри прибора имеют острые кромки.

- ▶ Используйте защитные перчатки.

Комплект поставки

После распаковки проверьте все детали на отсутствие транспортных повреждений и комплектность поставки.

→ Рис. 1

→ Рис. 2

Установка съемного короба вентилятора

Требование: Место установки должно быть легкодоступным, чтобы в случае сервисного обслуживания к коробу вентилятора был бы обеспечен беспрепятственный доступ.

1. Заклейте неиспользованные отверстия для сборного резервуара на защитных панелях с помощью наклеек.
→ Рис. 3

Заметка: Используйте защитные панели из комплекта поставки специальных принадлежностей.

2. В зависимости от варианта установки прикрутите защитную крышку.
→ Рис. 4

Заметка: Чтобы прибор был не полностью вставлен в вырез, подложите под каждую из меньших сторон по планке.

4. Установите прибор сверху в вырез в столешнице.
→ Рис. 5
Устанавливайте прибор ровно, чтобы он не был перекошен.
5. Вставьте заглушку для короба вентилятора в направляющие и плотно прикрутите.
→ Рис. 6
6. Извлеките планки, поддерживая прибор снизу.
7. Полностью вставьте прибор в вырез.
8. Выровняйте планки относительно пола ① и закрепите по сторонам ②.
→ Рис. 7
9. Прикрутите планки к нижней полке.
→ Рис. 8
10. Прикрутите корпус к коробу вентилятора.
→ Рис. 9
11. Заклейте неиспользованные отверстия для сборного резервуара с помощью наклеек.
→ Рис. 10
12. В зависимости от варианта установки прикрутите пластиковые защитные элементы.
→ Рис. 11
13. В зависимости от варианта установки прикрутите защитную накладку и крепежные уголки.
→ Рис. 12
14. В зависимости от варианта установки прикрутите короб вентилятора.
→ Рис. 13
15. Установите и зафиксируйте сборный резервуар.
16. Проведите систему труб, см. инструкции по установке прибора.
Проведите систему труб с плоским воздухопроводом в съемном коробе вентилятора.
17. Подключите кабели к удлинительным кабелям прибора и вставьте их в короб вентилятора.
→ Рис. 14
→ Рис. 15

et

⚠ Üldised juhised

- Lugege juhend hoolikalt läbi.
- Hoidke juhend ja tooteinfo alles hili-semaks kasutamiseks või järgmistele omanikele.
- Turvaline kasutamine on tagatud ainult siis, kui paigaldamine toimub vastavalt paigaldusjuhendile. Paigaldatud seadme veatu töö eest vastutab paigaldaja.
- Käesolev juhend on ette nähtud eritarviku paigaldajale.
- Seadet tohib vooluvõrguga ühendada ainult litsentseeritud elektrik.
- Enne mis tahes tööde teostamist lülitage vool välja.

Ohutu paigaldamine

⚠ HOIATUS – Lämpumisoht!

Lapsed võivad pakkematerjalid üle pea tõmmata või end sinna sisse kerida ja lämbuda.

- ▶ Hoidke pakkematerjalid lastest eemal.
- ▶ Ärge laske lastel pakkematerjaliga mängida.

⚠ HOIATUS – Vigastusoh!

Seadme sisedetailid võivad olla teravate servadega.

- ▶ Kandke kaitsekindaid.

Tarnekomplekt

Kontrollige pärast lahtipakkimist kõiki osi transpordikahjustuste ja tarne kompleksuse suhtes.

→ Joonis 1

→ Joonis 2

Nihutatava kubu paigaldamine

Nõue: Valige kergesti ligipääsetav paigalduskoht, et kubule oleks vajaduse korral võimalik hõlpsalt juurde pääseda.

1. Kleepige katteplaadil kinni kogumisanumate avad, mida ei lähe vaja.
→ Joonis 3
Märkus: Kasutage eritarvikute komplektis sisalduvat katteplaati.
2. Kruvige katteplaat vastavalt paigaldusasendile kinni.
→ Joonis 4
Märkus: Selleks et seade ei läheks veel täielikult väljalõikesse, asetage seadme lühemate külgede alla liist.
4. Asetage seade ülalt töötasapinna väljalõikesse.
→ Joonis 5
Kohaletõstmisel hoidke seadet otse, ärge kallutage seda.
5. Lükake kubu juhikutesse ja kinnitage kruvidega.
→ Joonis 6
6. Toestage seadet alt ja eemaldage liistud.
7. Asetage seade täielikult väljalõikesse.
8. Joondage siinid põhja suunas välja ① ja kinnitage külgedelt ②.
→ Joonis 7
9. Keerake siinid kapi põhja külge kinni.
→ Joonis 8
10. Kinnitage kubu ja korpus kruvidega.
→ Joonis 9
11. Kleepige kinni kogumisanumate avad, mida ei lähe vaja.
→ Joonis 10

12. Kruvige plastliitmik vastavalt paigaldusasendile kinni.
→ Joonis 11
13. Vastavalt paigaldusasendile kinnitage katteplaadid ja hoidenurgikud.
→ Joonis 12
14. Vastavalt paigaldusasendile kruvige kubu kinni.
→ Joonis 13
15. Asetage kohale kogumisanum ja laske paika fikseeruda.
16. Ühendage torud, vt seadme paigaldusjuhendit.
Tehke nihutataval kubul toruühendus lamekana-
liga.
17. Ühendage seadme kaablid pikendusjuhtmetega ja kinnitage kubu külge.
→ Joonis 14
→ Joonis 15

lv

Vispārīgi norādījumi

- Rūpīgi izlasiet šo instrukciju.
- Uzglabājiet instrukciju un produkta informāciju vēlākai izmantošanai vai nākamajiem īpašniekiem.
- Tikai tehniski pareizi veikta iebūvēšana atbilstoši montāžas pamācībai nodrošina izmantošanas drošību. Par pareizu ierīces darbību uzstādīšanas vietā atbild uzstādītājs.
- Šī instrukcija ir paredzēta papildpiederumu montāžai.
- Ierīci pievienot elektrotīklam drīkst tikai sertificēts speciālists.
- Pirms jebkādu darbu veikšanas vienmēr atvienojiet elektropadevi.

Droša montāža

BRĪDINĀJUMS – Nosmakšanas risks!

Bērni var uzvilkt iepakojuma materiālu sev galvā vai tajā ietīties un nosmakt.

- ▶ Nolieciet iepakojumu bērniem nepieejamā vietā.
- ▶ Neļaujiet bērniem rotaļāties ar iepakojuma materiālu.

BRĪDINĀJUMS – Traumu risks!

Ierīces iekšpusē esošajām daļām var būt asas malas.

- ▶ Lietojiet aizsargcimdus.

Piegādes komplektācija

Pēc visu detaļu izņemšanas no iepakojuma pārbaudiet iespējamās transportēšanas bojājumus un piegādes pilnīgumu.

→ Att. 1

→ Att. 2

Maināmās ventilatora kārbas montāža

Prasība: Lai ventilatora kārbai varētu netraucēti piekļūt apkopes nolūkā, izvēlieties viegli pieejamu uzstādīšanas vietu.

1. Aizlīmējiet pārsegplāksnes nevajadzīgās atveres, kas paredzētas savākšanas tvertnei.
→ Att. 3

Piezīme: Izmantojiet pārsegplāksni no papildpiederumu piegādes komplekta.

2. Pieskrūvējiet pārsegplāksni atbilstoši iebūves situācijai.
→ Att. 4

Piezīme: Lai ierīci vēl neievietotu līdz galam izgriezumā, zem ierīces īsākajām malām palieciet līstes.

4. Ievietojiet ierīci no augšas darba virsmas izgriezumā.
→ Att. 5
Ievietojiet ierīci vienmērīgi, lai tā nesašķiebtos.
5. Iebīdiet ventilatora kārbas turētāju vadotnēs un pieskrūvējiet.
→ Att. 6
6. Atbalstiet ierīci no apakšas un noņemiet līstes.
7. Ievietojiet ierīci līdz galam izgriezumā.
8. Izlīdziniet sliedes pret grīdu ① un piestipriniet sānos ②.
→ Att. 7
9. Pieskrūvējiet sliedes pie skapja grīdas.
→ Att. 8
10. Saskrūvējiet ventilatora kārbu un korpusu.
→ Att. 9
11. Aizlīmējiet nevajadzīgās atveres, kas paredzētas savākšanas tvertnei.
→ Att. 10
12. Pieskrūvējiet plastmasas īscauruli atbilstoši iebūves situācijai.
→ Att. 11
13. Pieskrūvējiet pārsegplāksnes un leņķa stiprinājumus atbilstoši iebūves situācijai.
→ Att. 12
14. Pieskrūvējiet ventilatora kārbu atbilstoši iebūves situācijai.
→ Att. 13
15. Ievietojiet un nofiksējiet savākšanas tvertnes.
16. Izvietojiet cauruļvadus, sk. ierīces montāžas instrukciju.
Pie maināmās ventilatora kārbas izveidojiet cauruļsavienojumu ar plakano kanālu.
17. Savienojiet ierīces kabeli ar pagarinātājkabeļiem un iespraudiet ventilatora kārbā.
→ Att. 14
→ Att. 15

lt

Bendrosios nuorodos

- Atidžiai perskaitykite šią instrukciją.
- Išsaugokite instrukciją bei informaciją apie produktą. Jų gali prireikti vėliau, be to, galėsite ją perduoti naujam prietaiso šeimininkui.
- Saugus prietaiso naudojimas garantuojamas tik tuomet, jei prietaisas sumontuotas tinkamai, laikantis montavimo instrukcijos. Už nepriekaištingą veikimą įrengimo vietoje atsako montuotojas.
- Ši instrukcija skirta specialiojo priedo montuotojui.
- Prietaisą prijungti gali tik licenciją turintis kvalifikuotas specialistas.
- Prieš atliekant bet kokius darbus reikia atjungti elektros srovės tiekimą.

Saugus montavimas

ĮSPĖJIMAS – Pavojus uždusti!

Vaikai gali užsimauti pakuotės medžiagas ant galvos arba į jas įsivynuoti ir uždusti.

- ▶ Saugokite pakuotės medžiagas nuo vaikų.
- ▶ Neleiskite vaikams žaisti su pakuotės medžiagomis.

ĮSPĖJIMAS – Sužeidimų pavojus!

Prietaiso viduje esančios konstrukcinės dalys gali būti aštrios.

- ▶ Mūvėkite apsaugines pirštines.

Pristatomas komplektas

Išpakavę patikrinkite visas dalis, ar nėra transportavimo pažeidimų ir ar siuntoje nieko netrūksta.

→ Pav. 1

→ Pav. 2

Perkeliamojo ventiliatoriaus korpuso montavimas

Reikalavimas. Kad prireikus remontuoti būtų galima lengvai pasiekti ventiliatoriaus korpusą, pasirinkite lengvai prieinamą montavimo vietą.

1. Užklijuokite nereikalingas dengiamosios plokštės angas, skirtas rinktuvams.
→ Pav. 3

Pastaba. Naudokite specialijų priedų komplekte esančią dengiamąją plokštę.

2. Priveržkite dengiamąją plokštę, atsižvelgdami į montavimo situaciją.
→ Pav. 4

Pastaba. Kad prietaisas dar iki galo neiįstų į išpjautą ertmę, po prietaiso trumposiomis pusėmis padėkite po juosta.

4. Prietaisą iš viršaus įstatykite į stalviršyje išpjautą angą.
→ Pav. 5
Prietaisą įstatykite tolygiai, kad jis nepasisuktų.
5. Įstumkite ventiliatoriaus korpuso užpildus į kreipiamąsias ir tvirtai prisukite.
→ Pav. 6
6. Atremkite prietaisą iš apačios ir pašalinkite juostas.
7. Prietaisą iki galo įstatykite į išpjautą angą.
8. Išlygiuokite bėgelius pagal dugną ① ir pritvirtinkite šone ②.
→ Pav. 7
9. Prisukite bėgelius prie spintelės dugno.
→ Pav. 8
10. Varžtais prisukite ventiliatoriaus korpusą prie korpuso.
→ Pav. 9
11. Dengiamojoje plokštėje užklijuokite nereikalingas angas, skirtas rinktuvams.
→ Pav. 10
12. Atsižvelgdami į montavimo situaciją, prisukite plastikinius atvamzdžius.
→ Pav. 11
13. Atsižvelgdami į montavimo situaciją, prisukite dengiamąją plokštę ir kampinius laikiklius.
→ Pav. 12
14. Atsižvelgdami į montavimo situaciją, prisukite ventiliatoriaus korpusą.
→ Pav. 13
15. Įstatykite ir užfiksuokite rinktuvą.
16. Prijunkite vamzdžius; žr. prietaiso įrengimo instrukciją.
Prie perkeliamojo ventiliatoriaus korpuso prijunkite vamzdžius su plokščiuotu ortakiu.

17. Prie korpuso prijunkite kabelį su ilginamaisiais kabeliais ir įstatykite į ventiliatoriaus korpusą.

→ Pav. 14

→ Pav. 15

pl

Wskazówki ogólne

- Należy dokładnie przeczytać niniejszą instrukcję.
- Instrukcję należy zachować i starannie przechowywać jako źródło informacji, a także z myślą o innych użytkownikach.
- Bezpieczeństwo podczas użytkowania zapewnione jest tylko po prawidłowym zamontowaniu zgodnie z instrukcją montażu. Monter jest odpowiedzialny za prawidłowe działanie w miejscu instalacji urządzenia.
- Ta instrukcja jest przeznaczona dla montera dodatkowego wyposażenia.
- Tylko certyfikowany fachowiec może podłączyć urządzenie.
- Przed przystąpieniem do jakichkolwiek prac odłączyć zasilanie.

Bezpieczny montaż

OSTRZEŻENIE – Ryzyko uduszenia się!

Dzieci mogą sobie naciągnąć materiały opakowania na głowę lub zawinąć się w nie i udusić się.

- ▶ Materiały z opakowania należy trzymać poza zasięgiem dzieci.
- ▶ Nie pozwalać dzieciom na zabawę opakowaniem, a szczególnie folią.

OSTRZEŻENIE – Ryzyko odniesienia obrażeń!

Elementy urządzenia mogą mieć ostre krawędzie.

- ▶ Zaleca się zakładanie rękawic ochronnych.

Zakres dostawy

Po rozpakowaniu należy sprawdzić wszystkie części pod kątem ewentualnych uszkodzeń podczas transportu.

→ Rys. 1

→ Rys. 2

Montaż przenośnej skrzynki wentylatora

Wymaganie: Aby bez przeszkód dotrzeć do skrzynki wentylatora podczas wykonywania prac serwisowych, należy wybrać łatwo dostępne miejsce montażu.

1. Zakleić na pokrywie nieużywane otwory na osadniki.
→ Rys. 3
Uwaga: Użyć pokrywy, która wchodzi w zakres dostawy wyposażenia dodatkowego.
2. Dokręcić pokrywę w zależności od sytuacji montażowej.
→ Rys. 4
Uwaga: Aby nie wkładać jeszcze urządzenia całkowicie w wycięcie, pod każdy z krótkich boków urządzenia należy podłożyć listwę.
4. Włożyć urządzenie od góry w wycięcie w blacie roboczym.
→ Rys. 5
Urządzenie wkładać równomiernie, aby nie zostało przechylone.

5. Wsunąć element zastępczy skrzynki wentylatora w prowadnice i dokręcić.
→ Rys. **6**
6. Podeprzeć urządzenie od spodu i usunąć listwy.
7. Urządzenie osadzić całkowicie w wycięciu.
8. Wyrównać szyny względem podłogi ① i zamocować z boku ②.
→ Rys. **7**
9. Przykręcić szyny do spodu szafki.
→ Rys. **8**
10. Skręcić skrzynkę wentylatora i obudowę.
→ Rys. **9**
11. Zakleić nieużywane otwory na osadniki.
→ Rys. **10**
12. W zależności od sytuacji montażowej dokręcić króciec z tworzywa sztucznego.
→ Rys. **11**
13. W zależności od sytuacji montażowej dokręcić blaszane osłony i kątowniki mocujące.
→ Rys. **12**
14. W zależności od sytuacji montażowej dokręcić skrzynkę wentylatora.
→ Rys. **13**
15. Włożyć i zatrasnąć osadniki.
16. Przygotować orurowanie, patrz instrukcja instalacji urządzenia.
Na przenośnej skrzynce wentylatora zapewnić orurowanie z kanałem płaskim.
17. Za pomocą przedłużaczy połączyć przewody urządzenia i podłączyć do skrzynki wentylatora.
→ Rys. **14**
→ Rys. **15**

ro

Instrukțiuni generale

- Citiți cu atenție aceste instrucțiuni.
- Păstrați instrucțiunile, precum și informațiile producătorului în vederea utilizării ulterioare sau înmânării acestora următorului proprietar.
- Numai la montajul regulamentar corespunzător instrucțiunii de montaj este garantată siguranța la utilizare. Instalatorul este responsabil pentru funcționarea ireproșabilă la locul de instalare.
- Aceste instrucțiuni se adresează montatorului accesoriului special.
- Racordarea aparatului se va realiza numai de către personal calificat și autorizat.
- Înainte de a executa orice lucrare, întrerupeți alimentarea cu energie electrică.

Montarea în siguranță

AVERTISMENT – Pericol de asfixiere!

Copiii se pot înfășura în ambalaj sau și-l pot trage pe cap, asfixiindu-se.

- ▶ Nu lăsați copii în apropierea ambalajului.
- ▶ Nu lăsați copii să se joace cu materialul de ambalaj.

AVERTISMENT – Pericol de rănire!

Componentele din interiorul aparatului pot avea muchii ascuțite.

- ▶ Purtați mănuși de protecție.

Pachetul de livrare

După despachetare verificați ca livrarea să fie completă și ca toate piesele să nu prezinte eventuale deteriorări din transport.

→ Fig. **1**

→ Fig. **2**

Montarea carcasei amovibile a ventilatorului

Cerință: Locul de montare trebuie să fie ușor accesibil, astfel încât carcasa ventilatorului să fie ușor accesibilă.

1. Sigilați orificiile din placa de acoperire care nu sunt necesare pentru recipientul de colectare.
→ Fig. **3**

Notă: Utilizați placa de acoperire din pachetul de livrare al accesoriilor speciale.

2. Fixați cu șuruburi placa de acoperire, în funcție de situația de montare.
→ Fig. **4**

Notă: Pentru a nu introduce complet aparatul în decupaj, introduceți întotdeauna o șipcă sub părțile scurte ale acesuita.

4. Introduceți aparatul de sus în decupajul din placa de lucru.
→ Fig. **5**

Introduceți simetric aparatul astfel încât să nu se blocheze în secțiune.

5. Împingeți și fixați ferm cu șuruburi în ghidaje suportul pentru carcasa ventilatorului.
→ Fig. **6**

6. Susțineți aparatul de dedesubt și scoateți șipcile.

7. Introduceți complet aparatul în decupaj.

8. Aliniați șinele pe bază ① și fixați-le în lateral ②.
→ Fig. **7**

9. Fixați fem cu șuruburi șinele pe baza dulapului.
→ Fig. **8**

10. Fixați cu șuruburi carcasa ventilatorului și carcasa.
→ Fig. **9**

11. Sigilați orificiile care nu sunt necesare pentru recipientul de colectare.
→ Fig. **10**

12. Înșurubați ferm ștuțurile din plastic în funcție de situația de montare.
→ Fig. **11**

13. Fixați ferm cu șuruburi placa de acoperire și cornierul de susținere, în funcție de situația de montare.
→ Fig. **12**

14. Fixați ferm cu șuruburi carcasa ventilatorului, în funcție de situația de montare.
→ Fig. **13**

15. Introduceți recipientul de colectare și fixați-l în locaș.

16. Realizați tubulatura, consultați manualul de instalare a aparatului.

În cazul carcasei amovibile a ventilatorului, realizați tubulatura cu cabalul plat.

17. La aparat, racordați cablul la cablurile prelungitoare și introduceți-l în carcasa ventilatorului.
→ Fig. **14**

→ Fig. **15**

hu

Általános útmutatások

- Gondosan olvassa el ezt az útmutatót.
- Őrizze meg az útmutatót és a termékinformációkat a későbbi használat céljára, vagy az újabb tulajdonos számára.

- Csak a szerelési útmutatónak megfelelő, szakszerű beszerelés esetén garantált az üzembiztonság. A szerelő felelős a felállítási helyen való kifogástalan működésért.
- Ez az útmutató a kiegészítő tartozék szerelőjének szól.
- A készüléket csak hivatalos engedéllyel rendelkező szakember csatlakoztathatja.
- Bármilyen munka elvégzése előtt szüntesse meg az áramellátást.

Biztonságos összeszerelés

⚠ FIGYELMEZTETÉS – Fulladásveszély!

A gyermekek a csomagolóanyagokat a fejükre húzhatják vagy magukra tekerhetik, és megfulladhatnak.

- ▶ Gyermekektől tartsa távol a csomagolóanyagot.
- ▶ Ne engedje, hogy gyermekek játsszanak a csomagolóanyaggal.

⚠ FIGYELMEZTETÉS – Sérülésveszély!

A készülék belső részeinek pereme éles lehet.

- ▶ Viseljen védőkesztyűt.

A csomag tartalma

Kicsomagolás után ellenőrizze az összes alkatrészt szállítási károk tekintetében, valamint a szállítmány teljességét.

→ Ábra 1

→ Ábra 2

Áthelyezhető ventilátorház felszerelése

Követelmény: Válasszon könnyen hozzáférhető felszerelési helyet, hogy javítási munkálatok esetén hozzáférjen a ventilátorházhoz.

1. A fedőlapon ragassza le a felfogótartályhoz nem szükséges nyílásokat.
→ Ábra 3
Megjegyzés: Használja a tartozékok csomagjában lévő fedőlapot.
2. A fedőlapot a beépítési helyzettől függően csavarozza a helyére.
→ Ábra 4
Megjegyzés: A készüléket még ne helyezze be teljesen a kivágatba, ehhez a készülék rövid oldalainál helyezzen alá egy-egy léceket.
4. A készüléket helyezze felülről a munkalap kivágatába.
→ Ábra 5
A készüléket kiegyenlítve helyezze el, hogy ne billenjen el.
5. A ventilátorház távtartóját tolja a sínekbe, és rögzítse egy csavarral.
→ Ábra 6
6. Támassza meg alulról a készüléket, és távolítsa el a léceket.
7. A készüléket teljesen csúsztassa a kivágatba.
8. A kihúzósinéket szüntesse a padlóhoz viszonyítva ①, és rögzítse oldalról ②.
→ Ábra 7
9. A kihúzósinéket rögzítse csavarokkal a szekrény aljára.
→ Ábra 8
10. Csavarozza be a ventilátorházat és a készülékházat.
→ Ábra 9
11. Ragassza le a felfogótartályhoz nem szükséges nyílásokat.
→ Ábra 10

12. A műanyag toldatot a beépítési helyzettől függően csavarozza a helyére.
→ Ábra 11
13. A fedőlemezeket és a tartóvasakat a beépítési helyzettől függően csavarozza a helyére.
→ Ábra 12
14. A ventilátorházat a beépítési helyzettől függően csavarozza a helyére.
→ Ábra 13
15. Tisztítsa meg és helyezze vissza a felfogótartályokat.
16. Alakítsa ki a csőrendszert a készülék beszerelési útmutatója szerint.
Áthelyezhető ventilátorház esetén a csőrendszert laposcsatornával alakítsa ki.
17. Kösse össze a vezetékét a hosszabbítókábelekkel, és csatlakoztassa a ventilátorházhoz.
→ Ábra 14
→ Ábra 15

sl

⚠ Splošna navodila

- Skrbno preberite ta navodila.
- Navodila za uporabo in informacije o izdelku shranite za kasnejšo uporabo ali za novega lastnika.
- Varnost med uporabo je zagotovljena le v primeru strokovne vgradnje v skladu z navodili za montažo. Za brezhibno delovanje na mestu postavitve je odgovoren inštalater.
- Ta navodila so namenjena monterju dodatnega pribora.
- Aparat lahko priključi le pooblaščen strokovnjak.
- Pred opravljanjem kakršnih koli del izključite električno napajanje.

Varna montaža

⚠ OPOZORILO – Nevarnost zadušitve!

Otroci se lahko zavijejo v embalažo ali pa si slednje potegnejo preko glave in se tako zadušijo.

- ▶ Poskrbite, da otroci ne bodo prišli v stik z embalažnim materialom.
- ▶ Ne dovolite otrokom, da se igrajo z embalažnim materialom.

⚠ OPOZORILO – Nevarnost poškodb!

Sestavni deli v aparatu imajo lahko ostre robove.

- ▶ Nosite zaščitne rokavice.

Obseg dobave

Ko razpakirate vse dele, jih preverite, če so se ob transportu poškodovali. Preverite tudi popolnost obsega dobave.

→ Sl. 1

→ Sl. 2

Montaža premičnega ventilatorja

Zahteva: Da bo ventilator v primeru popravila mogoče neovirano doseči, izberite lahko dostopno mesto za montažo.

1. Na pokrivni plošči zalepite odprtine za prestrezne posode, ki jih ne potrebujete.
→ Sl. 3

Opomba: Uporabite pokrivno ploščo iz obsega dobave dodatnega pribora.

2. Glede na položaj vgradnje privijte pokrivno ploščo.
→ Sl. 4
Opomba: Da aparat še ne leže do konca v izrez, na vsaki kratki strani aparata podložite letev.
4. Aparat od zgoraj vstavite v izrez v delovnem pultu.
→ Sl. 5
Aparat vstavite enakomerno, da se ne zatakne.
5. Držalo za ventilator potisnite v vodila in ga privijte.
→ Sl. 6
6. Aparat podprite od spodaj in odstranite letvi.
7. Aparat popolnoma vstavite v izrez.
8. Tirnice poravnajte z dnom ① in jih stransko pritrdite ②.
→ Sl. 7
9. Tirnice privijte na dno omarice.
→ Sl. 8
10. Privijte ventilator in ohišje.
→ Sl. 9
11. Zlepite odprtine za prestrezne posode, ki jih ne potrebujete.
→ Sl. 10
12. Glede na položaj vgradnje privijte plastnični nastavek.
→ Sl. 11
13. Glede na položaj vgradnje privijte pokrivne pločevine in kotnike.
→ Sl. 12
14. Glede na položaj vgradnje privijte ventilator.
→ Sl. 13
15. Prestrezne posode vstavite, da se zaskočijo.
16. Napeljite cevi, glejte navodila za vgradnjo aparata.
Na premičnem ventilatorju napeljite plosko cev.
17. Kable na aparatu povežite s podaljški in jih priključite na ventilator.
→ Sl. 14
→ Sl. 15

CS



Všeobecné pokyny

- Pečlivě si přečtěte tento návod.
- Uschovejte návod a také informace o výrobku pro pozdější použití nebo pro následujícího majitele.
- Pouze při odborné vestavbě odpovídající návodu k montáži je zaručené bezpečné používání. Montér odpovídá za správné fungování na místě instalace.
- Tento návod je určen pro mechanika zvláštního příslušenství.
- Přepojení spotřebiče smí provádět jen koncesovaný odborník.
- Před prováděním veškerých prací přerušete přívod proudu.

Bezpečná montáž

VÝSTRAHA – Nebezpečí udušení!

- Děti si mohou obalový materiál přetáhnout přes hlavu nebo se do něj zamotat a udusit se.
- ▶ Obalový materiál uchovávejte mimo dosah dětí.
 - ▶ Nedovolte dětem, aby si hrály s obalovým materiálem.

VÝSTRAHA – Nebezpečí zranění!

- Součásti uvnitř spotřebiče mohou mít ostré hrany.
- ▶ Používejte ochranné rukavice.

Rozsah dodávky

Po vybalení zkontrolujte všechny díly na poškození vzniklá při přepravě a jejich kompletnost.

→ Obr. 1

→ Obr. 2

Montáž posuvného tělesa ventilátoru

Požadavek: Aby bylo těleso ventilátoru v případě provádění servisu dobře dostupné, zvolte pro montáž snadno přístupné místo.

1. Na krycí desce zalepte nepotřebné otvory pro záchytné nádoby.
→ Obr. 3

Poznámka: Použijte krycí desku, která je součástí dodávky zvláštního příslušenství.

2. Podle montážní situace přišroubujte krycí desku.
→ Obr. 4

Poznámka: Abyste spotřebič ještě úplně nezasadili do výřezu, podložte ho na krátkých stranách lištami.

4. Vsaďte spotřebič seshora do výřezu v pracovní desce.
→ Obr. 5

Spotřebič zasadte rovnoměrně, aby se nevzpříčil.

5. Rámeček pro těleso ventilátoru zasuňte do vedení a přišroubujte.
→ Obr. 6

6. Spotřebič zespodu podepřete a odstraňte lišty.

7. Zasadte spotřebič úplně do výřezu.

8. Vyrovnajte kolejnice vůči podlaze ① a upevněte je na stranách ②.
→ Obr. 7

9. Kolejnice přišroubujte ke dnu skříňky.
→ Obr. 8

10. Sešroubujte těleso ventilátoru a kryt.
→ Obr. 9

11. Zalepte nepotřebné otvory pro záchytné nádoby.
→ Obr. 10

12. Podle montážní situace přišroubujte plastové hrdlo.
→ Obr. 11

13. Podle montážní situace přišroubujte krycí desku a úhelníky.
→ Obr. 12

14. Podle montážní situace přišroubujte těleso ventilátoru.
→ Obr. 13

15. Nasaďte a nechte zaskočit záchytné nádoby.

16. Namontujte trubky, viz návod k instalaci spotřebiče.

Na posuvném tělese ventilátoru propojte trubky s plochým kanálem.

17. Na spotřebiči spojte kabely s prodlužovacími kabely a zapojte je do tělesa ventilátoru.
→ Obr. 14
→ Obr. 15

sk



Všeobecné upozornenia

- Starostlivo si prečítajte tento návod.
- Návod, ako aj ďalšie informácie o produkte uschovajte pre neskoršie použitie alebo ďalšieho majiteľa.

- Len pri odbornej montáži podľa montážneho návodu je zaručená bezpečnosť pri používaní. Inštalatér je zodpovedný za bezchybné fungovanie na mieste inštalácie.
- Tento návod je určený montážnemu pracovníkovi špeciálneho príslušenstva.
- Spotrebič smie pripojiť len koncesovaný odborný pracovník.
- Pred uskutočnením akýchkoľvek prác odpojte prívod elektriny.

Bezpečná montáž

⚠ **VAROVANIE – Riziko udusenía!**

Deti si môžu obalový materiál pretiahnuť cez hlavu alebo sa doň zabaliť a zadusiť.

- ▶ Obalový materiál uchovávajte mimo detí.
- ▶ Nenechajte deti hrať sa s obalovým materiálom.

⚠ **VAROVANIE – Riziko poranenia!**

Súčiastky vnútri spotrebiča môžu mať ostré hrany.

- ▶ Používajte ochranné rukavice.

Obsah dodávky

Po vybalení skontrolujte všetky diely na eventuálne poškodenia vzniknuté pri preprave a úplnosť pri dodaní.

→ Obr. 1

→ Obr. 2

Montáž osaditeľnej skrinky ventilátora

Požiadavka: Aby bol k skrinke ventilátora prístup v prípade potreby servisu, zvolte ľahko prístupné miesto montáže.

1. Na krycej doske zalepte nepotrebné otvory určené na zachytávacie nádoby.
→ Obr. 3

Poznámka: Použite kryciu dosku, ktorá je dodávaná ako špeciálne príslušenstvo.

2. V závislosti od aktuálneho stavu pri montáži zaskrutkujte kryciu dosku.
→ Obr. 4

Poznámka: Aby ste zatiaľ nezasunuli spotrebič úplne do výrezu, podložte krátke strany spotrebiča lištou.

4. Spotrebič vložte zvrchu do výrezu pracovnej dosky.
→ Obr. 5
Spotrebič vkladajte rovnomerne, aby sa nenaklonil.
5. Držiak na umiestnenie ventilátora zasuňte do vedenia a zaskrutkujte skrutkou.
→ Obr. 6
6. Podprite spotrebič zospodu a vyberte lišty.
7. Spotrebič úplne vložte do výrezu.
8. Koľajničky zarovnajte ① smerom k podlahe a zbok ich pripevnite ②.
→ Obr. 7
9. Koľajničky zaskrutkujte k spodnej časti skrinky.
→ Obr. 8
10. Skrinku ventilátora a kryt priskrutkujte k sebe.
→ Obr. 9
11. Nepotrebné otvory určené na zachytávacie nádoby zalepte.
→ Obr. 10
12. V závislosti od aktuálneho stavu pri montáži zaskrutkujte plastové hrdlo.
→ Obr. 11

13. V závislosti od aktuálneho stavu pri montáži zaskrutkujte krycie plechy a pridržiacie uholníky.
→ Obr. 12
14. V závislosti od aktuálneho stavu pri montáži zaskrutkujte skrinku ventilátora.
→ Obr. 13
15. Vložte zachytávacie nádoby tak, aby zaklapli.
16. Pripojte na potrubie podľa návodu na inštaláciu spotrebiča.
Osaditeľnú skrinku ventilátora pripojte na ploché potrubie.
17. Pripojte káble na spotrebiči k predlžovacím káblom a zapojte ich do skrinky ventilátora.
→ Obr. 14
→ Obr. 15

hr

⚠ **Opće napomene**

- Pažljivo pročitajte ove upute.
- Sačuvajte upute i informacije o proizvodu za kasniju uporabu ili za sljedećeg vlasnika.
- Samo kod pravilne ugradnje sukladno ovim uputama za montažu je zajamčena sigurnost tijekom uporabe. Instalater je odgovoran za bespriječno funkcioniranje na mjestu postavljanja.
- Ove su upute namijenjene monteru posebnog pribora.
- Samo ovlašteno stručno osoblje smije priključiti uređaj.
- Prije izvršenja svih radova isključite dovod struje.

Sigurna montaža

⚠ **UPOZORENJE – Opasnost od gušenja!**

Djeca mogu navući ambalažni materijal preko glave ili se njime zamotati te se na taj način ugušiti.

- ▶ Ambalažni materijal držite podalje od djece.
- ▶ Djeci nikada ne dopuštajte igranje s ambalažnim materijalom.

⚠ **UPOZORENJE – Opasnost od ozljede!**

Sastavni dijelovi unutar uređaja mogu biti oštri rubova.

- ▶ Nosite zaštitne rukavice.

Opseg isporuke

Nakon raspakiranja provjerite sve dijelove imaju li oštećenja nastala u transportu te je li isporuka potpuna.

→ Sl. 1

→ Sl. 2

Montaža pomične kutije ventilatora

Zahtjev: Odaberite lako dostupno mjesto montaže kako bi se u slučaju servisa neometano moglo doći do kutije ventilatora.

1. Na pokrivnoj ploči oblijepite nepotrebne otvore za prihvatne posude.
→ Sl. 3
Napomena: Upotrebljavajte pokrivnu ploču iz opsega isporuke posebnog pribora.
2. Pričvrstite pokrivnu ploču vijcima ovisno o situaciji ugradnje.
→ Sl. 4

Напомена: Kako ne biste umetnuli uređaj do kraja u izrez, stavite letvicu na kratkoj strani uređaja.

4. Umetnite uređaj odozgo u izrez radne ploče.
→ Sl. **5**
Ravnomjerno umetnite uređaj kako ne bi stajao koso.
5. Gurnite držač kutije ventilatora u vodilice i pričvrstite vijkom.
→ Sl. **6**
6. Uređaj poduprite s donje strane i uklonite letvice.
7. Uređaj umetnite do kraja u izrez.
8. Izravnajte vodilice prema dnu ① i pričvrstite bočno ②.
→ Sl. **7**
9. Vodilice pričvrstite vijcima za dno elementa.
→ Sl. **8**
10. Pričvrstite kutiju ventilatora i kućište vijcima.
→ Sl. **9**
11. Obljepite nepotrebne otvore za prihvatne posude.
→ Sl. **10**
12. Pričvrstite plastični nastavak vijcima ovisno o situaciji ugradnje.
→ Sl. **11**
13. Pričvrstite pokrivne ploče i pridržne kutnike vijcima ovisno o situaciji ugradnje.
→ Sl. **12**
14. Pričvrstite kutiju ventilatora vijcima ovisno o situaciji ugradnje.
→ Sl. **13**
15. Umetnite i uglavite prihvatne posude.
16. Pričvrstite cijevi, vidi upute za postavljanje uređaja.
Pričvrstite cijevi s ravnim kanalom na pomičnu kutiju ventilatora.
17. Spojite kabele s produžnim kabelima na uređaj i utaknite u kutiju ventilatora.
→ Sl. **14**
→ Sl. **15**

bg



Общи указания

- Прочетете внимателно това ръководство.
- Запазете ръководството, както и продуктовата информация, за по-нататъшна справка или за следващите собственици.
- Само при качествено вграждане съгласно инструкцията за монтаж се гарантира сигурността при работа. Инсталацията е отговорен за безупречното функциониране на мястото на поставяне.
- Настоящото ръководство е насочено към монтажника на специалната принадлежност.
- Само сертифициран специалист има право да свързва уреда.
- Преди изпълнението на каквито и да е работи спрете електрическото захранване.

Сигурен монтаж

ПРЕДУПРЕЖДЕНИЕ – Опасност от задушаване!

Деца могат да нахлузят на главата си опаковъчния материал или да се увият в него и да се задушат.

- ▶ Дръжте далеч от деца опаковъчния материал.
- ▶ Не допускайте деца да играят с опаковъчния материал.

ПРЕДУПРЕЖДЕНИЕ – Опасност от нараняване!

Компонентите в уреда могат да са с остри ръбове.

- ▶ Носете защитни ръкавици.

Обхват на доставката

След разопаковането проверете всички части за щети, получени при транспортирането, и комплексността на доставката.

→ Фиг. **1**

→ Фиг. **2**

Монтиране на преместваща се вентилаторна кутия

Изискване: За да се достига до вентилаторната кутия без проблеми в случай на сервизиране, изберете лесно достъпно място на монтаж.

1. Ненужните отвори за уловителния съд върху покривната пластина се залепват.

→ Фиг. **3**

Бележка: Използвайте покривната плоча от обема на доставката на специалните принадлежности.

2. Според монтажната ситуация авийте покриващата пластина.

→ Фиг. **4**

Бележка: За да не поставяте напълно уреда в профила, подложете по една летвичка от късите страни на уреда.

4. Поставете уреда отгоре в профила на работния плот.

→ Фиг. **5**

Равномерно използвайте уреда, за да не се заканти.

5. Вкарайте и завинтете държачът за място за кутията на вентилатора във водачите.

→ Фиг. **6**

6. Подпрете уреда отдолу и свалете летвичките.

7. Поставете уреда докрай в профила.

8. Изравнете релсите до земята ① и закрепете странично ②.

→ Фиг. **7**

9. Затегнете релсите върху дъното на шкафа.

→ Фиг. **8**

10. Завинтете вентилаторната кутия и корпуса.

→ Фиг. **9**

11. Ненужните отвори за уловителния съд се залепват.

→ Фиг. **10**

12. Според монтажната ситуация завийте пластмасовите пробки.

→ Фиг. **11**

13. Според монтажната ситуация завийте покривните листове и задържащите ъгли.

→ Фиг. **12**

14. Според монтажната ситуация завийте вентилаторната кутия.

→ Фиг. **13**

15. Поставете и фиксирайте уловителния съд.

16. Изгответе тръбното свързване, вж. ръководството за инсталация на уреда.

Върху преместващата се вентилаторна кутия изгответе тръбното свързване с плосък канал.

17. Върху уреда свържете кабелите с удължителни кабели и пъхнете във вентилаторната кутия.

→ Фиг. 14

→ Фиг. 15

sr



Opšte napomene

- Pažljivo pročitajte ovo uputstvo.
- Uputstva i informacije o proizvodu sačuvajte za kasniju upotrebu ili za narednog vlasnika.
- Samo u slučaju stručne ugradnje u skladu sa uputstvom za montažu zagarantovana je sigurnost prilikom upotrebe. Instalater je odgovoran za pravilno funkcionisanje na mestu postavke.
- Ovo uputstvo je namenjeno monteru posebnog pribora.
- Samo obučena kvalifikovana osoba može povezati uređaj.
- Pre nego što bilo šta uradite, isključite dovod struje.

Bezbedna montaža



UPOZORENJE – Opasnost od gušenja!

Deca mogu ambalažni materijal da navuku sebi preko glave ili da se njime umotaju, pa da se tako uguše.

- ▶ Ambalažni materijal držite van domašaja dece.
- ▶ Deci nipošto nemojte dozvoliti da se igraju sa ambalažnim materijalom.



UPOZORENJE – Opasnost od povrede!

Komponente unutar uređaja mogu da imaju oštre ivice.

- ▶ Nosite zaštitne rukavice.

Obim isporuke

Kada otpakujete uređaj, proverite sve delove da li imaju transportnih oštećenja i da li je isporuka potpuna.

→ Sl. 1

→ Sl. 2

Montiranje mobilnog kućišta ventilatora

Zahtev: Kako bi kućište ventilatora u slučaju servisiranja bilo bez teškoća dostupno, izaberite jednostavno dostupno mesto montaže.

1. Na prekrivnoj ploči zalepите nepotrebne otvore za prihvatne posude.
→ Sl. 3

Napomena: Upotrebите prekrivnu ploču iz obima isporuke posebnog pribora.

2. U zavisnosti od situacije za ugradnju, pričvrstite prekrivnu ploču.
→ Sl. 4

Napomena: Da uređaj ne bi još potpuno postavili u isečak, na kraćim stranama uređaja podmetните lajsne.

4. Uređaj umetните u isečak radne ploče odozgo.
→ Sl. 5

Uređaj umećите ravnomerno kako se ne bi zaglavio.

5. Umetak za čuvanje mesta za kućište ventilatora postavite na vodice i pričvrstite ga.
→ Sl. 6

6. Pridržite uređaj odozdo i uklonite lajsne.

7. Uređaj umetните potpuno u isečak.

8. Šine usmerite ka dnu ① i pričvrstite ih sa strane ②

.

→ Sl. 7

9. Šine pričvrstite za dno ormara.

→ Sl. 8

10. Pričvrstite kućište ventilatora i kućište.

→ Sl. 9

11. Zalepите nepotrebne otvore za prihvatne posude.

→ Sl. 10

12. U zavisnosti od situacije za ugradnju, pričvrstite plastični priključak.

→ Sl. 11

13. U zavisnosti od situacije za ugradnju, pričvrstite prekrivnu ploču i noseće uglove.

→ Sl. 12

14. U zavisnosti od situacije za ugradnju, pričvrstite kućište ventilatora.

→ Sl. 13

15. Postavite i užlebite prihvatne posude.

16. Uspostavite cevovod, pogledajte uputstvo za instalaciju uređaja.

Na mobilnom kućištu ventilatora uspostavite cevovod sa pljosnatim kanalom.

17. Na uređaju spojite kablove sa produžnim kablovima i utaknite ih u kućište ventilatora.

→ Sl. 14

→ Sl. 15

uk



Загальні вказівки

- Будь ласка, уважно прочитайте цю інструкцію.
- Збережіть інструкцію й інформацію про прилад для пізнішого користування або для наступного власника приладу.
- Надійне та безпечне функціонування Вашого приладу гарантується лише у випадку виконання монтажу відповідно до вказівок, наведених у даній інструкції. Відповідальність за пошкодження, завдані внаслідок неналежного монтажу, несе особа, яка виконувала монтаж приладу.
- Вона призначена для монтажника спеціального приладдя.
- Підключити прилад може лише фахівець із відповідною кваліфікацією.
- Перед виконанням будь-яких робіт відключіть подачу струму.

Безпечний монтаж



УВАГА! – Небезпека удушення!

Діти можуть натягти пакувальні матеріали собі на голову або загорнутися в них і задихнутися.

- ▶ Бережіть пакувальні матеріали від дітей.
- ▶ Не дозволяйте дітям гратися з пакувальним матеріалом.



УВАГА! – Небезпека травмування!

Окремі деталі приладу, доступні під час монтажу, можуть мати гострі кути.

- ▶ Щоб уникнути травмування, монтаж слід виконувати у захисних рукавицях.

Комплект поставки

Після розпакування перевірте, чи комплект повний і чи не пошкодило якісь частини під час транспортування.

→ Мал. 1

→ Мал. 2

Встановлення знімного короба вентилятора

Вимога: Щоб безперешкодно дістатись до короба вентилятора під час обслуговування, виберіть легко доступне місце установки.

1. На кришці приладу заклейте непотрібні отвори для піддонів.

→ Мал. 3

Зауваження: Використовуйте кришку з комплекту поставки спеціального приладдя.

2. Прикрутіть кришку приладу залежно від положення вбудовування.

→ Мал. 4

Зауваження: Щоб не встановлювати прилад повністю у виріз, покладіть панель під кожну з коротких сторін приладу.

4. Встановіть прилад зверху у виріз стільниці.

→ Мал. 5

Рівномірно вставте прилад, щоб він не був перекошений.

5. Вставте заглушку для короба вентилятора в напрямні і щільно прикрутіть.

→ Мал. 6

6. Підтримайте прилад знизу і зніміть панелі.

7. Повністю встановіть прилад у виріз.

8. Вирівняйте планки у напрямку підлоги ① і закріпіть збоку ②.

→ Мал. 7

9. Прикрутіть планки на нижній стінці шафі.

→ Мал. 8

10. Прикрутіть короб вентилятора і корпус.

→ Мал. 9

11. Заклейте непотрібні отвори для піддонів.

→ Мал. 10

12. Залежно від положення вбудовування пригвинтіть пластикові гвинти.

→ Мал. 11

13. Залежно від положення вбудовування пригвинтіть захисну кришку та косинець.

→ Мал. 12

14. Залежно від положення вбудовування пригвинтіть короб вентилятора.

→ Мал. 13

15. Вставте піддон і зафіксуйте.

16. Встановіть систему труб, див. інструкцію з монтажу приладу.

Встановіть на знімний короб вентилятора систему труб з пласким каналом.

17. Підключіть кабелі на приладі до подовжувачів та вставте їх у короб вентилятора.

→ Мал. 14

→ Мал. 15

- Тек орнату нұсқаулығы бойынша мамандық орнату пайдалану қауіпсіздігін қамтамасыз етеді.

Орнатушы орнатылған жерде кедергісіз жұмыс істеуі үшін жауапкер.

- Бұл нұсқаулық арнайы саймандар орнатушыларға арналған.

- Тек өкілетті маман құрылғының қосулуын өткізу мүмкін.

- Барлық жұмыстарды өткізудің алдында тоқты өшіріңіз.

Орнату барысында қауіпсіздік

⚠ ЕСКЕРТУ – Тұншығып қалу қатері!

Балалар орама материалын бастарына киіп немесе оралып тұншығып қалуы мүмкін.

▶ Орама материалды балалардан алыс ұстаңыз.

▶ Балаларға орам материалдарымен ойнауға рұқсат етпеңіз.

⚠ ЕСКЕРТУ – Жарақаттану қатері!

Бөліктері аспап ішінде өткір болуы мүмкін.

▶ Сақтағыш қолғабын киіңіз.

Жеткізу жинағы

Жеткізіп алған соң барлық бөлшектерді тасымалдау зақымдарын және жинақ толығына тексеріңіз.

→ Сур. 1

→ Сур. 2

Желдеткіштің алмалы-салмалы қорапты қондыру

Талап: Қызмет көрсету кезінде желдеткіш қорапшасына кедергі жасау үшін оңай орнатылатын орынды таңдаңыз.

1. Ұстау резервуарға үшін қорғаныш тақталарда орналасқан пайдаланылмаған саңылауларды жапсырмалармен жабыңыз.

→ Сур. 3

Жазба: Керек-жарақтармен бірге жиынтықта берілген арнайы қорғаныс панельдерді пайдаланыңыз.

2. Орнату нұсқасына байланысты қорғау қақпасын айналдырып шығыңыз.

→ Сур. 4

Жазба: Құрылғының ойылған жеріне толық кіріп кетуіне жол бермеу үшін, кішігірім жақтардың әрқайсысының астына еңсіз жұқа тақтайшаны салыңыз.

4. Құрылғының кесу үстелінің үстін ойыққа қойыңыз.

→ Сур. 5

Құрылғы қисайып қалмас үшін оны тегіс орнатыңыз.

5. Желдеткіштің қорабы үшін бітеуішті бағыттауыштарға орналастырып, тығыздап бұрап бекітіңіз.

→ Сур. 6

6. Құрылғыны астынан ұстап, еңсіз жұқа тақтайшасын шығарыңыз.

7. Құрылғыны толығымен ойығына қондырыңыз.

8. Еңсіз жұқа тақтайларын ① еденге туралаңыз және жан - жаққа бекітіңіз ②.

→ Сур. 7

9. Еңсіз жұқа тақтайларын төменгі сөреге бекітіңіз.

→ Сур. 8

kk



Жалпы нұсқаулар

- Бұл нұсқаулықты мұқият оқып шығыңыз.
- Нұсқаулықты және өнім мәліметтерін келешекте пайдалану үшін сақтап қойыңыз.

10. Корпусты желдеткіштің қорабына бұрап бекітіңіз.
→ Сур. **9**
11. Ұстау резервуары үшін пайдаланылмаған саңылауларды жапсырмалармен жабыңыз.
→ Сур. **10**
12. Орнату нұсқасына байланысты, пластик қорғаныш элементтерді бұрап қойыңыз.
→ Сур. **11**
13. Орнату нұсқасына байланысты, қорғаныш қаптама және и бекіту бұрыштарды бұрап бекітіңіз.
→ Сур. **12**
14. Орнату нұсқасына байланысты, желдеткіштің қорабын бұрап бекітіңіз.
→ Сур. **13**
15. Жиналмалы резервуарың орнатып, әбден айқындап қойыңыз.
16. Құбырлар желісін өткізіңіз, құрылғының орнату нұсқаулығын қара.
Жазық ауа бөлгіш бар құбырлар желісін алмалы-салмалы желдіткіш қорабына өткізіңіз.
17. Кабельдерді құрылғының ұзартқыш сымдарына жалғаңыз және желдеткіш қорапқа салыңыз.
→ Сур. **14**
→ Сур. **15**

