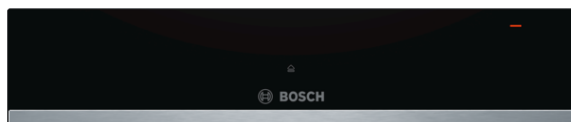


**Serie | 6****TIROIR CHAUFFANT H14CM
23L INOX
BIC510NS0 Inox****Le tiroir multifonctions pour niche de 14 cm : pour préchauffer la vaisselle et garder des plats au chaud.**

- **Mécanisme Push Pull** : ouverture et fermeture facile de la porte grâce au mécanisme à ressort.
- **Réglage en continu de la température** : réglez individuellement la température souhaitée.

Données techniques

Type de construction :	Encastrable
Couleur de la façade :	Inox
Nombre maximal d'assiettes :	14
Nombre maximum de tasses d'espresso :	64
Dimensions du produit (mm) :	140 x 594 x 540
Dimensions du produit emballé (mm) :	210 x 660 x 660
Niche d'encastrement (mm) :	140 x 560 x 550
Code EAN :	4242005035373
Puissance maximum de raccordement électrique (W) :	400
Intensité (A) :	6
Tension (V) :	220-240
Fréquence (Hz) :	60; 50
Type de prise :	Fiche cont.terre/Gard.fil ter.

Accessoires intégrés

1 x Tapis antidérapant



**BOSCH**

Des technologies pour la vie



Serie | 6 Tiroirs chauffants

TIROIR CHAUFFANT H14CM 23L INOX BIC510NS0 Inox

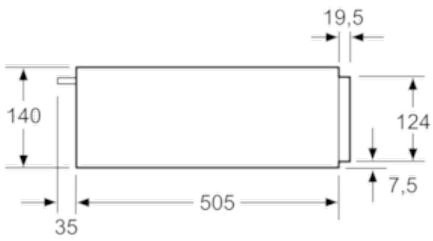
Le tiroir multifonctions pour niche de 14 cm : pour préchauffer la vaisselle et garder des plats au chaud.

-
- Chargement jusqu'à 15 kg
 - Chargement max.64 tasses espresso ou 14 assiettes (26cm)
 - Possibilités d'utilisation : préchauffage de la vaisselle, tenir au chaud, décongélation, levage de pâte, cuisson à basse température
 - Puissances de température : de 40 °C à 80 °C
 - Volume 23 l
 - Système Push Pull (sans poignée)
 -
 - Puissance totale de raccordement : 0.4 kW
 - Câble de raccordement : 150 cm
 - Tension nominale : 220 - 240 V



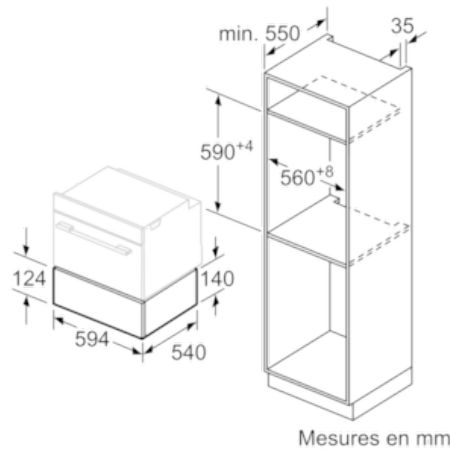
Serie | 6 Tiroirs chauffants

**TIROIR CHAUFFANT H14CM 23L INOX
BIC510NS0 Inox**



Il est possible d'installer des fours compacts d'une hauteur de 455 mm sur un tiroir chauffant. Aucun faux-plancher n'est nécessaire.

Mesures en mm



Mesures en mm