

**Série 6, Four combine micro-ondes avec hot air, 60 x 45 cm, Noir CMA585GB0**



1 x grille

HEZ317000 PLAT A PIZZA  
 HEZ86D000 ACCESSOIRE VAPEUR POUR MICRO-ONDES  
 HEZ915003 ROTISSOIRE EN VERRE

**Le micro-ondes encastrable pour niche de 45 cm : pour décongeler extrêmement rapidement, réchauffer et cuire à la perfection.**

- **Cavité en inox** : facile à nettoyer grâce à la surface lisse.
- **Assistance Nettoyage** : moins d'efforts à fournir grâce à la nouvelle option de nettoyage.
- **Éclairage LED** : éclairage parfait des aliments avec une consommation énergétique moindre.
- **Air pulsé** : résultats de cuisson parfaits grâce à la répartition de la chaleur de façon homogène.
- **AutoPilot 15** : 15 programmes automatiques pour des résultats de cuisson parfaits.

Fonction additionnelle: ..... Four combiné  
 Type de commandes: ..... Electronique  
 Dimensions appareil H x L x P: .....454 x 594 x 570 mm  
 Dimensions de la cavité: ..... 220 x 420 x 420 mm  
 Longueur du cordon électrique: ..... 180.0 cm  
 Poids net: ..... 36.0 kg  
 Poids brut: ..... 41.2 kg  
 Code EAN: ..... 4242005443161  
 Puissance maximum du micro-ondes: ..... 900 W  
 Puissance de raccordement: ..... 3350 W  
 Intensité: ..... 16 A  
 Tension: ..... 220-230 V  
 Fréquence: ..... 50 Hz  
 Type de prise: .....Fiche cont.terre/Gard.fil ter.  
 Accessoires inclus: ..... 1 x grille



## Série 6, Four combine micro-ondes avec hot air, 60 x 45 cm, Noir CMA585GB0

### Le micro-ondes encastrable pour niche de 45 cm : pour décongeler extrêmement rapidement, réchauffer et cuire à la perfection.

#### Caractéristiques principales :

- 4 modes de cuisson : micro-ondes Hot Air Standard, gril air pulsé, gril grande surface, maintien chaud
- 5 Puissances micro-ondes : 90 W, 180 W, 360 W, 600 W, 900 W
- Réglage de la température : 40 °C - 230 °C
- Gril de 1.75 kW
- Puissance du gril et du Micro ondes 90 W, 180 W, 360 W, 600 W combinable
- Micro-ondes à utiliser seul ou en combinaison
- Volume 44 l

#### Design :

- Cavité intérieure en inox

#### Nettoyage :

#### Confort d'utilisation

- Ecran LCD
- Horloge électronique
- Commandes par touchControl, Boutons rotatifs, boutons escamotables
- Mise en marche très facile
- 15 programmes automatiques
- 4 programmes de décongelation et 3 de cuisson avec fonction micro-ondes, 8 programmes avec fonction combiné
- Préchauffage rapide
- Eclairage LED
- Ventilateur en inox
- Porte abattante
- Poignée inox
- Commande par touches sensibles

#### Accessoires inclus :

- Grille

#### Sécurité

- Sécurité enfants, coupure automatique du four, interrupteur au contact de la porte
- Ventilateur de refroidissement

#### Données techniques :

- Câble de raccordement : 180 cm
- Puissance totale de raccordement : 3.35 kW
- Tension nominale : 220 - 230 V
- Pour installation dans une colonne

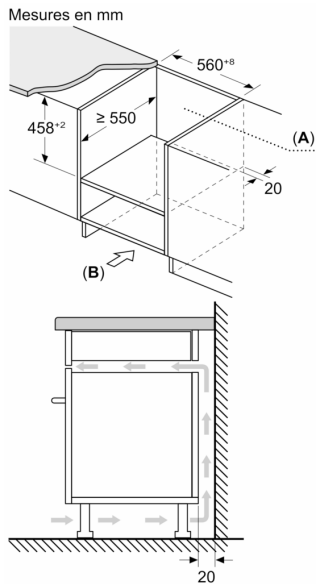
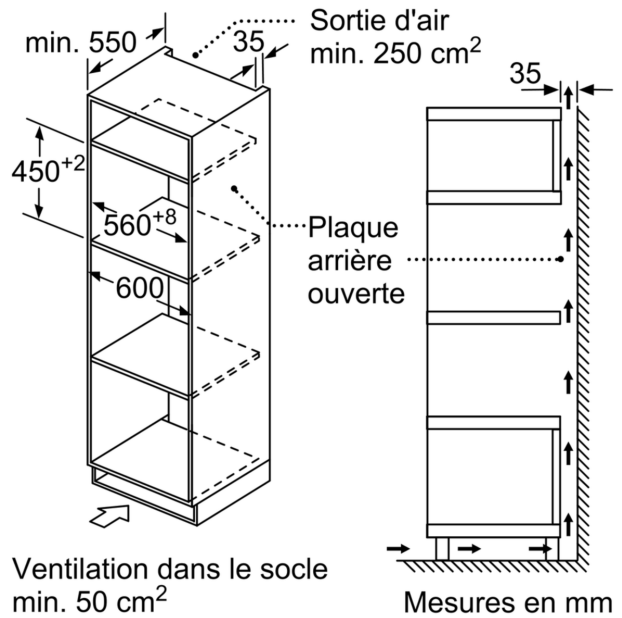
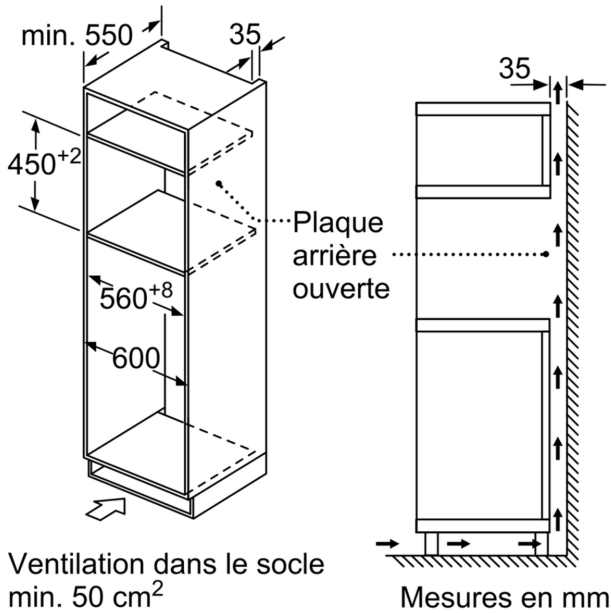
#### Dimensions:

- Dimensions appareil (HxLxP): 454 x 594 x 570 mm
- Dimensions d'encastrement (HxLxP): 560 mm - 568 mm x 450 mm - 458 mm x 550 mm
- Nous vous recommandons de choisir des produits complémentaires

dans la même gamme : SER6, afin d'assurer une combinaison optimale de vos appareils encastrés.

- Veuillez vous référer aux dimensions d'encastrement indiquées dans le plan d'installation.

**Série 6, Four combine micro-ondes  
avec hot air, 60 x 45 cm, Noir  
CMA585GB0**



A: Paroi arrière ouverte  
B: Ventilation dans le socle  $\geq 50$  cm<sup>2</sup>

