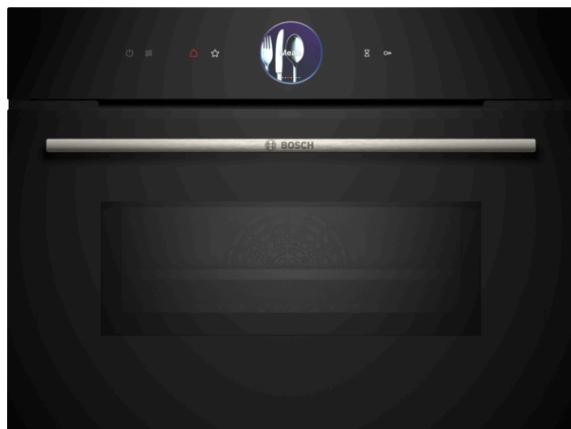




**Série 8, Four intégrable compact avec fonction micro-ondes, 60 x 45 cm, Noir
CMG7761B1**



Le four micro-ondes compact avec anneau de contrôle digital et écran TFT couleur tactile vous permet d'obtenir très rapidement des résultats de cuisson et de rôtissage parfaits. Avec Home Connect pour contrôler votre four depuis l'application.

- **Anneau de contrôle digital** : la commande de four la plus simple et la plus innovante.
- **Ecran TFT couleur tactile** : contrôle aisé grâce à l'innovant anneau de contrôle digital et l'écran TFT tactile de 7 x 7 cm.
- **Hotair 4D** : une distribution homogène de la chaleur pour des résultats parfaits, qu'importe le niveau de cuisson choisi.
- **Cuisson douce** : économie de l'énergie pendant la cuisson et le rôtissage.
- **Préchauffage Booster** : chauffe facile et rapide.

Données techniques

Type de four à micro-ondes : MO Combiné
Type de commandes : Electronique
Couleur de la façade : Noir
Dimensions appareil H x L x P : 455 x 594 x 548 mm
Dimensions de la cavité : 237.0 x 480 x 392.0 mm
Longueur du cordon électrique : 150,0 cm
Poids net : 34,3 kg
Poids brut : 37,6 kg
Code EAN : 4242005326020
Puissance max du micro-ondes en W : 900 W
Puissance de raccordement : 3600 W
Intensité : 16 A
Tension : 220-240 V
Type de prise : Fiche cont.terre/Gard.fil ter.
Dimensions de la cavité : 237.0 x 480 x 392.0 mm
Accessoires inclus : 1 x grille, 1 x lèchefrite pour pyrolyse

Accessoires intégrés

1 x grille
1 x lèchefrite pour pyrolyse

Accessoires en option

HEZ629070 : LECHEFRITE PERFOREE POUR AIRFRY





Série 8, Four intégrable compact avec fonction micro-ondes, 60 x 45 cm, Noir CMG7761B1

Le four micro-ondes compact avec anneau de contrôle digital et écran TFT couleur tactile vous permet d'obtenir très rapidement des résultats de cuisson et de rôtissage parfaits. Avec Home Connect pour contrôler votre four depuis l'application.

Type de four/Modes de cuisson

- 20 modes de cuisson : hotair 4D, convection naturelle, gril air pulsé, gril grande surface, gril petite surface, position pizza, chaleur de sole, cuisson basse température, décongélation, préchauffage, maintien chaud, air pulsé doux, cuisson douce, air fry, micro-ondes, air pulsé 4D + micro-ondes, convection naturelle + micro-ondes, gril grande surface + micro-ondes, gril petite surface + micro-ondes, gril air pulsé + micro-ondes
- Puissance micro-ondes max : 900 W - 5 puissances micro-ondes (90 W, 180 W, 360 W, 600 W, boost)
- Technologie intelligente "Inverter" : la puissance maximale du micro-ondes est régulée à 600 W en cas d'utilisation prolongée pour préserver la qualité des aliments
- Préchauffage Booster

Nettoyage :

- Nettoyage pyrolyse
- Nettoyage hydrolyse

Confort d'utilisation

- Home Connect : pilotage et contrôle de votre four à distance
- Assistant à commande vocale
- Crisp Finish : pour une cuisson croustillante
- CookAssist : recettes préprogrammées
- Préconisation de température
Affichage de la température Contrôle optique de la montée en température
- Eclairage LED
- Porte abattante, système SoftMove : ouverture et fermeture douces assistées
- Ventilateur de refroidissement
- Horloge électronique

Design :

- Ecran TFT couleur tactile Plus
- Anneau de contrôle digital
- Commandes par touchControl
- Cavité intérieure en noir diamant

Sécurité

- Porte froide 4 vitres
- Très faible température de porte
- Verrou de porte électronique, Sécurité enfants, coupure automatique du four, indicateur de chaleur résiduelle, touche marche, interrupteur au contact de la porte

Supports d'enfournement / Système d'extraction:

- Nombre de niveaux de rack : 3 unité

Accessoires inclus :

- grille, lèche-frite

Données techniques :

- Volume 45 l
- Réglage de température : 30 °C - 300 °C

Dimensions:

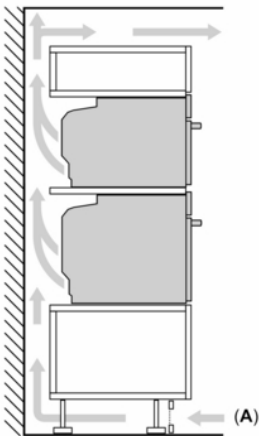
- Dimensions appareil (HxLxP): 455 x 594 x 548 mm
- Dimensions d'encastrement (HxLxP): 560 mm - 568 mm x 450 mm - 455 mm x 550 mm
- Câble de raccordement : 1,5 m
- Puissance totale de raccordement : 3.6 kW
- Tension nominale : 220 - 240 V
- Merci de consulter les dimensions d'encastrement des schémas d'encastrement



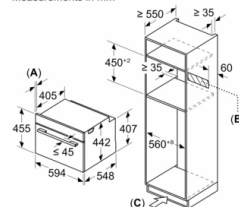
Série 8, Four intégrable compact avec fonction micro-ondes, 60 x 45 cm, Noir CMG7761B1

Installation de deux appareils superposés

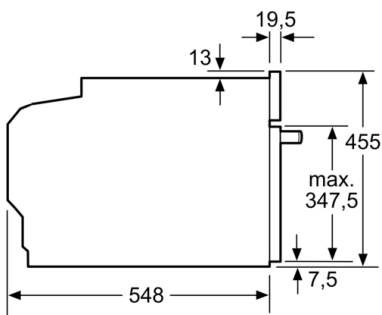
Échange d'air



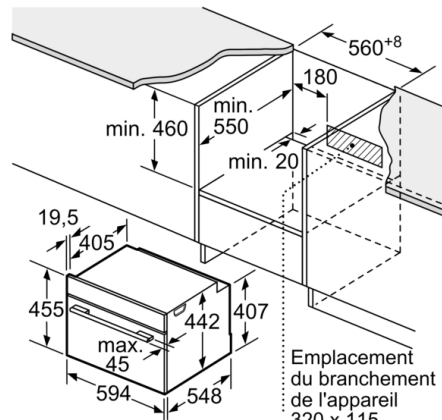
Measurements in mm



- A: 19.5 mm
- B: Space for appliance connection 320 x 115 mm
- C: Ventilation space in the base min. 200 cm²

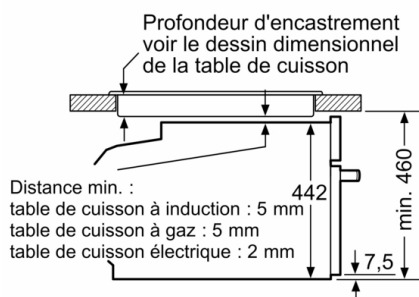


Mesures en mm



Emplacement du branchement de l'appareil 320 x 115
Mesures en mm

Montage avec une table de cuisson.



Mesures en mm

Si l'appareil compact est installé sous une table de cuisson, les épaisseurs de plaque de travail suivantes (le cas échéant y compris la sous-structure) doivent être respectées.

Type de table de cuisson	épaisseur de plaque de travail min.	
	appliqué	affleurant
Table de cuisson à induction	42 mm	43 mm
table de cuisson à induction pleine surface	52 mm	53 mm
table de cuisson à gaz	32 mm	43 mm
table de cuisson électrique	32 mm	35 mm