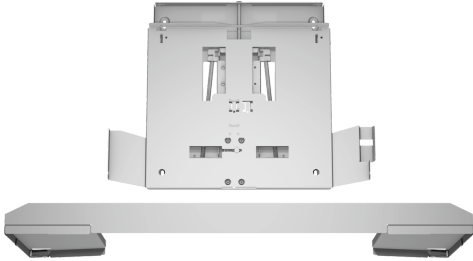


## Kit d'abaissement DSZ4961



- Peut être combiné avec une hotte télescopique.
- Grâce au kit de suspension, la hotte disparaît complètement dans le meuble
- Pour un assemblage direct sur le mur de la cuisine.
- Convient pour: Hotte télescopique de 90cm de large

---

### Données techniques

Dimensions du produit emballé: ..... 85 x 520 x 630 mm  
Dimensions de la palette (mm): ..... 140.0 x 80.0 x 120.0  
Colisage par palette: ..... 30  
Poids net: ..... 3.9 kg  
Poids brut: ..... 6.1 kg  
Code EAN: ..... 4242005238002

---



4 242005 238002

## **Kit d'abaissement DSZ4961**

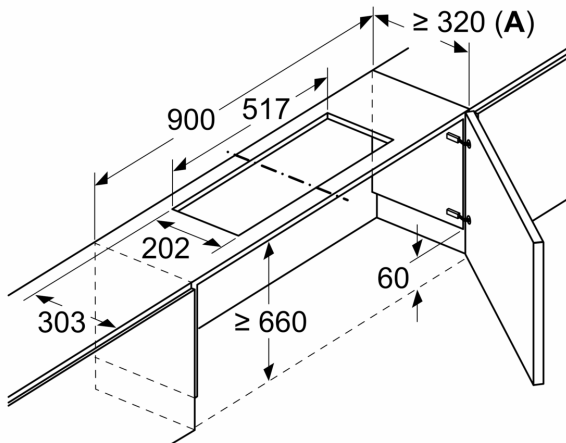
---

### **Accessoire en option**

- Peut être combiné avec une hotte télescopique.
- Grâce au kit de suspension, la hotte disparaît complètement dans le meuble
- Pour un assemblage direct sur le mur de la cuisine.
- Convient pour: Hotte télescopique de 90cm de large

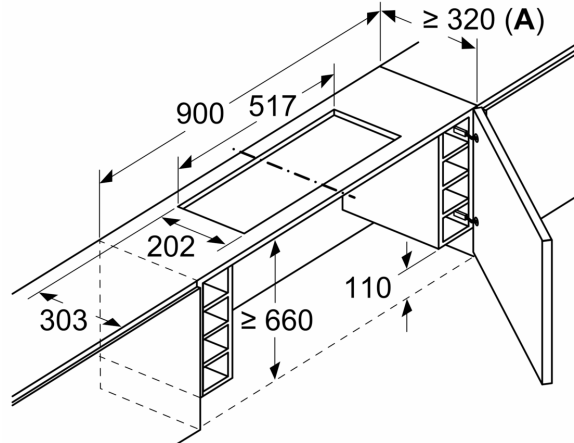
## Kit d'abaissement DSZ4961

Mesures en mm  
**Installation de hotte aspirante à bandeau plat avec kit de recyclage et kit de suspension**



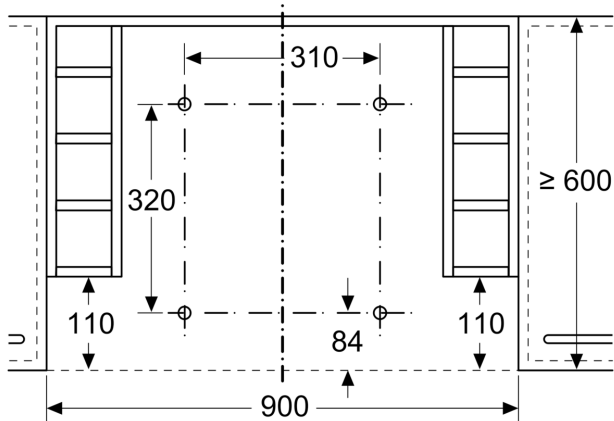
A: Voir le tableau de combinaison

Mesures en mm  
**Installation de hotte aspirante à bandeau plat avec kit de recyclage et kit de suspension**

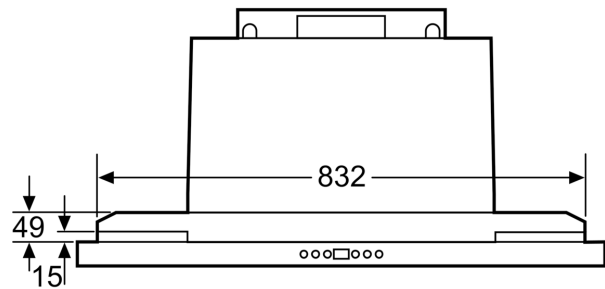


A: Voir le tableau de combinaison

Mesures en mm

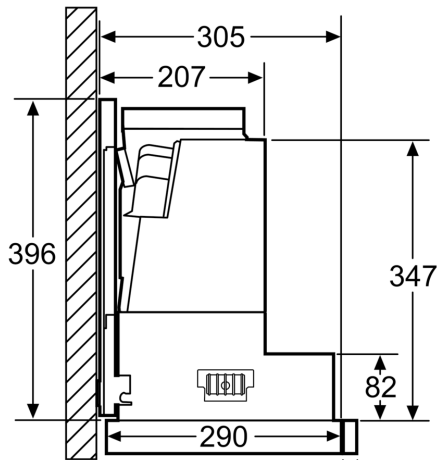


Installer la hotte télescopique avec le kit de suspension  
Éléments de cuisine avec étagères latérales  
Installer directement au mur de la cuisine



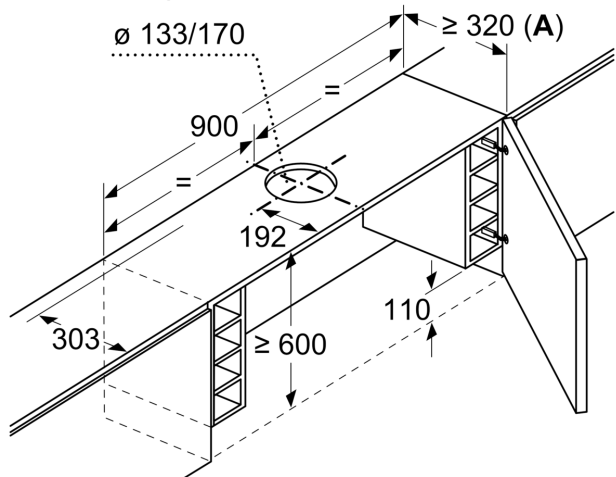
Mesures en mm

### Construction A



Montage pour les appareils avec cadre d'abaissement - profondeur du corps du meuble selon le tableau de combinaisons  
Mesures en mm

Mesures en mm  
Installer la hotte télescopique avec le kit de suspension



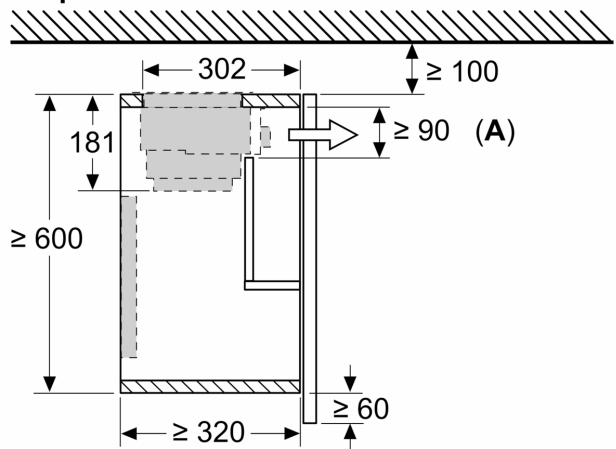
A: Voir le tableau de combinaisons

Mesures en mm  
Tableau de combinaisons pour une hotte télescopique de 90 cm avec kit de suspension

Conception de l'appareil dans le placard	Profondeur d'encastrement de l'appareil avec kit de suspension	Profondeur de la poignée (X)	Profondeur d'encastrement totale	Profondeur d'ossature des éléments de cuisine
Conception A	301	17	318	≥ 320
	301	20	321	≥ 323
	301	32	333	≥ 335
Conception B	301	32	333	≥ 335

Si l'on utilise un panneau de niche de >5 mm, le kit de suspension doit être soutenu par dessous.  
La profondeur de l'ossature des éléments de cuisine doit être ajustée en conséquence.

Mesures en mm  
Installation de hotte aspirante à bandeau plat avec kit de recyclage et kit de suspension



A: Changement du filtre