



**Register** your  
new device on  
MyBosch now and  
get free benefits:  
[bosch-home.com/  
welcome](https://bosch-home.com/welcome)



# Micro-ondes

**FFL020M...**

[fr] Manuel d'utilisation et notice d'installation

# Table des matières

## MANUEL D'UTILISATION

1	Sécurité.....	2
2	Prévention des dégâts matériels .....	6
3	Protection de l'environnement et économies d'énergie .....	7
4	Installation et branchement.....	7
5	Description de l'appareil.....	8
6	Avant la première utilisation .....	9
7	Utilisation .....	9
8	Nettoyage et entretien .....	11
9	Dépannage .....	12
10	Mise au rebut.....	13
11	Service après-vente .....	13
12	Comment faire.....	14



## 1 Sécurité

Respectez les consignes de sécurité suivantes.

### 1.1 Indications générales

- Lisez attentivement cette notice.
- Conservez la notice ainsi que les informations produit en vue d'une réutilisation ultérieure ou pour un futur nouveau propriétaire.
- Ne branchez pas l'appareil si ce dernier a été endommagé durant le transport.

### 1.2 Utilisation conforme

Ce four à micro-ondes est en pose libre. Respectez les distances de ventilation lors d'un montage dans un meuble d'encastrement.

→ "Installation et branchement", Page 7

Utilisez l'appareil uniquement :

- pour préparer des aliments et des boissons.
- sous surveillance. Surveillez constamment les processus de cuisson de courte durée.
- dans un usage domestique et similaire tel que : dans les cuisines pour le personnel de magasins, bureaux et autres secteurs professionnels ; dans les exploitations agricoles ; par les clients des hôtels et autres établissements résidentiels ; dans les pensions servent le petit-déjeuner.

- jusqu'à une altitude maximale de 4000 m au-dessus du niveau de la mer.

N'utilisez pas l'appareil :

- avec une minuterie externe ou une télécommande séparée.

Cet appareil est conforme à la norme EN 55011 ou CISPR 11. Il s'agit d'un produit du groupe 2, classe B. « Groupe 2 » signifie que des micro-ondes sont générées pour chauffer des aliments. « Classe B » signifie que l'appareil est adapté à un environnement domestique privé.

### 1.3 Restrictions du périmètre utilisateurs

Les enfants de 15 ans et plus, les personnes souffrant d'un handicap physique, sensoriel ou mental ou ne détenant pas l'expérience et/ou les connaissances nécessaires pourront utiliser cet appareil à condition de le faire sous surveillance, ou que son utilisation sûre leur ait été enseignée et qu'ils aient compris les dangers qui en émanent.

Les enfants ne sont pas autorisés à jouer avec l'appareil.

Les enfants ne doivent en aucun cas s'occuper du nettoyage et de la maintenance utilisateur, sauf s'ils sont âgés de 15 ans et plus et agissent sous surveillance.

Les enfants de moins de 8 ans doivent être tenus à distance de l'appareil et du cordon d'alimentation secteur.

### 1.4 Utilisation sûre

#### AVERTISSEMENT – Risque d'incendie !

Les objets inflammables stockés dans le compartiment de cuisson peuvent prendre feu.

- ▶ N'entrez jamais d'objets inflammables dans le compartiment de cuisson.
- ▶ En cas d'émission de fumée, éteignez l'appareil ou débranchez la prise et gardez la porte fermée pour éteindre les flammes qui pourraient être présentes.

Les résidus alimentaires, la graisse et le jus de rôti peuvent s'enflammer.

- ▶ Avant utilisation, retirer les grosses salissures présentes dans le compartiment de cuisson, sur les résistances de chauffe et sur les accessoires.

Une surchauffe de l'appareil peut provoquer un incendie.

- ▶ N'installez jamais l'appareil derrière une porte de meuble ni derrière une porte décorative.
- ▶ Ne placez jamais l'appareil dans un meuble encastré.

### **⚠ AVERTISSEMENT – Risque de brûlures !**

Les récipients ou les accessoires deviennent très chauds.

- ▶ Toujours utiliser des maniques pour retirer le récipient ou l'accessoire chaud du compartiment de cuisson.

Les vapeurs d'alcool peuvent s'enflammer dans un compartiment de cuisson chaud. La porte de l'appareil peut s'ouvrir violemment. Des vapeurs chaudes et des flammes peuvent s'échapper.

- ▶ Si votre plat contient de l'alcool fort, dosez-le uniquement en petite quantité.
- ▶ Ne faites pas chauffer de spiritueux ( $\geq 15$  % vol.) à l'état non dilué (par ex. pour arroser des aliments).
- ▶ Ouvrez la porte de l'appareil avec précaution.

### **⚠ AVERTISSEMENT – Risque de brûlure !**

Les éléments accessibles deviennent chauds pendant le fonctionnement.

- ▶ Ne jamais toucher les éléments chauds.
- ▶ Éloigner les enfants.

De la vapeur chaude peut s'échapper lors de l'ouverture de la porte de l'appareil. La vapeur n'est pas visible selon sa température.

- ▶ Ouvrir la porte de l'appareil avec précaution.
- ▶ Éloignez les enfants.

La présence d'eau dans un compartiment de cuisson chaud peut générer de la vapeur d'eau chaude.

- ▶ Ne jamais verser d'eau dans le compartiment de cuisson chaud.

### **⚠ AVERTISSEMENT – Risque de blessure !**

Un verre de porte d'appareil rayé peut se fendre.

- ▶ N'utilisez pas de nettoyants abrasifs ni de racloirs métalliques tranchants pour nettoyer la vitre de la porte de l'appareil, car ils peuvent rayer la surface.

Les charnières de la porte de l'appareil bougent à l'ouverture et à la fermeture de la porte et vous pouvez vous pincer.

- ▶ Ne jamais mettre les doigts dans la zone des charnières.

La présence de fêlures, d'éclats ou de cassures sur le plateau tournant est dangereuse.

- ▶ Ne cognez jamais le plateau tournant contre des objets durs.
- ▶ Manipulez le plateau tournant avec précaution.

Les vapeurs d'alcool peuvent s'enflammer dans le compartiment de cuisson chaud et la porte de l'appareil peut s'ouvrir et, le cas échéant, tomber. Les vitres des portes peuvent se briser et se fendre.

→ "Prévention des dégâts matériels",

Page 6

- ▶ Si votre plat contient de l'alcool fort, dosez-le uniquement en petite quantité.
- ▶ Ne faites pas chauffer de spiritueux ( $\geq 15$  % vol.) à l'état non dilué (par ex. pour arroser des aliments).
- ▶ Ouvrez la porte de l'appareil avec précaution.

### **⚠ AVERTISSEMENT – Risque d'électrocution !**

Les réparations non conformes sont dangereuses.

- ▶ Seul un personnel dûment qualifié peut entreprendre des réparations sur l'appareil.
- ▶ Seules des pièces de rechange d'origine peuvent être utilisées pour réparer l'appareil.
- ▶ Afin d'écartier tout danger quand le cordon d'alimentation secteur de cet appareil est endommagé, seul le fabricant ou son service après-vente ou toute autre personne de qualification équivalente est habilitée à le remplacer.

Le cordon d'alimentation pose un danger si sa gaine de protection est endommagée.

- ▶ Ne mettez jamais en contact le cordon d'alimentation avec des sources de chaleur et des pièces chaudes de l'appareil.
- ▶ Ne mettez jamais en contact le cordon d'alimentation avec des pointes acérées ou arêtes tranchantes.
- ▶ Ne pliez, n'écrasez ou ne modifiez jamais le cordon d'alimentation.

L'infiltration d'humidité peut occasionner un choc électrique.

- ▶ Ne pas utiliser de nettoyeur vapeur ou haute pression pour nettoyer l'appareil. Un appareil endommagé ou un cordon d'alimentation secteur endommagé est dangereux.
- ▶ N'utilisez jamais un appareil endommagé.
- ▶ Ne jamais faire fonctionner l'appareil avec une surface fissurée ou cassée.
- ▶ Ne tirez jamais sur le cordon d'alimentation secteur pour débrancher l'appareil du secteur. Débranchez toujours la fiche du cordon d'alimentation secteur.
- ▶ Si l'appareil ou le cordon d'alimentation secteur est endommagé, débranchez immédiatement le cordon d'alimentation secteur ou coupez le fusible dans le boîtier à fusibles.
- ▶ Appelez le service après-vente.  
→ Page 13

### **⚠ AVERTISSEMENT – Risque d'asphyxie !**

Les enfants risquent de s'envelopper dans les matériaux d'emballage ou de les mettre sur la tête et de s'étouffer.

- ▶ Conserver les matériaux d'emballage hors de portée des enfants.
- ▶ Ne jamais laisser les enfants jouer avec les emballages.

Les enfants risquent d'inhalier ou d'avaler des petits morceaux et s'étouffer.

- ▶ Conserver les petites pièces hors de portée des enfants.
- ▶ Ne pas laisser les enfants jouer avec les petites pièces.

## **1.5 Micro-ondes**

LIRE ATTENTIVEMENT LES CONSIGNES DE SÉCURITÉ IMPORTANTES ET LES CONSERVER POUR UNE UTILISATION ULTÉRIEURE

### **⚠ AVERTISSEMENT – Risque d'incendie !**

Toute utilisation non conventionnelle de l'appareil est dangereuse et peut provoquer des dommages. Par exemple des pantoufles, coussins de graines ou de céréales chauffés peuvent s'enflammer même après plusieurs heures.

- ▶ Ne jamais sécher des aliments ou de vêtements avec l'appareil.
- ▶ Ne jamais réchauffer de pantoufles, coussins de graines ou de céréales, d'éponges, de chiffons humides et autres articles avec l'appareil.
- ▶ Utiliser l'appareil uniquement pour préparer des aliments et des boissons.

Les aliments, leurs emballages et leurs récipients peuvent s'enflammer.

- ▶ Ne jamais réchauffer des aliments dans leurs emballages qui conservent la chaleur.
  - ▶ Ne jamais réchauffer des aliments dans des récipients en plastique, en papier ou autres matériaux inflammables, sans les surveiller.
  - ▶ Ne jamais régler une puissance ou une durée de micro-ondes trop élevée. Suivre les indications de cette notice d'utilisation.
  - ▶ Ne jamais déshydrater des aliments aux micro-ondes.
  - ▶ Ne jamais décongeler ni réchauffer au micro-ondes à une puissance trop élevée ou trop longtemps des aliments dont la teneur en eau est faible, comme du pain.
- L'huile alimentaire peut s'enflammer.
- ▶ Ne jamais chauffer de l'huile alimentaire seule aux micro-ondes.

### **⚠ AVERTISSEMENT – Risque d'explosion !**

Les liquides ou autres aliments dans des récipients hermétiquement fermés peuvent facilement exploser.

- ▶ Ne jamais chauffer de liquides ou d'autres aliments dans des récipients hermétiquement fermés.

### **⚠ AVERTISSEMENT – Risque de brûlures !**

Les aliments comportant une enveloppe ou une peau dure peuvent éclater, à la manière d'une explosion, au moment de les réchauffer, mais également après.

- ▶ Ne jamais faire cuire les œufs dans leur coquille ou faire chauffer des œufs durs dans leur coquille.

- ▶ Ne jamais faire cuire de fruits de mer ni de crustacés.
- ▶ Avant de faire des œufs sur le plat ou des œufs pochés, percer leur jaune.
- ▶ En cas d'utilisation d'aliments dont l'enveloppe ou la peau est ferme, comme des pommes, tomates, pommes de terre ou saucisses, l'enveloppe peut éclater. Percer l'enveloppe ou la peau avant de les réchauffer.

La chaleur ne se répartit pas uniformément dans l'alimentation pour bébé.

- ▶ Ne jamais réchauffer des aliments pour bébé dans des récipients fermés.
- ▶ Toujours retirer le couvercle et la tétine.
- ▶ Après réchauffement, remuer ou secouer énergiquement.
- ▶ Vérifier la température des aliments avant de les donner à l'enfant.

Les aliments chauffés dégagent de la chaleur. Le plat peut devenir chaud.

- ▶ Toujours utiliser des maniques pour retirer le récipient ou l'accessoire du compartiment de cuisson.

Si les aliments sont hermétiquement emballés, leur emballage peut éclater.

- ▶ Toujours respecter les consignes figurant sur l'emballage.
- ▶ Toujours utiliser des maniques pour retirer des plats du compartiment de cuisson.

Les éléments accessibles deviennent chauds pendant le fonctionnement.

- ▶ Ne touchez jamais les éléments chauds.
- ▶ Éloignez les enfants.

Toute utilisation non conventionnelle de l'appareil est dangereuse. Par exemple, des pantoufles, coussins de graines ou de céréales, éponges, chiffons humides ou autres articles surchauffés peuvent entraîner des brûlures.

- ▶ Ne jamais sécher des aliments ou de vêtements avec l'appareil.
- ▶ Ne jamais réchauffer de pantoufles, coussins de graines ou de céréales, d'éponges, de chiffons humides et autres articles avec l'appareil.
- ▶ Utiliser l'appareil uniquement pour préparer des aliments et des boissons.

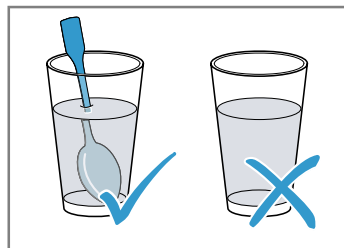
L'appareil micro-ondes devient très chaud en combinaison avec un autre mode de cuisson.

- ▶ Lorsque l'appareil fonctionne en mode combiné, les enfants ne doivent utiliser l'appareil que sous la surveillance d'un adulte en raison des températures générées.

### ⚠ **AVERTISSEMENT – Risque de brûlure !**

Un retard d'ébullition peut se produire lorsque vous chauffez des liquides. Cela signifie que la température d'ébullition est atteinte sans que les bulles de vapeur typiques remontent. La prudence est requise même à la moindre secousse du récipient. Le liquide chaud peut alors subitement déborder et jaillir.

- ▶ Toujours placer une cuillère dans le récipient que vous faites chauffer. Cela permet d'éviter ce retard d'ébullition.



### ⚠ **AVERTISSEMENT – Risque de blessure !**

Toute vaisselle inappropriée peut éclater. La vaisselle en porcelaine ou en céramique peut présenter des microporosités dans les poignées et les couvercles. Derrière ces microporosités se dissimulent des cavités. De l'humidité peut s'y introduire et faire éclater le récipient.

- ▶ Utiliser uniquement de la vaisselle conçue pour aller au micro-ondes.

La vaisselle et les récipients métalliques ou la vaisselle dotée d'applications en métal peuvent produire des étincelles en mode micro-ondes pur. L'appareil est endommagé.

- ▶ En mode micro-ondes pur, n'utilisez jamais de récipients métalliques.
- ▶ Utiliser uniquement de la vaisselle conçue pour aller au micro-ondes.

### ⚠ **AVERTISSEMENT – Risque d'électrocution !**

L'appareil fonctionne avec une tension élevée.

- ▶ Ne jamais retirer le boîtier.

### **⚠ AVERTISSEMENT – Risque de préjudice grave pour la santé !**

Un mauvais nettoyage peut détruire la surface de l'appareil, réduire sa durée de vie et entraîner des situations dangereuses, telles que des fuites d'énergie de micro-ondes.

- ▶ Nettoyer l'appareil régulièrement et enlever immédiatement tous les restes d'aliments.
- ▶ Veillez à ce que le compartiment de cuisson, la porte et la butée de porte restent toujours propres.

→ "Nettoyage et entretien", Page 11

Ne jamais utiliser l'appareil si la porte du compartiment de cuisson est endommagée. De l'énergie de micro-ondes risque de s'échapper.

- ▶ Ne jamais utiliser l'appareil si la porte du compartiment de cuisson ou le cadre en plastique de la porte est endommagé.
- ▶ Confier la réparation uniquement au service après-vente.

L'énergie du micro-ondes s'échappe dans le cas d'appareils sans habillage.

- ▶ Ne jamais enlever l'habillage du corps de l'appareil.
- ▶ Appeler le service après-vente en cas d'intervention de maintenance ou de réparation.

## **2 Prévention des dégâts matériels**

### **2.1 De manière générale**

#### **ATTENTION !**

Les vapeurs d'alcool peuvent s'enflammer dans le compartiment de cuisson chaud et entraîner des dommages durables sur l'appareil. En cas de déflagration, la porte de l'appareil peut s'ouvrir et, le cas échéant, tomber. Les vitres des portes peuvent se briser et se fendre. La dépression qui en résulte peut entraîner une forte déformation du compartiment de cuisson vers l'intérieur.

- ▶ Ne faites pas chauffer de spiritueux ( $\geq 15$  % vol.) à l'état non dilué (par ex. pour arroser des aliments). Une humidité prolongée dans le compartiment de cuisson favorise la formation de corrosion.
- ▶ Essuyer l'eau de condensation après chaque cuisson.
- ▶ Ne conservez pas d'aliments humides dans le compartiment de cuisson pendant une longue durée.
- ▶ Ne stockez pas de plats dans le compartiment de cuisson.

Les récipients non entièrement insérés peuvent rayer la vitre de la porte lors de la fermeture.

- ▶ Enfournes toujours les plats complètement dans le four.

### **2.2 Micro-ondes**

Respectez ces consignes lorsque vous utilisez le micro-ondes.

#### **ATTENTION !**

Au contact de métal avec la paroi du compartiment de cuisson se produisent des étincelles susceptibles d'endommager l'appareil ou de détériorer la vitre intérieure de la porte.

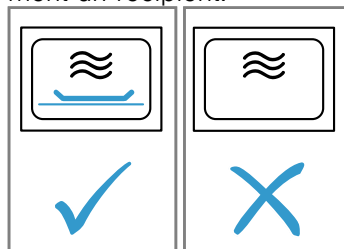
- ▶ Le métal, par ex. la cuillère dans le verre, doit se trouver à une distance d'au moins 2 cm des parois du compartiment de cuisson et de l'intérieur de la porte.

Des barquettes en aluminium dans l'appareil peuvent provoquer des étincelles. L'appareil subira des dommages par la formation d'étincelles.

- ▶ Ne pas utiliser de barquettes en aluminium dans l'appareil.

Faire fonctionner l'appareil sans aliments dans le compartiment de cuisson entraîne une surcharge.

- ▶ Ne jamais démarrer le micro-ondes sans mets dans le compartiment de cuisson. Sauf pour tester brièvement un récipient.



Si vous préparez du pop-corn au micro-ondes plusieurs fois d'affilée à une puissance trop élevée, vous risquez d'endommager le compartiment de cuisson.

- ▶ Entre chaque préparation, laissez l'appareil refroidir plusieurs minutes.
- ▶ Ne réglez jamais la puissance du micro-ondes à un niveau trop élevé.
- ▶ Réglez-le au maximum sur 600 W.
- ▶ Placez toujours le sachet de pop-corn sur une assiette en verre.

L'alimentation en micro-ondes est endommagée par le retrait du cache.

- ▶ Ne jamais enlever le cache de l'alimentation en micro-ondes dans le compartiment de cuisson.

Le retrait du film plastique de l'intérieur de la porte endommagera la porte de l'appareil.

- ▶ Ne jamais retirer le film plastique sur le côté intérieur de la porte.

L'infiltration de liquide à l'intérieur de l'appareil peut endommager l'entraînement du plateau tournant.

- ▶ Surveillez le processus de cuisson.
- ▶ Commencez par une durée plus courte et, si nécessaire, prolongez-la.
- ▶ N'utilisez jamais l'appareil sans plateau tournant.

## 3 Protection de l'environnement et économies d'énergie

### 3.1 Élimination de l'emballage

Les emballages sont écologiques et recyclables.

- ▶ Veuillez éliminer les pièces détachées après les avoir triées par matière.

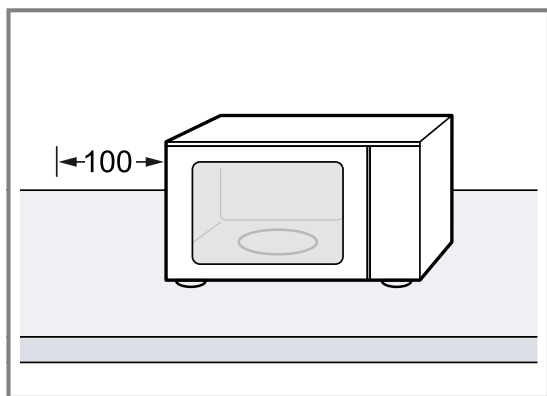


Éliminez l'emballage en respectant l'environnement.

## 4 Installation et branchement

### 4.1 Distances de sécurité

Respectez les distances de sécurité de l'appareil.



### 4.2 Installation et raccordement de l'appareil

#### **⚠ AVERTISSEMENT – Risque d'électrocution !**

Les installations non conformes sont dangereuses.

- ▶ Pour le raccordement et l'utilisation de l'appareil, respectez impérativement les indications figurant sur la plaque signalétique.
- ▶ L'appareil doit être branché uniquement à une source d'alimentation avec courant alternatif à l'aide d'une prise murale correctement installée et reliée à la terre.
- ▶ Le système à conducteur de protection de l'installation électrique de la maison doit être conforme.
- ▶ N'alimentez jamais l'appareil par l'intermédiaire d'un appareil de commutation externe, par ex. une minuterie ou une télécommande.
- ▶ Lors de l'installation de l'appareil, veiller à ce que le cordon d'alimentation secteur ne soit pas coincé ni endommagé.

Le cordon d'alimentation pose un danger si sa gaine de protection est endommagée.

- ▶ Ne mettez jamais en contact le cordon d'alimentation avec des sources de chaleur et des pièces chaudes de l'appareil.
- ▶ Ne mettez jamais en contact le cordon d'alimentation avec des pointes acérées ou arêtes tranchantes.
- ▶ Ne pliez, n'écrasez ou ne modifiez jamais le cordon d'alimentation.

#### **⚠ AVERTISSEMENT – Risque de brûlures !**

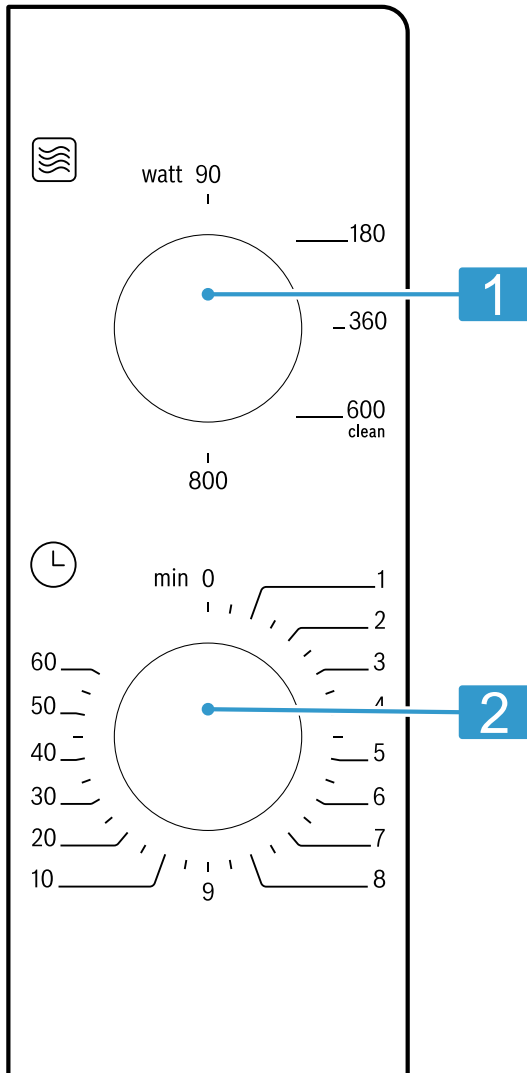
L'arrière de l'appareil devient très chaud lorsqu'il fonctionne.

- ▶ Placer l'appareil avec la face l'arrière contre un mur.
  - ▶ Tenir les enfants à l'écart.
1. Poser l'appareil sur une surface plane, suffisamment stable et ferme.
  2. S'assurer que les fentes d'aération sont être dégagées.  
→ "Distances de sécurité", Page 7
  3. Brancher la fiche secteur de l'appareil sur une prise de courant à contact de protection installée dans les règles.

## 5 Description de l'appareil

### 5.1 Bandeau de commande

Le champ de commande vous permet de configurer toutes les fonctions de votre appareil et vous donne des informations sur l'état de fonctionnement.



<b>1</b>	Sélecteur de fonction	Sélectionner fonctions.
<b>2</b>	Sélecteur de durée	Régler la durée en minutes.

### 5.2 Modes de cuisson

Vous trouverez ici un aperçu des modes de cuisson. Vous obtenez des recommandations sur l'utilisation des modes de cuisson.

Symbole	Nom	Utilisation
90-800	Micro-ondes	Pour décongeler, cuire et réchauffer des mets et des liquides. Puissances du micro-ondes : <ul style="list-style-type: none"> <li>■ 90 W</li> <li>■ 180 W</li> <li>■ 360 W</li> <li>■ 600 W</li> <li>■ 800 W</li> </ul>



## 5.3 Ventilateur de refroidissement

Le ventilateur de refroidissement se met en marche et se coupe selon les besoins.

Le compartiment de cuisson reste froid en mode micro-ondes. Toutefois le ventilateur de refroidissement se met en marche.

**Remarque :** Le ventilateur de refroidissement peut continuer de fonctionner même si vous avez déjà éteint l'appareil.

## 5.4 Eau de condensation

En cours de cuisson, de l'eau de condensation peut se former dans le compartiment de cuisson et sur la porte de l'appareil. La présence d'eau de condensation est normale et ne compromet pas le fonctionnement de l'appareil. Après la cuisson, essuyer l'eau de condensation.

# 6 Avant la première utilisation

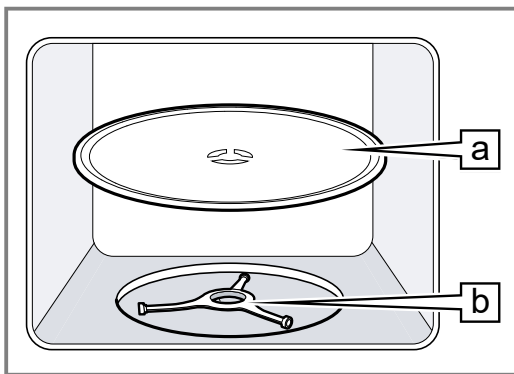
Effectuez les réglages pour la première mise en service. Nettoyez l'appareil et les accessoires.

## 6.1 Mise en place du plateau tournant

Utilisez votre appareil uniquement avec le plateau tournant en place. Selon le modèle d'appareil, placez correctement le plateau tournant.

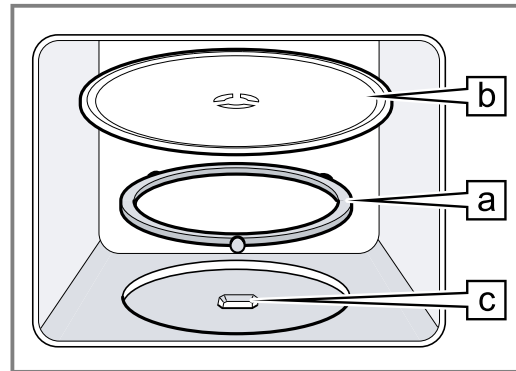
### 1. Modèle 1 :

- Placez le plateau tournant [a] sur l'anneau à roulettes [b].



### 2. Modèle 2 :

- Placez l'anneau à roulettes [a] dans le creux situé dans le compartiment de cuisson.
- Insérez le plateau tournant [b] dans l'entraînement [c] au centre du fond du compartiment de cuisson.



3. Vérifiez si le plateau tournant est correctement engagé.

**Remarque :** Le plateau tournant peut tourner à gauche ou à droite.

## 6.2 Nettoyer l'appareil avant la première utilisation

Avant de préparer des mets pour la première fois avec l'appareil, nettoyez le compartiment de cuisson et les accessoires.

1. Assurez-vous que le compartiment de cuisson ne contient pas de restes d'emballage, d'accessoires ni d'autres objets.
2. Nettoyer les surfaces lisses du compartiment de cuisson avec un chiffon doux et humide.
3. Afin d'éliminer l'odeur de neuf, nettoyer le compartiment de cuisson vide avec un produit de nettoyage chaud.

→ "Nettoyage du compartiment de cuisson",

Page 11

# 7 Utilisation

## 7.1 Puissances du micro-ondes

Vous trouverez ici un aperçu des puissances du micro-ondes et une recommandation quant à leur utilisation.

Puissance du micro-ondes en Watts	Utilisation
90	Décongeler des mets délicats.
180	Décongeler et poursuivre la cuisson de mets.

Puissance du micro-ondes en Watts	Utilisation
360	Cuire du poisson et de la viande ou réchauffer des mets délicats.
600	Chauffer et cuire des mets.
800	Chauffer des liquides.

## 7.2 Récipients et accessoires convenant pour le micro-ondes

Pour réchauffer vos mets uniformément et ne pas endommager l'appareil, utilisez un récipient et les accessoires appropriés.

**Remarque :** Avant d'utiliser les récipients pour le micro-ondes, respectez les indications du fabricant. En cas de doute, effectuez un test du récipient.

### Convient au micro-ondes

Récipients et accessoires	Motif
Récipient en matériau résistant à la chaleur et au micro-ondes : <ul style="list-style-type: none"> <li>▪ Verre</li> <li>▪ Vitrocéramique</li> <li>▪ Porcelaine</li> <li>▪ Plastique résistant aux températures</li> <li>▪ Céramique entièrement émaillée sans fissures</li> </ul>	Ces matières laissent passer les microondes. Les micro-ondes n'endommagent pas les récipients résistants à la chaleur.
Couverts en métal	<b>Remarque :</b> Pour éviter l'ébullition tardive, vous pouvez utiliser des couverts en métal, par ex. une cuillère dans un verre.

### ATTENTION !

Au contact de métal avec la paroi du compartiment de cuisson se produisent des étincelles susceptibles d'endommager l'appareil ou de détériorer la vitre intérieure de la porte.

- ▶ Le métal, par ex. la cuillère dans le verre, doit se trouver à une distance d'au moins 2 cm des parois du compartiment de cuisson et de l'intérieur de la porte.

### Ne convient pas au micro-ondes

Récipients et accessoires	Motif
Les récipients en métal	Le métal ne laisse pas passer les microondes. Les mets ne s'échauffent presque pas.
Récipient à décor en or ou en argent	Les micro-ondes peuvent endommager les décors en or et en argent. <b>Conseil :</b> Vous pouvez utiliser le récipient si le fabricant garantit qu'il convient pour le micro-ondes.

## 7.3 Test de l'aptitude d'un récipient au micro-ondes

Vérifiez l'aptitude d'un récipient au micro-ondes avec un test de récipient. Vous pouvez faire fonctionner l'appareil en mode micro-ondes sans mets uniquement pour un test de récipient.

### ⚠ AVERTISSEMENT – Risque de brûlure !

Les éléments accessibles deviennent chauds pendant le fonctionnement.

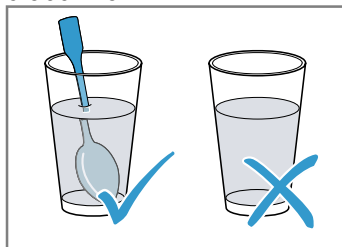
- ▶ Ne jamais toucher les éléments chauds.
  - ▶ Éloigner les enfants.
1. Placez le récipient vide dans le compartiment de cuisson.
  2. Régler l'appareil pendant ½ - 1 minute sur la puissance du micro-ondes maximale.
  3. Mettre l'appareil en marche.
  4. Contrôler le récipient plusieurs fois :
    - Si le récipient est froid ou tiède, il est approprié pour le micro-ondes.
    - Si le récipient est chaud ou si des étincelles se produisent, interrompre le test de récipient. Le récipient n'est pas approprié pour le micro-ondes.

## 7.4 Régler le micro-ondes

### ⚠ AVERTISSEMENT – Risque de brûlure !

Un retard d'ébullition peut se produire lorsque vous chauffez des liquides. Cela signifie que la température d'ébullition est atteinte sans que les bulles de vapeur typiques remontent. La prudence est requise même à la moindre secousse du récipient. Le liquide chaud peut alors subitement déborder et jaillir.

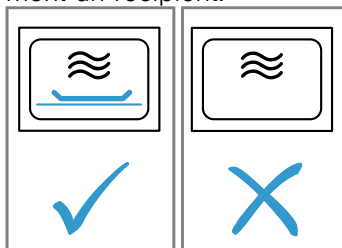
- ▶ Toujours placer une cuillère dans le récipient que vous faites chauffer. Cela permet d'éviter ce retard d'ébullition.



### ATTENTION !

Faire fonctionner l'appareil sans aliments dans le compartiment de cuisson entraîne une surcharge.

- ▶ Ne jamais démarrer le micro-ondes sans mets dans le compartiment de cuisson. Sauf pour tester brièvement un récipient.



**Conseil :** Afin de pouvoir utiliser votre appareil de manière optimale, référez-vous aux indications figurant dans les recommandations de réglage.

→ "Comment faire", Page 14

1. Respecter les consignes de sécurité. → Page 4

2. Respecter les indications pour éviter des dommages matériels. → *Page 6*
  3. Respecter les remarques concernant les récipients et accessoires adaptés au micro-ondes. → *Page 10*
  4. Régler la puissance du micro-ondes souhaitée à l'aide du sélecteur de fonction.
  5. Régler la durée désirée à l'aide du sélecteur de durée.
- ✓ Un signal retentit après écoulement de la durée.

**Remarque :** Si vous ouvrez la porte du compartiment de cuisson pendant le fonctionnement, l'appareil s'arrête de fonctionner et maintient l'écoulement du temps réglé. Lorsque vous refermez la porte du compartiment de cuisson, le programme se poursuit.

### Modifier la durée

Vous pouvez modifier la durée à tout moment.

- ▶ Régler la durée désirée à l'aide du sélecteur de durée.

### Annuler le fonctionnement

- ▶ Régler le sélecteur de durée sur 0.

## 8 Nettoyage et entretien

Pour que votre appareil reste longtemps opérationnel, nettoyez-le et entretenez-le avec soin.

### 8.1 Produits de nettoyage

Utilisez uniquement des produits de nettoyage appropriés.

#### **⚠ AVERTISSEMENT – Risque d'électrocution !**

L'infiltration d'humidité peut occasionner un choc électrique.

- ▶ Ne pas utiliser de nettoyeur vapeur ou haute pression pour nettoyer l'appareil.

#### **ATTENTION !**

Les produits de nettoyage inappropriés endommagent les surfaces de l'appareil.

- ▶ N'utilisez pas de produits de nettoyage agressifs ou abrasifs.
- ▶ N'utilisez pas de produits de nettoyage fortement alcoolisés.
- ▶ N'utilisez pas de tampon abrasif ni d'éponge en laine d'acier.
- ▶ N'utilisez pas de nettoyant spécial pour le nettoyage à chaud.
- ▶ Utilisez uniquement des nettoyants pour vitres, des racloirs à verre ou des produits d'entretien pour acier inox si ceux-ci sont recommandés dans les instructions de nettoyage de la pièce correspondante.

Le sel présent dans les lavettes éponges neuves peut endommager les surfaces.

- ▶ Lavez soigneusement les lavettes éponges neuves avant de les utiliser.

Dans les instructions de nettoyage séparées, vous découvrirez quels produits de nettoyage conviennent aux différentes surfaces et pièces.

### 8.2 Nettoyage de l'appareil

Nettoyez l'appareil comme indiqué, afin de ne pas endommager les différentes surfaces et pièces par un nettoyage incorrect ou par des produits de nettoyage non appropriés.

#### **⚠ AVERTISSEMENT – Risque d'incendie !**

Les résidus alimentaires, la graisse et le jus de rôti peuvent s'enflammer.

- ▶ Avant utilisation, retirer les grosses salissures présentes dans le compartiment de cuisson, sur les résistances de chauffe et sur les accessoires.

#### **⚠ AVERTISSEMENT – Risque de blessure !**

Un verre de porte d'appareil rayé peut se fendre.

- ▶ N'utilisez pas de nettoyeurs abrasifs ni de racloirs métalliques tranchants pour nettoyer la vitre de la porte de l'appareil, car ils peuvent rayer la surface.

1. Respecter les instructions concernant les produits de nettoyage. → *Page 11*
2. Respecter les indications concernant le nettoyage des surfaces ou des composants de l'appareil.
3. Sauf indication contraire :
  - Nettoyer les composants de l'appareil à l'aide d'un produit de nettoyage chaud et d'une lavette.
  - Sécher ensuite à l'aide d'un chiffon doux.

### 8.3 Nettoyage du compartiment de cuisson

#### **ATTENTION !**

Un nettoyage effectué de manière incorrecte peut endommager le compartiment de cuisson.

- ▶ Ne pas utiliser d'aérosol pour four, de nettoyants abrasif ou d'autres nettoyants agressifs pour four.
1. Respecter les instructions concernant les produits de nettoyage. → *Page 11*
  2. Nettoyer avec un produit de nettoyage chaud ou de l'eau vinaigrée.
  3. En cas de fort encrassement, utilisez un nettoyant pour four.

Utiliser le produit de nettoyage pour four uniquement lorsque le compartiment de cuisson est froid.

**Conseil :** Pour éliminer les odeurs désagréables, chauffer une tasse d'eau additionnée de quelques gouttes de jus de citron pendant 1 à 2 minutes à la puissance micro-ondes maximale. Pour éviter une ébullition tardive, toujours placer une cuillère dans le récipient.

4. Essuyer le compartiment de cuisson refroidi avec un chiffon doux.
5. Laisser sécher le compartiment de cuisson avec la porte ouverte.

## 8.4 Nettoyage de la face avant de l'appareil

### ATTENTION !

Un nettoyage effectué de manière incorrecte peut endommager le devant de l'appareil.

- ▶ Ne pas utiliser de nettoyant pour vitre, de racloir pour métal ou pour verre pour le nettoyage.
- ▶ Pour éviter la corrosion sur les façades en acier inoxydable, enlevez immédiatement les taches de calcaire, de graisse, de féculés et de protéines.
- ▶ Pour les surfaces en acier inox, utiliser un produit d'entretien spécial pour acier inox pour surfaces chaudes.

1. Respecter les instructions concernant les produits de nettoyage. → Page 11
2. Nettoyer la face avant de l'appareil à l'aide d'un produit de nettoyage chaud et d'une lavette.

**Remarque :** De légères différences de teintes apparaissent sur la face avant de l'appareil en raison des différents matériaux tels que le verre, le plastique ou le métal.

3. Pour les parties avant de l'appareil en acier inox, appliquer une fine pellicule de produit d'entretien pour acier inox avec un chiffon doux. Vous pouvez vous procurer les produits d'entretien pour acier inox auprès du service après-vente ou dans le commerce spécialisé.
4. Séchez-les ensuite avec un chiffon doux.

## 8.5 Nettoyage du bandeau de commande

### ATTENTION !

Un nettoyage effectué de manière incorrecte peut endommager le bandeau de commande.

- ▶ Ne jamais frotter le bandeau de commande avec de l'eau.
1. Respecter les instructions concernant les produits de nettoyage. → Page 11
  2. Nettoyer le bandeau de commande avec un chiffon microfibrés ou un chiffon doux, humide.
  3. Séchez-les ensuite avec un chiffon doux.

## 8.6 Nettoyage des vitres de porte

### ATTENTION !

Un nettoyage effectué de manière incorrecte peut endommager les vitres de porte.

- ▶ Ne pas utiliser de racloir pour verre.
1. Respecter les instructions concernant les produits de nettoyage. → Page 11
  2. Nettoyer les vitres de porte à l'aide d'une lavette humide et d'un nettoyant pour vitres.
 

**Remarque :** Des ombres ressemblant à des stries sur les vitres de la porte sont des reflets de l'éclairage du compartiment de cuisson.
  3. Séchez-les ensuite avec un chiffon doux.

## 8.7 Aide au nettoyage

La fonction d'aide au nettoyage est une alternative rapide pour nettoyer le compartiment de cuisson. L'aide au nettoyage ramollit les salissures en faisant évaporer le produit de nettoyage. Les salissures peuvent ensuite s'enlever plus facilement.

# 9 Dépannage

Vous pouvez corriger par vous-même les petits défauts de votre appareil. Lisez les renseignements de dépannage avant de contacter le service consommateurs. Vous vous épargnez ainsi des dépenses inutiles.

### **AVERTISSEMENT – Risque de blessure !**

Les réparations non conformes sont dangereuses.

- ▶ Seul un personnel qualifié est en droit d'effectuer des réparations sur l'appareil.
- ▶ Si l'appareil est défectueux, appeler le service après-vente.  
→ "Service après-vente", Page 13

### **AVERTISSEMENT – Risque d'électrocution !**

Les réparations non conformes sont dangereuses.

- ▶ Seul un personnel dûment qualifié peut entreprendre des réparations sur l'appareil.
- ▶ Seules des pièces de rechange d'origine peuvent être utilisées pour réparer l'appareil.
- ▶ Afin d'écartier tout danger quand le cordon d'alimentation secteur de cet appareil est endommagé, seul le fabricant ou son service après-vente ou toute autre personne de qualification équivalente est habilitée à le remplacer.

## 9.1 Dysfonctionnements

Défaut	Cause et dépannage
L'appareil ne fonctionne pas.	La fiche secteur du cordon d'alimentation secteur n'est pas branchée. <ul style="list-style-type: none"> <li>▶ Branchez l'appareil au réseau électrique.</li> </ul>
	Le fusible dans le coffret à fusibles s'est déclenché. <ul style="list-style-type: none"> <li>▶ Vérifiez le fusible dans le boîtier à fusibles.</li> </ul>
	L'alimentation électrique est tombée en panne. <ul style="list-style-type: none"> <li>▶ Vérifiez si l'éclairage du compartiment ou d'autres appareils dans la pièce.</li> </ul>

Défaut	Cause et dépannage
L'appareil ne fonctionne pas.	<p>Dysfonctionnement</p> <ol style="list-style-type: none"> <li>1. Couper le fusible dans le boîtier à fusibles.</li> <li>2. Le réarmer au bout d'environ 10 secondes.</li> <li>3. Si le dysfonctionnement réapparaît, appeler le service après-vente.</li> </ol> <p>La porte n'est pas complètement fermée.</p> <ul style="list-style-type: none"> <li>▶ Vérifiez si des résidus alimentaires ou un corps étranger coincent la porte.</li> </ul> <p>Le sélecteur de durée n'est pas réglé.</p> <ul style="list-style-type: none"> <li>▶ Réglez le sélecteur de durée.</li> </ul>
Les mets chauffent plus lentement qu'avant.	<p>La puissance du micro-ondes est réglée trop faible.</p> <ul style="list-style-type: none"> <li>▶ Réglez une puissance micro-ondes plus élevée.</li> </ul> <p>Vous avez placé dans l'appareil une quantité d'aliments plus importante que d'habitude.</p> <ul style="list-style-type: none"> <li>▶ Réglez une durée plus longue. La quantité double requiert le double de temps.</li> </ul> <p>Les mets sont plus froids que d'habitude.</p> <ul style="list-style-type: none"> <li>▶ Retournez les aliments ou remuez les de temps en temps.</li> </ul>
Le plateau tournant frotte ou grince.	<p>De l'encrassement ou un corps étranger se trouve au niveau de l'entraînement du plateau tournant.</p> <ul style="list-style-type: none"> <li>▶ Nettoyez l'anneau à roulettes et le creux dans le compartiment de cuisson.</li> </ul>
Le fonctionnement du micro-ondes s'interrompt.	<p>L'appareil présente un dérangement.</p> <ul style="list-style-type: none"> <li>▶ Si cette erreur se répète, appelez le service après-vente.</li> </ul>

## 10 Mise au rebut

### 10.1 Mettre au rebut un appareil usagé

La destruction dans le respect de l'environnement permet de récupérer de précieuses matières premières.

1. Débrancher la fiche du cordon d'alimentation secteur.
2. Couper le cordon d'alimentation secteur.
3. Éliminez l'appareil dans le respect de l'environnement.

Vous trouverez des informations sur les circuits actuels d'élimination auprès de votre revendeur spécialisé ou de l'administration de votre commune/ville.



Cet appareil est marqué selon la directive européenne 2012/19/UE relative aux appareils électriques et électroniques usagés (waste electrical and electronic equipment - WEEE). La directive définit le cadre pour une reprise et une récupération des appareils usagés applicables dans les pays de la CE.

## 11 Service après-vente

Pour plus d'informations sur la durée et les conditions de la garantie dans votre pays, adressez-vous à notre service après-vente, à votre revendeur ou consultez notre site Web.

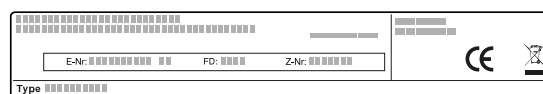
Lorsque vous contactez le service après-vente, vous avez besoin du numéro de produit (E-Nr.) et du numéro de fabrication (FD) de votre appareil.

Vous trouverez les données de contact du service après-vente dans la liste ci-jointe ou sur notre site Web.

### 11.1 Numéro de produit (E-Nr) et numéro de fabrication (FD)

Le numéro de série (E-Nr.) et le numéro de fabrication (FD) sont indiqués sur la plaque signalétique de l'appareil.

Vous trouverez la plaque signalétique avec les numéros en ouvrant la porte de l'appareil.



Pour retrouver rapidement les données de votre appareil et le numéro de téléphone du service consommateurs, n'hésitez pas à les recopier ailleurs.

## 12 Comment faire

Vous trouverez ici les réglages adéquats ainsi que les accessoires et ustensiles optimaux pour différents plats. Nous avons adapté les recommandations de manière optimale à votre appareil.

### 12.1 La meilleure façon de procéder

Vous découvrirez ici comment procéder au mieux étape par étape, pour pouvoir utiliser les recommandations de réglage de manière idéale. Vous obtiendrez des indications pour de nombreux mets avec des informations et des conseils sur la façon d'utiliser et de régler l'appareil de manière idéale.

#### Remarque :

- Les recommandations de réglage s'appliquent toujours au compartiment de cuisson froid et vide.
- Les durées figurant dans les vues d'ensemble sont données à titre indicatif. Elles dépendent de la qualité et de la nature des aliments.

#### **AVERTISSEMENT – Risque de brûlures !**

Les aliments comportant une enveloppe ou une peau dure peuvent éclater, à la manière d'une explosion, au moment de les réchauffer, mais également après.

- ▶ Ne jamais faire cuire les œufs dans leur coquille ou faire chauffer des œufs durs dans leur coquille.
- ▶ Ne jamais faire cuire de fruits de mer ni de crustacés.
- ▶ Avant de faire des œufs sur le plat ou des œufs pochés, percer leur jaune.
- ▶ En cas d'utilisation d'aliments dont l'enveloppe ou la peau est ferme, comme des pommes, tomates, pommes de terre ou saucisses, l'enveloppe peut éclater. Percer l'enveloppe ou la peau avant de les réchauffer.

Les aliments chauffés dégagent de la chaleur. Le plat peut devenir chaud.

- ▶ Toujours utiliser des maniques pour retirer le récipient ou l'accessoire du compartiment de cuisson.
1. Avant toute utilisation, retirez du compartiment de cuisson les récipients dont vous n'avez pas besoin.
  2. Sélectionnez les plats de votre choix dans les recommandations de réglage.
  3. Placer les mets dans un récipient adapté.  
→ "*Récipients et accessoires convenant pour le micro-ondes*", Page 10
  4. Placer le récipient sur le plateau tournant.
  5. Réglez l'appareil conformément aux recommandations de réglage.  
Réglez d'abord la durée plus courte. Si nécessaire, prolongez éventuellement la durée. Si les tableaux mentionnent deux puissances et durées de micro-ondes, régler d'abord la première puissance et durée de micro-ondes, puis après le signal, régler la deuxième puissance et durée de micro-ondes.  
Si vous voulez préparer des quantités qui diffèrent des tableaux, réglez environ deux fois la durée pour deux fois la quantité.
  6. Pour retirer des récipients chauds du compartiment de cuisson, utilisez des maniques.

### 12.2 Conseils pour décongeler et réchauffer

Respectez les conseils pour obtenir de bons résultats en mode décongélation et de réchauffement.

Problème	Conseil
Après écoulement de la durée, les aliments doivent être décongelés, chauds ou cuits.	Régler une durée plus longue. Les aliments placés en grandes quantités et plus épais nécessitent plus de temps.
Après écoulement de la durée, les aliments ne doivent pas être trop chauds au bord et pas encore cuits au milieu.	<ul style="list-style-type: none"> <li>■ Remuer délicatement les aliments de temps en temps.</li> <li>■ Régler une plus faible puissance du micro-ondes et une durée plus longue.</li> </ul>
Après décongélation, la volaille ou la viande ne doit pas seulement être cuite à l'extérieur et encore congelée au milieu.	<ul style="list-style-type: none"> <li>■ Régler une plus faible puissance du micro-ondes.</li> <li>■ Lorsqu'il s'agit de grandes quantités, retourner plusieurs fois les aliments à décongeler.</li> </ul>
Les mets ne doit pas être trop secs.	<ul style="list-style-type: none"> <li>■ Régler une plus faible puissance du micro-ondes.</li> <li>■ Régler une durée plus courte.</li> <li>■ Couvrir les mets.</li> <li>■ Ajouter plus de liquide.</li> </ul>

### 12.3 Décongélation

Avec votre appareil, vous pouvez décongeler des mets surgelés.

#### Décongeler des mets

1. Disposer les aliments surgelés dans un récipient non fermé sur le plateau tournant.  
Vous pouvez recouvrir les morceaux délicats, p.ex. les cuisses et les ailes de poulet ou bien les bords gras des rôtis, avec de petits morceaux de feuille d'aluminium. La feuille ne doit pas entrer en contact avec les parois du four.
2. Mettre l'appareil en marche.  
À la moitié de la durée de décongélation, vous pouvez retirer la feuille d'aluminium.
3. **Remarque :** Du liquide se forme lorsque vous décongelez de la viande et de la volaille.  
En retournant les aliments, éliminer le liquide et ne l'utiliser en aucun par la suite ni le mettre en contact avec d'autres aliments.
4. Pendant la décongélation, remuer ou retourner les aliments une à deux fois.  
Retourner plusieurs fois les gros morceaux.
5. Afin que la température s'égalise, laisser reposer les aliments décongelés pendant 10 à 20 minutes à température ambiante.

Si vous décongelez de la volaille, vous pouvez alors retirer les abats. Vous pouvez continuer à transformer la viande même si elle est encore légèrement congelée au cœur.

## Décongeler au micro-ondes

Respectez les recommandation de réglage pour décongeler des mets surgelés avec le micro-ondes.

Mets	Poids en g	Puissance du micro-ondes en W	Durée en min
Viande de bœuf, de veau ou de porc en un seul morceau avec ou sans os	800	1. 180 2. 90	1. 15 2. 10 - 20
Viande de bœuf, de veau ou de porc en un seul morceau avec ou sans os	1000	1. 180 2. 90	1. 20 2. 15 - 25
Viande de bœuf, de veau ou de porc en un seul morceau avec ou sans os	1500	1. 180 2. 90	1. 30 2. 20 - 30
Viande de bœuf, de veau ou de porc en morceaux ou en tranches	200	1. 180 2. 90	1. 2 <sup>1</sup> 2. 4 - 6
Viande de bœuf, de veau ou de porc en morceaux ou en tranches	500	1. 180 2. 90	1. 5 <sup>1</sup> 2. 5 - 10
Viande de bœuf, de veau ou de porc en morceaux ou en tranches	800	1. 180 2. 90	1. 8 <sup>1</sup> 2. 10 - 15
Viande hachée, mixte <sup>2, 3</sup>	200	90	10 <sup>4</sup>
Viande hachée, mixte <sup>2, 3</sup>	500	1. 180 2. 90	1. 5 <sup>4</sup> 2. 10 - 15
Viande hachée, mixte <sup>2, 3</sup>	800	1. 180 2. 90	1. 8 <sup>4</sup> 2. 10 - 20
Volaille ou morceaux de volaille <sup>5</sup>	600	1. 180 2. 90	1. 8 2. 10 - 20
Volaille ou morceaux de volaille <sup>5</sup>	1200	1. 180 2. 90	1. 15 2. 10 - 20
Filets, escalopes ou tranches de poisson <sup>5</sup>	400	1. 180 2. 90	1. 5 2. 10 - 15
Légumes, par ex. petits pois	300	180	10 - 15
Fruits, par ex. framboises <sup>5</sup>	300	180	7 - 10 <sup>6</sup>
Fruits, par ex. framboises <sup>5</sup>	500	1. 180 2. 90	1. 8 <sup>6</sup> 2. 5 - 10
Dégeler du beurre <sup>7</sup>	125	1. 180 2. 90	1. 1 2. 2 - 3
Dégeler du beurre <sup>7</sup>	250	1. 180 2. 90	1. 1 2. 3 - 4
Pain entier	500	1. 180 2. 90	1. 6 2. 5 - 10
Pain entier	1000	1. 180 2. 90	1. 12 2. 10 - 20
Gâteau sec, par ex. gâteau quatre-quarts <sup>8, 9</sup>	500	90	10 - 15
Gâteau sec, par ex. gâteau quatre-quarts <sup>8, 9</sup>	750	1. 180 2. 90	1. 5 2. 10 - 15

<sup>1</sup> En les retournant, séparez les morceaux déjà décongelés.

<sup>2</sup> Congelez les aliments à plat.

<sup>3</sup> Enlever la viande déjà décongelée.

<sup>4</sup> Retournez plusieurs fois les aliments.

<sup>5</sup> Séparer les pièces décongelées.

<sup>6</sup> Remuez délicatement les aliments en cours de cuisson.

<sup>7</sup> Retirez complètement l'emballage.

<sup>8</sup> Décongeler uniquement des gâteaux sans glaçage, ni crème chantilly, ni gélatine, ni crème.

<sup>9</sup> Séparez les morceaux de gâteau.

Mets	Poids en g	Puissance du micro-ondes en W	Durée en min
Gâteau fondant, par ex. gâteau aux fruits, gâteau au fromage blanc <sup>8</sup>	500	1. 180 2. 90	1. 5 2. 15 - 20
Gâteau fondant, par ex. gâteau aux fruits, gâteau au fromage blanc <sup>8</sup>	750	1. 180 2. 90	1. 7 2. 15 - 20

<sup>1</sup> En les retournant, séparez les morceaux déjà décongelés.

<sup>2</sup> Congelez les aliments à plat.

<sup>3</sup> Enlever la viande déjà décongelée.

<sup>4</sup> Retournez plusieurs fois les aliments.

<sup>5</sup> Séparer les pièces décongelées.

<sup>6</sup> Remuez délicatement les aliments en cours de cuisson.

<sup>7</sup> Retirez complètement l'emballage.

<sup>8</sup> Décongeler uniquement des gâteaux sans glaçage, ni crème chantilly, ni gélatine, ni crème.

<sup>9</sup> Séparez les morceaux de gâteau.

## 12.4 Réchauffer

Avec votre appareil, vous pouvez réchauffer des mets.

### Réchauffer des mets

#### **⚠ AVERTISSEMENT – Risque de brûlures !**

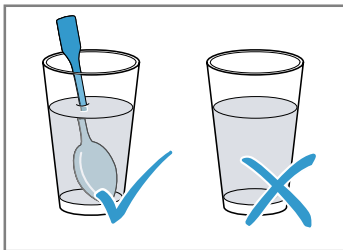
Les aliments chauffés dégagent de la chaleur. Le plat peut devenir chaud.

- ▶ Toujours utiliser des maniques pour retirer le récipient ou l'accessoire du compartiment de cuisson.

#### **⚠ AVERTISSEMENT – Risque de brûlure !**

Un retard d'ébullition peut se produire lorsque vous chauffez des liquides. Cela signifie que la température d'ébullition est atteinte sans que les bulles de vapeur typiques remontent. La prudence est requise même à la moindre secousse du récipient. Le liquide chaud peut alors subitement déborder et jaillir.

- ▶ Toujours placer une cuillère dans le récipient que vous faites chauffer. Cela permet d'éviter ce retard d'ébullition.



### ATTENTION !

Au contact de métal avec la paroi du compartiment de cuisson se produisent des étincelles susceptibles d'endommager l'appareil ou de détériorer la vitre intérieure de la porte.

- ▶ Le métal, par ex. la cuillère dans le verre, doit se trouver à une distance d'au moins 2 cm des parois du compartiment de cuisson et de l'intérieur de la porte.
1. Retirer les plats cuisinés de leur emballage et les placer dans un récipient adapté au micro-ondes.
  2. Répartir les aliments à plat dans le récipient.
  3. Recouvrir les mets d'un couvercle approprié, d'une assiette ou d'un film spéciale pour micro-ondes.
  4. Mettre l'appareil en marche.
  5. Remuer ou retourner les mets de temps en temps. Les différents ingrédients du mets peuvent se réchauffer plus ou moins vite.
  6. Contrôler la température.
  7. Afin que la température s'égalise, laisser reposer les mets réchauffés de 2 à 5 minutes à température ambiante.

### Réchauffer des aliments surgelés au micro-ondes

Respecter les recommandation de réglage pour décongeler des mets surgelés avec le micro-ondes.

Mets	Poids en g	Puissance du micro-ondes en W	Durée en min
Menu, plat, plat cuisiné à 2 ou 3 composants	300 - 400	600	8 - 11
Potage	400	600	8 - 10
Ragoût/potée	500	600	10 - 13
Tranches ou morceaux de viande en sauce, par ex. goulasch	500	600	12 - 17 <sup>1</sup>
Gratins, par ex. lasagne, cannelloni	450	600	10 - 15

<sup>1</sup> Séparez les morceaux de viande en remuant.

<sup>2</sup> Ajoutez un peu de liquide aux aliments.

<sup>3</sup> Ajoutez de l'eau dans le récipient de façon à recouvrir le fond.

<sup>4</sup> Faites cuire les aliments sans ajouter d'eau.



Mets	Poids en g	Puissance du micro-ondes en W	Durée en min
Plats d'accompagnement, par ex. riz, pâtes <sup>2</sup>	250	600	2 - 5
Plats d'accompagnement, par ex. riz, pâtes <sup>2</sup>	500	600	8 - 10
Légumes, par ex. petits pois, brocolis, carottes <sup>3</sup>	300	600	8 - 10
Légumes, par ex. petits pois, brocolis, carottes <sup>3</sup>	600	600	14 - 17
Épinards à la crème <sup>4</sup>	450	600	11 - 16

<sup>1</sup> Séparez les morceaux de viande en remuant.

<sup>2</sup> Ajoutez un peu de liquide aux aliments.

<sup>3</sup> Ajoutez de l'eau dans le récipient de façon à recouvrir le fond.

<sup>4</sup> Faites cuire les aliments sans ajouter d'eau.

## Réchauffer au micro-ondes

Respectez les recommandations de réglage pour le réchauffement au des micro-ondes.

Mets	Quantité	Puissance du micro-ondes en W	Durée en min
Boissons <sup>1</sup>	200 ml	800	2 - 3 <sup>2,3</sup>
Boissons <sup>1</sup>	500 ml	800	3 - 4 <sup>2,3</sup>
Aliments pour bébé, par ex. biberon de lait <sup>4</sup>	50 ml	360	env. 0,5 <sup>5,6</sup>
Aliments pour bébé, par ex. biberon de lait <sup>4</sup>	100 ml	360	env. 1 <sup>5,6</sup>
Aliments pour bébé, par ex. biberon de lait <sup>4</sup>	200 ml	360	1,5 <sup>5,6</sup>
Potage, 1 tasse	200 g	600	2 - 3
Potage, 2 tasses	400 g	600	4 - 5
Menu, plat, plat cuisiné à 2 ou 3 composants	350 - 500 g	600	4 - 8
Viande en sauce <sup>7</sup>	500 g	600	8 - 11
Ragoût/potée	400 g	600	6 - 8
Ragoût/potée	800 g	600	8 - 11
Légumes, 1 portion <sup>8</sup>	150 g	600	2 - 3
Légumes, 2 portions <sup>8</sup>	300 g	600	3 - 5

<sup>1</sup> Placez une cuillère dans le verre.

<sup>2</sup> Ne chauffez pas trop les boissons alcoolisées.

<sup>3</sup> Contrôlez les aliments en cours de cuisson.

<sup>4</sup> Réchauffez la nourriture pour bébé sans tétine ni couvercle.

<sup>5</sup> Remuez toujours bien les aliments après les avoir réchauffés.

<sup>6</sup> Contrôlez impérativement la température.

<sup>7</sup> Séparez les tranches de viande.

<sup>8</sup> Ajoutez un peu de liquide aux aliments.

## 12.5 Cuire

Avec votre appareil, vous pouvez cuire des mets.

### Cuire des mets

#### **AVERTISSEMENT – Risque de brûlures !**

Les aliments chauffés dégagent de la chaleur. Le plat peut devenir chaud.

- ▶ Toujours utiliser des maniques pour retirer le récipient ou l'accessoire du compartiment de cuisson.

1. Vérifier si le récipient est adapté au compartiment de cuisson et si le plateau tournant peut tourner sans obstacle.
2. Répartir les aliments à plat dans le récipient.
3. Recouvrir les mets d'un couvercle approprié, d'une assiette ou d'un film spéciale pour micro-ondes.
4. Placer le récipient sur le plateau tournant.
5. Mettre l'appareil en marche.
6. Afin que la température s'égalise, laisser reposer les mets réchauffés de 2 à 5 minutes à température ambiante.

**Cuire au micro-ondes**

Mets	Quantité	Accessoires	Puissance du micro-ondes en W	Durée en min.	Remarques
Poisson, par ex. morceaux de filet	400 g	Récipient ouvert	600	10 – 15	Ajoutez un peu d'eau, de jus de citron ou de vin.
Légumes frais	250 g	Récipient fermé	600	5 – 10	Coupez les ingrédients en morceaux de même grosseur. Ajoutez 1 à 2 c. à s. d'eau pour 100 g. Remuez de temps en temps.
Légumes frais	500 g	Récipient fermé	600	10 – 15	Remuez de temps en temps.
Pommes de terre	250 g	Récipient fermé	600	8 – 10	Coupez les ingrédients en morceaux de même grosseur. Ajoutez 1 à 2 c. à s. d'eau pour 100 g. Remuez de temps en temps.
Pommes de terre	500 g	Récipient fermé	600	11 – 14	Coupez les ingrédients en morceaux de même grosseur. Ajoutez 1 à 2 c. à s. d'eau pour 100 g. Remuez de temps en temps.
Pommes de terre	750 g	Récipient fermé	600	15 – 22	Coupez les ingrédients en morceaux de même grosseur. Ajoutez 1 à 2 c. à s. d'eau pour 100 g. Remuez de temps en temps.
Riz	125 g	Récipient fermé	<b>1.</b> 800 <b>2.</b> 180	<b>1.</b> 5 – 7 <b>2.</b> 12 – 15	Ajoutez deux fois le volume de liquide.
Riz	250 g	Récipient fermé	<b>1.</b> 800 <b>2.</b> 180	<b>1.</b> 6 – 8 <b>2.</b> 15 – 18	Ajoutez deux fois le volume de liquide.
Fruits, compote	500 g	Récipient fermé	600	9 – 12	–
Entremets, par ex. flan instantané	500 ml	Récipient fermé	600	5 – 8	Entre-temps, remuez bien le flan avec un fouet 2 à 3 fois.

**Pudding à base de préparation pour flan****⚠ AVERTISSEMENT – Risque de brûlures !**

Les aliments chauffés dégagent de la chaleur. Le plat peut devenir chaud.

- ▶ Toujours utiliser des maniques pour retirer le récipient ou l'accessoire du compartiment de cuisson.
- 1.** Mélangez un sachet de pudding en poudre avec du sucre et un peu de lait dans un grand bol allant au micro-ondes, conformément aux instructions du sachet pour éviter la formation de grumeaux.

- 2.** Ajoutez le reste de lait et remuez de nouveau.
- 3.** Placez le bol dans le compartiment de cuisson et fermez la porte de l'appareil.
- 4.** Réglez l'appareil selon les réglages recommandés.
- 5.** Remuez pour la première fois après 3 minutes. Ensuite, remuez après chaque minute jusqu'à obtention de la consistance souhaitée.  
La durée dépend de la température du lait et du récipient utilisé.

## 12.6 Plats tests

Ces aperçus ont été élaborés pour des instituts de contrôle, en vue de faciliter le contrôle de l'appareil selon la norme EN 60350-1:2013 et IEC 60350-1:2011 et selon la norme EN 60705:2012, IEC 60705:2010.

### Cuire au micro-ondes

Mets	Puissance du micro-ondes en W	Durée en min	Remarque
Lait aux œufs, 750 g	1. 360 2. 90	1. 12 - 17 2. 20 - 25	Placer le moule en Pyrex 20 x 25 cm sur le plateau tournant.
Génoise	600	8 - 10	Placer le moule en Pyrex Ø22 cm sur le plateau tournant.
Pain de viande hachée	600	23 - 28	Placer le moule Pyrex sur le plateau tournant.

### Décongeler au micro-ondes

Recommandations de réglage pour décongeler au micro-ondes.

Mets	Puissance du micro-ondes en W	Durée en min	Remarque
Viande	1. 180 2. 90	1. 5 - 7 2. 10 - 15	Placer le moule en Pyrex Ø22 cm sur le plateau tournant.



## Thank you for buying a Bosch Home Appliance!

Register your new device on MyBosch now and profit directly from:

- **Expert tips & tricks for your appliance**
- **Warranty extension options**
- **Discounts for accessories & spare-parts**
- **Digital manual and all appliance data at hand**
- **Easy access to Bosch Home Appliances Service**

Free and easy registration – also on mobile phones:

[www.bosch-home.com/welcome](http://www.bosch-home.com/welcome)



## Looking for help? You'll find it here.

Expert advice for your Bosch home appliances, help with problems or a repair from Bosch experts.

Find out everything about the many ways Bosch can support you:

[www.bosch-home.com/service](http://www.bosch-home.com/service)

Contact data of all countries are listed in the attached service directory.

### **BSH Hausgeräte GmbH**

Carl-Wery-Straße 34

81739 München, GERMANY

[www.bosch-home.com](http://www.bosch-home.com)

A Bosch Company



**9001625723** (040604)

fr